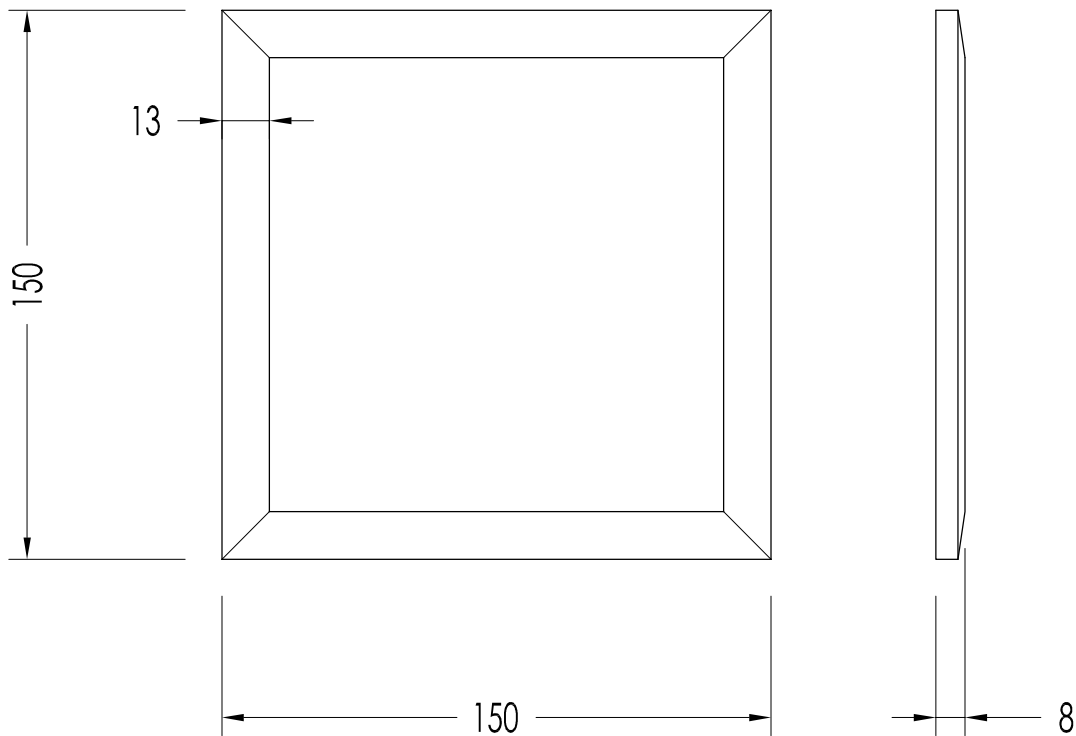


# Devon&Devon

SIMPLY



DC1515BI; DC1515BR; DC1515LB; DC1515AV

- ▶ MODELLO: DIAMOND 15x15
- ▶ MATERIALE: pasta bianca
- ▶ COLORI DISPONIBILI: white, brown, light brown o cream
- ▶ TOLLERANZA: 0.13%
- ▶ CONFEZIONE: mm 400x160x160H - 44 pz.
- ▶ PESO TOTALE: 13.6 Kg

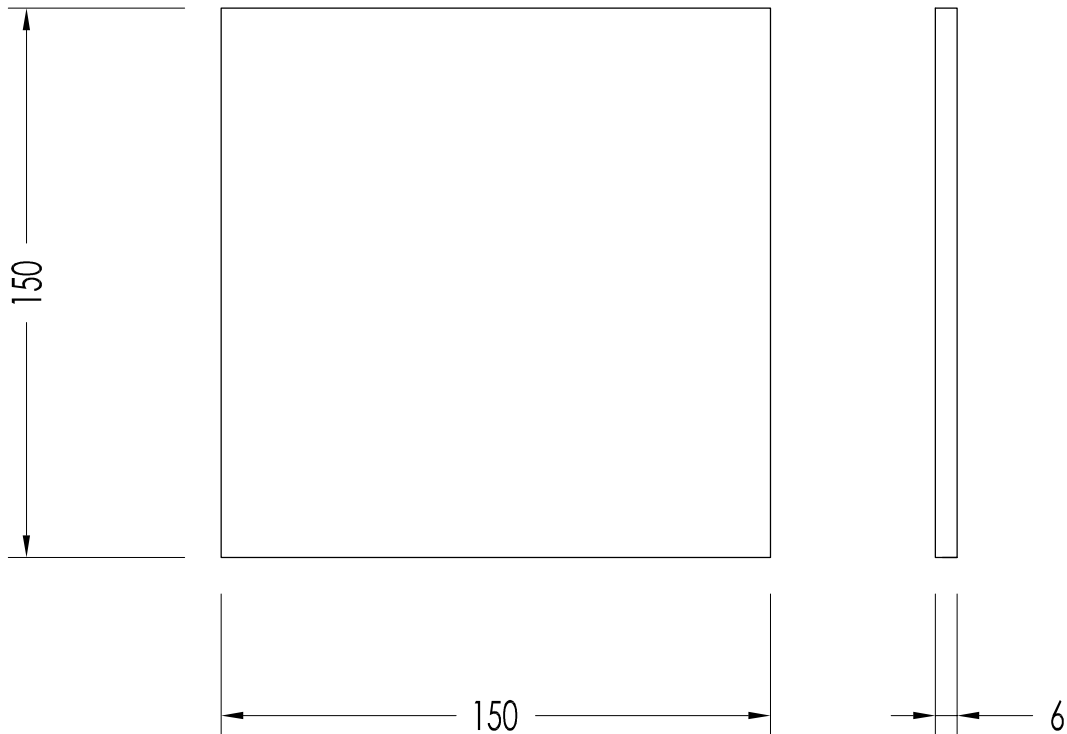
**N.B.** Tutte le misure sono in millimetri. Questo disegno è di proprietà Devon&Devon. Non può essere riprodotto o trasmesso a terzi senza autorizzazione.

- ▶ MODEL: DIAMOND 15x15
- ▶ MATERIAL: white clay
- ▶ AVAILABLE COLOURS: white, brown, light brown or cream
- ▶ TOLERANCE: 0.13%
- ▶ PACKAGING: mm 400x160x160H - 44 pcs.
- ▶ TOTAL WEIGHT: 13.6 Kg

**N.B.** All measurements are in millimetres. This drawing is property of Devon&Devon. It may not be reproduced or transmitted to third parties without authorization.

# Devon&Devon

SIMPLY



DC1515PLBI; DC1515PLBR; DC1515PLLB; DC1515PLAV

- MODELLO: PLAIN 15x15
- MATERIALE: pasta bianca
- COLORI DISPONIBILI: white, brown, light brown o cream
- TOLLERANZA: 0.13%
- CONFEZIONE: mm 400x160x160H - 60 pz.
- PESO TOTALE: 14.6 Kg

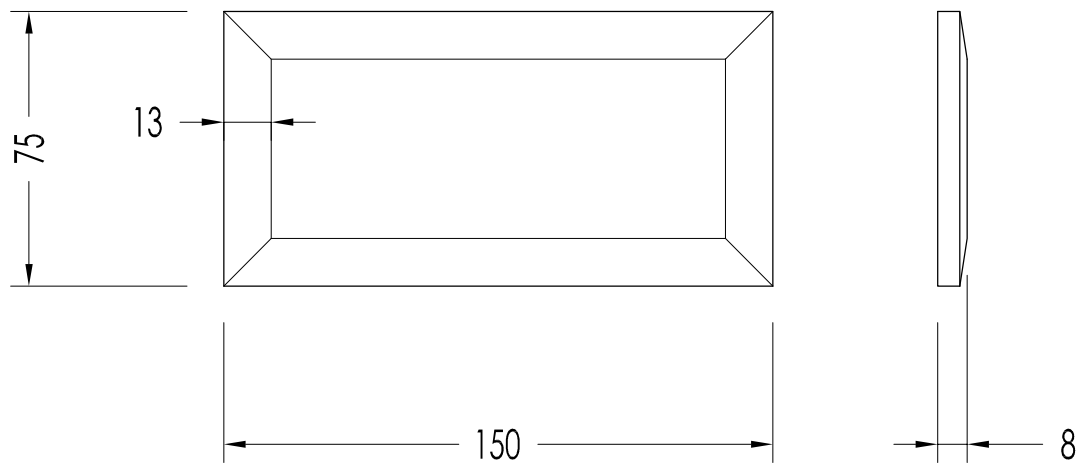
**N.B.** Tutte le misure sono in millimetri. Questo disegno è di proprietà Devon&Devon. Non può essere riprodotto o trasmesso a terzi senza autorizzazione.

- MODEL: PLAIN 15x15
- MATERIAL: white clay
- AVAILABLE COLOURS: white, brown, light brown or cream
- TOLERANCE: 0.13%
- PACKAGING: mm 400x160x160H - 60 pcs.
- TOTAL WEIGHT: 14.6 Kg

**N.B.** All measurements are in millimetres. This drawing is property of Devon&Devon. It may not be reproduced or transmitted to third parties without authorization.

# Devon&Devon

SIMPLY



DC7515DBI; DC7515DBR; DC7515DLB; DC7515DNE; DC7515DAV; DC7515DGI

- MODELLO: DIAMOND 7.5x15
- MATERIALE: pasta bianca
- COLORI DISPONIBILI: white, brown, light brown, black, cream o yellow
- TOLLERANZA: 0.13%
- CONFEZIONE: mm 400x160x160H - 88 pz.
- PESO TOTALE: 12.8 Kg

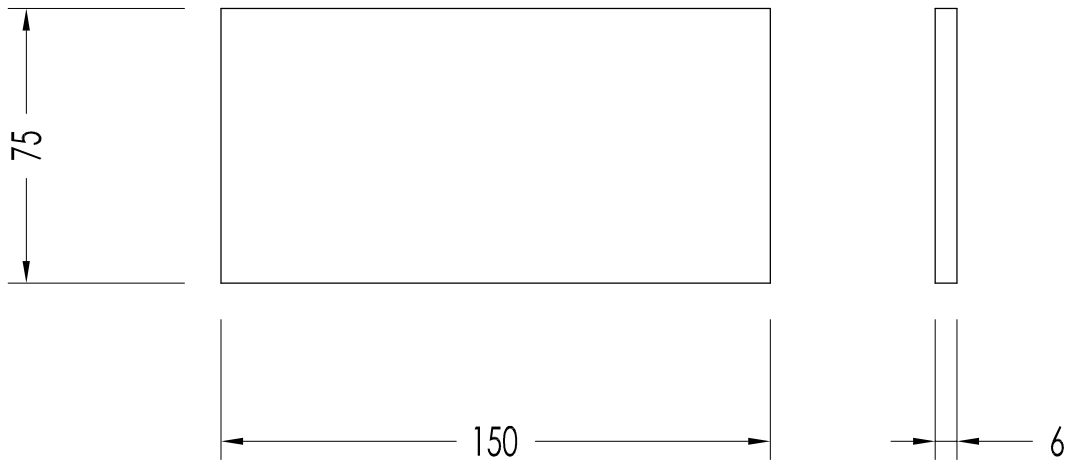
**N.B.** Tutte le misure sono in millimetri. Questo disegno è di proprietà Devon&Devon. Non può essere riprodotto o trasmesso a terzi senza autorizzazione.

- MODEL: DIAMOND 7.5x15
- MATERIAL: white clay
- AVAILABLE COLOURS: white, brown, light brown, black, cream or yellow
- TOLERANCE: 0.13%
- PACKAGING: mm 400x160x160H - 88 pcs.
- TOTAL WEIGHT: 12.8 Kg

**N.B.** All measurements are in millimetres. This drawing is property of Devon&Devon. It may not be reproduced or transmitted to third parties without authorization.

# Devon&Devon

SIMPLY



DC7515PLBI; DC7515PLBR; DC7515PLLB; DC7515PLNE; DC7515PLAV; DC7515PLGI

- ▶ MODELLO: PLAIN 7.5x15
- ▶ MATERIALE: pasta bianca
- ▶ COLORI DISPONIBILI: white, brown, light brown, black, cream o yellow
- ▶ TOLLERANZA: 0.13%
- ▶ CONFEZIONE: mm 400x160x160H - 120 pz.
- ▶ PESO TOTALE: 14.6 Kg

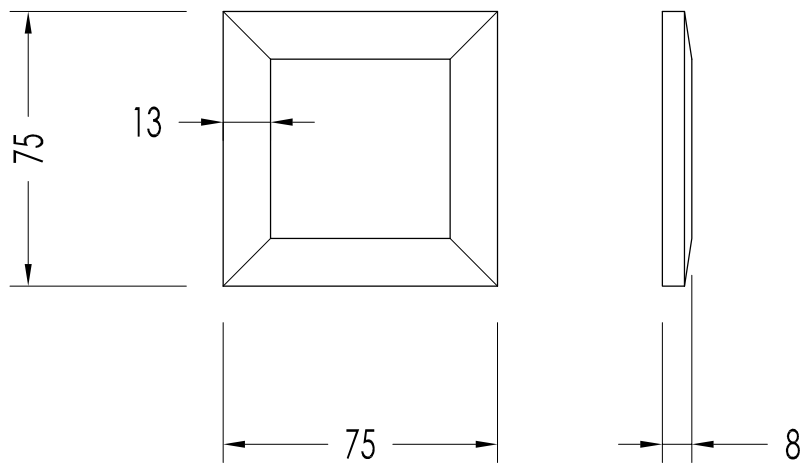
**N.B.** Tutte le misure sono in millimetri. Questo disegno è di proprietà Devon&Devon. Non può essere riprodotto o trasmesso a terzi senza autorizzazione.

- ▶ MODEL: PLAIN 7.5x15
- ▶ MATERIAL: white clay
- ▶ AVAILABLE COLOURS: white, brown, light brown, black, cream or yellow
- ▶ TOLERANCE: 0.13%
- ▶ PACKAGING: mm 400x160x160H - 120 pcs.
- ▶ TOTAL WEIGHT: 14.6 Kg

**N.B.** All measurements are in millimetres. This drawing is property of Devon&Devon. It may not be reproduced or transmitted to third parties without authorization.

# Devon&Devon

SIMPLY



DC7575DBI; DC7575DBR; DC7575DLB; DC7575DNE; DC7575DAV; DC7575DGI

- ▶ MODELLO: DIAMOND 7.5x7.5
- ▶ MATERIALE: pasta bianca
- ▶ COLORI DISPONIBILI: white, brown, light brown, black, cream o yellow
- ▶ TOLLERANZA: 0.13%
- ▶ CONFEZIONE: pezzi singoli
- ▶ PESO TOTALE: 0.071 Kg/pz.

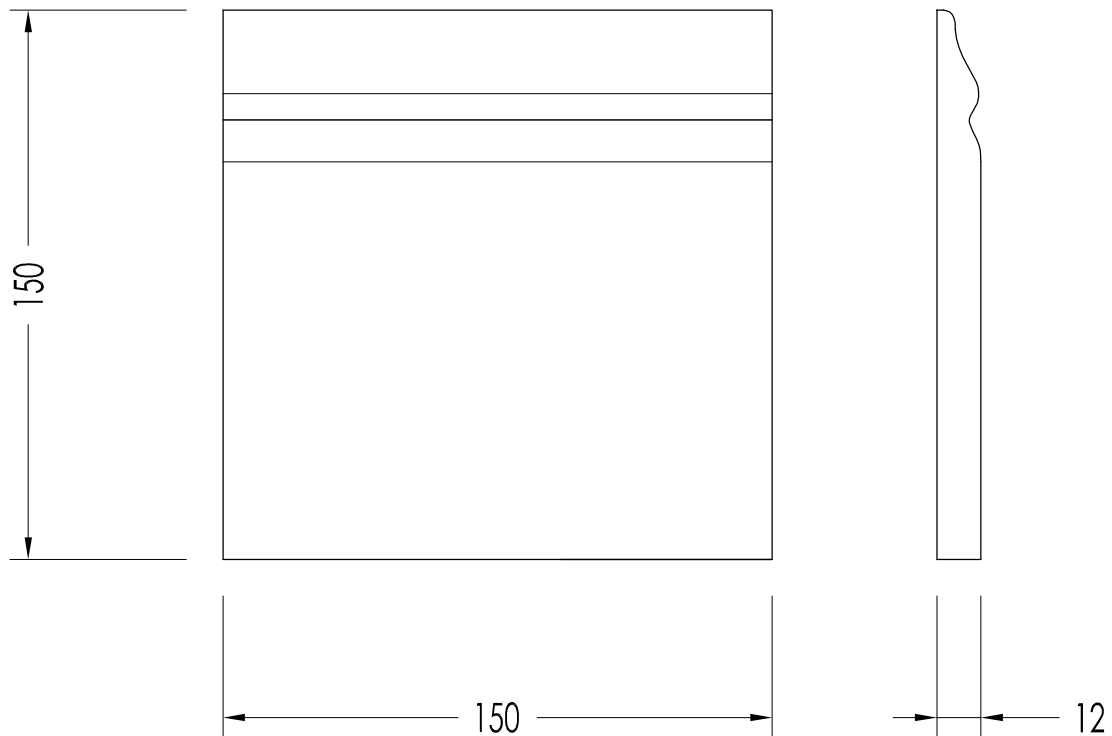
**N.B.** Tutte le misure sono in millimetri. Questo disegno è di proprietà Devon&Devon.  
Non può essere riprodotto o trasmesso a terzi senza autorizzazione.

- ▶ MODEL: DIAMOND 7.5x7.5
- ▶ MATERIAL: white clay
- ▶ AVAILABLE COLOURS: white, brown, light brown, black, cream or yellow
- ▶ TOLERANCE: 0.13%
- ▶ PACKAGING: loose pieces
- ▶ TOTAL WEIGHT: 0.071 Kg/pcs.

**N.B.** All measurements are in millimetres. This drawing is property of Devon&Devon.  
It may not be reproduced or transmitted to third parties without authorization.

# Devon&Devon

SIMPLY



DC1515PBI; DC1515PBR; DC1515PLB; DC1515PNE; DC1515PAV; DC1515PGI

- ▶ MODELLO: PLINTO 15x15
- ▶ MATERIALE: pasta bianca
- ▶ COLORI DISPONIBILI: white, brown, light brown, black, cream o yellow
- ▶ TOLLERANZA: 0.13%
- ▶ CONFEZIONE: pezzi singoli
- ▶ PESO TOTALE: 0.36 Kg/pz.

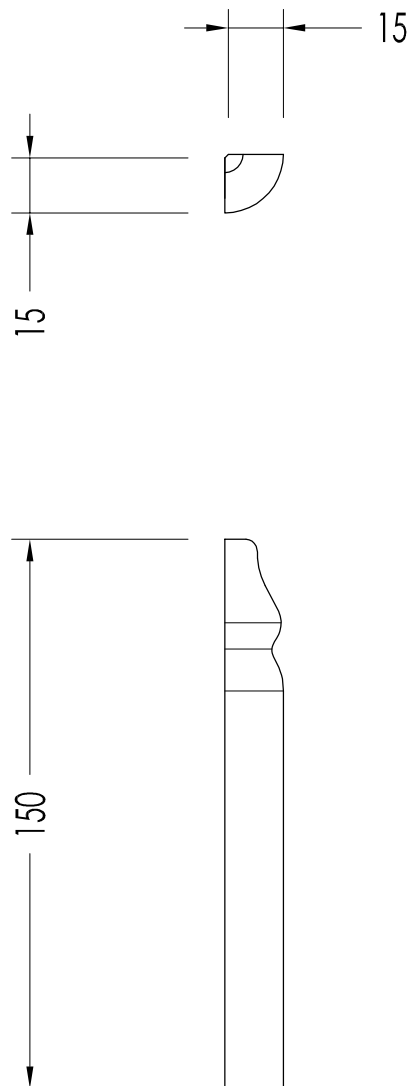
**N.B.** Tutte le misure sono in millimetri. Questo disegno è di proprietà Devon&Devon.  
Non può essere riprodotto o trasmesso a terzi senza autorizzazione.

- ▶ MODEL: PLINTH 15x15
- ▶ MATERIAL: white clay
- ▶ AVAILABLE COLOURS: white, brown, light brown, black, cream or yellow
- ▶ TOLERANCE: 0.13%
- ▶ PACKAGING: loose pieces
- ▶ TOTAL WEIGHT: 0.36 Kg/pcs.

**N.B.** All measurements are in millimetres. This drawing is property of Devon&Devon.  
It may not be reproduced or transmitted to third parties without authorization.

# Devon&Devon

SIMPLY



DCAEPLBI; DCAEPLBR; DCAEPLLB; DCAEPLNE; DCAEPLAV; DCAEPLGI

- ▶ MODELLO: ANGOLO ESTERNO PLINTO
- ▶ MATERIALE: pasta bianca
- ▶ COLORI DISPONIBILI: white, brown, light brown, black, cream o yellow
- ▶ TOLLERANZA: 0.13%
- ▶ CONFEZIONE: pezzi singoli
- ▶ PESO TOTALE: 0.042 Kg/pz.

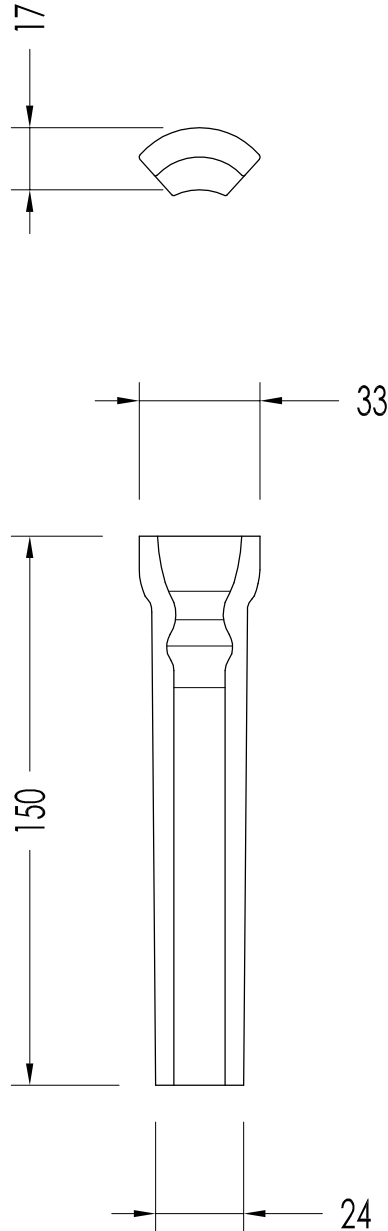
**N.B.** Tutte le misure sono in millimetri. Questo disegno è di proprietà Devon&Devon.  
Non può essere riprodotto o trasmesso a terzi senza autorizzazione.

- ▶ MODEL: PLINTH OUTSIDE CORNER
- ▶ MATERIAL: white clay
- ▶ AVAILABLE COLOURS: white, brown, light brown, black, cream or yellow
- ▶ TOLERANCE: 0.13%
- ▶ PACKAGING: loose pieces
- ▶ TOTAL WEIGHT: 0.042 Kg/pcs.

**N.B.** All measurements are in millimetres. This drawing is property of Devon&Devon.  
It may not be reproduced or transmitted to third parties without authorization.

# Devon&Devon

SIMPLY



DCAIPLBI; DCAIPLBR; DCAIPLLB; DCAIPLNE; DCAIPLAV; DCAIPLGI

- MODELLO: ANGOLO INTERNO PLINTO
- MATERIALE: pasta bianca
- COLORI DISPONIBILI: white, brown, light brown, black, cream o yellow
- TOLLERANZA: 0.13%
- CONFEZIONE: pezzi singoli
- PESO TOTALE: 0.042 Kg/pz.

**N.B.** Tutte le misure sono in millimetri. Questo disegno è di proprietà Devon&Devon.  
Non può essere riprodotto o trasmesso a terzi senza autorizzazione.

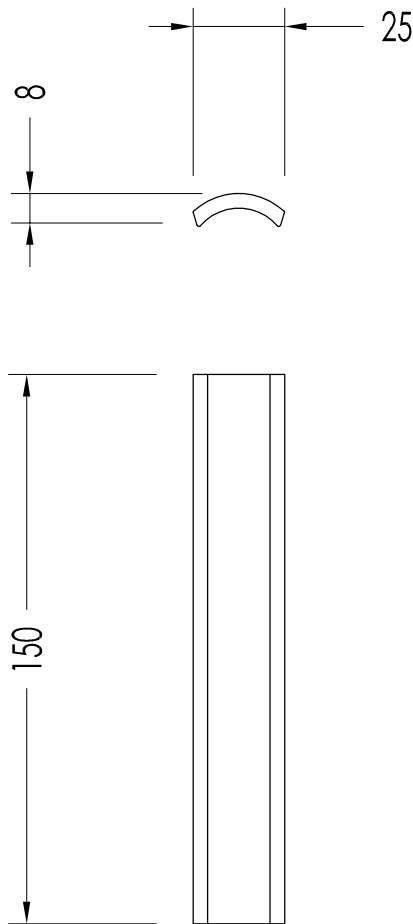
- MODEL: PLINTH INSIDE CORNER
- MATERIAL: white clay
- AVAILABLE COLOURS: white, brown, light brown, black, cream or yellow
- TOLERANCE: 0.13%
- PACKAGING: loose pieces
- TOTAL WEIGHT: 0.042 Kg/pcs.

**N.B.** All measurements are in millimetres. This drawing is property of Devon&Devon.  
It may not be reproduced or transmitted to third parties without authorization.



# Devon&Devon

SIMPLY



DC2515ABI; DC2515ABR; DC2515ALB; DC2515ANE; DC2515AAV; DC2515AGI

- ▶ MODELLO: RACCORDO PER ANGOLO
- ▶ MATERIALE: pasta bianca
- ▶ COLORI DISPONIBILI: white, brown, light brown, black, cream o yellow
- ▶ TOLLERANZA: 0.13%
- ▶ CONFEZIONE: pezzi singoli
- ▶ PESO TOTALE: 0.06 Kg/pz.

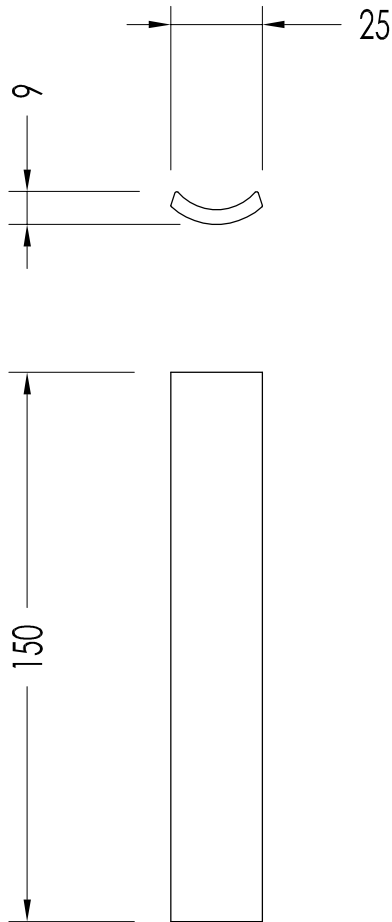
**N.B.** Tutte le misure sono in millimetri. Questo disegno è di proprietà Devon&Devon. Non può essere riprodotto o trasmesso a terzi senza autorizzazione.

- ▶ MODEL: FITTING FOR CORNER
- ▶ MATERIAL: white clay
- ▶ AVAILABLE COLOURS: white, brown, light brown, black, cream or yellow
- ▶ TOLERANCE: 0.13%
- ▶ PACKAGING: loose pieces
- ▶ TOTAL WEIGHT: 0.06 Kg/pcs.

**N.B.** All measurements are in millimetres. This drawing is property of Devon&Devon. It may not be reproduced or transmitted to third parties without authorization.

# Devon&Devon

SIMPLY



DC2515SBI; DC2515SBR; DC2515SLB; DC2515SNE; DC2515SAV; DC2515SGI

- MODELLO: RACCORDO PER SPIGOLO
- MATERIALE: pasta bianca
- COLORI DISPONIBILI: white, brown, light brown, black, cream o yellow
- TOLLERANZA: 0.13%
- CONFEZIONE: pezzi singoli
- PESO TOTALE: 0.06 Kg/pz.

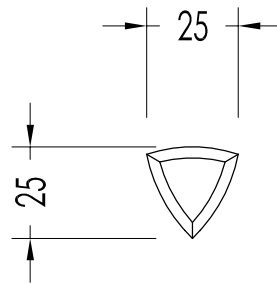
**N.B.** Tutte le misure sono in millimetri. Questo disegno è di proprietà Devon&Devon. Non può essere riprodotto o trasmesso a terzi senza autorizzazione.

- MODEL: FITTING FOR EDGE
- MATERIAL: white clay
- AVAILABLE COLOURS: white, brown, light brown, black, cream or yellow
- TOLERANCE: 0.13%
- PACKAGING: loose pieces
- TOTAL WEIGHT: 0.06 Kg/pcs.

**N.B.** All measurements are in millimetres. This drawing is property of Devon&Devon. It may not be reproduced or transmitted to third parties without authorization.

# Devon&Devon

SIMPLY



DCTEANBI; DCTEANBR; DCTEANLB; DCTEANNE; DCTEANAV; DCTEANGI

- ▶ MODELLO: TERMINALE PER RACCORDO ANGOLO
- ▶ MATERIALE: pasta bianca
- ▶ COLORI DISPONIBILI: white, brown, light brown, black, cream o yellow
- ▶ TOLLERANZA: 0.13%
- ▶ CONFEZIONE: pezzi singoli
- ▶ PESO TOTALE: 0.003 Kg/pz.

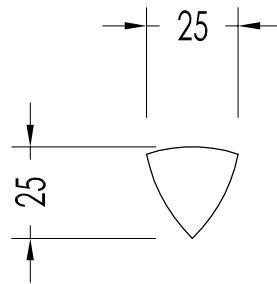
**N.B.** Tutte le misure sono in millimetri. Questo disegno è di proprietà Devon&Devon.  
Non può essere riprodotto o trasmesso a terzi senza autorizzazione.

- ▶ MODEL: END PIECE FOR CORNER FITTING
- ▶ MATERIAL: white clay
- ▶ AVAILABLE COLOURS: white, brown, light brown, black, cream or yellow
- ▶ TOLERANCE: 0.13%
- ▶ PACKAGING: loose pieces
- ▶ TOTAL WEIGHT: 0.003 Kg/pcs.

**N.B.** All measurements are in millimetres. This drawing is property of Devon&Devon.  
It may not be reproduced or transmitted to third parties without authorization.

# Devon&Devon

SIMPLY



DCTESPBI; DCTESPBR; DCTESPLB; DCTESPNE; DCTESPAV; DCTESPGI

- ▶ MODELLO: TERMINALE PER RACCORDO SPIGOLO
- ▶ MATERIALE: pasta bianca
- ▶ COLORI DISPONIBILI: white, brown, light brown, black, cream o yellow
- ▶ TOLLERANZA: 0.13%
- ▶ CONFEZIONE: pezzi singoli
- ▶ PESO TOTALE: 0.003 Kg/pz.

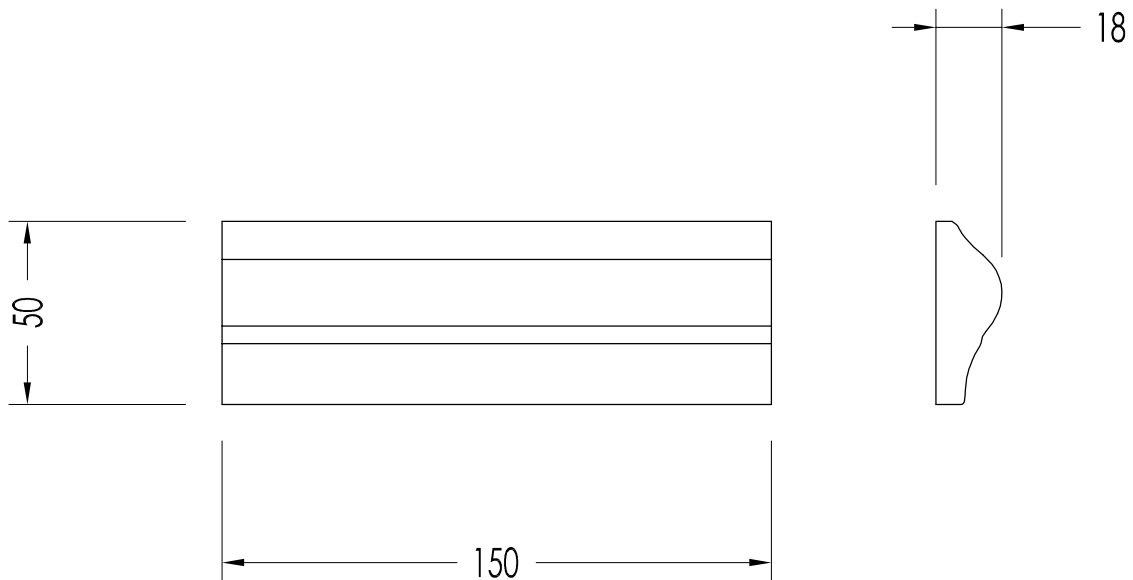
**N.B.** Tutte le misure sono in millimetri. Questo disegno è di proprietà Devon&Devon.  
Non può essere riprodotto o trasmesso a terzi senza autorizzazione.

- ▶ MODEL: END PIECE FOR EDGE FITTING
- ▶ MATERIAL: white clay
- ▶ AVAILABLE COLOURS: white, brown, light brown, black, cream or yellow
- ▶ TOLERANCE: 0.13%
- ▶ PACKAGING: loose pieces
- ▶ TOTAL WEIGHT: 0.003 Kg/pcs.

**N.B.** All measurements are in millimetres. This drawing is property of Devon&Devon.  
It may not be reproduced or transmitted to third parties without authorization.

# Devon&Devon

SIMPLY



DC515CBI; DC515CBB; DC515CLB; DC515CNE; DC515CAV; DC515CGI

- ▶ MODELLO: CORNICE 5x15
- ▶ MATERIALE: pasta bianca
- ▶ COLORI DISPONIBILI: white, brown, light brown, black, cream o yellow
- ▶ TOLLERANZA: 0.13%
- ▶ CONFEZIONE: pezzi singoli
- ▶ PESO TOTALE: 0.12 Kg/pz.

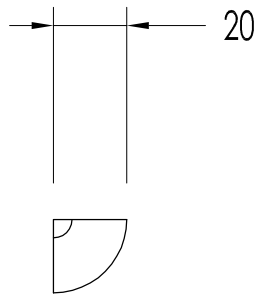
**N.B.** Tutte le misure sono in millimetri. Questo disegno è di proprietà Devon&Devon. Non può essere riprodotto o trasmesso a terzi senza autorizzazione.

- ▶ MODEL: FRAME 5x15
- ▶ MATERIAL: white clay
- ▶ AVAILABLE COLOURS: white, brown, light brown, black, cream or yellow
- ▶ TOLERANCE: 0.13%
- ▶ PACKAGING: loose pieces
- ▶ TOTAL WEIGHT: 0.12 Kg/pcs.

**N.B.** All measurements are in millimetres. This drawing is property of Devon&Devon. It may not be reproduced or transmitted to third parties without authorization.

# Devon&Devon

SIMPLY



DCTECOBI; DCTECOBR; DCTECOLB; DCTECONE; DCTECOAV; DCTECOGI

- ▶ MODELLO: TERMINALE PER CORNICE
- ▶ MATERIALE: pasta bianca
- ▶ COLORI DISPONIBILI: white, brown, light brown, black, cream o yellow
- ▶ TOLLERANZA: 0.13%
- ▶ CONFEZIONE: pezzi singoli
- ▶ PESO TOTALE: 0.10 Kg/pz.

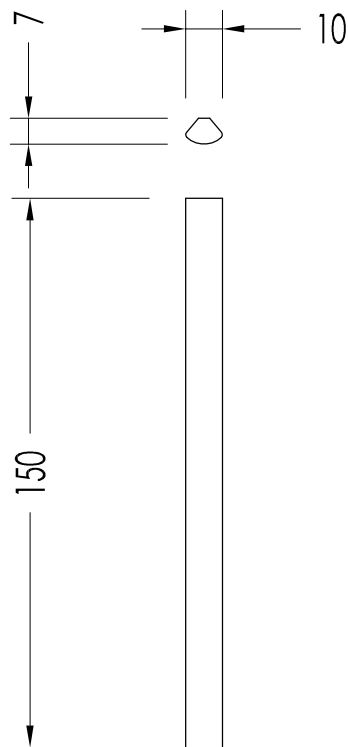
**N.B.** Tutte le misure sono in millimetri. Questo disegno è di proprietà Devon&Devon. Non può essere riprodotto o trasmesso a terzi senza autorizzazione.

- ▶ MODEL: END PIECE FOR FRAME
- ▶ MATERIAL: white clay
- ▶ AVAILABLE COLOURS: white, brown, light brown, black, cream or yellow
- ▶ TOLERANCE: 0.13%
- ▶ PACKAGING: loose pieces
- ▶ TOTAL WEIGHT: 0.10 Kg/pcs.

**N.B.** All measurements are in millimetres. This drawing is property of Devon&Devon. It may not be reproduced or transmitted to third parties without authorization.

# Devon&Devon

SIMPLY



DC115VEBI; DC115VEBR; DC115VELB; DC115VENE; DC115VEAV

- ▶ MODELLO: LISTELLO 1x15
- ▶ MATERIALE: pasta bianca
- ▶ COLORI DISPONIBILI: white, brown, light brown, black o cream
- ▶ TOLLERANZA: 0.13%
- ▶ CONFEZIONE: pezzi singoli
- ▶ PESO TOTALE: 0.012 Kg/pz.

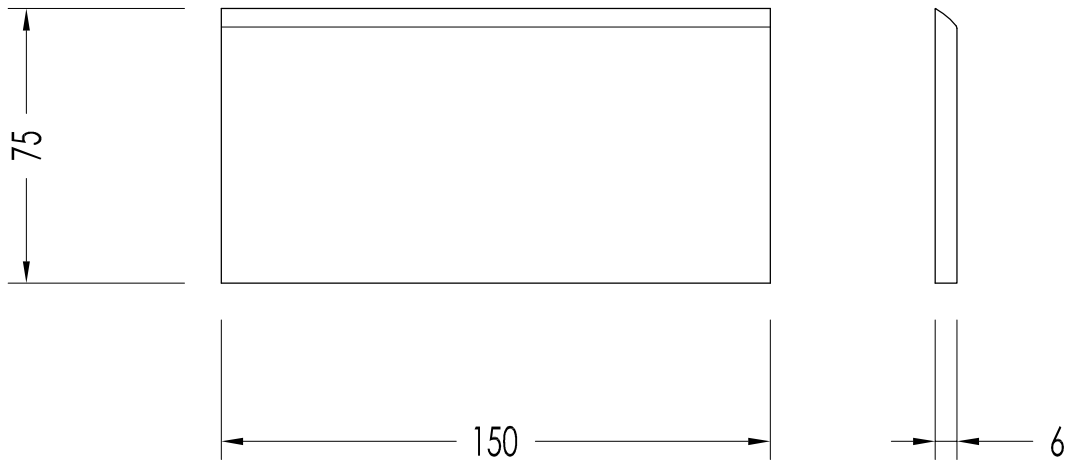
**N.B.** Tutte le misure sono in millimetri. Questo disegno è di proprietà Devon&Devon. Non può essere riprodotto o trasmesso a terzi senza autorizzazione.

- ▶ MODEL: END PANEL 1x15
- ▶ MATERIAL: white clay
- ▶ AVAILABLE COLOURS: white, brown, light brown, black or cream
- ▶ TOLERANCE: 0.13%
- ▶ PACKAGING: loose pieces
- ▶ TOTAL WEIGHT: 0.012 Kg/pcs.

**N.B.** All measurements are in millimetres. This drawing is property of Devon&Devon. It may not be reproduced or transmitted to third parties without authorization.

# Devon&Devon

SIMPLY



DC7515LLBI; DC7515LLAV

- MODELLO: FINALE L/L 7.5x15
- MATERIALE: pasta bianca
- COLORI DISPONIBILI: white o cream
- TOLLERANZA: 0.13%
- CONFEZIONE: pezzi singoli
- PESO TOTALE: 0.11 Kg/pz.

**N.B.** Tutte le misure sono in millimetri. Questo disegno è di proprietà Devon&Devon. Non può essere riprodotto o trasmesso a terzi senza autorizzazione.

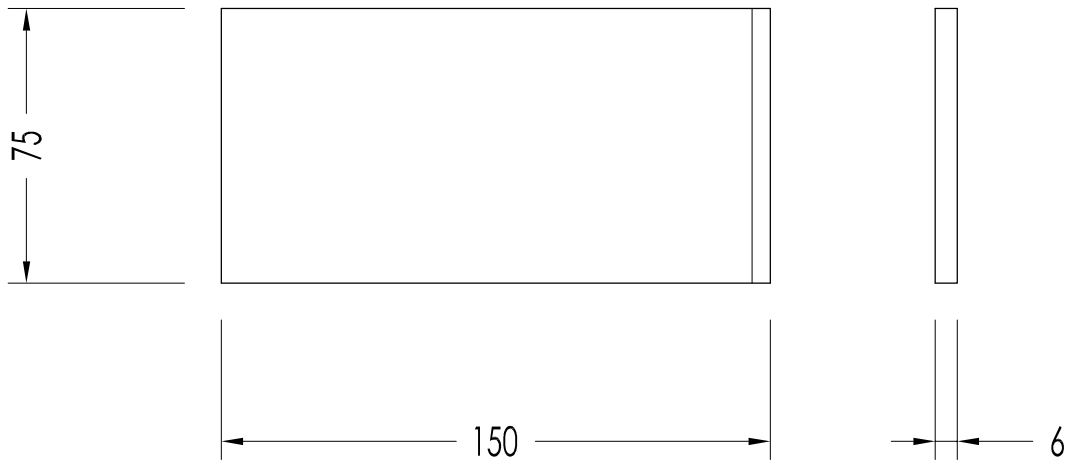
- MODEL: FINAL PIECE L/L 7.5x15
- MATERIAL: white clay
- AVAILABLE COLOURS: white or cream
- TOLERANCE: 0.13%
- PACKAGING: loose pieces
- TOTAL WEIGHT: 0.11 Kg/pcs.

**N.B.** All measurements are in millimetres. This drawing is property of Devon&Devon. It may not be reproduced or transmitted to third parties without authorization.



# Devon&Devon

SIMPLY



DC7515LCBI; DC7515LCAV

- ▶ MODELLO: FINALE L/C 7.5x15
- ▶ MATERIALE: pasta bianca
- ▶ COLORI DISPONIBILI: white o cream
- ▶ TOLLERANZA: 0.13%
- ▶ CONFEZIONE: pezzi singoli
- ▶ PESO TOTALE: 0.11 Kg/pz.

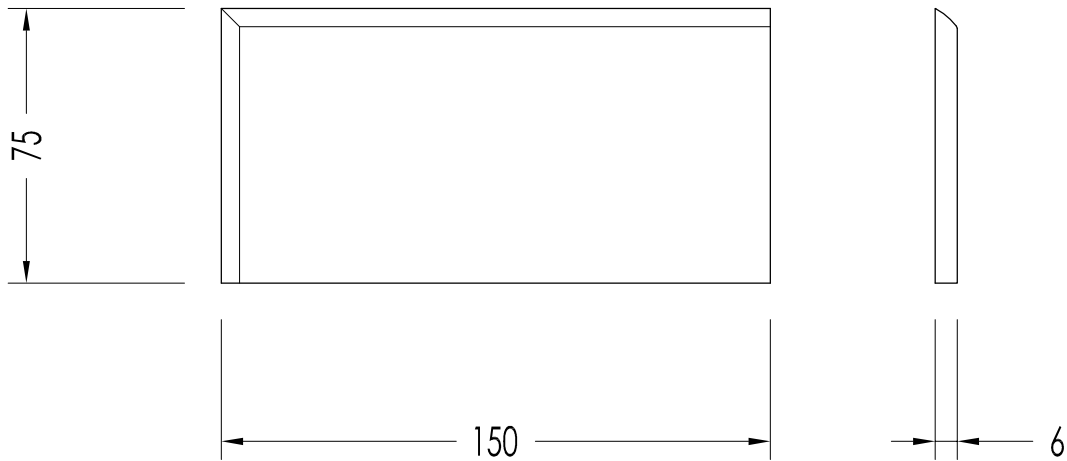
**N.B.** Tutte le misure sono in millimetri. Questo disegno è di proprietà Devon&Devon. Non può essere riprodotto o trasmesso a terzi senza autorizzazione.

- ▶ MODEL: FINAL PIECE L/C 7.5x15
- ▶ MATERIAL: white clay
- ▶ AVAILABLE COLOURS: white or cream
- ▶ TOLERANCE: 0.13%
- ▶ PACKAGING: loose pieces
- ▶ TOTAL WEIGHT: 0.11 Kg/pcs.

**N.B.** All measurements are in millimetres. This drawing is property of Devon&Devon. It may not be reproduced or transmitted to third parties without authorization.

# Devon&Devon

SIMPLY



DC7515DSXB1; DC7515DSXAV

- MODELLO: FINALE D/SX 7.5x15
- MATERIALE: pasta bianca
- COLORI DISPONIBILI: white o cream
- TOLLERANZA: 0.13%
- CONFEZIONE: pezzi singoli
- PESO TOTALE: 0.11 Kg/pz.

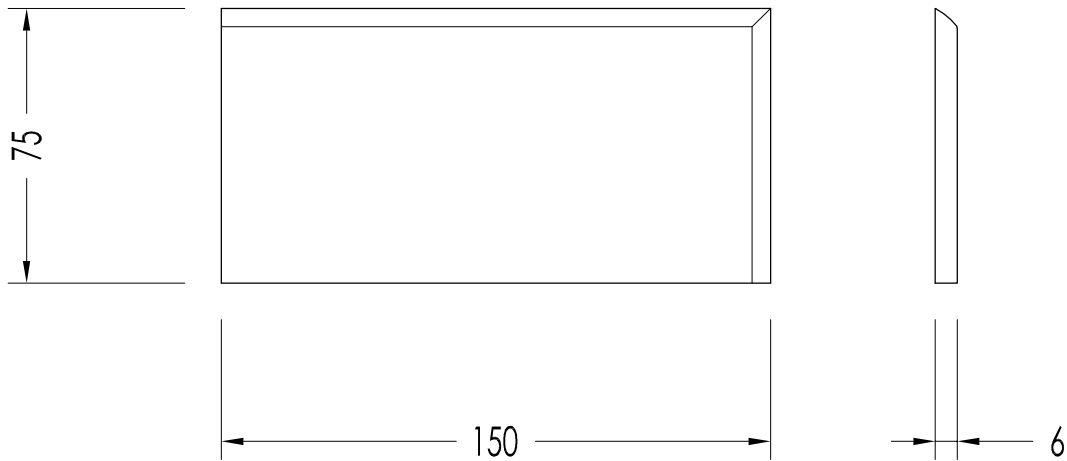
**N.B.** Tutte le misure sono in millimetri. Questo disegno è di proprietà Devon&Devon. Non può essere riprodotto o trasmesso a terzi senza autorizzazione.

- MODEL: FINAL PIECE D/SX 7.5x15
- MATERIAL: white clay
- AVAILABLE COLOURS: white or cream
- TOLERANCE: 0.13%
- PACKAGING: loose pieces
- TOTAL WEIGHT: 0.11 Kg/pcs.

**N.B.** All measurements are in millimetres. This drawing is property of Devon&Devon. It may not be reproduced or transmitted to third parties without authorization.

# Devon&Devon

SIMPLY



DC7515DDXBI; DC7515DDXAV

- ▶ MODELLO: FINALE D/DX 7.5x15
- ▶ MATERIALE: pasta bianca
- ▶ COLORI DISPONIBILI: white o cream
- ▶ TOLLERANZA: 0.13%
- ▶ CONFEZIONE: pezzi singoli
- ▶ PESO TOTALE: 0.11 Kg/pz.

**N.B.** Tutte le misure sono in millimetri. Questo disegno è di proprietà Devon&Devon. Non può essere riprodotto o trasmesso a terzi senza autorizzazione.

- ▶ MODEL: FINAL PIECE D/DX 7.5x15
- ▶ MATERIAL: white clay
- ▶ AVAILABLE COLOURS: white or cream
- ▶ TOLERANCE: 0.13%
- ▶ PACKAGING: loose pieces
- ▶ TOTAL WEIGHT: 0.11 Kg/pcs.

**N.B.** All measurements are in millimetres. This drawing is property of Devon&Devon. It may not be reproduced or transmitted to third parties without authorization.