

POOL



RUS POOL - проверенное качество в каждой детали

Серия POOL для крытых и открытых бассейнов состоит из морозостойкой плитки различных модульных размеров от 2,5x2,5 см до 20x20 см. Ассортимент форматов включает также традиционный и используемый чаще всего в бассейнах размер 10x20 см. Цветовая гамма из шести оттенков основывается на современном сочетании теплых и холодных цветов плитки серий ColorONE и ColorTWO.

Важной составляющей серии являются функциональные аксессуары, обеспечивающее комплексное решение не только для самих бассейнов, но и для прилегающих помещений и технической инфраструктуры. Как и базовая облицовочная плитка, керамические фасонные элементы имеют модульные размеры, обеспечивающие максимальные возможности для комбинирования.

Противоскользящие свойства поверхности отдельных изделий соответствуют параметрам, установленным техническим стандартом и прочими нормами, включая очень хорошую очищаемость.

Для общественных бассейнов и спа салонов, имеющих повышенные технические требования, мы предлагаем группу изделий Wiesbaden, Zürich и Finland для реализации проверенных временем систем. Речь идет о новой серии экструдированных керамических глазурованных элементов, которые в сочетании с основными изделиями серии POOL позволяют реализовывать сложные конструкции водоотвода по периметру бассейнов. Особый акцент ставится на функциональность, высокую величину полезности и великолепные свойства изделий.

Широта вариантов использования отдельных элементов серии POOL имеет не только техническое, но и эстетическое значение, обеспечивая идеальную совместимость по формату и цвету с серией ColorTWO для внутренних интерьеров.

POOL



HU POOL - minden részletében kiváló minőség

A POOL termékcsalád kültéri és beltéri medencék kialakításához kínál fagyálló modul méretű burkolólapokat 2,5x2,5 cm-től 20x20 cm-es formátumig. A méretválasztékban megtalálható a klasszikusnak mondható 10x20 cm-es méret is, melyet a leggyakrabban használnak úszómedencékhez. A termékcsoporthat által kínált hat szín a ColorONE és ColorTWO termékcsaládok "day and night" színválasztékára épül.

A medence burkolat rendszer elengedhetetlen részét képezi a különböző kiegészítő elemek kínálata, amely nem csak a medencék kialakítására kínál megoldásokat, hanem azokhoz szorosan kapcsolódó felületek burkolására is. A kiegészítő elemek az alaplaphoz hasonlóan modul méretbe készülnek a lehető legjobb összeépíthetőség érdekében.

A csúszásmentes felületek amellett, hogy megfelelnek a szabvány által előírt követelményeknek, kiválóan tisztíthatóak.

A modern kori uszodák és fürdők igényeit hivatott kielégíteni a választékban lévő Wiesbaden, Zürich és Finland termékcsaládok. Ezen családok olyan kiegészítő elemeket tartalmaznak, amelyek a klasszikus POOL elemekkel együtt a medencék környékének vízvezetésre kínálnak megoldást. A hangsúly a funkcionalitáson, a magas használati értéken és a termékek kiváló műszaki tulajdonságokon van.

Az elemek széles variálhatósági lehetősége teszi a POOL termékcsaládot mind funkcionális, mind esztétikai szempontból az ideális medenceburkolattá. A ColorTWO termékcsaláddal való kombinálhatósága pedig további felhasználási területek kínál épületek belső helységeiben.

POOL



PL POOL - sprawdzona jakość w każdym szczególe

Seria POOL przeznaczona na wewnętrzne oraz zewnętrzne baseny, składa się z mrozoodpornych płytek w modularnych formatach, od 2,5x2,5 cm, do 20x20 cm. Oferta obejmuje także tradycyjny, a w basenach najczęściej stosowany rozmiar 10x20 cm. Żywa gama sześciu kolorów wywodzi się z nowoczesnej skali dziennych i nocnych barw serii ColorONE i ColorTWO.

System kształtek specjalnych pozwala kompletnie wyłożyć nie tylko basen, ale i techniczne podłączenia oraz przyległe powierzchnie. Kształtki ceramiczne są, podobnie jak płytki, produkowane w modularnych wymiarach, celem łatwego wzajemnego ich łączenia.

Przeciwoślizgowe powierzchnie płytek spełniają wymogi normatywne i formalne, zachowując łatwość w utrzymaniu czystości.

Naszą odpowiedzią na specjalne wymagania basenów zewnętrznych oraz relaksacyjnych jest grupa produktów, pozwalająca na realizację sprawdzonych systemów przelewowych typu Wiesbaden, Zürich i Finland. Jest to nowy rodzaj ekstrudowanych kształtek szkliwionych, które w połączeniu z bazowymi płytkami POOL pozwalają na systemowe odprowadzenie wody wokół basenu. Produkty te cechuje funkcjonalność, doskonała własności oraz wysokie walory użytkowe.

Wysoka różnorodność poszczególnych elementów serii POOL pełni nie tylko funkcje techniczne, ale także estetyczne. W zastosowaniach we wnętrzach warto wykorzystać barwną i rozmiarową kompatybilność z serią ColorTWO.

CZ POOL - ověřená kvalita v každém detailu

Série POOL pro venkovní i vnitřní bazén se skládá z mrazuvzdorných dlaždic v modulových formátech od 2,5x2,5 cm do 20x20 cm. Formátová řada zahrnuje také tradiční a v bazénech nepoužívanější rozměr 10x20 cm. Barevná vitální škála šesti odstínů vychází z moderní skladby denních a nočních barev sérií ColorONE a ColorTWO.

Pro řešení detailů je nezbytnou součástí systém funkčních doplňků, který umožňuje kompletní řešení nejenom bazénů, ale i technického zázemí a přilehlých prostor. Keramické tvarovky jsou stejně jako základní obklady vyráběné v modulovém formátu pro maximální vzájemnou kombinovatelnost.

Protiskluzné povrchy pro jednotlivé aplikace splňují normu a předpisy definované vlastnosti včetně velmi dobré čistitelnosti.

Pro typizovaná náročná řešení veřejných bazénů a relaxačních center nabízíme skupinu produktů umožňujících realizaci osvědčených systémů Wiesbaden, Zürich a Finland. Jedná se o novou řadu keramických glazovaných tažených prvků, která dovoluje systémové propojení základních výrobků série POOL s náročným řešením odvodu vody po obvodu bazénů. U výrobků je kladen důraz na funkčnost, vynikající vlastnosti a vysokou užitnou hodnotu.

Široká variabilita jednotlivých prvků série POOL plní nejen funkci technickou, ale i estetickou. Pro interiérové aplikace je ideální využít formátovou a barevnou kompatibilitu se sérií ColorTWO.

POOL



ES POOL - calidad en cada detalle

La serie POOL para piscinas interiores o exteriores se compone de baldosas resistentes a las heladas en formatos modulares de 2,5x2,5 cm y 20x20 cm, además del formato más demandado en las piscinas de 10x20cm. Seis diferentes tonos de colores basados en la moderna escala de colores de las series ColorONE y ColorTWO.

Para poder ofrecer soluciones completas la serie POOL cuenta con una gama amplia de piezas técnicas funcionales que permiten soluciones completas en las diferentes zonas de piscina pero también en las zonas técnicas o de mantenimiento. Accesorios modulares y perfiles de cerámica son como azulejos básicos fabricados en un formato modular para la máxima compatibilidad con el programa básico.

Superficies antideslizantes para diversas aplicaciones cumplen con las normas y reglamentos definidos por características de cada espacio incluyendo las normas de mantenimiento y limpieza. Soluciones estandarizadas cumpliendo normativas de espacios públicos. La serie POOL permite la instalación de sistemas Wiesbaden, Zürich o Finland. Variedad de elementos esmaltados de cerámica que permite conectar la serie POOL con diferentes sistemas de evacuación de agua alrededor de las piscinas. Estos productos destacan por su funcionalidad, rendimiento y resistencia.

La amplia variabilidad de la serie de elementos POOL no sólo cumple la función técnica si no eleva el valor estético. Para aplicaciones en interiores es ideal combinar con las serie ColorTWO que garantiza la interacción de las gamas de colores.

POOL



POOL



EN POOL - proven quality in every detail

The series POOL for both indoor and outdoor swimming pools consists of frost-resistant tiles in modular formats sized from 2,5x2,5 cm to 20x20 cm. The formatted range also includes traditional size 10x20 cm which is mostly used in swimming pools. The colour-vital scale of six tones is based on modern composition of day and night colours of the series - ColorONE and ColorTWO. An essential part of the system includes functional special pieces that enable the complete solution of not only swimming pools but also of the technical facilities and areas. Ceramic shaped pieces, like the basic tiles, are produced in modular format for the maximum combinations.

Anti-slip surfaces for individual applications meet the properties defined by the standard and instructions, including their excellent cleaning properties.

For demanding designs of public swimming pools and relaxation centres there is a group of products Wiesbaden, Zürich and Finland, enabling implementation of time-tested systems. These include a new range of ceramic glazed extruded elements enabling a system combination of the POOL basic products with the solution of demanding water outlets along the circumference of swimming pools. The accent is on functionality, high utility value and the excellent properties of the products.

A wide variability of the component parts of the POOL meets both technical and aesthetic function and for interior applications is ideal for use formatted and compatible with the ColorTWO.

EN 14411:2012, annex H Bib GL



Výrobek
Product

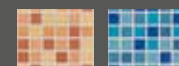
Povrch
Surface

Protiskliznost
Slip resistance
koeficient tření - za mokra

RAL 0607050 RAL 0858070 RAL 1907025 RAL 2408015 RAL 2902035 WHITE



cm	mm	W	Výrobek Product	Povrch Surface	Protiskliznost Slip resistance koeficient tření - za mokra	RAL 0607050	RAL 0858070	RAL 1907025	RAL 2408015	RAL 2902035	WHITE
2,5x2,5	23x23x6		mozaika set mosaic sheet 30x30 cm 30x30 cm	mat matt	R10/B $\mu \geq 0,5$	GDM02150 96 m ²	GDM02142 96 m ²	GDM02467 96 m ²	GDM02003 94 m ²	GDM02005 96 m ²	GDM02023 94 m ²
				lesk glossy							
5x5	48x48x6		mozaika set mosaic sheet 30x30 cm 30x30 cm	mat matt	R10/A $\mu \geq 0,5$	GDM05150 96 m ²	GDM05142 96 m ²	GDM05467 96 m ²	GDM05003 94 m ²	GDM05005 96 m ²	GDM05023 94 m ²
	48x48x7	R		mat matt	R10/B $\mu \geq 0,5$	GRS05650 118 m ²	GRS05642 118 m ²	GRS05667 118 m ²	GRS05603 118 m ²	GRS05605 118 m ²	GRS05623 118 m ²
10x10	98x98x6		dlaždice floor tile	mat matt	$\mu \geq 0,3$	GAA0K150 90 m ²	GAA0K142 90 m ²	GAA0K467 88 m ²	GAA0K003 86 m ²	GAA0K555 92 m ²	GAA0K023 84 m ²
				mat matt	C $\mu \geq 0,5$				GRH0K263 88 m ²	GRH0K205 92 m ²	GRH0K223 88 m ²
				mat matt	R10/B $\mu \geq 0,5$	GRS0K650 92 m ²	GRS0K642 92 m ²	GRS0K667 90 m ²	GRS0K603 88 m ²	GRS0K605 94 m ²	GRS0K623 86 m ²
10x20	98x198x7		dlaždice floor tile	mat matt	$\mu \geq 0,3$	GAAD8150 86 m ²	GAAD8142 86 m ²	GAAD8467 86 m ²	GAAD8003 82 m ²	GAAD8005 86 m ²	GAAD8023 80 m ²
				mat matt	R10/B $\mu \geq 0,5$	GRND8150 88 m ²	GRND8142 88 m ²	GRND8467 88 m ²	GRND8003 84 m ²	GRND8005 88 m ²	GRND8023 82 m ²
20x20	198x198x7		dlaždice floor tile	mat matt	$\mu \geq 0,3$	GAA1K750 82 m ²	GAA1K742 82 m ²	GAA1K767 82 m ²	GAA1K703 78 m ²	GAA1K755 82 m ²	GAA1K723 76 m ²
				mat matt	R10/B $\mu \geq 0,5$				GRS1K703 80 m ²	GRS1K705 84 m ²	GRS1K723 78 m ²
20x11,5	198x115x10		přelivová hrana overflow edge	mat matt		GTVDA150* 54 ks	GTVDA142* 54 ks	GTVDA467* 54 ks	GTVDA003 54 ks	GTVDA005 54 ks	GTVDA013 54 ks
10x10	98x98x6		bezbariérová tvarovka rohová shower piece corner	mat matt	R10/B $\mu \geq 0,5$				GTRON605 54 ks	GTRON623 54 ks	
10x10	98x98x6		bezbariérová tvarovka průběžná shower piece continuous	mat matt	R10/B $\mu \geq 0,5$				GTPON605 54 ks	GTPON623 54 ks	
10x10	98x103x6		sokl s pozlábekem cove skirting	mat matt				GSP0J003 34 ks	GSP0J005 34 ks	GSP0J023 34 ks	
10x10	98x103x6		sokl s pozlábekem cove skirting	mat matt	R10/B $\mu \geq 0,5$				GSTON605 38 ks	GSTON623 38 ks	
2,4x10	24x103x6		sokl vnitřní roh cove skirting inside corner	mat matt				GSIRC003 50 ks	GSIRC005 50 ks	GSIRC023 50 ks	
3x10	30x103x6		sokl vnější roh cove skirting outside corner	mat matt				GSERC003 50 ks	GSERC005 50 ks	GSERC023 50 ks	
2,4x10	24x98x6		průběžná hrana vnitřní inside edge	mat matt				GSAIA5003 50 ks	GSAIA5005 50 ks	GSAIA5023 50 ks	
2,4x10	24x98x6		průběžná hrana vnější outside edge	mat matt				GSEA5003 50 ks	GSEA5005 50 ks	GSEA5023 50 ks	
2,4x2,4	24x24x24		vnější roh outside corner	mat matt				GTVR4003 58 ks	GTVR4005 58 ks	GTVR4023 58 ks	
20x20	198x204x7	news	sokl s pozlábekem cove skirting	mat matt				GSP1K003° 44 ks	GSP1K005° 44 ks	GSP1K023° 44 ks	
20x20	198x204x7	news	sokl s pozlábekem cove skirting	mat matt	R10/B $\mu \geq 0,5$			GST1K003° 48 ks	GST1K005° 48 ks	GST1K023° 48 ks	
2,4x20	24x204x7	news	sokl vnitřní roh cove skirting inside corner	mat matt				GSIRI003° 54 ks	GSIRI005° 54 ks	GSIRI023° 54 ks	
3x20	30x204x7	news	sokl vnější roh cove skirting outside corner	mat matt				GSERI003° 54 ks	GSERI005° 54 ks	GSERI023° 54 ks	
2,4x20	24x198x7	news	průběžná hrana vnitřní inside edge	mat matt				GSIAP003° 54 ks	GSIAP005° 54 ks	GSIAP023° 54 ks	
2,4x20	24x198x7	news	průběžná hrana vnější outside edge	mat matt				GSEAP003° 54 ks	GSEAP005° 54 ks	GSEAP023° 54 ks	



GDM02044
52 | set

GDM02045
52 | set



* Výroba na objednávku | Production by order | Produkcja na zamówienie | Производство под заказ | Gyártás rendelésre | Producción bajo demanda

° K dispozici od 4/2016. | Available from 4/2016. | Dostępny w 4/2016. | К отпуске с 4/2016. | Áprilistól elérhető 2016. | Disponible desde 4/2016.

EN 14411:2012 A1a GL STO č. 030 - 049916		cm	mm	W	W	WHITE	WHITE RAL 2902035
cm	mm	W	W	WHITE	WHITE RAL 2902035	Prostiskluznost Slip resistance koeficient tření - za mokra	WHITE RAL 2902035
	19,5x30	195x300x200/140	přelivový žlábek Wiesbaden overflow groove Wiesbaden	mat matt	XPP51023* ○ 112 ks		
	19,5x30	195x300x200/140	přelivový žlábek Wiesbaden s otvorem overflow groove Wiesbaden	mat matt	XPD51023* ○ 116 ks		
	29,3x29,3	{2x} 293x293x200/140	přelivový žlábek Wiesbaden vnitřní roh (SET 2 ks) inside corner Wiesbaden (SET 2 pcs)	mat matt	XPI51023* ○ 124 set		
	39,1x30	{2x} 391x300x200/140	přelivový žlábek Wiesbaden vnější roh (SET 4 ks) outside corner Wiesbaden (SET 4 pcs)	mat matt	XPA51023* ○ 124 set		
	19,5x22,5	195x225x160/110	přelivový žlábek Wiesbaden overflow groove Wiesbaden	mat matt	XPP52023* ○ 102 ks		
	19,5x22,5	195x225x160/110	přelivový žlábek Wiesbaden s otvorem overflow groove Wiesbaden	mat matt	XPD52023* ○ 108 ks		
	21,8x21,8	{2x} 218x218x160/110	přelivový žlábek Wiesbaden vnitřní roh (SET 2 ks) inside corner Wiesbaden (SET 2 pcs)	mat matt	XPI52023* ○ 114 set		
	23,8x22,5	{2x} 238x225x160/110	přelivový žlábek Wiesbaden vnější roh (SET 2 ks) outside corner Wiesbaden (SET 2 pcs)	mat matt	XPA52023* ○ 114 set		
	19,5x21,5	195x215x140	přelivový žlábek Wiesbaden overflow groove Wiesbaden	mat matt	XPP53023* ○ 100 ks		
	19,5x21,5	195x215x140	přelivový žlábek Wiesbaden s otvorem overflow groove Wiesbaden	mat matt	XPD53023* ○ 108 ks		
	20,8x20,8	{2x} 208x208x140	přelivový žlábek Wiesbaden vnitřní roh (SET 2 ks) inside corner Wiesbaden (SET 2 pcs)	mat matt	XPI53023* ○ 114 set		
	23,8x21,5	{2x} 238x215x140	přelivový žlábek Wiesbaden vnější roh (SET 2 ks) outside corner Wiesbaden (SET 2 pcs)	mat matt	XPA53023* ○ 114 set		
	19,5x15	195x150x100	přelivový žlábek Wiesbaden overflow groove Wiesbaden	mat matt	XPP54023* ○ 100 ks		
	19,5x15	195x150x100	přelivový žlábek Wiesbaden s otvorem overflow groove Wiesbaden	mat matt	XPD54023* ○ 104 ks		
	14,3x14,3	{2x} 143x143x100	přelivový žlábek Wiesbaden vnitřní roh (SET 2 ks) inside corner Wiesbaden (SET 2 pcs)	mat matt	XPI54023* ○ 110 set		
	23,8x15	{2x} 238x150x100	přelivový žlábek Wiesbaden vnější roh (SET 2 ks) outside corner Wiesbaden (SET 2 pcs)	mat matt	XPA54023* ○ 110 set		

* Výroba na objednávku | Production by order | Produkcja na zamówienie | Производство под заказ | Gyártás rendelésre | Producción bajo demanda

EN 14411:2012 A1a GL STO č. 030 - 049916		cm	mm	W	W	WHITE	WHITE RAL 2902035
cm	mm	W	W	WHITE	WHITE RAL 2902035	Prostiskluznost Slip resistance koeficient tření - za mokra	WHITE RAL 2902035
	19,7x15	197x150x35	odtokový kanál open channel	mat matt	C $\mu \geq 0,6$	XPP58023* ○ 76 ks	
	19,7x15	197x150x35	odtokový kanál s otvorem open channel drain	mat matt	C $\mu \geq 0,6$	XPD58023* ○ 94 ks	
	19,7x15	197x150x35	odtokový kanál koncový díl open channel stop end	mat matt	C $\mu \geq 0,6$	XPE58023* ○ 94 ks	
	19,7x15	{2x} 197x150x35	odtokový kanál roh (SET 2 ks) open channel corner (SET 2 pcs)	mat matt	C $\mu \geq 0,6$	XPC58023* ○ 98 set	
	19,7x11,5	197x115x15/45	přelivová hrana Zürich overflow edge Zürich	mat matt	C $\mu \geq 0,6$	XPP55005* ○ 88 ks	
	19,7x11,5	197x115x15/25	přelivová hrana Finland overflow edge Finland	mat matt	C $\mu \geq 0,6$	XPP56005* ○ 78 ks	
	11,2x11,2	{2x} 112x112x15/25	přelivová hrana Finland vnitřní roh (SET 2 ks) inside corner Finland (SET 2 pcs)	mat matt	C $\mu \geq 0,6$	XPI56005* ○ 90 set	
	23,8x11,5	{2x} 238x115x15/25	přelivová hrana Finland vnější roh (SET 2 ks) outside corner Finland (SET 2 pcs)	mat matt	C $\mu \geq 0,6$	XPA56005* ○ 100 set	
	19,7x15	197x150x10	schodový stupeň plochý step tile flat	mat matt	C $\mu \geq 0,6$	XPP57023* ○ 62 ks	
	19,7x15	197x150x10	schodový stupeň - signální zaoblení step tile - signal radius	mat matt	C $\mu \geq 0,6$	XPP57005* ○ 78 ks	
	19,7x11,5	197x115x10/52	schodovka - signální hrana step tile - signal edge	mat matt	C $\mu \geq 0,6$	XPC55005* ○ 84 ks	

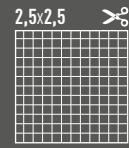
* Výroba na objednávku | Production by order | Produkcja na zamówienie | Производство под заказ | Gyártás rendelésre | Producción bajo demanda

Stupně protiskluznosti podle EN 13451-1 a DIN 51097 | Slip resistance according to EN 13451-1 and DIN 51097 | stopnie przeciwpoślizgowości według normy PN EN 13451-1 oraz DIN 51097

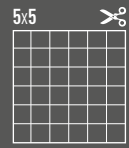


10x20

GAA08150
μ ≥ 0,3



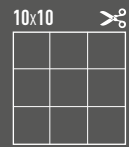
GDM02150
R10 B μ ≥ 0,5



GDM05150
R10 A μ ≥ 0,5

20x20

GAA1K750
μ ≥ 0,3



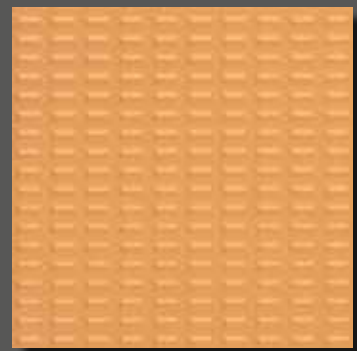
GAA0K150
μ ≥ 0,3



RAL 0607050 PEI 3

10x20

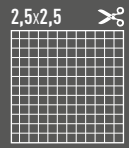
GRN08150
R10 B μ ≥ 0,5



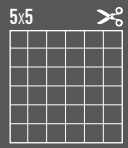
RAL 0607050 PEI 3

10x20

GAA08142
μ ≥ 0,3



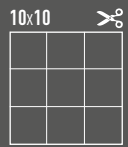
GDM02142
R10 B μ ≥ 0,5



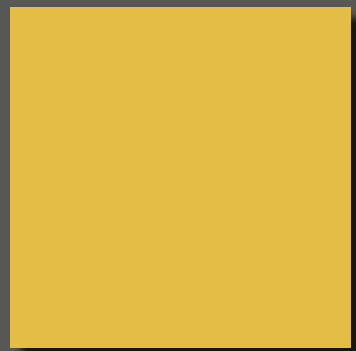
GDM05142
R10 A μ ≥ 0,5

20x20

GAA1K742
μ ≥ 0,3



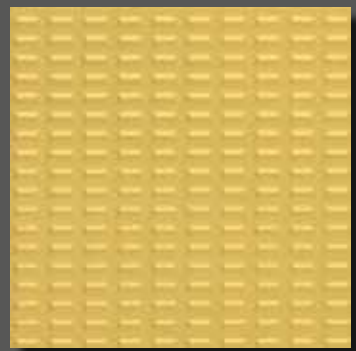
GAA0K142
μ ≥ 0,3



RAL 0858070 PEI 3

10x20

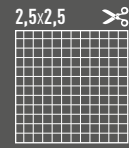
GRN08142
R10 B μ ≥ 0,5



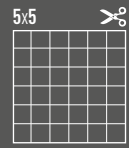
RAL 0858070 PEI 3

10x20

GAA08467
μ ≥ 0,3



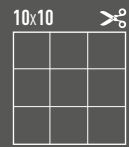
GDM02467
R10 B μ ≥ 0,5



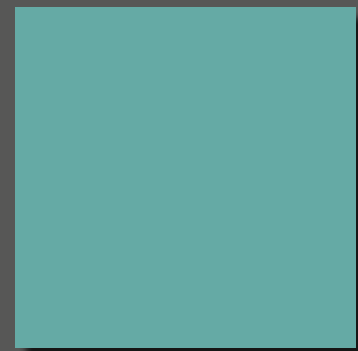
GDM05467
R10 A μ ≥ 0,5

20x20

GAA1K767
μ ≥ 0,3



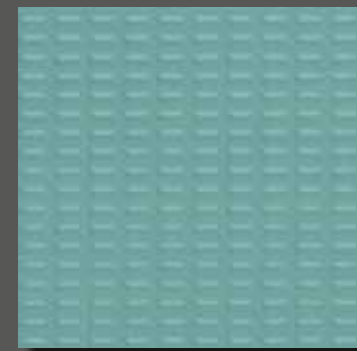
GAA0K467
μ ≥ 0,3



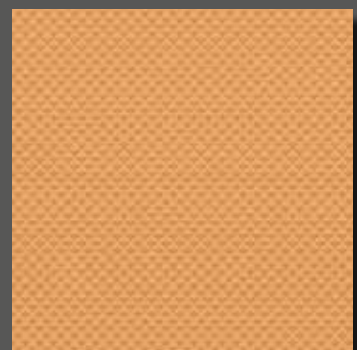
RAL 1907025 PEI 3

10x20

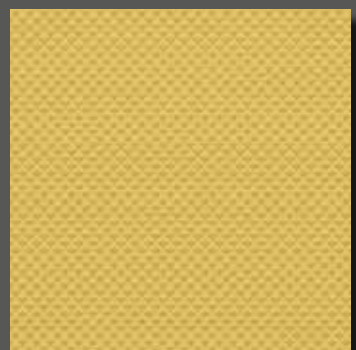
GRN08467
R10 B μ ≥ 0,5



RAL 1907025 PEI 3



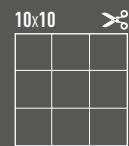
RAL 0607050 PEI 3



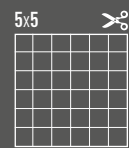
RAL 0858070 PEI 3



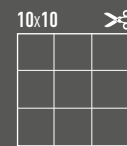
RAL 1907025 PEI 3



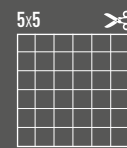
GRS0K650
R10 B μ ≥ 0,5



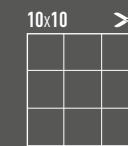
GRS05650
R10 B μ ≥ 0,5



GRS0K642
R10 B μ ≥ 0,5



GRS05642
R10 B μ ≥ 0,5



GRS0K667
R10 B μ ≥ 0,5



GRS05667
R10 B μ ≥ 0,5

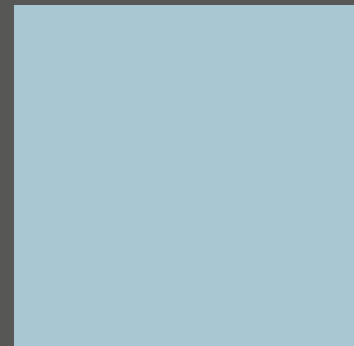
Barevné odstíny a RAL kódy, které jsou zde vyobrazeny, mají pouze orientační charakter. | The colours correspond to RAL and the shades shown are for orientation only. | Prezentowane kolory płytek a RAL kody są orientacyjne. | Цвoбразженныe oттeнки цвeтoв a RAL кoды имeют лишь ориeнтaциoнный хaрaктер. | A megjelenített árnyalatok és RAL minták csak tájékoztató jellegűek. | Los tonos de colores RAL y los códigos que se muestran aquí, son sólo indicativos.



10x20
GAA08003
μ ≥ 0,3

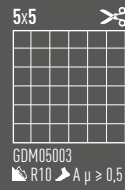


20x20
GAA1K703
μ ≥ 0,3

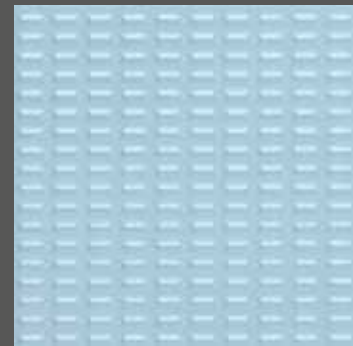


RAL 2408015 PEI 4

10x20
GRN08003
R10 B μ ≥ 0,5



10x10
GAA0K003
μ ≥ 0,3



RAL 2408015 PEI 4

10x20
GAA08005
μ ≥ 0,3

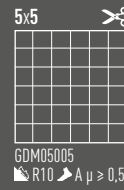


20x20
GAA1K755
μ ≥ 0,3

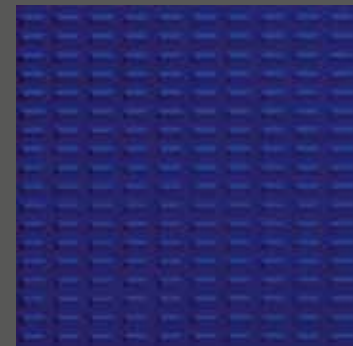


RAL 2902035 PEI 3

10x20
GRN08005
R10 B μ ≥ 0,5



10x10
GAA0K555
μ ≥ 0,3

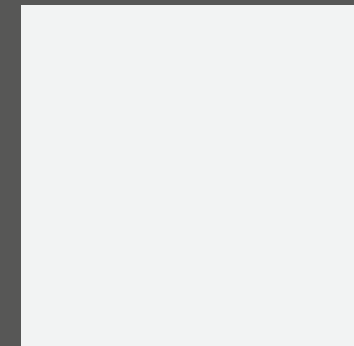


RAL 2902035 PEI 3

10x20
GAA08023
μ ≥ 0,3



20x20
GAA1K723
μ ≥ 0,3



WHITE PEI 4

10x20
GRN08023
R10 B μ ≥ 0,5



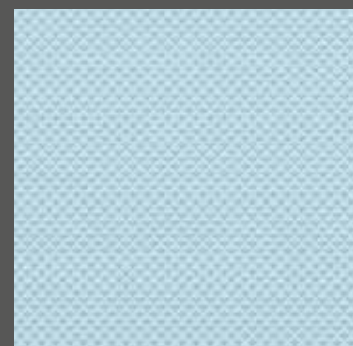
10x10
GAA0K023
μ ≥ 0,3



WHITE PEI 4



RAL 2408015 PEI 4



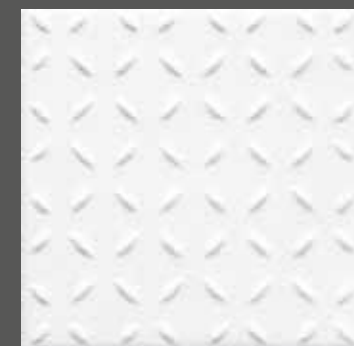
RAL 2408015 PEI 4



RAL 2902035 PEI 3



RAL 2902035 PEI 3



WHITE PEI 4



WHITE PEI 4

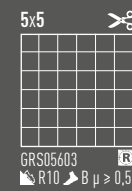
10x10
GRH0K263
C μ ≥ 0,5



20x20
GRS1K703
R10 B μ ≥ 0,5



10x10
GRS0K603
R10 B μ ≥ 0,5



10x10
GRH0K205
C μ ≥ 0,5



20x20
GRS1K705
R10 B μ ≥ 0,5



10x10
GRS0K605
R10 B μ ≥ 0,5



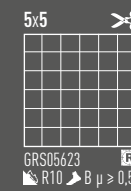
10x10
GRH0K223
C μ ≥ 0,5



20x20
GRS1K723
R10 B μ ≥ 0,5



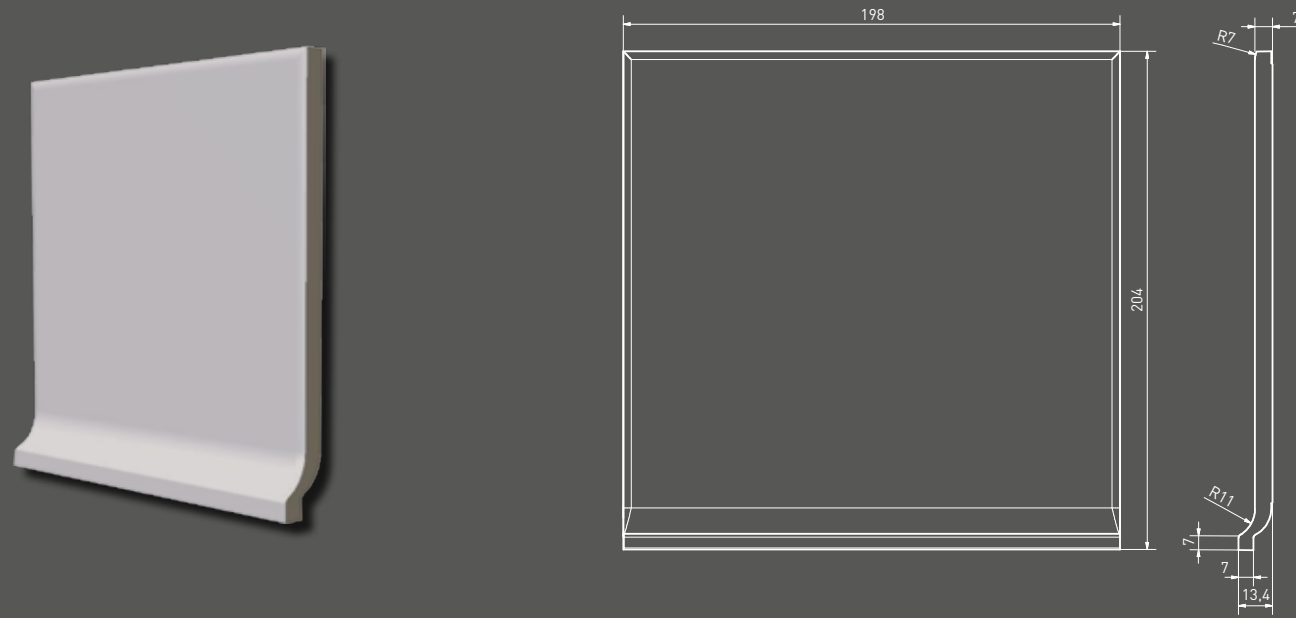
10x10
GRS0K623
R10 B μ ≥ 0,5



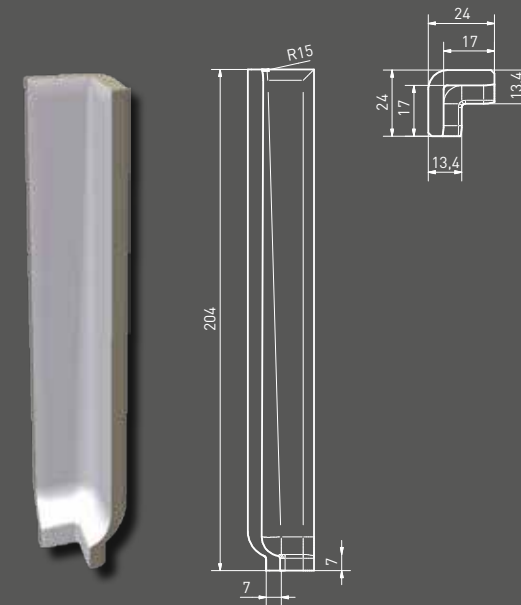
Barevné odstíny a RAL kódy, které jsou zde vyobrazeny, mají pouze orientační charakter. | The colours correspond to RAL and the shades shown are for orientation only. | Prezentowane kolory płytek a RAL kody są orientacyjne. | Цвoбpaжeннe oттeнки цвeтoв a RAL кoды имeют лишь oриeнтaциoнный xapaктep. | A megjelenített árnyalatok és RAL minták csak tájékoztató jellegűek. | Los tonos de colores RAL y los códigos que se muestran aquí, son sólo indicativos.



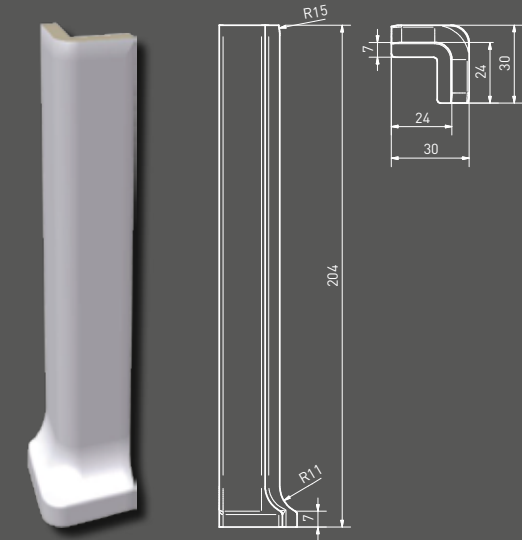
sokl s požlábkem | **GSP1K...** | 198x204x7 mm
 cove skirting | **GSP1K...** | 198x204x7 mm



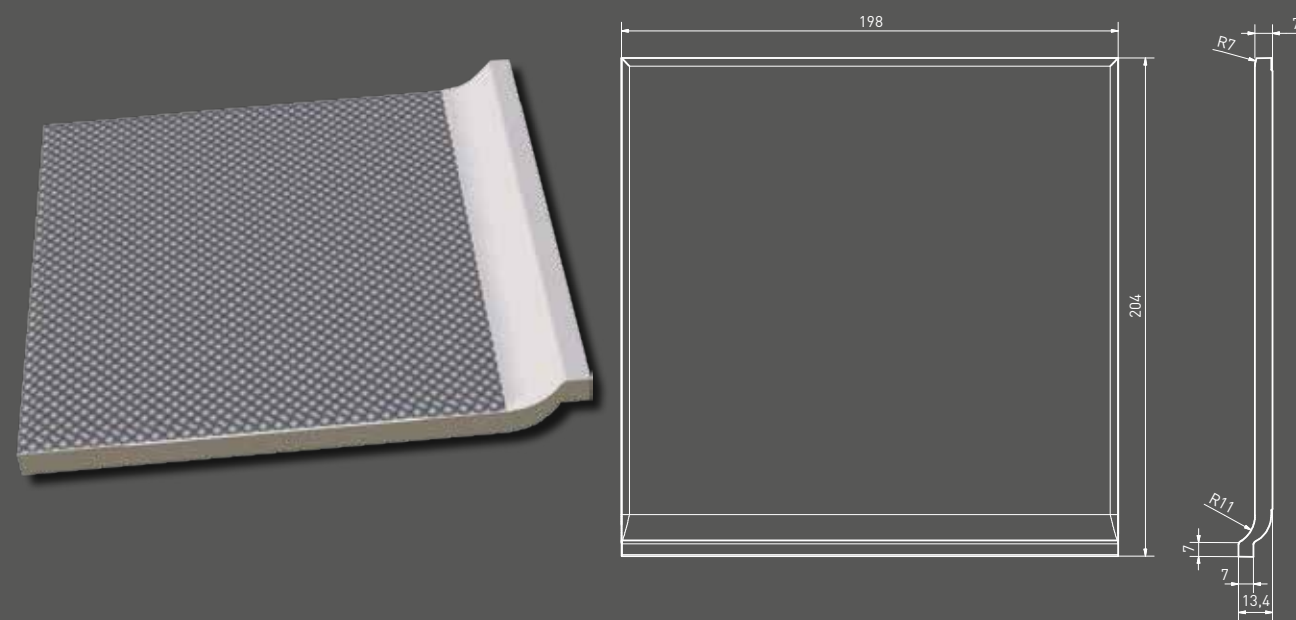
sokl vnitřní roh | **GSIRI...** | 24x204x7 mm
 cove skirting inside corner | **GSIRI...** | 24x204x7 mm



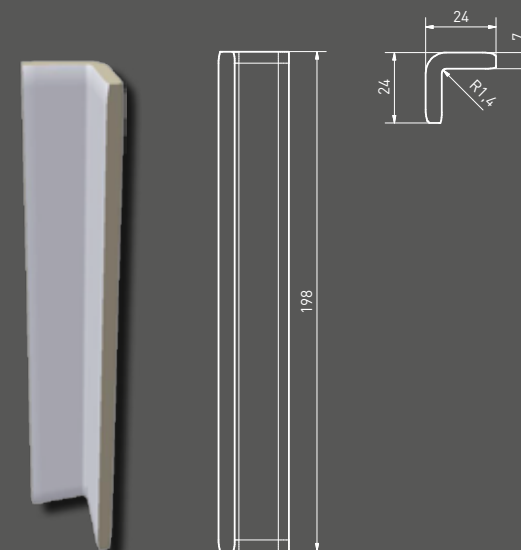
sokl vnější roh | **GSERI...** | 30x204x7 mm
 cove skirting outside corner | **GSERI...** | 30x204x7 mm



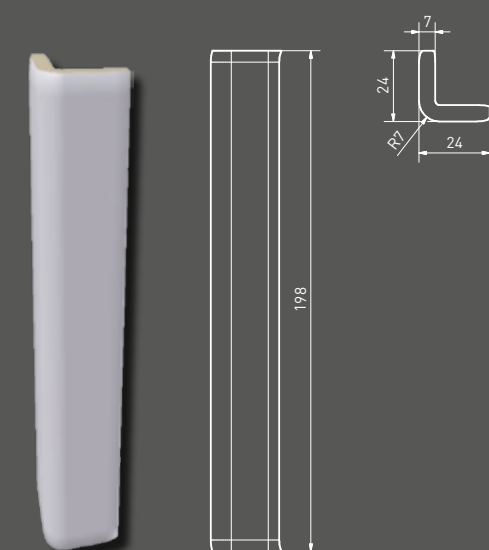
sokl s požlábkem | **GST1K...** | 198x204x7 mm
 cove skirting | **GST1K...** | 198x204x7 mm



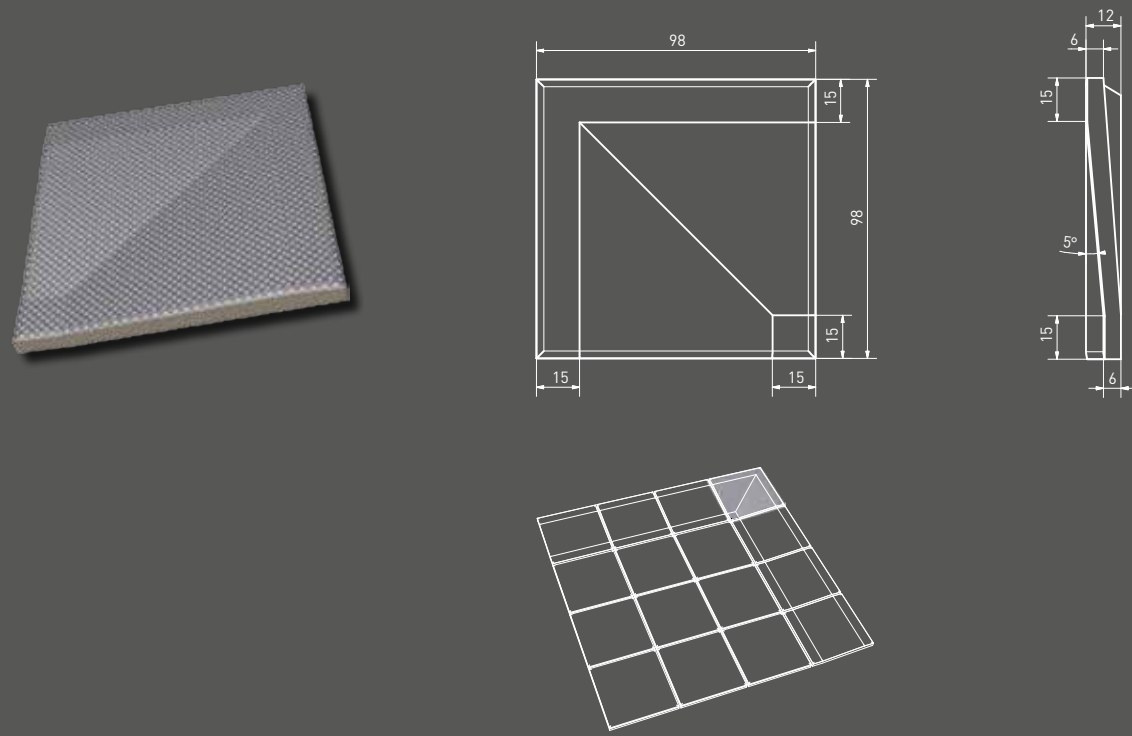
průběžná hrana vnitřní | **GSIAP...** | 24x198x7 mm
 shower piece - inside edge | **GSIAP...** | 24x198x7 mm



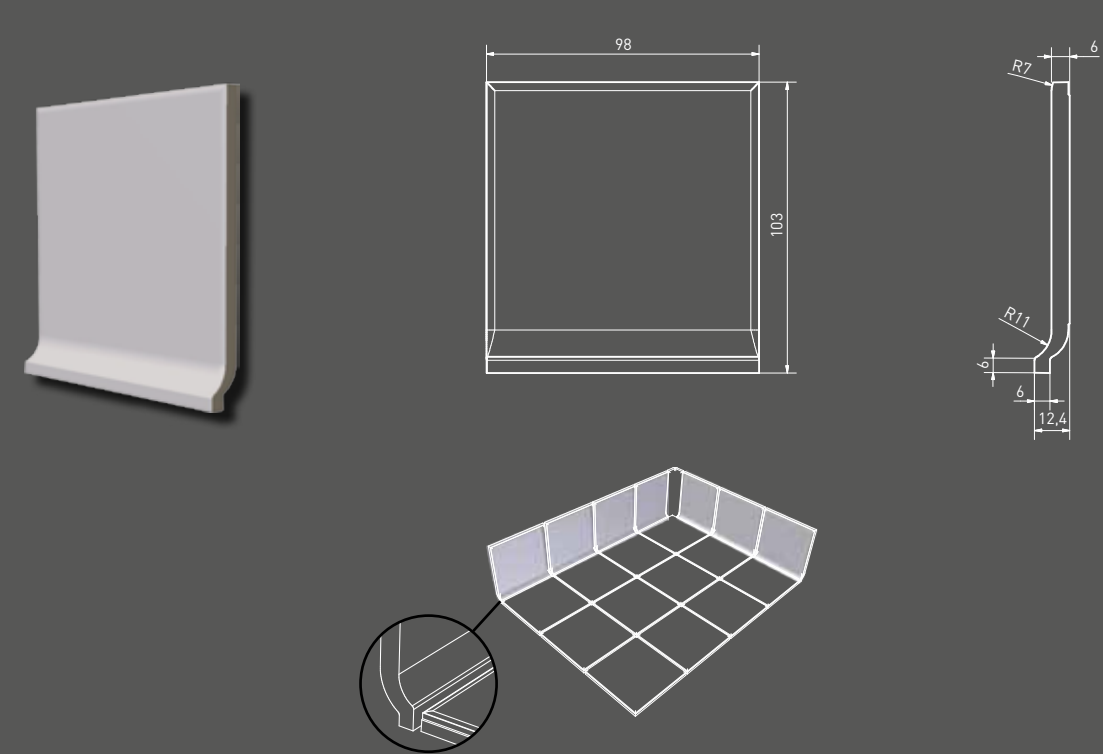
průběžná hrana vnější | **GSEAP...** | 24x198x7 mm
 shower piece - outside edge | **GSEAP...** | 24x198x7 mm



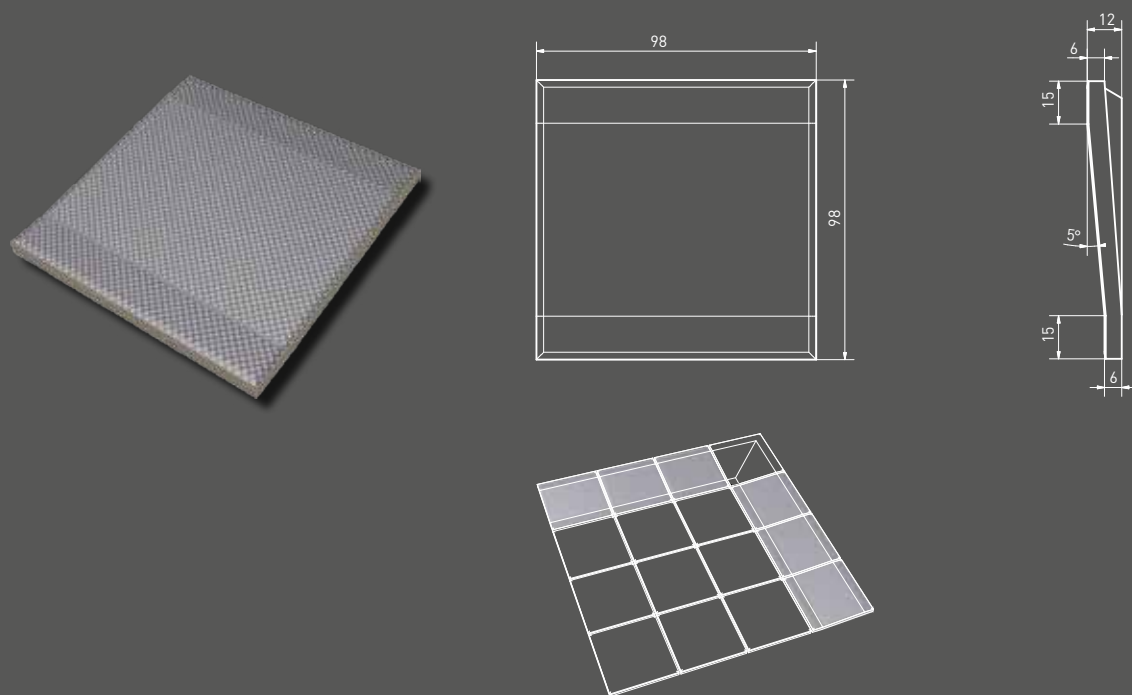
bezbariérová tvarovka rohová | **GTRON...** | 98x98x6 mm
 shower piece - corner | **GTRON...** | 98x98x6 mm



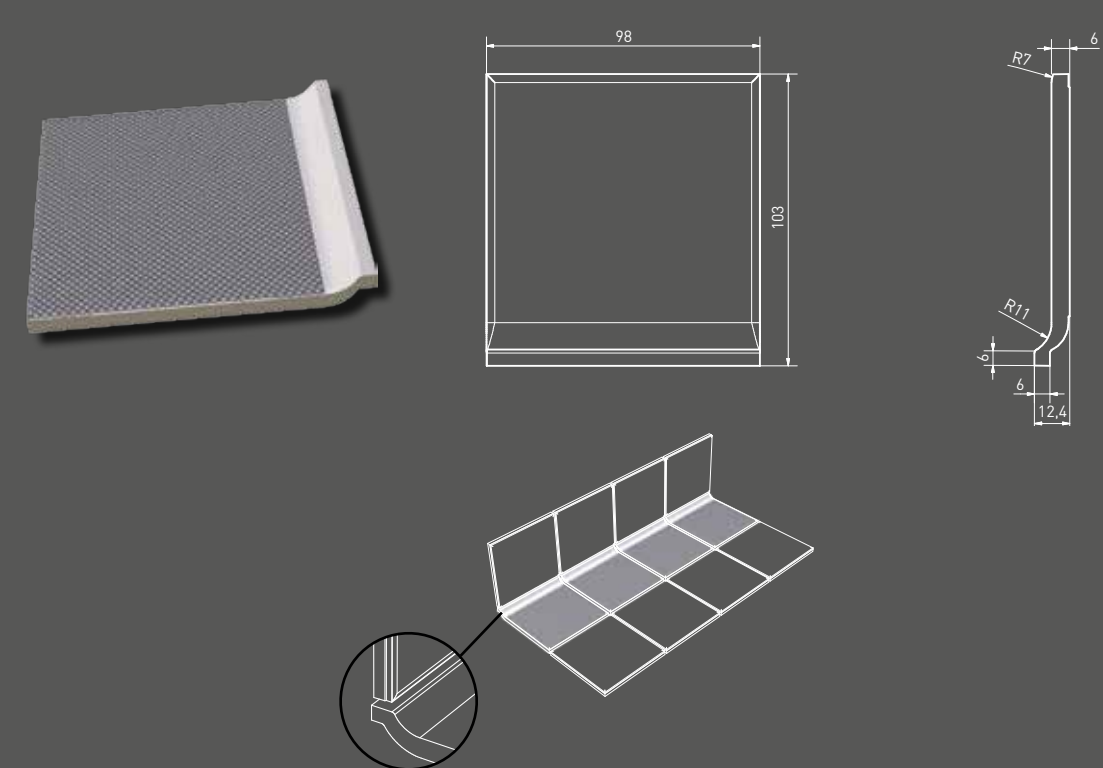
sokl s požlábkem | **GSPDJ...** | 98x103x6 mm
 cove skirting | **GSPDJ...** | 98x103x6 mm



bezbariérová tvarovka průběžná | **GTPON...** | 98x98x6 mm
 shower piece - continuous | **GTPON...** | 98x98x6 mm

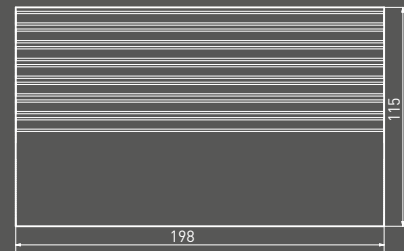
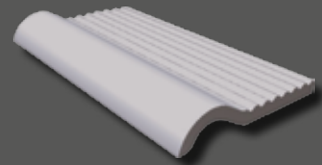


sokl s požlábkem | **GSTON...** | 98x103x6 mm
 cove skirting | **GSTON...** | 98x103x6 mm

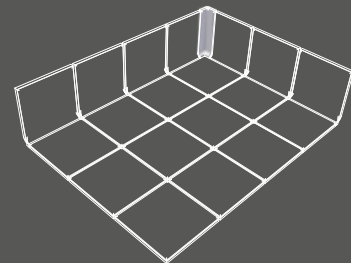
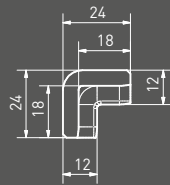
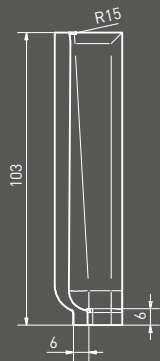




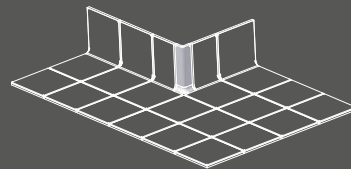
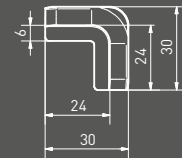
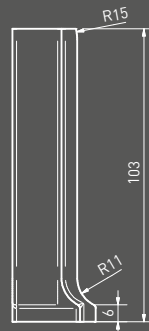
přelivová hrana | **GTVDA...** | 198x115x10 mm
tile with overflow edge | **GTVDA...** | 198x115x10 mm



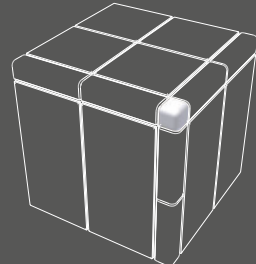
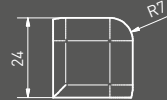
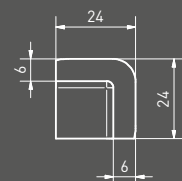
sokl vnitřní roh | **GSIRC...** | 24x103x6 mm
cove skirting inside corner | **GSIRC...** | 24x103x6 mm



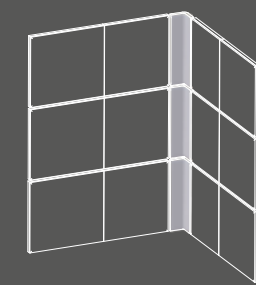
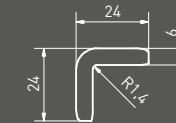
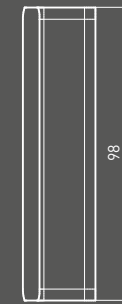
sokl vnější roh | **GSERC...** | 30x103x6 mm
cove skirting outside corner | **GSERC...** | 30x103x6 mm



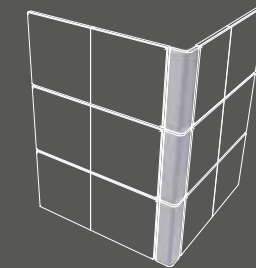
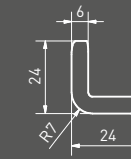
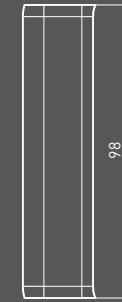
vnější roh | **GTVR4...** | 24x24x24 mm
outside corner | **GTVR4...** | 24x24x24 mm



průběžná hrana vnitřní | **GSIA5...** | 24x98x6 mm
shower piece - inside edge | **GSIA5...** | 24x98x6 mm



průběžná hrana vnější | **GSEA5...** | 24x98x6 mm
shower piece - outside edge | **GSEA5...** | 24x98x6 mm

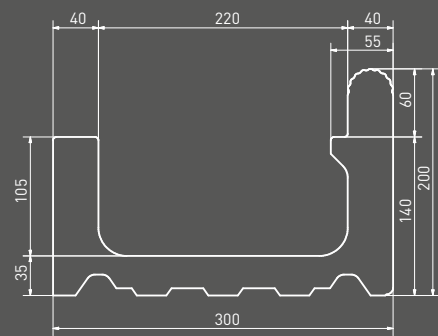
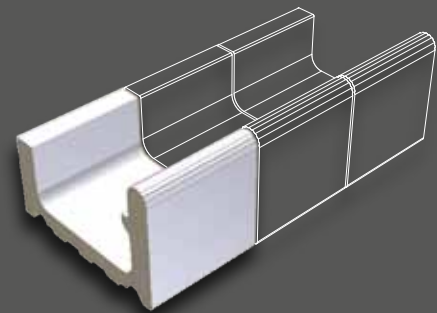


Logistická data | Logistic information

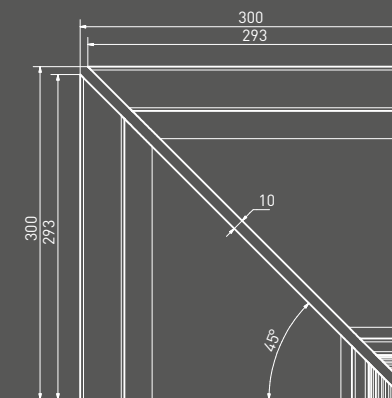
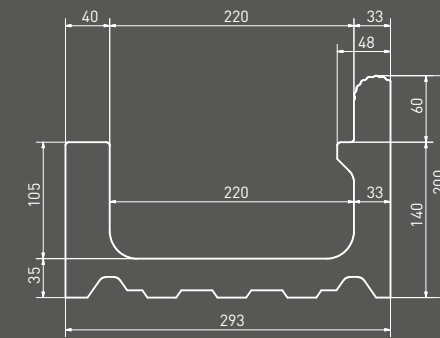
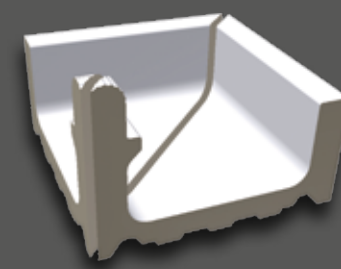
cm	mm		Výrobek Product		ks/m ²	m ²	ks	m ²	kg	kg/m ²	brutto kg	
2,5x2,5	23x23x6	mozaika set 30x30 cm	mozaika set 30x30 cm	STO č. 030 - 049913	11	11	1,00	60	60,00	12,9	12,9	799
2,5x2,5	23x23x6	mozaika set 30x30 cm	mozaika set 30x30 cm	STO č. 030 - 049913	4	11	0,36	150	54,55	4,7	12,9	799
5x5	48x48x6/48x48x7	mozaika set 30x30 cm	mozaika set 30x30 cm	STO č. 030 - 049913	11	11	1,00	60	60,00	12,9	12,9	799
10x10	98x98x6	dlaždice	floor tile	EN 14411:2012, annex H B1b GL	11	11	1,00	60	60,00	12,9	12,9	799
10x20	98x198x7	dlaždice	floor tile	EN 14411:2012, annex H B1b GL	35	50	0,70	90	63,00	10,5	15,0	971
20x20	198x198x7	dlaždice	floor tile	EN 14411:2012, annex H B1b GL	25	25	1,00	72	72,00	15,5	15,5	1 141
20x11,5	198x115x10	přelivová hrana	tile with overflow edge	STO č. 030 - 049916	20	44	0,45	-	-	8,5	18,9	-
10x10	98x98x6	bezbariérová tvarovka rohová	shower piece - corner	STO č. 030 - 049916	18	100	0,18	-	-	2,34	13,0	-
10x10	98x98x6	bezbariérová tvarovka průběžná	shower piece - continuous	STO č. 030 - 049916	18	100	0,18	-	-	2,34	13,0	-
10x10	98x103x6	sokl s požlábkem	cove skirting	STO č. 030 - 049916	-	-	-	-	-	-	-	-
2,4x10	24x103x6	sokl vnitřní roh	cove skirting inside corner	STO č. 030 - 049916	-	-	-	-	-	-	-	-
3x10	30x103x6	sokl vnější roh	cove skirting outside corner	STO č. 030 - 049916	-	-	-	-	-	-	-	-
2,4x10	24x98x6	průběžná hrana vnitřní	shower piece - inside edge	STO č. 030 - 049916	-	-	-	-	-	-	-	-
2,4x10	24x98x6	průběžná hrana vnější	shower piece - outside edge	STO č. 030 - 049916	-	-	-	-	-	-	-	-
2,4x2,4	24x24x24	vnější roh	outside corner	STO č. 030 - 049916	-	-	-	-	-	-	-	-
20x20	198x204x7	sokl s požlábkem	cove skirting	STO č. 030 - 049916	-	-	-	-	-	-	-	-
2,4x20	24x204x7	sokl vnitřní roh	cove skirting inside corner	STO č. 030 - 049916	16	-	-	-	-	-	-	-
3x20	30x204x7	sokl vnější roh	cove skirting outside corner	STO č. 030 - 049916	16	-	-	-	-	-	-	-
2,4x20	24x198x7	průběžná hrana vnitřní	shower piece - inside edge	STO č. 030 - 049916	16	-	-	-	-	-	-	-
2,4x20	24x198x7	průběžná hrana vnější	shower piece - outside edge	STO č. 030 - 049916	16	-	-	-	-	-	-	-



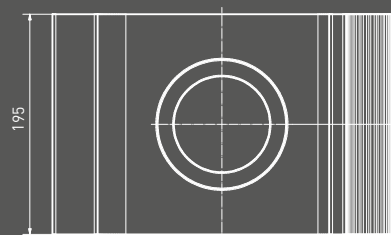
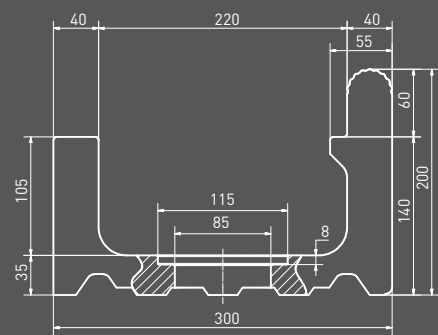
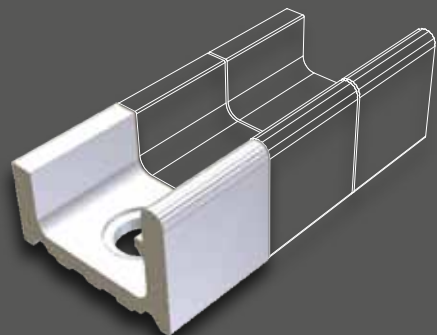
přelivový žlábek Wiesbaden | **XPP51023** | 195x300x200/140 mm
 overflow groove Wiesbaden | **XPP51023** | 195x300x200/140 mm



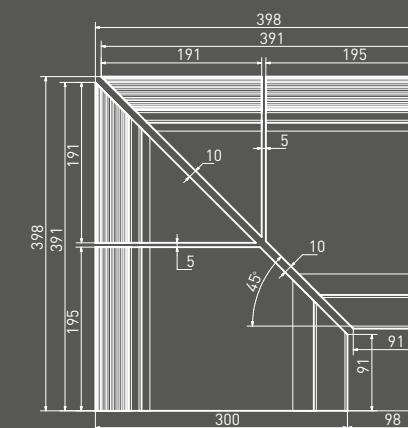
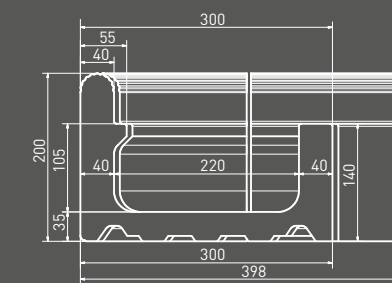
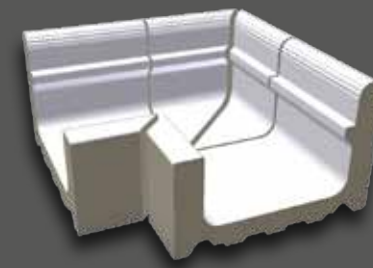
přelivový žlábek Wiesbaden vnitřní roh (SET 2 ks) | **XPI51023** | (2x) 293x293x200/140 mm
 inside corner Wiesbaden (SET 2 pcs) | **XPI51023** | (2x) 293x293x200/140 mm



přelivový žlábek Wiesbaden s otvorem | **XPD51023** | 195x300x200/140 mm
 overflow groove Wiesbaden | **XPD51023** | 195x300x200/140 mm

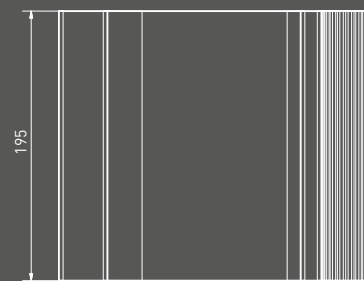
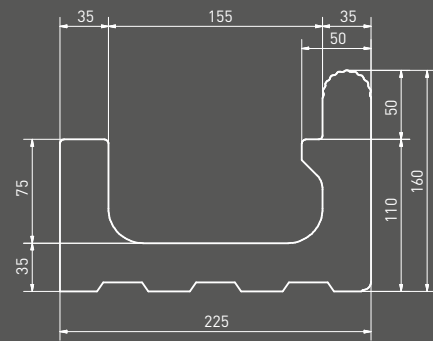
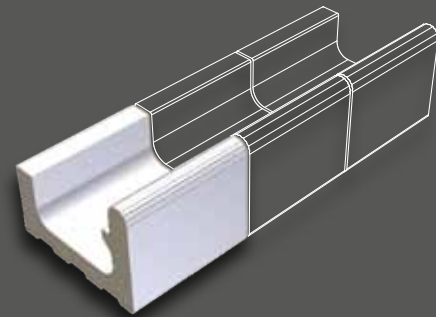


přelivový žlábek Wiesbaden vnější roh (SET 4 ks) | **XPA51023** | (2x) 391x300x200/140 mm
 outside corner Wiesbaden (SET 4 pcs) | **XPA51023** | (2x) 391x300x200/140 mm

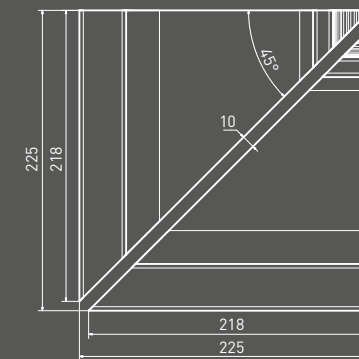
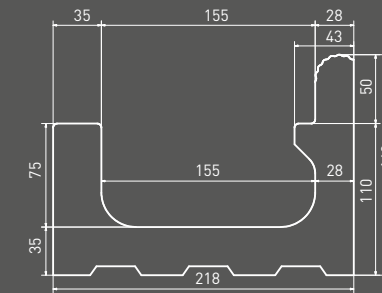
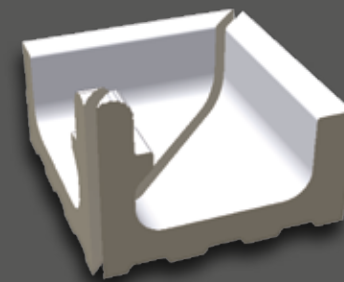




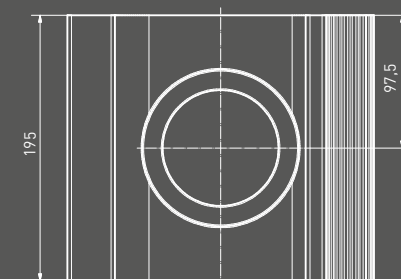
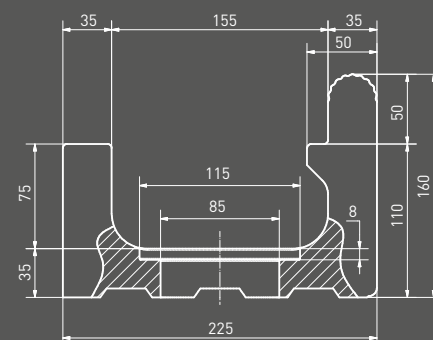
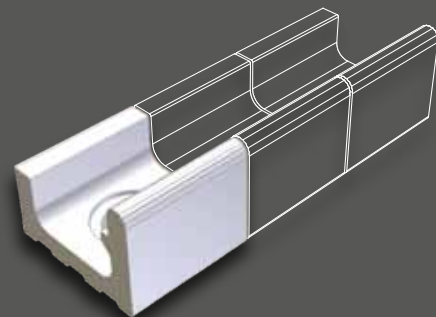
přelivový žlábek Wiesbaden | **XPP52023** | 195x225x160/110 mm
 overflow groove Wiesbaden | **XPP52023** | 195x225x160/110 mm



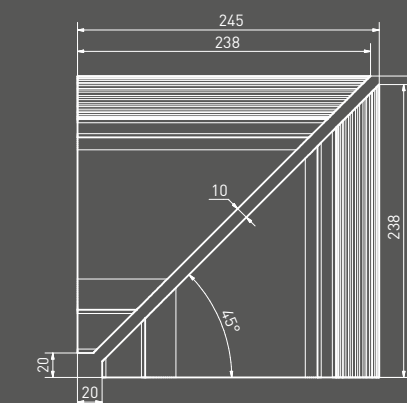
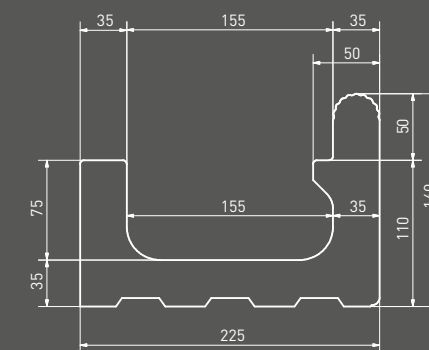
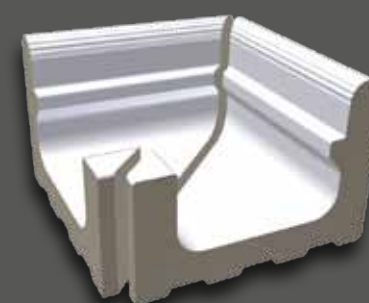
přelivový žlábek Wiesbaden vnitřní roh (SET 2 ks) | **XPI52023** | (2x) 218x218x160/110 mm
 inside corner Wiesbaden (SET 2 pcs) | **XPI52023** | (2x) 218x218x160/110 mm



přelivový žlábek Wiesbaden s otvorem | **XPD52023** | 195x225x160/110 mm
 overflow groove Wiesbaden | **XPD52023** | 195x225x160/110 mm

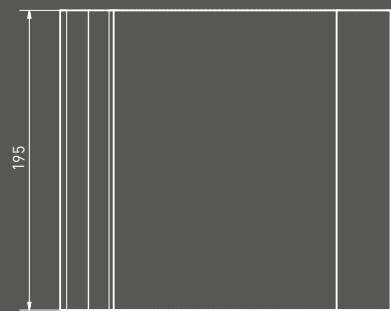
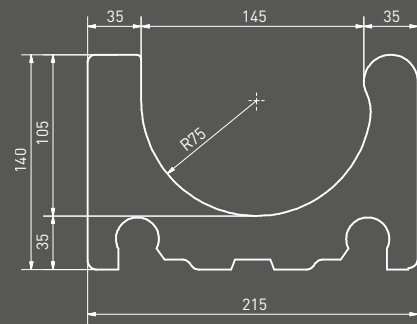
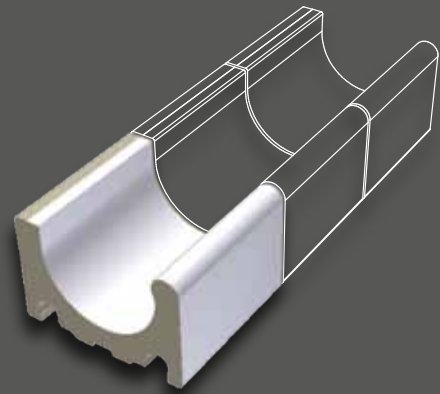


přelivový žlábek Wiesbaden vnější roh (SET 2 ks) | **XPA52023** | (2x) 238x225x160/110 mm
 outside corner Wiesbaden (SET 2 pcs) | **XPA52023** | (2x) 238x225x160/110 mm

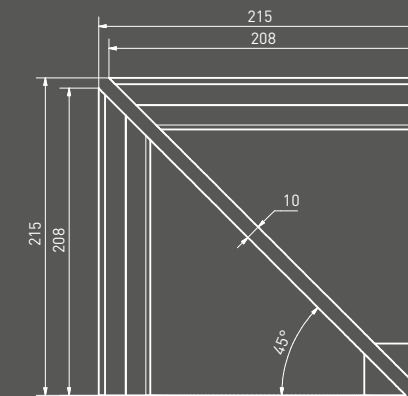
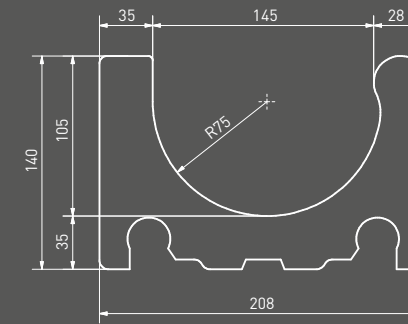




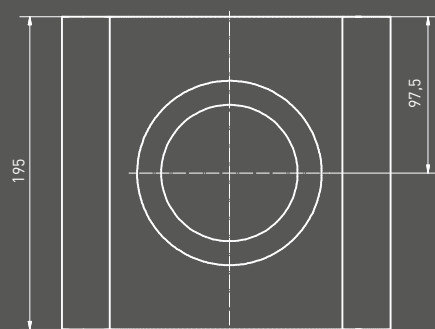
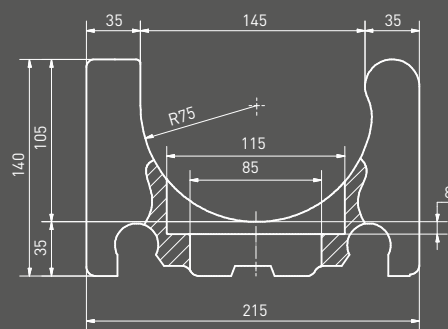
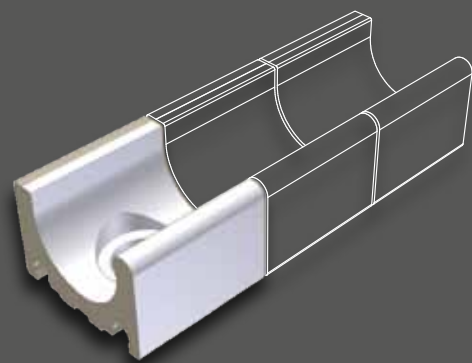
přelivový žlábek Wiesbaden | **XPP53023** | 195x215x140 mm
 overflow groove Wiesbaden | **XPP53023** | 195x215x140 mm



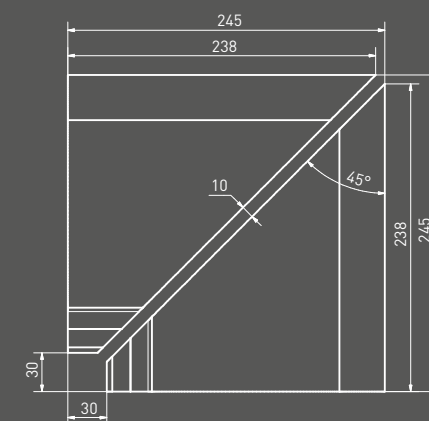
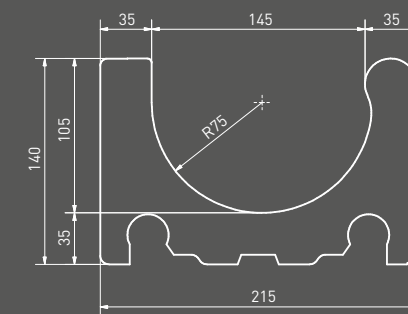
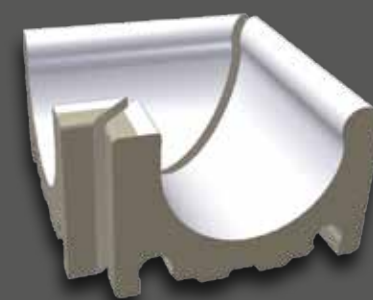
přelivový žlábek Wiesbaden vnitřní roh (SET 2 ks) | **XPI53023** | (2x) 208x208x140 mm
 inside corner Wiesbaden (SET 2 pcs) | **XPI53023** | (2x) 208x208x140 mm



přelivový žlábek Wiesbaden s otvorem | **XPD53023** | 195x215x140 mm
 overflow groove Wiesbaden | **XPD53023** | 195x215x140 mm

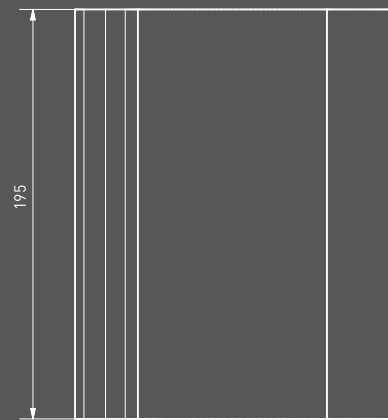
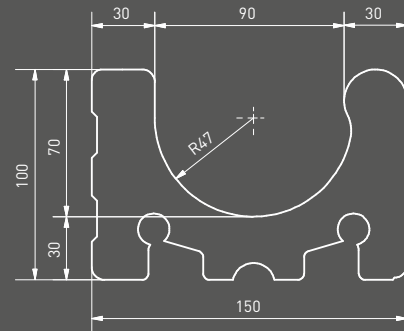
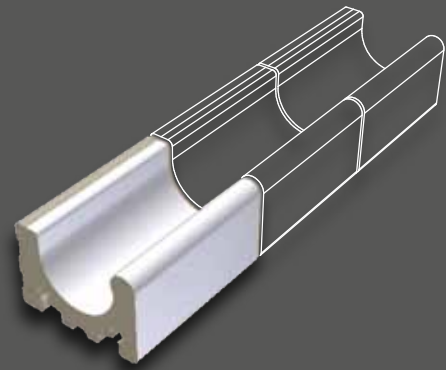


přelivový žlábek Wiesbaden vnější roh (SET 2 ks) | **XPA53023** | (2x) 238x215x140 mm
 outside corner Wiesbaden (SET 2 pcs) | **XPA53023** | (2x) 238x215x140 mm

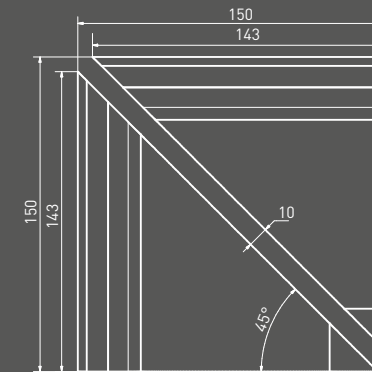
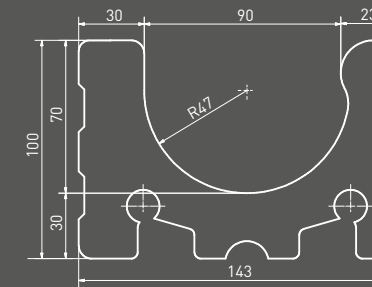
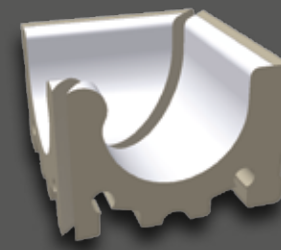




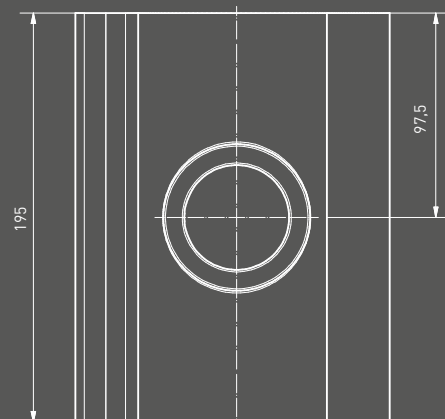
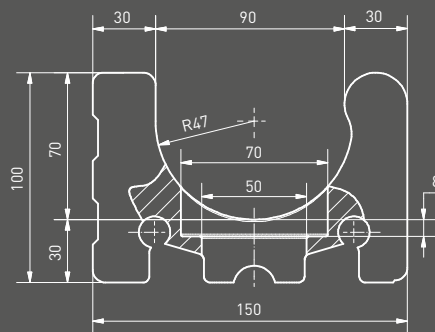
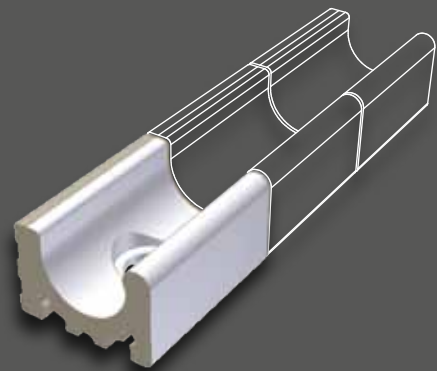
přelivový žlábek Wiesbaden | **XPP54023** | 195x150x100 mm
 overflow groove Wiesbaden | **XPP54023** | 195x150x100 mm



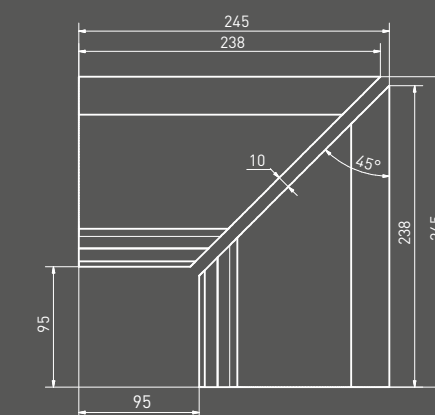
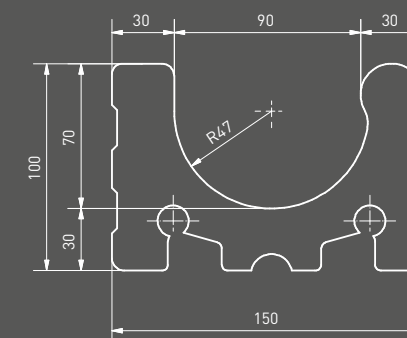
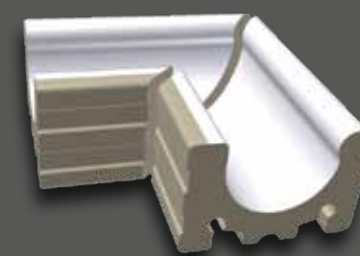
přelivový žlábek Wiesbaden vnitřní roh (SET 2 ks) | **XPI54023** | (2x) 143x143x100 mm
 inside corner Wiesbaden (SET 2 pcs) | **XPI54023** | (2x) 143x143x100 mm



přelivový žlábek Wiesbaden s otvorem | **XPD54023** | 195x150x100 mm
 overflow groove Wiesbaden | **XPD54023** | 195x150x100 mm

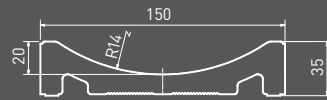
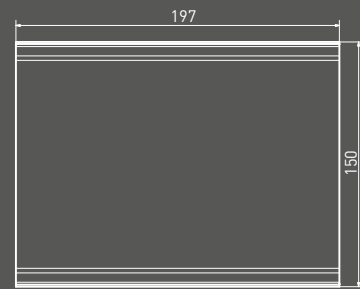
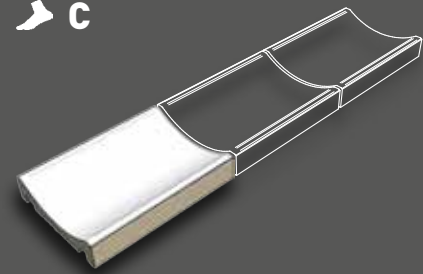


přelivový žlábek Wiesbaden vnější roh (SET 2 ks) | **XPA54023** | (2x) 238x150x100 mm
 outside corner Wiesbaden (SET 2 pcs) | **XPA54023** | (2x) 238x150x100 mm

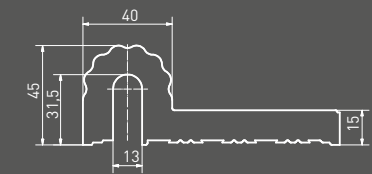
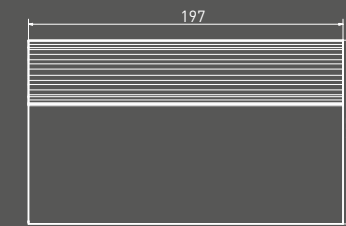
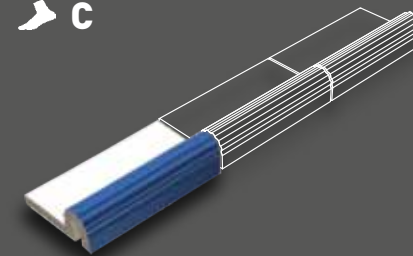




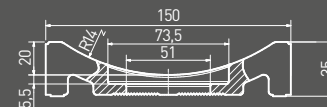
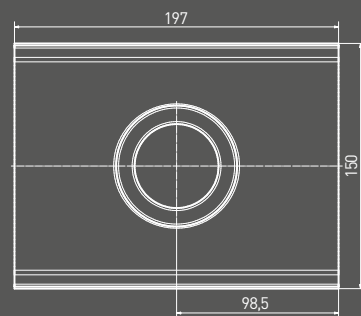
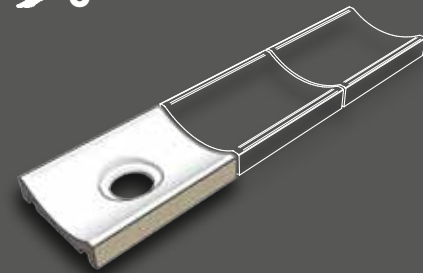
odtokový kanál | **XPP58023** | 197x150x35 mm
open channel | **XPP58023** | 197x150x35 mm



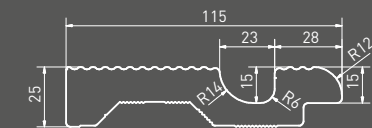
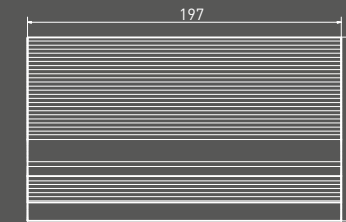
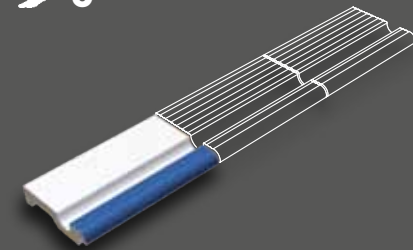
přelivová hrana Zürich | **XPP55005** | 197x115x15/45 mm
overflow edge Zürich | **XPP55005** | 197x115x15/45 mm



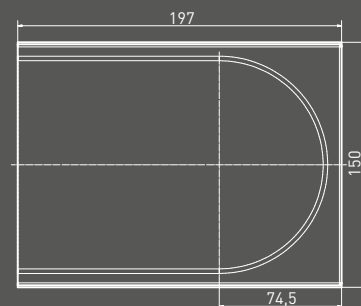
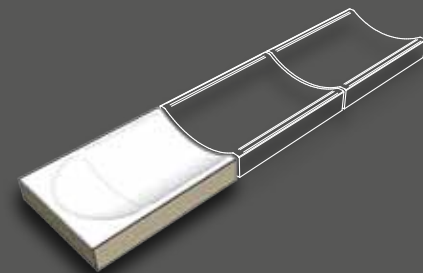
odtokový kanál s otvorem | **XPD58023** | 197x150x35 mm
open channel drain | **XPD58023** | 197x150x35 mm



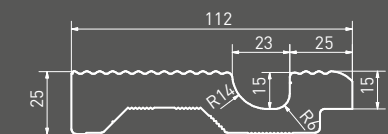
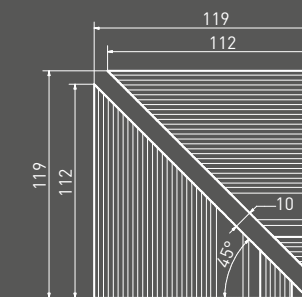
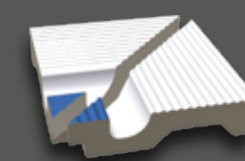
přelivová hrana Finland | **XPP56005** | 197x115x15/25 mm
overflow edge Finland | **XPP56005** | 197x115x15/25 mm



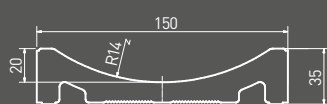
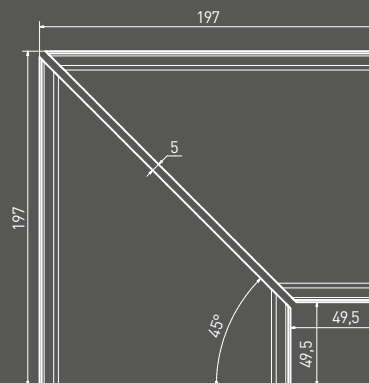
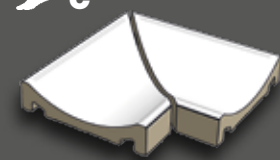
odtokový kanál koncový díl | **XPE58023** | 197x150x35 mm
open channel stop end | **XPE58023** | 197x150x35 mm



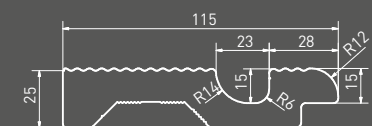
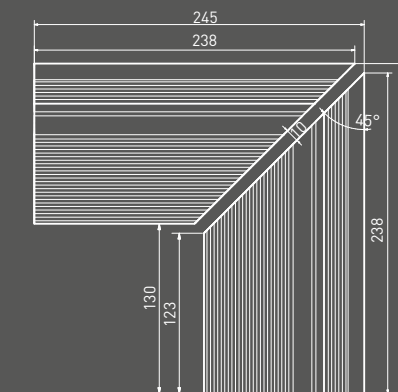
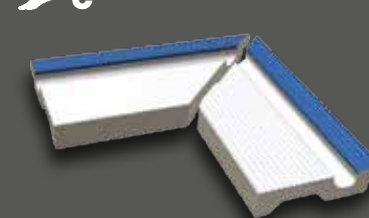
přelivová hrana Finland vnitřní roh (SET 2 ks) | **XPI56005** | (2x) 112x112x15/25 mm
inside corner Finland (SET 2 pcs) | **XPI56005** | (2x) 112x112x15/25 mm



odtokový kanál roh (SET 2 ks) | **XPC58023** | 197x150x35 mm
open channel corner (SET 2 pcs) | **XPC58023** | 197x150x35 mm

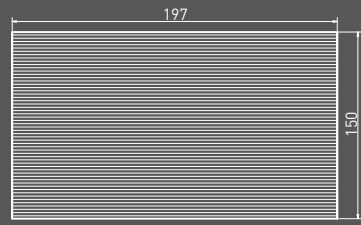
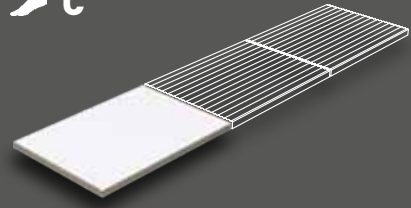


přelivová hrana Finland vnější roh (SET 2 ks) | **XPA56005** | (2x) 238x115x15/25 mm
outside corner Finland (SET 2 pcs) | **XPA56005** | (2x) 238x115x15/25 mm

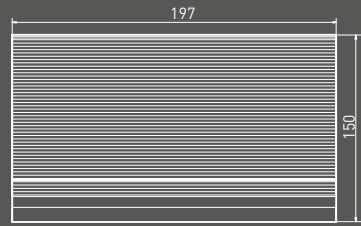
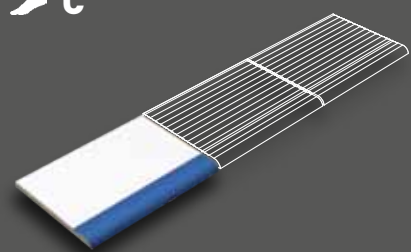




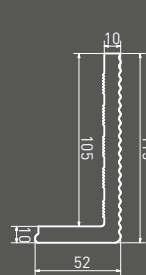
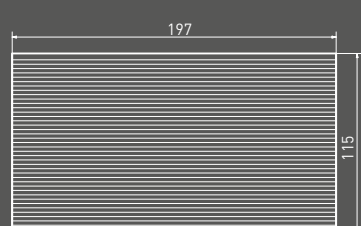
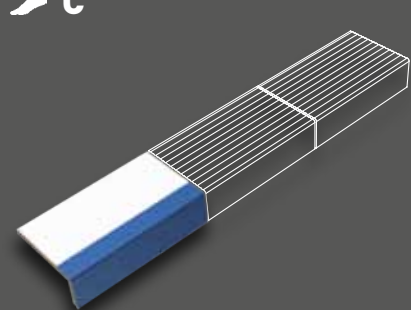
schodový stupeň plochý | **XPP57023** | 197x150x10 mm
step tile flat | **XPP57023** | 197x150x10 mm



schodový stupeň - signální zaoblení | **XPP57005** | 197x150x10 mm
step tile - signal radius | **XPP57005** | 197x150x10 mm



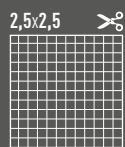
schodovka - signální hrana | **XPC55005** | 197x115x10/52 mm
step tile - signal edge | **XPC55005** | 197x115x10/52 mm



mozaika | **GDM02044** | 298x298x6 mm
mosaic | **GDM02044** | 298x298x6 mm



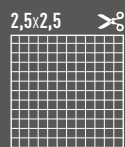
PEI 2



mozaika | **GDM02045** | 298x298x6 mm
mosaic | **GDM02045** | 298x298x6 mm



PEI 2



Logistická data | Logistic information



Výrobek | Product



cm	mm			ks/bm	kg/SET	kg
19,5x30	195x300x200/140	přelivový žlábek Wiesbaden	overflow groove Wiesbaden	STO č. 030 - 049916	5	9,1
19,5x30	195x300x200/140	přelivový žlábek Wiesbaden s otvorem	overflow groove Wiesbaden	STO č. 030 - 049916	5	8,5
29,3x29,3	(2x) 293x293x200/140	přelivový žlábek Wiesbaden vnitřní roh (SET 2 ks)	inside corner Wiesbaden (SET 2 pcs)	STO č. 030 - 049916	-	12,6
39,1x30	(2x) 391x300x200/140	přelivový žlábek Wiesbaden vnější roh (SET 4 ks)	outside corner Wiesbaden (SET 4 pcs)	STO č. 030 - 049916	-	23,6
19,5x22,5	195x225x160/110	přelivový žlábek Wiesbaden	overflow groove Wiesbaden	STO č. 030 - 049916	5	6,5
19,5x22,5	195x225x160/110	přelivový žlábek Wiesbaden s otvorem	overflow groove Wiesbaden	STO č. 030 - 049916	5	5,9
21,8x21,8	(2x) 218x218x160/110	přelivový žlábek Wiesbaden vnitřní roh (SET 2 ks)	inside corner Wiesbaden (SET 2 pcs)	STO č. 030 - 049916	-	6,4
23,8x22,5	(2x) 238x225x160/110	přelivový žlábek Wiesbaden vnější roh (SET 2 ks)	outside corner Wiesbaden (SET 2 pcs)	STO č. 030 - 049916	-	8,6
19,5x21,5	195x215x140	přelivový žlábek Wiesbaden	overflow groove Wiesbaden	STO č. 030 - 049916	5	6,3
19,5x21,5	195x215x140	přelivový žlábek Wiesbaden s otvorem	overflow groove Wiesbaden	STO č. 030 - 049916	5	5,7
20,8x20,8	(2x) 208x208x140	přelivový žlábek Wiesbaden vnitřní roh (SET 2 ks)	inside corner Wiesbaden (SET 2 pcs)	STO č. 030 - 049916	-	6,4
23,8x21,5	(2x) 238x215x140	přelivový žlábek Wiesbaden vnější roh (SET 2 ks)	outside corner Wiesbaden (SET 2 pcs)	STO č. 030 - 049916	-	7,8
19,5x15	195x150x100	přelivový žlábek Wiesbaden	overflow groove Wiesbaden	STO č. 030 - 049916	5	3,4
19,5x15	195x150x100	přelivový žlábek Wiesbaden s otvorem	overflow groove Wiesbaden	STO č. 030 - 049916	5	3,2
14,3x14,3	(2x) 143x143x100	přelivový žlábek Wiesbaden vnitřní roh (SET 2 ks)	inside corner Wiesbaden (SET 2 pcs)	STO č. 030 - 049916	-	2,4
23,8x15	(2x) 238x150x100	přelivový žlábek Wiesbaden vnější roh (SET 2 ks)	outside corner Wiesbaden (SET 2 pcs)	STO č. 030 - 049916	-	5,8
19,7x15	197x150x35	odtokový kanál	open channel	STO č. 030 - 049916	5	10,3
19,7x15	197x150x35	odtokový kanál s otvorem	open channel drain	STO č. 030 - 049916	5	9,0
19,7x15	197x150x35	odtokový kanál koncový díl	open channel stop end	STO č. 030 - 049916	5	8,4
19,7x15	(2x) 197x150x35	odtokový kanál roh (SET 2 ks)	open channel corner (SET 2 pcs)	STO č. 030 - 049916	-	2,7
19,7x11,5	197x115x15/45	přelivová hrana Zürich	overflow edge Zürich	STO č. 030 - 049916	5	1,0
19,7x11,5	197x115x15/25	přelivová hrana Finland	overflow edge Finland	STO č. 030 - 049916	5	0,9
11,2x11,2	(2x) 112x112x15/25	přelivová hrana Finland vnitřní roh (SET 2 ks)	inside corner Finland (SET 2 pcs)	STO č. 030 - 049916	-	0,3
23,8x11,5	(2x) 238x115x15/25	přelivová hrana Finland vnější roh (SET 2 ks)	outside corner Finland (SET 2 pcs)	STO č. 030 - 049916	-	0,8
19,7x15	197x150x10	schodový stupeň plochý	step tile flat	STO č. 030 - 049916	5	0,7
19,7x15	197x150x10	schodový stupeň - signální zaoblení	step tile - signal radius	STO č. 030 - 049916	5	0,7
19,7x11,5	197x115x10/52	schodovka - signální hrana	step tile - signal edge	STO č. 030 - 049916	5	0,6



Počet ks na běžný metr. | Number of pcs per linear metre. | Liczba sztuk na metr bieżący. | Количество штук на погонный метр. | Darabszám folyóméterenként. | Número de piezas por metro.