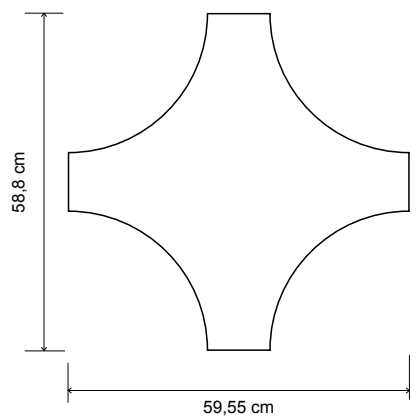




**11 mm**

Star (23.15" x 23.45" - 58,80 x 59,55 cm.) **G-519**



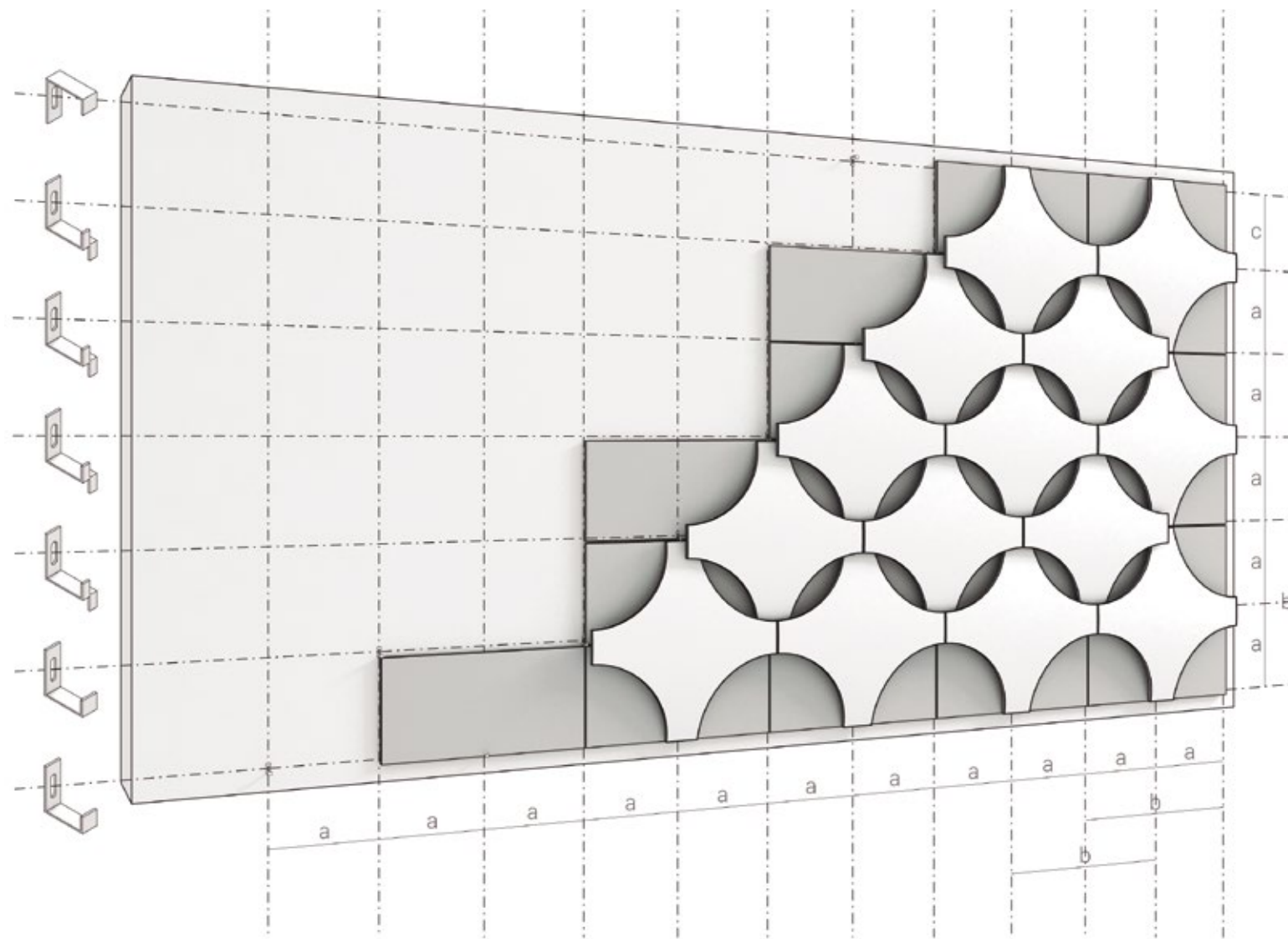
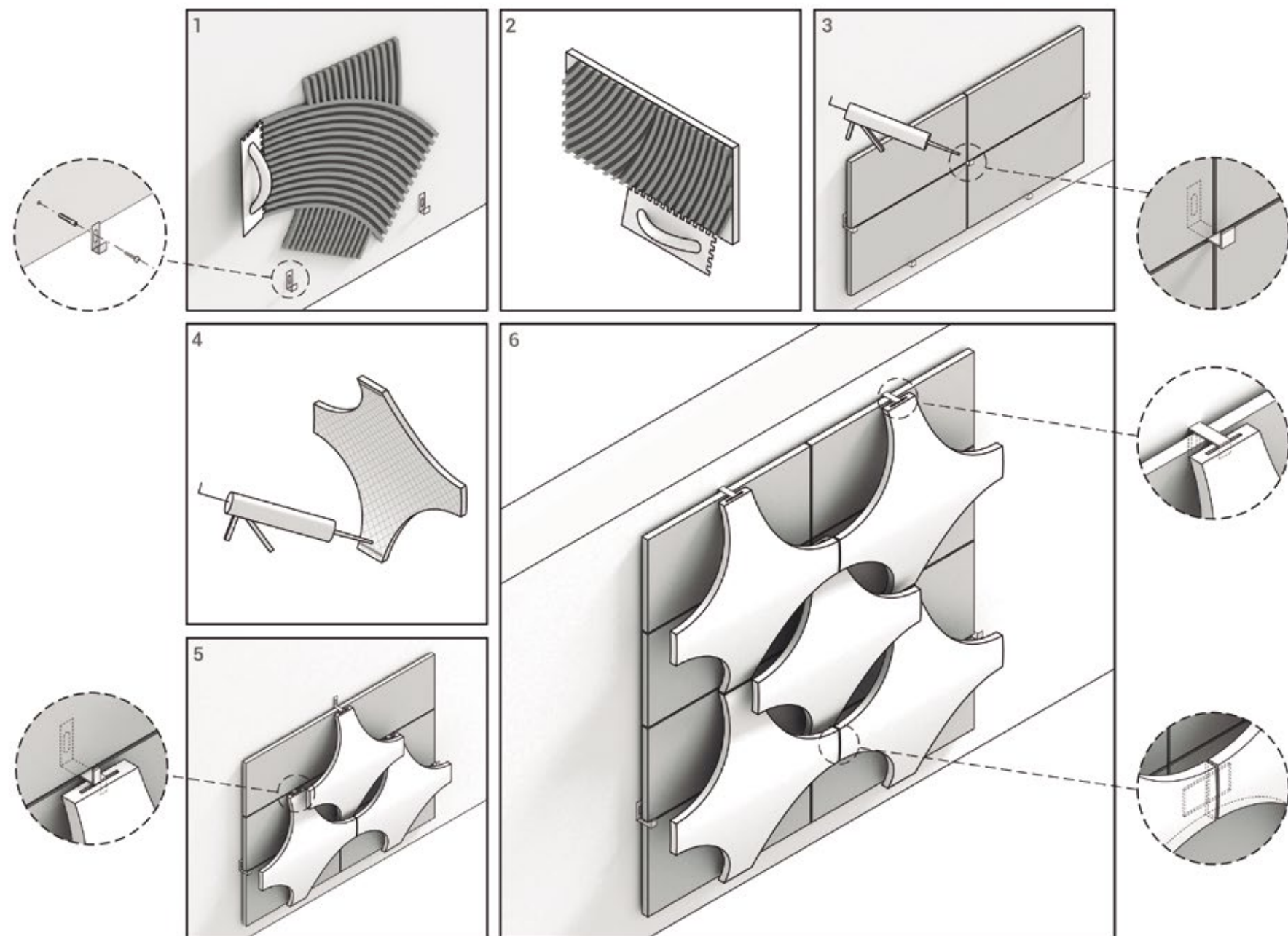
\* THIS IS A NATURAL PRODUCT MADE THROUGH A HANDMADE PROCESS. THEREFORE, ITS POSSIBLE SHADE, FINISH OR SIZE VARIATIONS MUST BE CONSIDERED AS TYPICAL FEATURES OF THE MATERIAL AND THEY WILL NOT BE ADMITTED IN A CLAIM.  
 \* ESTE ES UN PRODUCTO NATURAL FABRICADO ARTESANALMENTE, POR LO QUE POSIBLES VARIACIONES DE TONO, ACABADO O DIMENSION DEBEN CONSIDERARSE PROPIAS DEL MATERIAL Y NO SERÁ OBJETO DE RECLAMACIÓN.

\* FOR ARCH CONCEPT WE RECOMMEND 3 MM JOINT. PARA ARCH CONCEPT SE RECOMIENDA UNA JUNTA DE COLOCACIÓN DE 3 MM.  
 \* WE RECOMMEND USING MECHANICAL ANCHORING FOR INSTALLATION. SEE PAGE 40. PARA LA COLOCACIÓN DE ESTAS PIEZAS SE RECOMIENDA EL USO DE ANCLAJES MECÁNICOS. VER PAGINA 40.



product: cast iron black natural

**STAR**



1 - Adhesive on the bonding surface (the surface must be clean and levelled ) using type C2 tile adhesive . After, we place the first clips, type Z-1 ENDING.  
 Encolar sobre la superficie de pegado (esta superficie debe estar limpia y nivelada) con el uso de adhesivo cementoso tipo C2. Posteriormente se colocarán las primeras grapas de tipo Z-1 ENDING.

2 - Adhesive on the piece to be placed. / Encolado sobre la pieza a colocar.

3 - Place the base 30x60 respecting the type STAR BASIC clips. Put transparent silicone on the lips where Star piece will fit.  
 Colocación de la base 30x60 respetando las grapas tipo STAR BASIC. Poner silicona transparente en las grapas donde se encajará la pieza Star.

4 - Placing the piece, inserting the clip into the grooved of the piece. / Colocación de la pieza, insertando la grapa en el interior del ranurado de la pieza.

5 - Put all the pieces of the wall to end with a clip type Z-1 ENDING. Paste a strip of reduced size between pieces to align perfectly and get a uniform finish.  
 Colocar todos las piezas del mural para terminar con una grapa tipo Z-1 ENDING. Pegar un listón de tamaño reducido entre pieza y pieza para alinearlas perfectamente y conseguir un acabado homogéneo.

\* The material used should always be size 30x60. / El material que se utiliza de base siempre debe ser de formato 30x60.