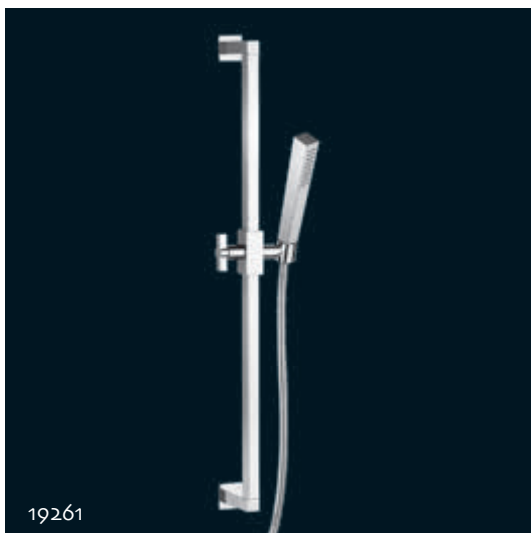




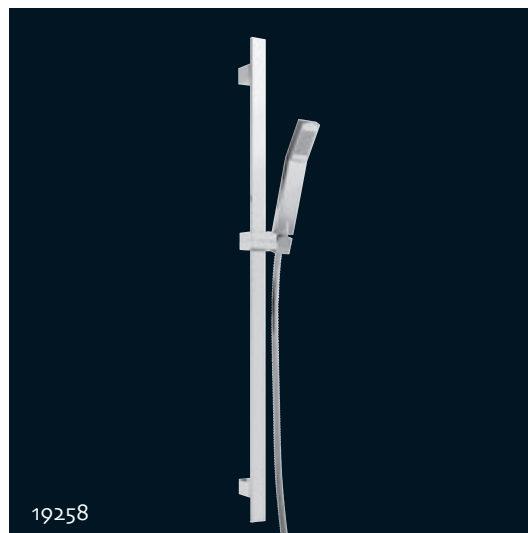


ACCESSORI

ACCESSORI



19261
Saliscendi completo tipo quadro, doccetta quadra.
Sliding rail square type, square handshower.



19258
Saliscendi completo tipo piatto, doccetta piatta.
Sliding rail flat type, flat handshower.



19260
Saliscendi completo minimalista con doccetta.
Sliding rail minimalist type with handshower.



19762
Saliscendi "Venus" doccetta idromassaggio.
Sliding rail "Venus" with hydromassage handshower.



19256

*Saliscendi completo antico, doccetta stile.
Sliding rail old type, with style handshower.*



19257

*Saliscendi completo antico, doccetta soffione.
Sliding rail old type, handshower big head.*

ACCESSORI



20902



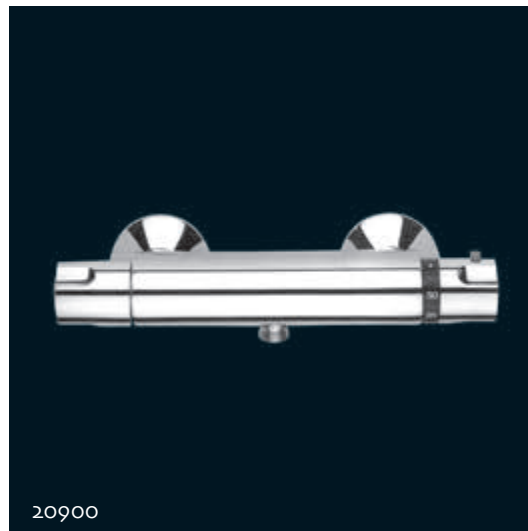
20901

20902

Miscelatore vasca esterno termostatico tradizionale.
Traditional thermostatic external bath mixer.

20901

Miscelatore doccia esterno termostatico minimalista.
Thermostatic external shower mixer minimalist style.



20900



20905

20900

Miscelatore doccia esterno termostatico tradizionale.
Traditional thermostatic external shower mixer.

20905

Miscelatore doccia esterno termostatico minimalista con attacco da 3/4".
Thermostatic external shower mixer minimalist style with 3/4" attac.



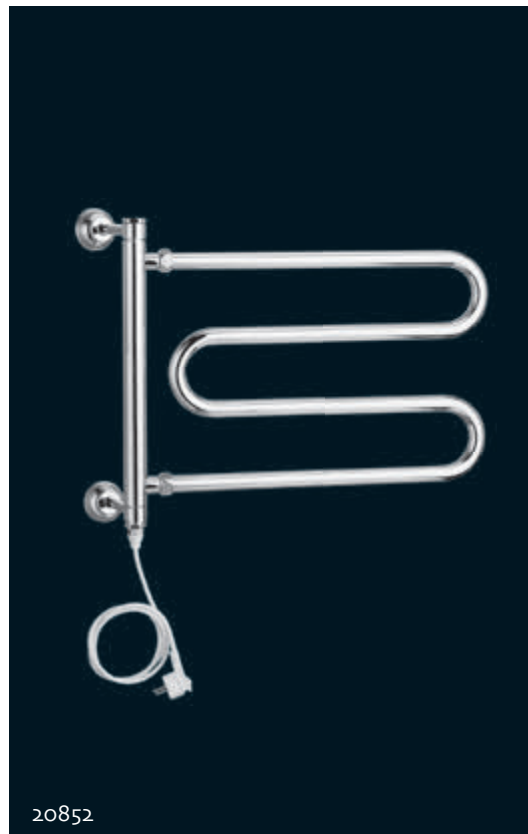
ACCESSORI



20850

Scaldasalviette fisso componibile in ottone tubo Ø 25 mm. Rubinetti M da 1/2". Pressione di esercizio 4 BAR. Temperatura max 70°C. Interasse per attacchi a muro: 470 mm, pressione di esercizio MAX 6 BAR. Resa termica = 163 WATT.

Fixed modular brass heated towel rail tube Ø 25 mm. 1/2" M taps. Uses's pressure 4 BAR. Hier temperature 70°C. Distance between hole centres for wall mounting: 470 mm, working pressure 6 BAR. Thermal efficiency= 163 WATT.



20852

Scaldasalviette girevole tubo in ottone da Ø 25 mm. Funzionamento a 230 V, con cartuccia riscaldante in acciaio inox 70W provvista di termostato di sicurezza (70°C) e termofusibile di protezione (128°C). Interasse per attacchi a muro: 365 mm (con box int. 410 mm). Grado di protezione elemento riscaldante IP64. Lunghezza cavo per articoli presa 1200 mm.

Hinged brass heated tube towel rail Ø 25 mm. Operation at 230 V, 70W stainless steel heating element with safety thermostat (70°C) and protection thermofuse (128°C). Distance between hole centres for wall mounting: 365 mm (with wall switch box int. 410). Electric element protection level IP64. Cable lenght for wire provided models 1200 mm.



20854

20854

Scaldasalviette mobile componibile in ottone. Funzionamento a 230 V, con cartuccia riscaldante in acciaio inox 100W. Limitatore di temperatura 70°C e termofusibile di sicurezza 128°C.

Grado di protezione elemento riscaldante IP64.
Lunghezza cavo per articoli presa 1200 mm.

*Free standing modular brass heated towel rail.
Operation at 230 V, 100W stainless steel heating element.
70 degrees C temperature. Limit fuse security thermo fuse
128 degrees C. Electric elements pastection level IP64.
Cable length for wall provided models 1200 mm*



20856

20856

Scaldasalviette mobile in ottone. Funzionamento a 230 V, con cavo riscaldante a secco 45W. Limitatore di temperatura 70°C e termofusibile di sicurezza 128°C.

Grado di protezione elemento riscaldante IP64.
Lunghezza cavo per articoli presa 1200 mm.

*Free standing brass heated towel rail.
Operation at 230 V, equiped with a 45W dry heating wire.
70 degrees C temperature. Limit fuse security thermo fuse
128 degrees C. Electric elements pastection level IP64.
Cable length for wall provided models 1200 mm*



20859

20859

Scaldasalviette quadro. Rubinetti M da 1/2". Pressione di esercizio 4 BAR. Temperatura max 70°C. Interasse per attacchi a muro: 470 mm. Grado di protezione elemento riscaldante IP64. Lunghezza cavo per articoli presa 1200 mm.

Square towel rail. 1/2" M taps. Uses's pressure 4 BAR. Hier temperature 70°C. Distance between hole centres for wall mounting: 470 mm. Electric elements pastection level IP64. Cable length for wall provided models 1200 mm



20860

20860

Scaldasalviette fisso componibile con 3 aste orizzontali, mensola e rete tubolare in tubo di ottone diam. 32 mm. Rubinetti M da 1/2" con collegamento a pavimento. Interasse per attacchi a muro: 550 mm. Pressione di collaudo in laboratorio: 15 BAR. Pressione di collaudo standard: 8 BAR. Pressione di esercizio massima: 6 BAR.

Fixed modular heated towel rail with 3 horizontal bars, shelf and tubular net, in diameter 32 brass tube. 1/2" M floor connection taps hole centres for wall brackets: 550 mm. Testing pressure in laboratory: 15 BAR. Standard testing pressure: 8 BAR. Maximal working pressure: 6 BAR.



19300



19301



19328



19329

19300

Bocca di erogazione per bordo vasca 129x155 mm. Attacco 3/4" M.
Roman tub spout deck mount 129x155 mm - 3/4" M connection.

19328

Bocca di erogazione per bordo vasca 200x180 mm. Attacco 3/4" M.
Roman tub spout deck mount 200x180 mm - 3/4" M connection.

19301

Bocca di erogazione per bordo vasca 129x155 mm. Attacco 3/4" M.
Roman tub spout deck mount 129x155 mm - 3/4" M connection.

19329

Bocca di erogazione per bordo vasca 200x130 mm. Attacco 3/4" M.
Roman tub spout deck mount 200x130 mm - 3/4" M connection.

ACCESSORI



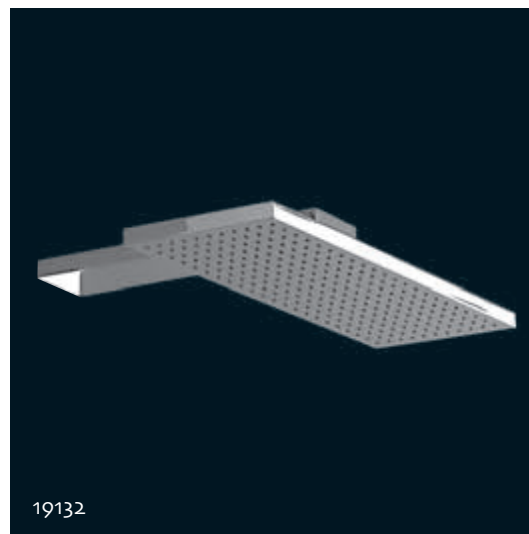
19800

Colonna doccia piatta a parete
con soffione rettangolare e saliscendi.
*Shower column for wall with
rectangular shower and sliding rail*



19135

Soffione incasso a soffitto effetto pioggia.
Ceiling built-in shower head rain effect.



19132

Braccio doccia a muro piatto con soffione rettangolare,
dimensioni 19X37.
*Wall shower arm with rectangular shower,
dimensions 19X37.*

CROMOTERAPIA



CHROME THERAPY



19840

19840

Soffione tondo ABS/Acciaio, tecnologia luci a LED 24V con trasformatore, controller tastierino cambia colore (8 colori).

*Round head shower ABS/Steel, led's technology
24V complete of transformer, controller and keyboard
change colour (8 colours)*



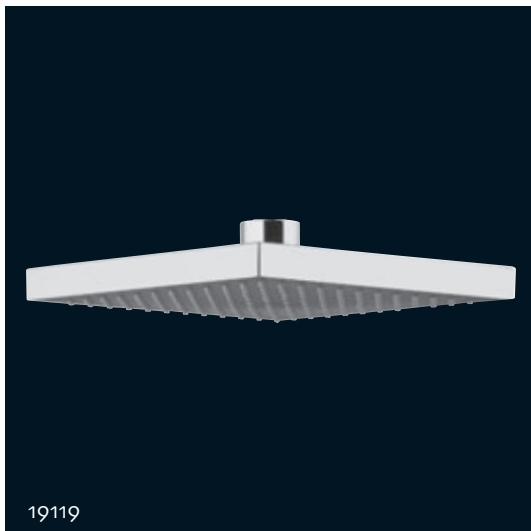
19842

19842

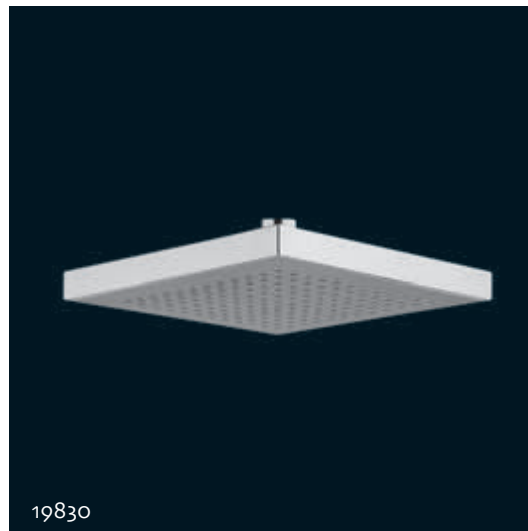
Soffione quadro ABS/Acciaio, tecnologia luci a LED 24V con trasformatore, controller tastierino cambia colore (8 colori).

*Square head shower ABS/Steel, led's technology
24V complete of transformer, controller and keyboard
change colour (8 colours)*

ACCESSORI



19119



19830



19133



19831

19119

Doccione modello quadro.
Square big shower.

19133

Soffione moderno con dispositivo anticalcare modello quadro.
Square head with anticalcareous device square model.

19830

Soffione quadro in ABS.
Square big shower ABS.

19831

Soffione quadro ispezionabile, modello leggero 30X30.
Square big shower inspectable, light model 30X30.



19120



19131

19120
Colonna modello quadro con gancio duplex e deviatore.
Square rigid riser for bath mixer with duplex support and diverter

19131
Braccio doccia modello quadro.
Square shower arm.



19130



19136

19130
Braccio doccia a soffitto modello quadro.
Brass ceiling square shower arm.

19136
Soffione a muro anticalcare a 2 getti: cascata e pioggia a 198 ugelli in gomma. Abbinabile con un miscelatore con deviatore.
Shower for wall. Matching with a mixer with diverter.

ACCESSORI



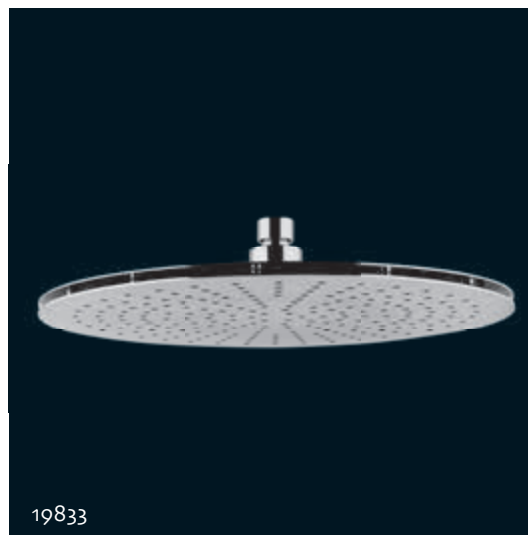
19123



19121



19134



19833

19123

Doccione moderno diam. 20.
Modern Big shower arm diam. 20.

19121

Doccione moderno modello piatto.
Modern flat big shower arm.

19134

Soffione moderno con dispositivo anticalcare modello tondo.
Shower head with anticalcareous device round model.

19833

Soffione tondo ispezionabile, modello leggero Ø30.
Round big shower inspectable, light model Ø30.



19835

19835

Soffione tondo in acciaio Ø30.
Round big shower in steel Ø30.



19129

19129

Braccio doccia modello moderno.
Modern shower arm.



19122

19122

Colonna regolabile moderna.
Modern rigid riser for bath mixer

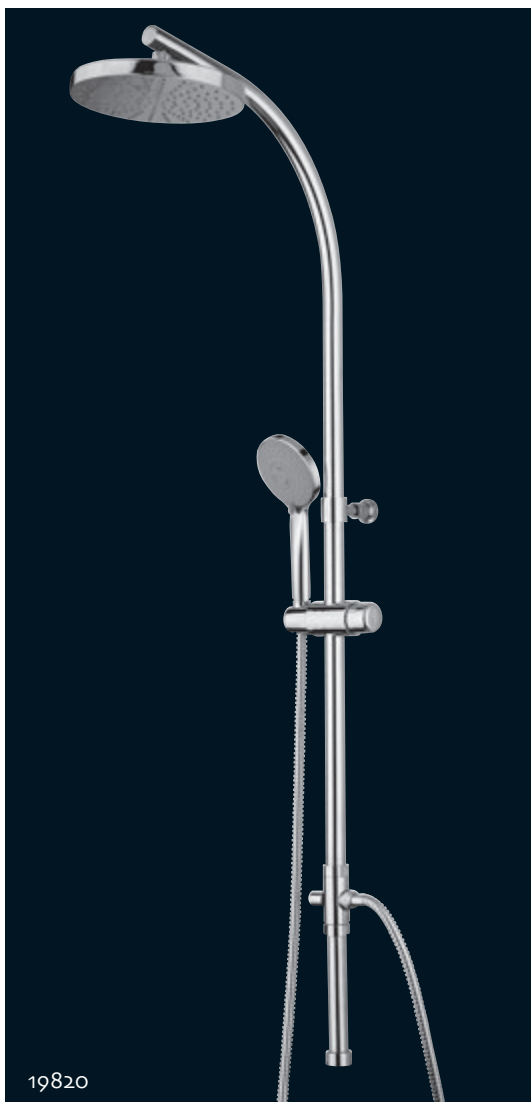


19722

19722

Colonna regolabile moderna con gancio e deviatore.
Modern rigid riser complete with support and diverter.

ACCESSORI



19820

19820

Colonna regolabile modello quadro con gancio duplex e deviatore.
Square rigid riser for bath mixer with duplex support and diverter.



19819

19819

Colonna regolabile minimalista con deviatore e saliscendi.
Rigid riser complete with diverter and sliding rail.



19118



19116



19416



19114

19118

Doccione antico Ø 15 cm.
Big shower old style Ø 15 cm.

19416

Doccione antico Ø 30 cm.
Big shower old style Ø 30 cm.

19116

Doccione antico Ø 20 cm.
Big shower old style Ø 20 cm.

19114

Braccio doccia con soffione.
Shower arm with shower head.

ACCESSORI



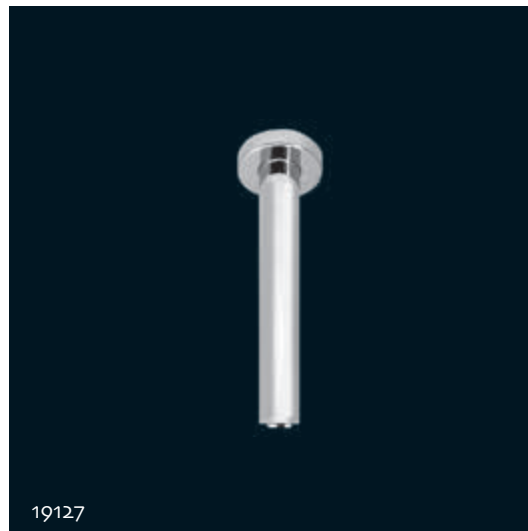
19128



19117

19128
Braccio doccia modello antico.
Shower arm old style.

19117
Colonna regolabile antica
Rigid riser for bath mixer old style.



19127



19817

19127
Braccio doccia a soffitto cm. 15.
Brass ceiling shower arm cm. 15.

19817
Colonna regolabile antica completa di duplex e deviatore.
Rigid riser for bath mixer complete with duplex and diverter.



19640



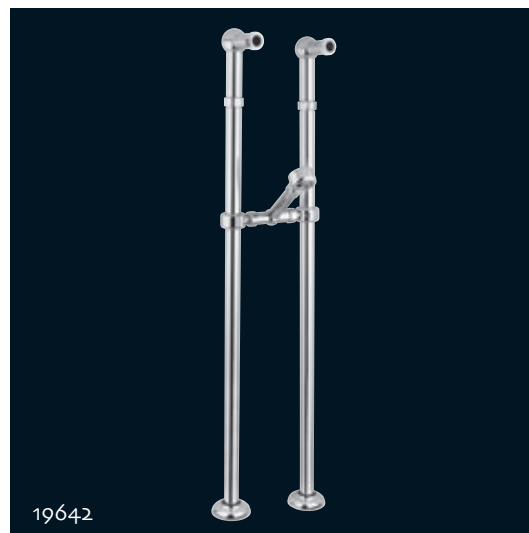
19641

19640

Piantana a pavimento antica per vasca.
Floor pillar old style for bath tube.

19641

Piantana a pavimento moderna per vasca.
Floor pillar modern style for bath tube.



19642

19642

Piantana a pavimento antica con distanziale.
Floor pillar old style with spacer.

ACCESSORI



30801

bugnatese
RUBINETTERIA

ACCESSORI
VINTAGE



30801



30803

ACCESSORI



30800



30801



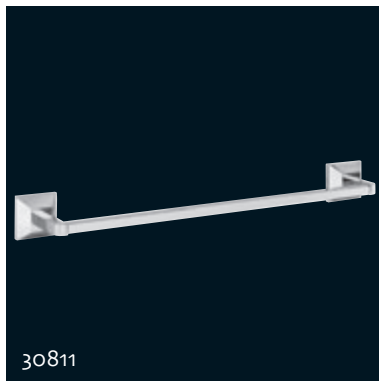
30802



30803



30810



30811

30800

Porta sapone quadro
con ceramica bianca opaca.
*Soap holder square type
with white matt ceramic.*

30803

Porta bicchiere d'appoggio tipo quadro
con ceramica bianca.
*Standing glas holder square type
with white ceramic.*

30801

Porta sapone d'appoggio quadro
con ceramica bianca opaca.
*Standing soap holder square type
with white matt ceramic.*

30810

Porta asciugamano per bidet.
Towel rail for bidet.

30802

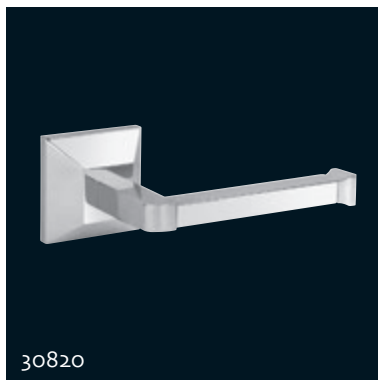
Porta bicchiere tipo quadro
con ceramica bianca.
*Glas holder square type
with white ceramic.*

30811

Porta asciugamano per lavabo.
Towel rail for basin.



30815
Porta accappatoio.
Bath-wrap holder.



30820
Porta rotolo tipo quadro.
Toilet roll holder square type.



30825
Porta scopino a muro
con ceramica bianca.
*Toilet brush holder for wall
with white ceramic.*



30826
Porta scopino d'appoggio
con ceramica bianca.
*Standing toilet brush holder
with white ceramic.*