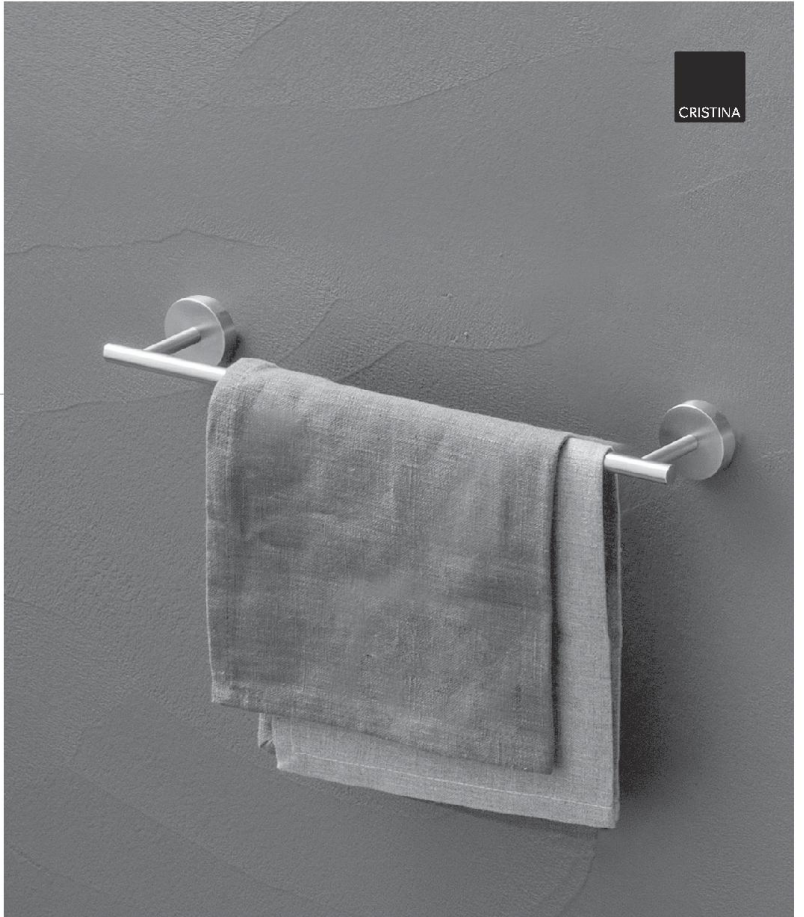


new *InoxLines*
Accessories



AISI 316 L



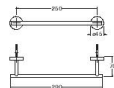
Accessories

AISI 316 L

AX 225



IT Portasalvietta interasse 25 cm
DE Handhuchhalter Achsabstand 25 cm
FR Porte-serviettes entraxe 25 cm
EN 25 cm centre distance tower rail
ES Toallero 25 cms
RU Полотенцедержатель 25 см

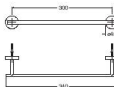


28 inox

AX 230



IT Portasalvietta interasse 30 cm
DE Handhuchhalter Achsabstand 30 cm
FR Porte-serviettes entraxe 30 cm
EN 30 cm centre distance tower rail
ES Toallero 30 cms
RU Полотенцедержатель 30 см



28 inox

AX 245



IT Portasalvietta interasse 45 cm
DE Handhuchhalter Achsabstand 45 cm
FR Porte-serviettes entraxe 45 cm
EN 45 cm centre distance tower rail
ES Toallero 45 cms
RU Полотенцедержатель 45 см



28 inox

AX 260



IT Portasalvietta interasse 60 cm
DE Handhuchhalter Achsabstand 60 cm
FR Porte-serviettes entraxe 60 cm
EN 60 cm centre distance tower rail
ES Toallero 60 cms
RU Полотенцедержатель 60 см



28 inox

86 51 cromato-chrome / 00 grigio-raw / 02 bianco-white / 03 luce blu-light blue / 06 luce bianca-light white / 13 nero opaco-black mat / 24 bianco opaco-white mat / 28 inox-stainless steel
34 oro inox spazzolato-brushed rose gold / 44 oro rosa lucido-polished rose gold / 52 oro giallo-yellow gold / 53 ottone naturale-natural brass / 72 ottone nero lucido-polished black chrome
75 ottone nero spazzolato-brushed black chrome / 77 metallo spazzolato-brushed metallic / 80 metallo lucido-polished metallic / 86 sfumato-shaded / 92 ottone antico spazzolato-brushed old brass

AISI 316 L

Accessories

AX 201



IT Appendino
DE Wand-Kleiderhaken
FR Porte-peignoir
EN Hook
ES Pecha
RU Крючок



28 inox

AX 001



IT Porta bicchiere a muro in PETG
DE Wand-Glshalter aus PETG
FR Porte-verre mural en PETG
EN Wall mounted PETG tumbler holder
ES Portavasos mural en PETG
RU Настенный стакан из ПЭТФ

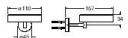


28 inox

AX 002



IT Porta sapone a muro in PETG
DE Wand-Seifenhalter aus PETG
FR Porte-savon mural en PETG
EN Wall mounted PETG soap holder
ES Jabonera mural en PETG
RU Настенная мыльница из ПЭТФ



28 inox

AX 004



IT Bicchiere d'appoggio in PETG
DE Stand-Glshalter aus PETG
FR Porte-verre à poser en PETG
EN Tumbler
ES Portavasos apoyo en PETG
RU Настольный стакан из ПЭТФ



24 bianco opaco

87 51 cromato-chrome / 00 grigio-raw / 02 bianco-white / 03 luce blu-light blue / 06 luce bianca-light white / 13 nero opaco-black mat / 24 bianco opaco-white mat / 28 inox-stainless steel
34 oro inox spazzolato-brushed rose gold / 44 oro rosa lucido-polished rose gold / 52 oro giallo-yellow gold / 53 ottone naturale-natural brass / 72 ottone nero lucido-polished black chrome
75 ottone nero spazzolato-brushed black chrome / 77 metallo spazzolato-brushed metallic / 80 metallo lucido-polished metallic / 86 sfumato-shaded / 92 ottone antico spazzolato-brushed old brass

Accessories


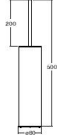

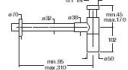

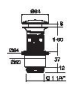

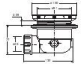
AISI 316 L


<p>AX 003</p> 	<p>IT Porta sapone di appoggio in PETG DE Stand-Seifenhalter aus PETG FR Porte-savon à poser en PETG EN Standing PETG soap holder ES Jabonera arroyo en PETG RU Настольная мыльница из ПЭТФ</p>	
<p>AX 040</p> 	<p>IT Maniglia 25 cm DE Haltegriff 25 cm FR Barre murale 25 cm EN Grab-bar 25 cm ES Asa 25 cm RU Поручень 25 см</p>	
<p>AX 290</p> 	<p>IT Porta rotolo DE Papierrollenhalter FR Porte-rouleau EN Toilet roll holder ES Portarollos RU Держатель для туалетной бумаги</p>	
<p>AX 030</p> 	<p>IT Porta rotolo di scorta DE Reservrollenhalter FR Porte-rouleau de rechange EN Reserve toilet roll holder ES Recambio portarollos RU Бумаждержатель запасного рулона</p>	

88  51 cromato-chrome / 00 grigio-raw / 02 bianco-white / 03 luce blu-light blue / 06 luce bianca-light white / 13 nero opaco-black mat / 24 bianco opaco-white mat / 28 inox-stainless steel / 34 oro maia spazzolato-brushed rose gold / 44 oro rosa lucido-polished rose gold / 52 oro giallo-yellow gold / 53 ottone naturale-natural brass / 72 ottone nero lucido-polished black chrome / 75 cromo-nero spazzolato-brushed black chrome / 77 metallo spazzolato-brushed metal / 80 metallo lucido-polished metal / 86 sfumato-shaded / 92 ottone antico spazzolato-brushed old brass

AISI 316 L

Accessories

<p>AX 050</p> 	<p>IT Porta scopino a pavimento DE Stand-Toiletbürsten-Garnitur FR Porte-balai à poser EN Standing toilet brush holder ES Portabocilla a pavimento RU Настольный ёршик</p>	
<p>AX 393</p> 	<p>IT Sifone per lavabo 1"1/4 DE Geruchverschluss 1"1/4 für Waschtisch FR Siphon pour lavabo 1"1/4 EN 1"1/4 basin siphon ES Sifon para lavabo 1"1/4 RU Сифон для раковины 1"1/4</p>	
<p>WA 111</p> 	<p>IT Scarico per lavabo 1"1/4 universale DE Universal Ablaufgarnitur 1"1/4 für Waschtisch FR Vidage pour lavabo 1"1/4 universel EN Universal 1"1/4 basin waste ES Desagüe para lavabo 1"1/4 universal RU Универсальный слив для раковины 1"1/4</p> <p>Per ulteriori informazioni, consultate il listino SILFRA. Bei Fragen Preisliste SILFRA unter Elektronische und Selbstanschlussarmaturen. Regardez la liste des prix SILFRA sous électronique et temporisé. For more information, please see SILFRA price list. Para obtener más información, consulte la lista de precios de SILFRA. Для получения дополнительной информации см. прайс-лист SILFRA.</p>	
<p>AD 880</p> 	<p>IT Piletta sifonata per piatto doccia ispezionabile DE Ablaufgarnitur für Duschwanne mit herausnehmbarem Geruchverschluss FR Bonde de douche, nettoyable EN Shower drain with removable siphon ES Pileta sifonada para plato de ducha, inspeccionable RU Сифонный слив для душевого поддона доступный для осмотра</p> <p>Per ulteriori informazioni, consultate il listino SILFRA. Bei Fragen Preisliste SILFRA unter Elektronische und Selbstanschlussarmaturen. Regardez la liste des prix SILFRA sous électronique et Temporisé. For more information, please see SILFRA price list. Para obtener más información, consulte la lista de precios de SILFRA. Для получения дополнительной информации см. прайс-лист SILFRA.</p>	

89  51 cromato-chrome / 00 grigio-raw / 02 bianco-white / 03 luce blu-light blue / 06 luce bianca-light white / 13 nero opaco-black mat / 24 bianco opaco-white mat / 28 inox-stainless steel / 34 oro maia spazzolato-brushed rose gold / 44 oro rosa lucido-polished rose gold / 52 oro giallo-yellow gold / 53 ottone naturale-natural brass / 72 ottone nero lucido-polished black chrome / 75 cromo-nero spazzolato-brushed black chrome / 77 metallo spazzolato-brushed metal / 80 metallo lucido-polished metal / 86 sfumato-shaded / 92 ottone antico spazzolato-brushed old brass