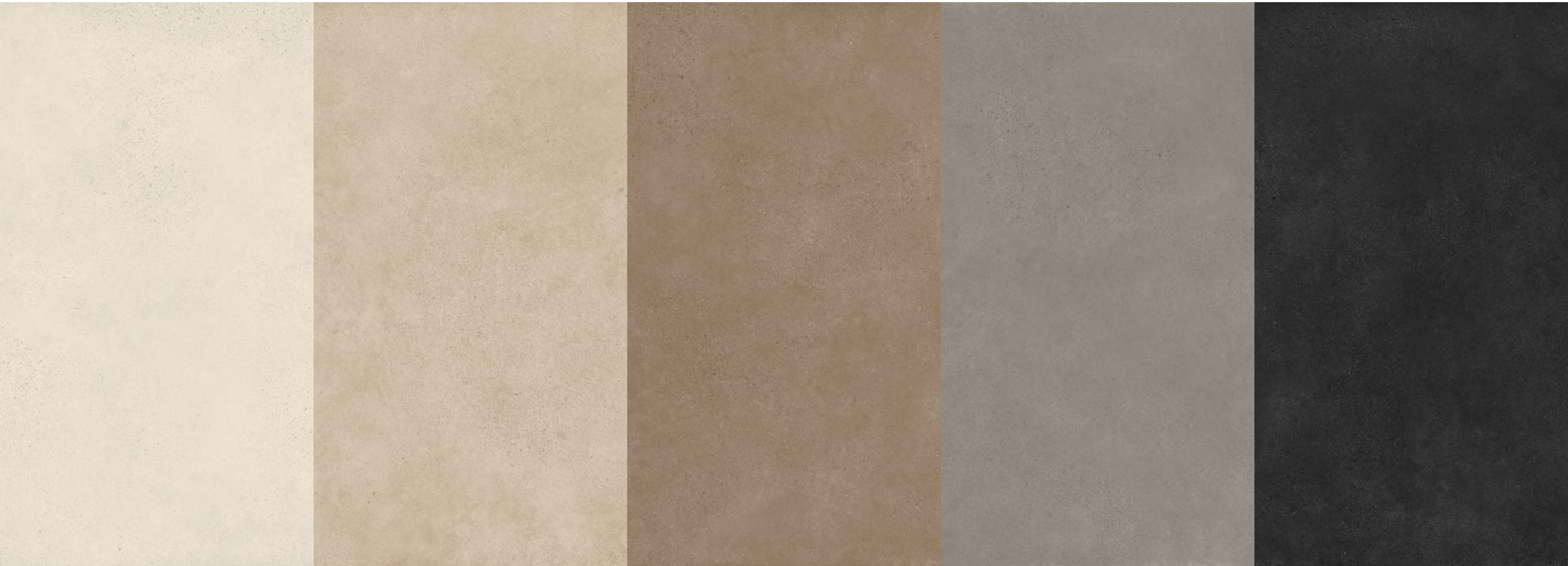


WHITE - SAND - SILVER - GREY - ANTHRACITE





ALLEY 4D  
white\_grey



ALLEY White\_Grey



100\*100\*0,8 cm

Natural  
Bush hammered



50\*100\*0,8 cm

Natural

# ALLEY 4D

bone



## ALLEY Bone



24\*100\*0,8 cm



50\*100\*0,8 cm



100\*100\*0,8 cm

Natural

Bush hammered



ALLEY 4D  
anthracite



ALLEY Anthracite

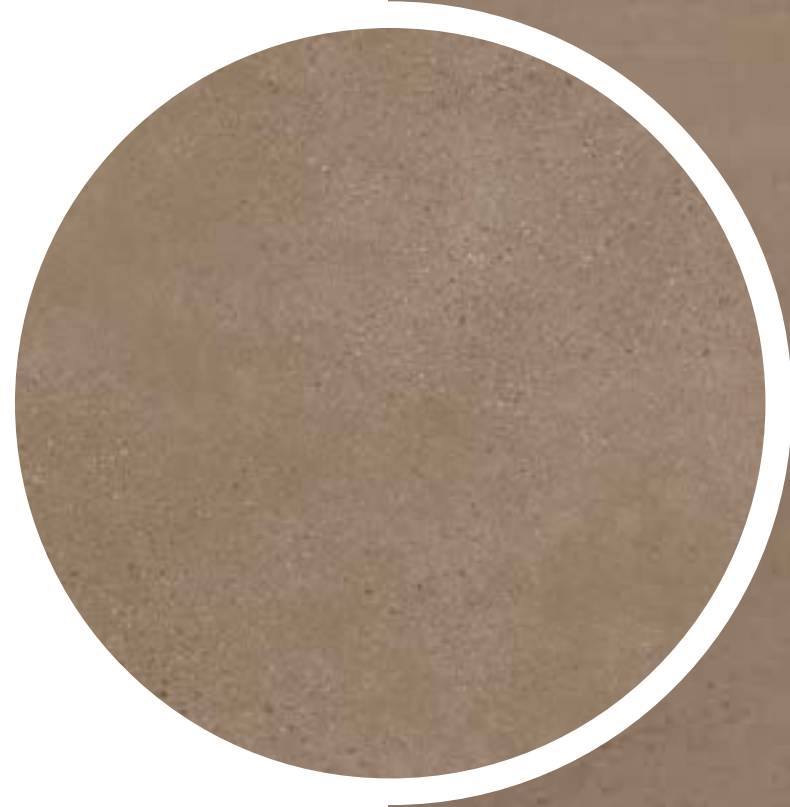


100\*100\*0,8 cm

Natural



ALLEY 4D  
mud



ALLEY Mud



100\*100\*0,8 cm

Bush Hammered

# ALLEY 4D collection

ALLEY White



ALLEY Bone



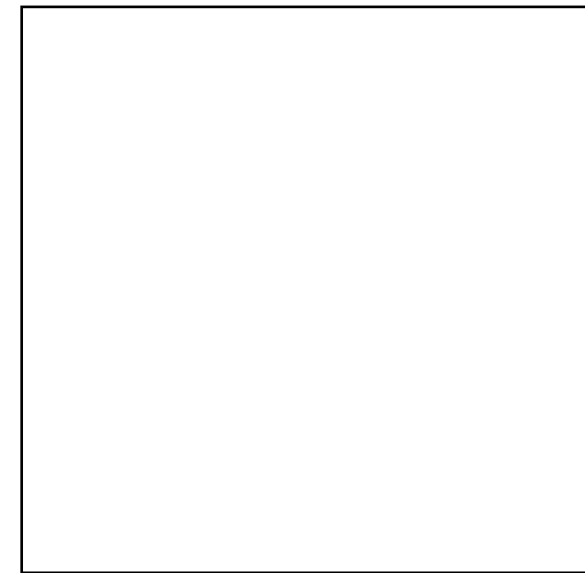
ALLEY Grey



ALLEY Mud



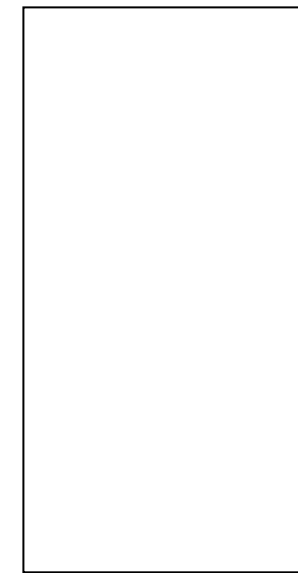
ALLEY Anthracite



9 patterns

100 \* 100 \* 0,8 cm | 39 \* 39"

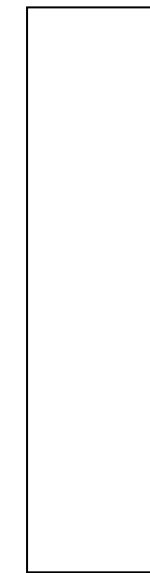
RECTIFIED	NATURAL		ANTISLIP BUSH HAMMERED	
	BN94	BN110	BN99	BN112
WHITE	-	23396	-	23401
BONE	23398	-	23403	-
GREY	23397	-	23402	-
MUD	23399	-	23404	-
ANTHRACITE	23400	-	23405	-



18 patterns

50 \* 100 \* 0,8 cm | 20 \* 39"

RECTIFIED	NATURAL		ANTISLIP BUSH HAMMERED	
	BN96	BN111	BN103	BN113
WHITE	-	23406	-	23411
BONE	23408	-	23413	-
GREY	23407	-	23412	-
MUD	23409	-	23414	-
ANTHRACITE	23410	-	23415	-



36 patterns

24 \* 100 \* 0,8 cm | 10 \* 39"

RECTIFIED	NATURAL BN109
WHITE	23800
BONE	23801
GREY	23802
MUD	23803
ANTHRACITE	23828

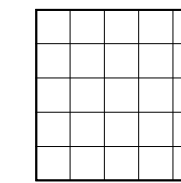


54 patterns

15,5 \* 100 \* 0,8 cm | 6 \* 39"

RECTIFIED	NATURAL BN108
WHITE	23805
BONE	23806
GREY	23807
MUD	23808
ANTHRACITE	23809

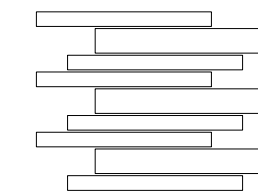
## D. ALLEY MOSAIC



25 \* 25 cm | 10 \* 10"

NO RECTIFIED	NATURAL P39	ANTISLIP BUSH HAMMERED P39
WHITE	23485	23491
BONE	23482	23487
GREY	23483	23489
MUD	23484	23490
ANTHRACITE	23481	23488

## D. ALLEY BRICK

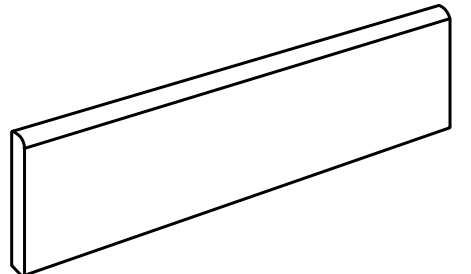
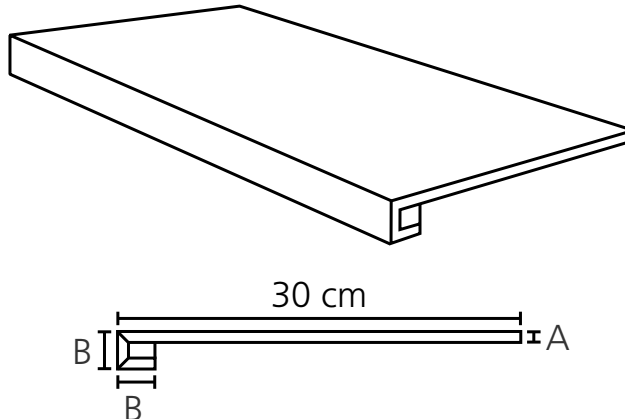
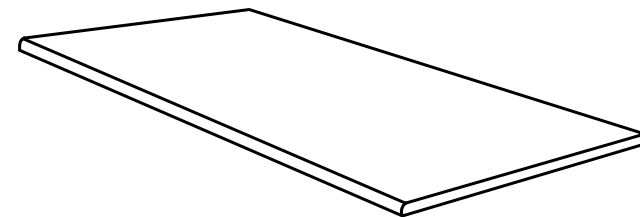
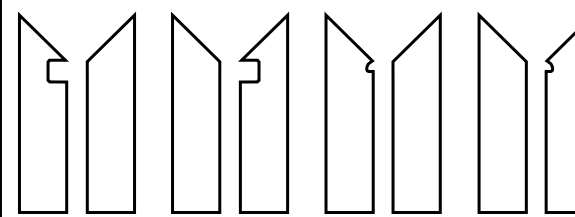


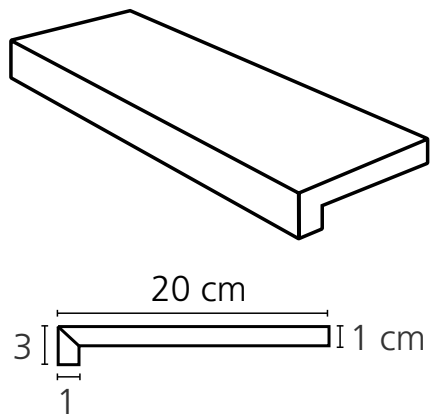
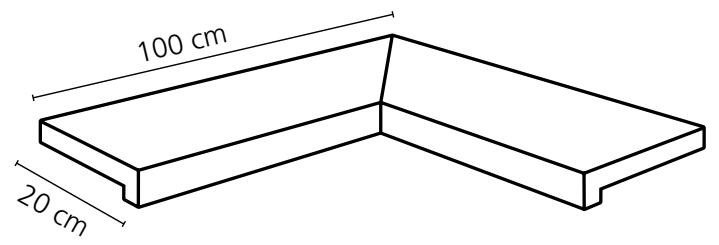
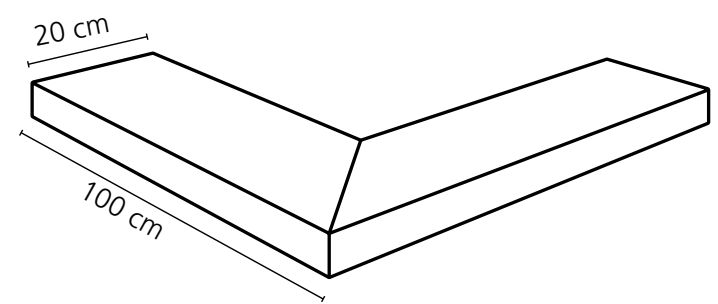
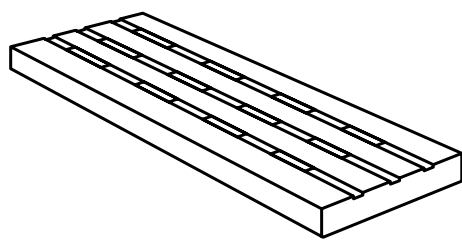
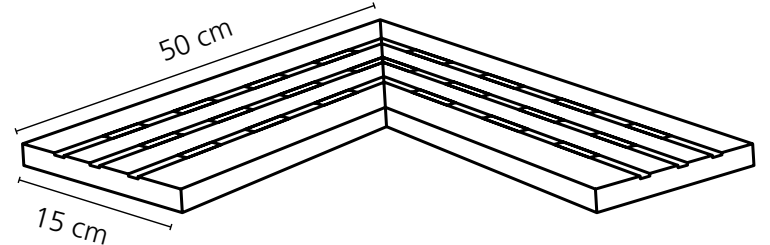
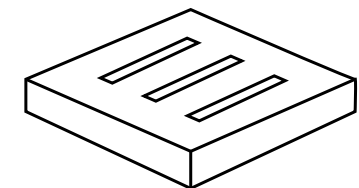
29,8 \* 29,2 cm | 12 \* 12"

NO RECTIFIED	NATURAL P50
WHITE	23497
BONE	23494
GREY	23495
MUD	23496
ANTHRACITE	23493


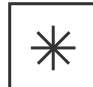
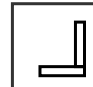



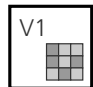

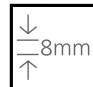
22303 ALUMINIO/100/MAT \_ 100 \* 0,5 cm | 39 \* 0,2" \_ P42

26153 L. GOLDEN/MAT/100 \_ 100 \* 0,5 cm | 39 \* 0,2" \_ P42

PIEZA COMPLEMENTARIA   COMPLEMENTARY PIECE			
<p>Rodapie - Skirting</p>  <p><b>R.</b></p>	<p>Peldaño técnico - Technical stair - thread</p>  <p><b>P.</b></p>	<p>Peldaño romo - Rounded stair - thread</p>  <p><b>R.P</b></p>	<p>*S.K.I. *S.K.D. *Z.R.I. *Z.R.D.</p> 
<p>8*100 cm   3 * 39" <b>P45</b></p>	<p>30*100 cm   12 * 39" <b>P74</b> A= 0,8 cm B= 2,4 cm</p>	<p>30 * 100 cm   12 * 39" <b>P85</b></p>	<p>8 * 30 cm   3*12" <b>P53</b></p>

PIEZA ESPECIAL PISCINA   SPECIAL PIECE POOL			*Pedido mínimo 10 unidades   Minimum order 10 items
<p>Peldaño Vierteagua   Pool Coping</p>  <p><b>P.V.</b></p>	<p>Peldaño vierteagua angulo   Pool Coping internal corner</p>  <p><b>ANG.P.V.</b></p>	<p>Peldaño vierteagua esquina   Pool Coping external corner</p>  <p><b>E.P.V.</b></p>	
<p>20 * 100 cm   8 * 39" <b>P82</b></p>	<p>100 * 100 cm   39 * 39" <b>P80</b> (PACK 2 units)</p>	<p>100 * 100 cm   39 * 39" <b>P80</b> (PACK 2 units)</p>	
<p>Rejilla   Drainage grate</p>  <p><b>REJ.</b></p>	<p>Angulo rejilla   Angle corner drainage grate</p>  <p><b>ANG.REJ.</b></p>	<p>Taco rejilla   Square corner drainage grate</p>  <p><b>T.REJ.</b></p>	
<p>15*50*1,6 cm   6 * 20" <b>P87</b></p>	<p>50 * 50 * 1,6 cm   20 * 20" <b>P74</b> (PACK 2 units)</p>	<p>15 * 15 * 2,2 cm   6 * 6" <b>P66</b></p>	



CARACTERÍSTICAS TÉCNICAS   TECHNICAL CHARACTERISTICS								
joint 	frost proof 	versatile 	matt 	full body 	diferent shades 	shade variation 	various graphics 	thickness 

CARACTERÍSTICAS TÉCNICAS ANTIDESLIZAMIENTO   ANTI-SLIP CHARACTERISTICS			
Ensayo   Essay	Características   Features	Resultado   Result	
		NATURAL	ANTISLIP BUSH HAMMERED
DIN 51130	Ángulo crítico (Pies calzados)   Critical angle (footwear)	R9	R12
DIN 51097	Ángulo crítico (Pies descalzos)   Critical angle (Wet loaded barefoot)	A	A+B+C
BS 7976-2	Antideslizamiento (Test del péndulo)   Slip resistance (Pendulum test)	-	+36 Wet
UNE-ENV 12633	Antideslizamiento (Test del péndulo)   Slip resistance (Pendulum test)	Class 1	Class 3
ANSI A.1371	Coeficiente de Fricción Dinámico   Dynamic Coefficient of Friction (DCOF)	>0,42	>0,42
ISO 10545-6	Resistencia a la abrasion profunda/ Resistance to Deep Abrasion	< 175 mm <sup>3</sup>	< 175 mm <sup>3</sup>

EMBALAJE   PACKING								(Los pesos aquí reflejados pueden sufrir ligeras variaciones en función del lote de producción. Weights shown here may slightly vary depending on the production lot.)	
Formato   Sizes	Cajas   Boxes			Pallet				Cont./20' 21500 kg.	Cont./20' 24000 kg.
cm	Piezas	m <sup>2</sup> / sq.m	kg	Cajas	m <sup>2</sup> / sq.m	kg	Tamaño cm aprox.	m <sup>2</sup> / sq.m	m <sup>2</sup> / sq.m
100 * 100 * 0,8	2	2	37	32	64	1226	112 * 112 * 64	1122,35	1252,85
50 * 100 * 0,8	3	1,5	28,2	24	36	719	120 * 80 * 66	1076,5	1201,67
24 * 100 * 0,8	4	0,96	17,8	40	38,4	736	120 * 80 * 63	1121,74	1252,17
15,5 * 100 * 0,8	8	1,24	22,8	32	39,68	771	112 * 112 * 56	1106,5	1235,18
inch	units	ft <sup>2</sup>	lb	Boxes	ft <sup>2</sup>	lb	Sizes Inch approx.	ft <sup>2</sup>	ft <sup>2</sup>
39 <sup>3</sup> / <sub>8</sub> * 39 <sup>3</sup> / <sub>8</sub> * 5 <sup>1</sup> / <sub>16</sub>	2	21,53	81,40	32	688,89	2702,86	44 <sup>1</sup> / <sub>16</sub> * 44 <sup>1</sup> / <sub>16</sub> * 25 <sup>3</sup> / <sub>16</sub>	12080,97	13485,73
19 <sup>11</sup> / <sub>16</sub> * 39 <sup>3</sup> / <sub>8</sub> * 5 <sup>1</sup> / <sub>16</sub>	3	16,1	62,2	24	387,5	1547,65	47 <sup>1</sup> / <sub>4</sub> * 31 <sup>1</sup> / <sub>2</sub> * 26	11587,39	12934,76
9 <sup>7</sup> / <sub>16</sub> * 39 <sup>3</sup> / <sub>8</sub> * 5 <sup>1</sup> / <sub>16</sub>	4	10,33	39,25	40	413,34	1622,88	47 <sup>1</sup> / <sub>4</sub> * 31 <sup>1</sup> / <sub>2</sub> * 24 <sup>1</sup> / <sub>2</sub>	12074,4	13478,4
3 <sup>15</sup> / <sub>16</sub> * 39 <sup>3</sup> / <sub>8</sub> * 5 <sup>1</sup> / <sub>16</sub>	8	13,35	50,27	32	427,34	1700	44 <sup>1</sup> / <sub>16</sub> * 44 <sup>1</sup> / <sub>16</sub> * 25 <sup>3</sup> / <sub>16</sub>	11910,48	13295,42