

# App

# goclean<sup>®</sup>



**Plus system**  
modello depositato



**App 40** \_ Nuvola  
art. AP40A - Ø 40 x h 16 cm



Una collezione dalle linee morbide e tondeggianti, che reinterpretano in chiave contemporanea due grandi classici dell'arredobagno. Un progetto sofisticato, fatto di cura nel dettaglio e studio delle proporzioni, accuratamente calibrate per adattarsi a una declinazione ampia ed eterogenea, dagli spazi domestici al contract.

Design **FLAMINIA DESIGN TEAM**, 2014



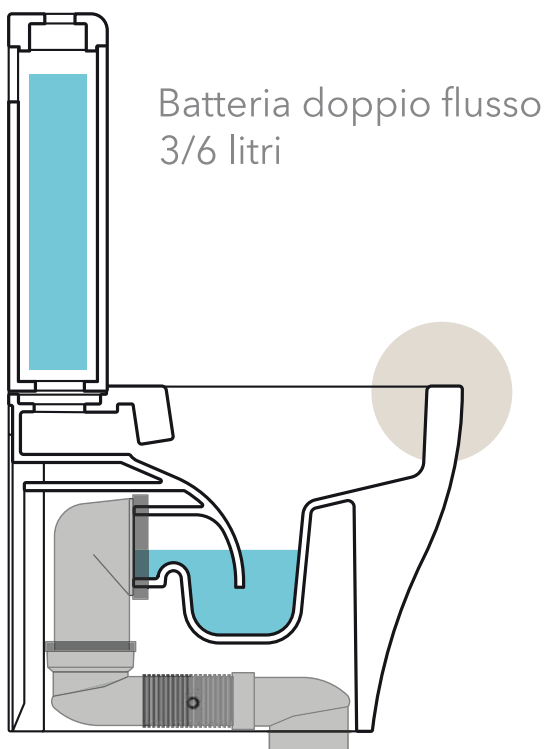
**App 62**  
art. AP62A - 62 x 40 x h 16 cm



**Hoop**  
p. 286

**Specchi**  
p. 288

**58 cm**



**App mbl goclean®** \_ Argilla  
 art. AP116G-APCW07 / AP39 - 58 x 36 x h 89,5 cm

**Plus** è il sistema di scarico pensato per i vasi back to wall e progettato appositamente per essere adattato ad impianti di scarico esistenti, ottimo quindi per le ristrutturazioni del bagno. Tutti i vasi **Plus** sono **goclean®**, il sistema messo a punto da Flaminia per rendere rapida e semplice la pulizia del wc.

**Plus** is a drainage system created for back to wall WCs, purposely designed to be easily adapted to existing drainage installations, it is an ideal solution for bathroom renovations. All **Plus** WCs are **goclean®**, the system created by Flaminia to make toilet cleaning simple and rapid.

**Plus** est un système d'évacuation conçu pour les wc au sol et conçu spécifiquement pour être adapté aux systèmes de drainages existants, excellent pour la rénovation de salles de bains.

Tous les WC **Plus** sont **goclean®**, le système mis au point par Flaminia facilite et accélère le nettoyage des toilettes.

**Plus** ist ein Abflusssystem, das für bodenstehende, wandbündig abschließende WC Körper entwickelt wurde. Bewusst konzipiert um einfach auf die bestehende Installation zu verbinden, eine ideale Lösung für die Badezimmer Renovierung.

Alle **Plus** WCs sind **goclean®**, ein von Flaminia entwickeltes System für die schnelle und einfache WC-Reinigung.

# App



**App goclean® + Plusystem \_ Fango**  
art. AP117RG-QKCW09 / AP217 - 52 x 36 x h 43 cm



# App goclean® | Plus system

modello depositato

**Plus** è il sistema di scarico pensato per i vasi back to wall e progettato appositamente per essere adattato ad impianti di scarico esistenti, ottimo quindi per le ristrutturazioni del bagno. Tutti i vasi **Plus** sono goclean®, il sistema messo a punto da Flaminia per rendere rapida e semplice la pulizia del wc.

**Plus** is a drainage system created for back to wall WCs, purposely designed to be easily adapted to existing drainage installations, it is an ideal solution for bathroom renovations. All **Plus** WCs are goclean®, the system created by Flaminia to make toilet cleaning simple and rapid.

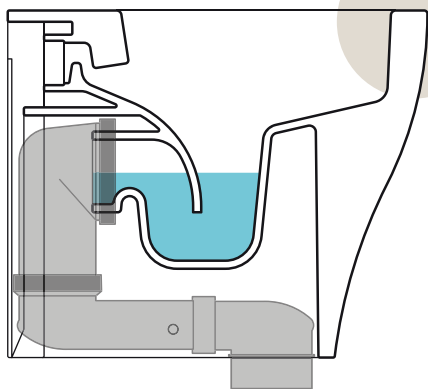


## App btw goclean®

art. AP117G / AP217 - 52 x 36 x h 43 cm

## App goclean® | Plus system

modello depositato



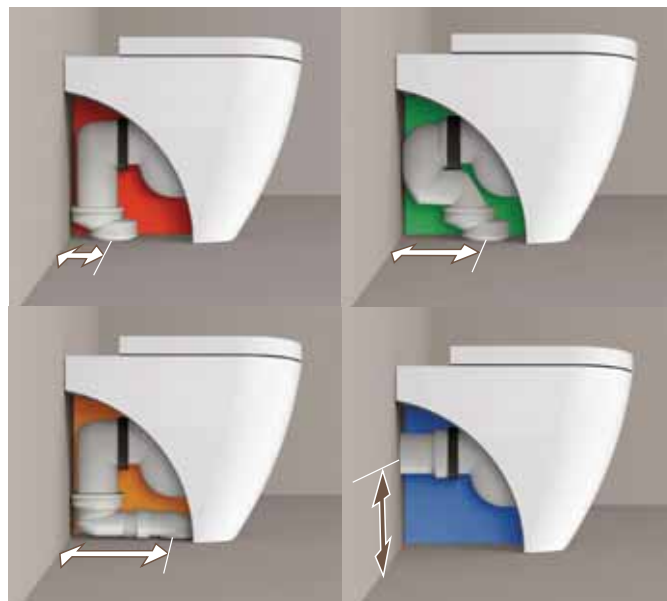
**Plus** est un système d'évacuation conçu pour les wc au sol et conçu spécifiquement pour être adapté aux systèmes de drainages existants, excellent pour la rénovation de salles de bains.

Tous les WC **Plus** sont goclean®, le système mis au point par Flaminia facilite et accélère le nettoyage des toilettes.

**Plus** ist ein Abflusssystem, das für bodenstehende, wandbündig abschließende WC Körper entwickelt wurde.

Bewusst konzipiert um einfach auf die bestehende Installation zu verbinden, eine ideale Lösung für die Badezimmer Renovierung.

Alle **Plus** WCs sind goclean®, ein von Flaminia entwickeltes System für die schnelle und einfache WC-Reinigung.





**App goclean®** \_ Argilla

art. AP118G-QKCW09 / AP218 - 54 x 36 x h 27 cm

A collection with soft, rounded lines that are contemporary versions of two classic bathroom fixtures. This sophisticated design, with carefully studied proportions, accurately calibrated to adapt to a broader and mixed ambience, is suited for domestic as well as public spaces.

Une collection aux lignes douces et sinueuses qui remettent au goût du jour deux grands classiques de la salle de bains. Un projet sophistiqué, fait de soin des détails et d'étude des proportions soigneusement calibrées pour s'adapter aux cadres les plus variés, des espaces domestiques aux collectivités.

Eine Sammlung mit weicher, abgerundeter Linienführung, die zwei Klassiker der Ausstattung für Bäder auf moderne Art neu interpretiert. Ein anspruchsvolles Set, das auch im kleinsten Detail sorgfältig gestaltet wurde und durch seine gelungenen, perfekt ausgewogenen Proportionen überzeugt, ein Design, das sich für jedes Bad eignet.

# App goclean®

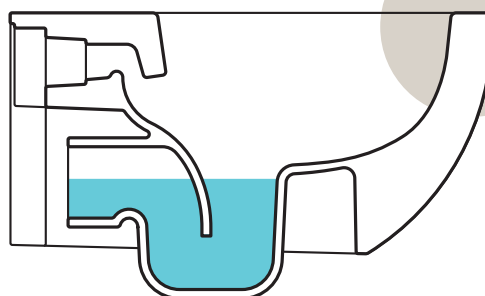
**goclean®** è il sistema messo a punto da Flaminia per rendere rapida e semplice la pulizia del wc. L'eliminazione della brida e l'utilizzo di un nuovo flusso di risciacquo controllato, garantiscono maggiore igiene e praticità di utilizzo rispetto ai sistemi tradizionali, caratteristiche molto importanti sia per gli impianti sanitari pubblici che per quelli domestici.

**goclean®** is the system created by Flaminia to make toilet cleaning simple and rapid. The elimination of the inner rim and the adoption of a new controlled flush make this system more hygienic and practical to use than traditional ones, making it an ideal solution for both public facilities and domestic bathrooms.



**App goclean®**  
art. AP118G - 54 x 36 x h 27 cm

## App goclean®



Le système **goclean®** mis au point par Flaminia facilite et accélère le nettoyage des toilettes. En effet, l'élimination de la brida et la mise au point d'une nouvelle chasse d'eau contrôlée améliorent l'hygiène et la facilité d'utilisation par rapport aux systèmes traditionnels, deux atouts de taille pour les toilettes publiques mais aussi domestiques.

**goclean®** ist ein von Flaminia entwickeltes System für die schnelle und einfache WC-Reinigung. Das randlose Design und ein neues Spülsystem mit Durchfluss-Steuerung gewährleisten im Vergleich zu traditionellen Systemen mehr Hygiene und eine höhere Benutzerfreundlichkeit, Eigenschaften, die für Sanitäranlagen sowohl im häuslichen als auch im öffentlichen Bereich von großer Bedeutung sind.





## MiniApp

art. AP119G-QKCW07 / AP219 - 48,5 x 36 x h 27 cm



**Simple**  
p. 288



**Miniwash - FlyMax**  
p. 102

# App

**App goclean®**

art. AP28G-AP28CW03 - 30 x 29 x h 60,5 cm





**App goclean®**

art. AP28G - 30 x 29 x h 60,5 cm

# App

**One**  
p. 276

**BrickSlim**  
p. 255



**App**  
art. AP176V - 176 x 91 x h 52,5 cm

Una linea di vasche freestanding dalla forma avvolgente, realizzate in Pietraluce® e tre diverse misure. Il design minimal ed essenziale, le trasforma in veri e propri elementi d'arredo donando carattere all'ambiente.

A new line of free-standing bathtubs featuring an enveloping shape. Made of Pietraluce® and available in three sizes. Their minimal, essential design makes them into veritable furnishing elements, endowing the bathroom with character.

Une gamme de baignoires freestanding aux formes enveloppantes, réalisées en Pietraluce® et disponibles en trois tailles. Leur design minimaliste et épuré en fait des éléments de décoration à part entière, capables de conférer un caractère particulier à l'espace.

Eine Reihe freistehender Badewannen mit einer umhüllenden Form aus Pietraluce® und drei verschiedenen Größen. Das minimale und essentielle Design verwandelt sie in echte Einrichtungselemente, die der Umgebung einen Charakter verleihen.



#### **App**

art. AP176V - 176 x 91 x h 52,5 cm

