
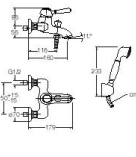

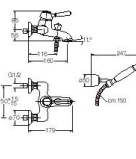

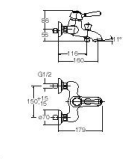

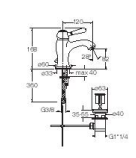

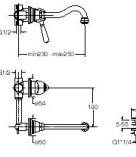

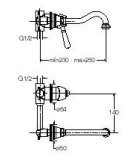

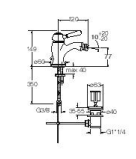

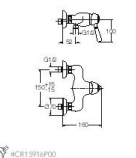


*Classic Lines*  
***Art Elite***



|  |  |  |
|--|--|--|
| <p><b>AE 100</b></p>            | <p>IT Miscelatore monocomando per vasca esterno con flessibile e doccia anticalcare<br/>                 DE Wannen-Einhandmischer Aufputz mit Braueschlauch und Handbrause mit Antikalk-System<br/>                 FR Migeur bain douche extérieur avec flexible et doucheette anticalcaie<br/>                 EN External bath mixer with flexible hose and anti-lime hand shower<br/>                 ES Monomando para bañera externo con flexible y ducha antical<br/>                 RU Внешний смеситель для ванны со шлангом и ручным душем с защитой от известковых отложений</p>   |  <p>#CR15917P00</p>   |
| <p><b>AE 101</b></p>            | <p>IT Miscelatore monocomando per vasca esterno con flessibile e doccia anticalcare orientabile<br/>                 DE Wannen-Einhandmischer Aufputz mit Braueschlauch, Handbrause mit Antikalk-System und verstellbarem Wandhahler<br/>                 FR Migeur bain douche exterieur avec flexible et doucheette anticalcaie orientable<br/>                 EN External bath mixer with flexible hose and adjustable anti-lime hand shower<br/>                 ES Monomando para bañera con flexible y ducha orientable antical<br/>                 RU Внешний смеситель для ванны со шлангом и регулируемым ручным душем с защитой от известковых отложений</p> |  <p>#CR15917P00</p>   |
| <p><b>AE 107</b></p>          | <p>IT Miscelatore monocomando per vasca esterno<br/>                 DE Wannen-Einhandmischer Aufputz<br/>                 FR Migeur bain douche exterieur<br/>                 EN External bath mixer<br/>                 ES Monomando para bañera externo<br/>                 RU Внешний смеситель для ванны</p>  |  <p>#CR15917P00</p> |
| <p><b>AE 211 REGULAR</b></p>  | <p>IT Miscelatore monocomando REGULAR per lavabo con scarico da 1"1/4 e asta comando<br/>                 DE Wachstisch-Einhandmischer REGULAR mit Ablaufgarnitur 1"1/4 und Zugstange<br/>                 FR Migeur lavabo REGULAR avec vidage 1"1/4 a tirette<br/>                 EN Basin mixer REGULAR with 1"1/4 pop up waste<br/>                 ES Monomando REGULAR para lavabo con desague automatico de 1"1/4<br/>                 RU Смеситель для раковины REGULAR с нажимным донным клапаном 1"1/4</p>   |  <p>#CR15917P00</p> |

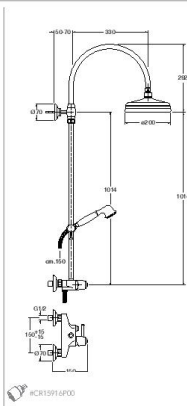
348 51 cromato / 92 ottone antico spazzolato / 00 grigio-raw / 02 bianco-white / 03 luce blu-light blue / 06 luce bianca-light white / 13 nero opaco-black mat / 24 bianco opaco-white mat / 28 inox-stainless steel 34 ero inox spazzolato-brushed rose gold / 44 oro rosa lucido-polished rose gold / 52 oro giallo-yellow gold / 53 ottone naturale-natural brass / 72 ottone nero lucido-polished black chrome / 75 ottone nero spazzolato-brushed black chrome / 77 metallo spazzolato-brushed metal / 80 metallo lucido-polished metal / 86 sfumato-shaded / 92 ottone antico spazzolato-brushed old brass

|  |   |  |
|--|---|--|
| <p><b>AE 231 REGULAR</b></p>  | <p>IT Set completo per miscelatore monocomando lavabo REGULAR da incasso con scarico Up&amp;Down da 1"1/4<br/>                 DE Unterputz/Wachstisch-Einhandmischer REGULAR Wandmontage inkl. Einbaukorper mit Ablaufgarnitur Up&amp;Down 1"1/4<br/>                 FR Migeur lavabo encastre complet REGULAR avec vidage Up&amp;Down 1"1/4<br/>                 EN Complete wall mounted basin mixer REGULAR with 1"1/4 Up&amp;Down waste<br/>                 ES Kit completo mezclador monomando REGULAR lavabo de empotrar con desague Up&amp;Down de 1"1/4<br/>                 RU Полный комплект настенного смесителя для раковины REGULAR с донным клапаном Up&amp;Down 1"1/4</p> |  <p>#CR15914P00</p>   |
| <p><b>AE 931 REGULAR</b></p>  | <p>IT Set completo per miscelatore monocomando lavabo REGULAR da incasso senza scarico<br/>                 DE Unterputz/Wachstisch-Einhandmischer REGULAR Wandmontage inkl. Einbaukorper ohne Ablaufgarnitur<br/>                 FR Migeur lavabo encastre complet REGULAR sans vidage<br/>                 EN Complete wall mounted basin mixer REGULAR without pop up<br/>                 ES Kit completo mezclador monomando REGULAR lavabo de empotrar sin desague<br/>                 RU Полный комплект настенного смесителя для раковины REGULAR без донного клапана</p>  |  <p>#CR15914P00</p>   |
| <p><b>AE 311</b></p>        | <p>IT Miscelatore monocomando per bidet con scarico da 1"1/4 e asta comando<br/>                 DE Bidet-Einhandmischer mit Ablaufgarnitur 1"1/4 und Zugstange<br/>                 FR Migeur bidet avec vidage 1"1/4 a tirette<br/>                 EN Bidet mixer with 1"1/4 pop up waste<br/>                 ES Monomando para bidet con desague automatico de 1"1/4<br/>                 RU Смеситель для биде с нажимным донным клапаном 1"1/4</p>   |  <p>#CR15917P00</p> |
| <p><b>AE 401</b></p>        | <p>IT Miscelatore monocomando per doccia esterno<br/>                 DE Brause-Einhandmischer Aufputz<br/>                 FR Migeur douche exterieur<br/>                 EN External shower mixer<br/>                 ES Monomando para ducha externo<br/>                 RU Внешний смеситель для душа</p>   |  <p>#CR15914P00</p> |

51 cromato / 92 ottone antico spazzolato / 00 grigio-raw / 02 bianco-white / 03 luce blu-light blue / 06 luce bianca-light white / 13 nero opaco-black mat / 24 bianco opaco-white mat / 28 inox-stainless steel 34 ero inox spazzolato-brushed rose gold / 44 oro rosa lucido-polished rose gold / 52 oro giallo-yellow gold / 53 ottone naturale-natural brass / 72 ottone nero lucido-polished black chrome / 75 ottone nero spazzolato-brushed black chrome / 77 metallo spazzolato-brushed metal / 80 metallo lucido-polished metal / 86 sfumato-shaded / 92 ottone antico spazzolato-brushed old brass

**Art Elite****AE 409**

IT Miscelatore monocomando per doccia esterno con colonna girevole, soffione anticalcare spazzolato, flessibile e doccetta anticalcare con supporto scorrevole  
 DE Brause-Einhandmischer Aufputz mit schwenkbarem Rohr, mit Kopfbrause mit Antiskalk-System, Brause Schlauch, Handbrause mit Antiskalk-System und Gleitschieber  
 FR Mitigeur douche extérieur avec colonne orientable, pomme de douche anticalcaire démontable, flexible et douchette anticalcaire avec curseur à glisse  
 EN External shower mixer with swivel column pipe, checkable anti-lime overhead shower, flexible hose and anti-lime hand shower with slide rail  
 ES Monomando para ducha externo con columna giratoria, radiador antical incrustable, flexible y ducha antical con soporte deslizante  
 RU Внешний смеситель для душа с поворотной колонной, с верхним душем из металла, шлангом и ручным душем с защитой от накипи со стойкой с регулировкой по высоте

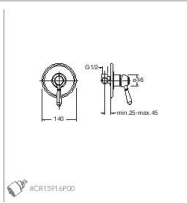


S1 cromato

ACR1591LAP00

**AE 118**

IT Set completo per miscelatore monocomando doccia da incasso con piastra in metallo  
 DE Unterputz Brause-Einhandmischer inkl. Einbaukörper mit Abdeckplatte aus Metall  
 FR Mitigeur douche encastré complet avec plaque en métal  
 EN Complete concealed shower mixer with metal plate  
 ES Kit completo mezclador monomando ducha de empotrar con placa de metal  
 RU Полный комплект скрытого смесителя для душа

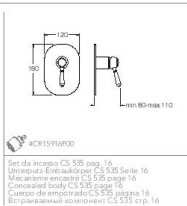


S1 cromato 92 ottone antico spazzolato

ACR1591LAP00

**AE 686**

IT Set da esterno per miscelatore monocomando doccia CS 535 con piastra in metallo  
 DE Fertigmontageset Brause-Einhandmischer für Einbaukörper CS 535 mit Abdeckplatte aus Metall  
 FR Façade externe pour mitigeur douche 1 sortie pour mécanisme CS 535 avec plaque en métal  
 EN Shower mixer external parts for CS 535 with metal plate  
 ES Kit exterior mezclador monomando ducha CS 535 con placa de metal  
 RU Наружные части смесителя для душа для CS 535



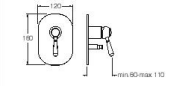
S1 cromato 92 ottone antico spazzolato

ACR1591LAP00

Set da incasso CS 535 pag. 16  
 Unterputz-Einbaukörper CS 535 Serie 16  
 Mécanisme encastré CS 535 page 16  
 Concealed body CS 535 page 16  
 Conjunto de empotrar CS 535 página 16  
 Встраиваемый смеситель CS 535 стр. 16

**AE 689**

IT Set da esterno per miscelatore monocomando doccia/vasca CS 535 con elevatore 2 uscite e piastra in metallo  
 DE Fertigmontageset Wannen/Brause-Einhandmischer für Einbaukörper CS 535 mit 2 Wege Umsteller und Abdeckplatte aus Metall  
 FR Façade externe pour mitigeur douche/bain douche 2 sorties pour mécanisme CS 535 avec plaque en métal  
 EN Bath/shower mixer external parts for CS 535 with 2 outlet diverter and metal plate  
 ES Kit exterior mezclador monomando baño/ducha CS 535 con elevador 2 salidas y placa de metal  
 RU Внешние части смесителя для ванны/душа с переключателем 2 выходами для CS 535



S1 cromato 92 ottone antico spazzolato

ACR1591LAP00

Set da incasso CS 535 pag. 16  
 Unterputz-Einbaukörper CS 535 Serie 16  
 Mécanisme encastré CS 535 page 16  
 Concealed body CS 535 page 16  
 Conjunto de empotrar CS 535 página 16  
 Встраиваемый смеситель CS 535 стр. 16

**Art Elite**