

H₂O LIFE PROJECT

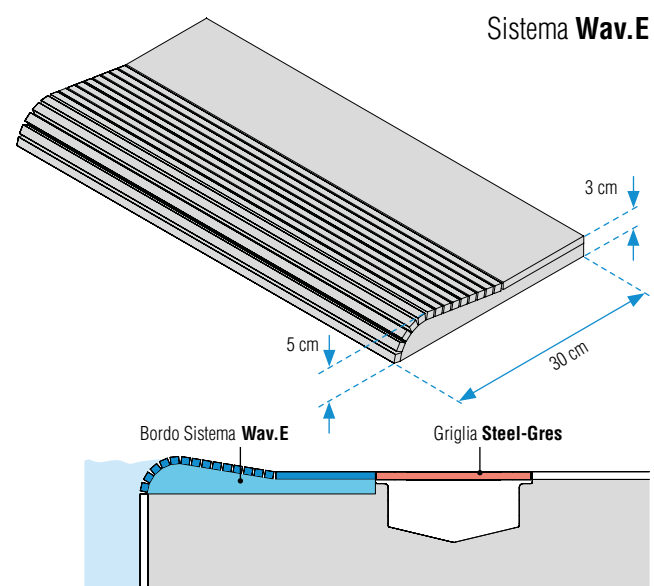
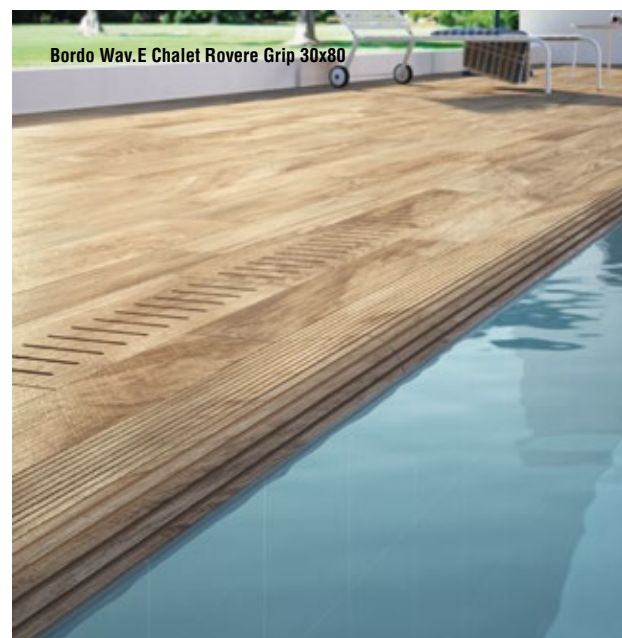
Sistemi bordi piscina Pool edges / Beckenrandfliesen / Bordures de piscine / Bordes de piscina



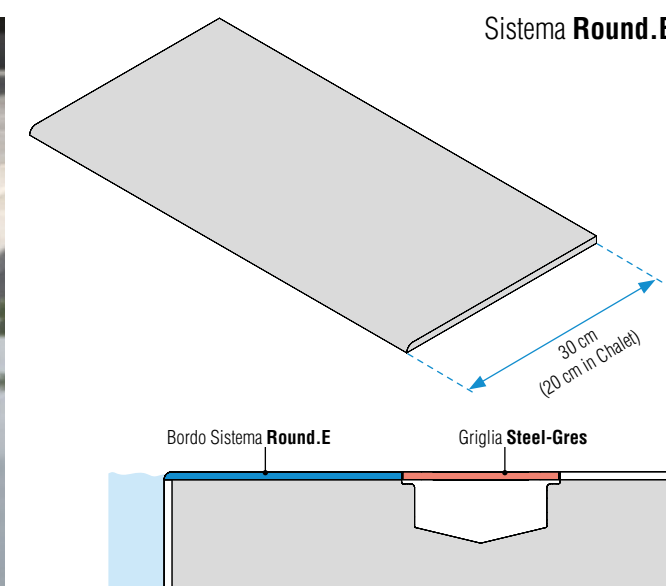
Puntozero Latte Grip Rett. 20x120
Wav.E 30x60
Griglia Steel-Gres 20x60 + Angolo Steel-Gres 20x20



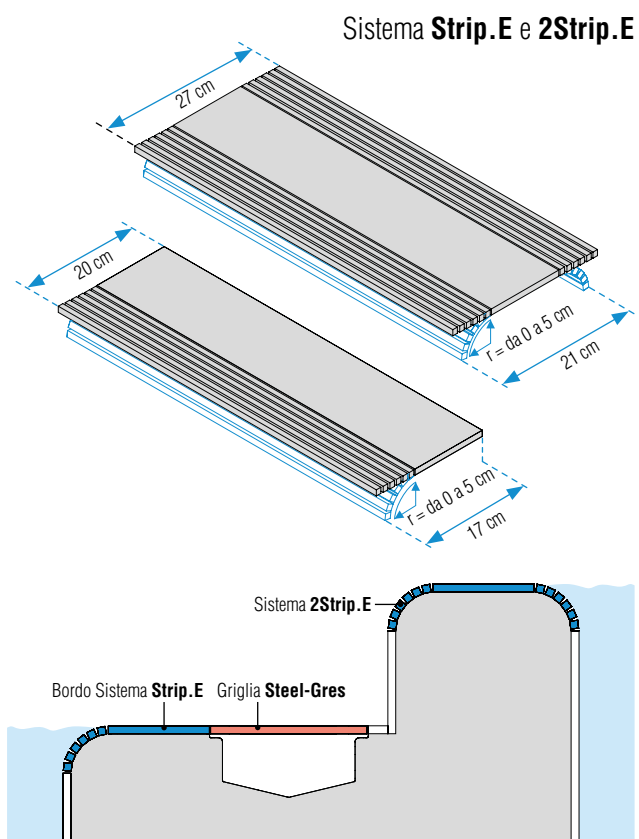
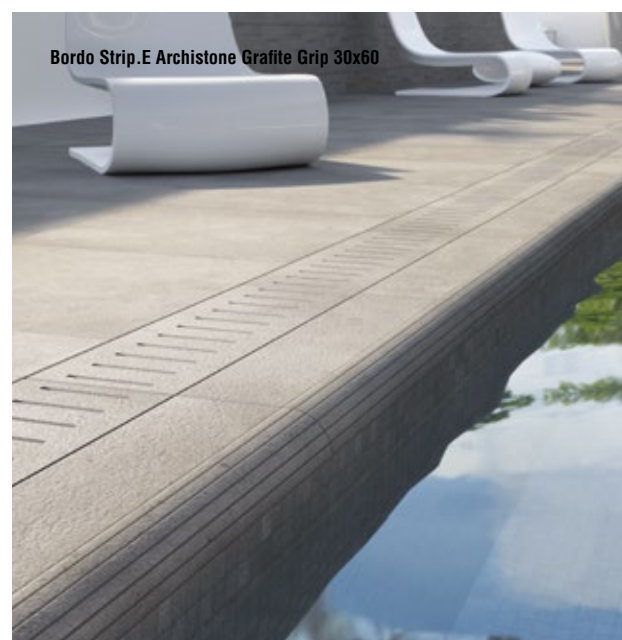
Bordo Round.E Neostone Avorio Grip 30x50
Griglia Steel-Gres Neostone Avorio Grip 20x50
Neostone Grigio Grip 50x100



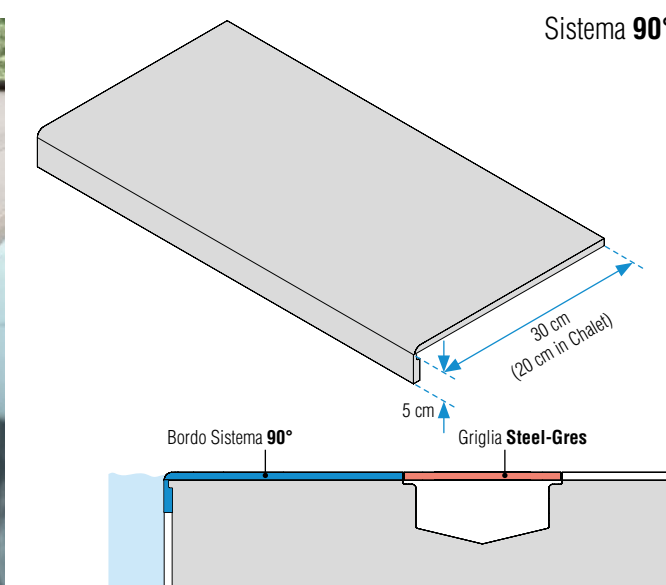
Bordo a listelli pre-sagomato su supporto di cemento alleggerito
 Non-flexible strip edge tile on support made of lightened concrete / Randstein bestehend aus geschnittenen Streifen auf entlastet Zement / Bord à lattes préformé sur support en béton maigre / Borde con listones no flexible pre-soporte en cemento reducido



Bordo a Becco di Civetta
 Round Edge Tile / Abgerundeter Randstein / Bord arrondi / Borde redondeado



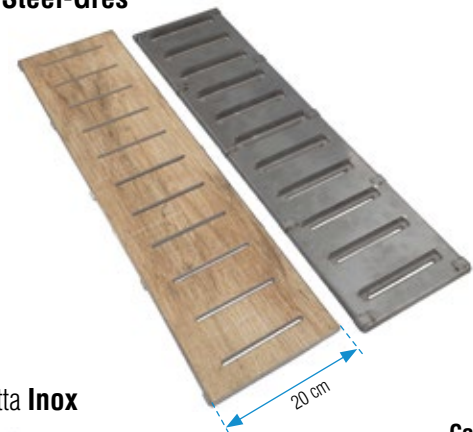
Bordo e doppio bordo a listelli sagomabili su rete
 Flexible and double flexible strip edge tile on net / Netzverklebte Streifen für Randstein und Doppelrandstein / Bord et double bord à lattes flexibles sur filet / Borde y doble borde con listones flexible en la red



Bordo a 90° con Becco Civetta
 90° Straight Edge Tile / 90° Winkel Randstein / Bord 90° (avec retombée) / Borde a 90°

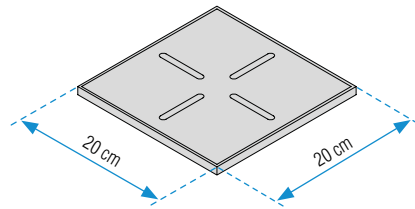
Griglie e pezzi speciali Grid and trims / Raster und Formteile / Grille et pièces spéciales / Rejilla y piezas especiales

Griglia Steel-Gres

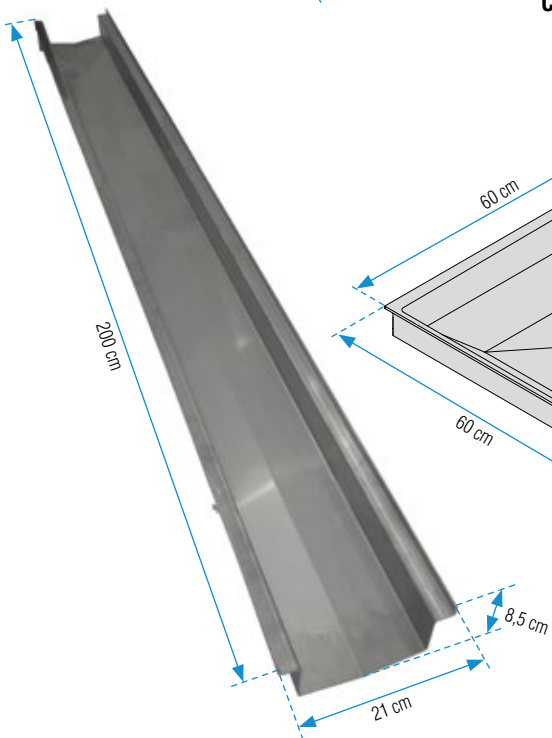


Griglia lineare e angolo griglia con lastra in ceramica e custodia in acciaio AISI 304 lucidato resistente agli acidi

Straight grid and corner grid tile with ceramic slab and steel case AISI 304 smoothed and acid resilient
Lineares Raster und Eckstück aus Keramik mit Halterung in Edelstahl AISI 304 säurebeständig
Grille linéaire et angle grille avec dalle en grès et support en acier poli AISI 304 résistant aux acides
Rejilla lineal y angular rejilla con plato de cerámica y cubierta en acero pulido caso AISI 304 resistente al ácido

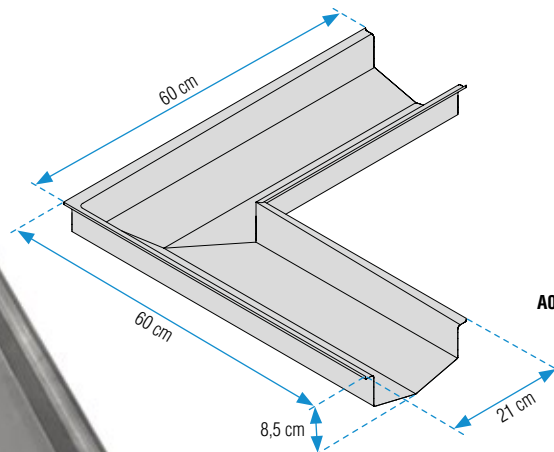


Canaletta Inox



Canaletta e flange di giunzioni in acciaio AISI 304 lucidato resistente agli acidi

Stainless steel AISI 304 gutter and flanges connection smoothed and acid resilient
Rinne mit Befestigung in Edelstahl AISI 304 säurebeständig
Caneau et bride de raccord en acier poli AISI 304 résistant aux acides
Conducto bridas y juntas de acero AISI 304 pulido resistente a los ácidos



A003630 Canaletta Inox con foro e con flange di testa

Stainless steel gutter with hole and end flanges
Edelstahlrinne mit Loch und Befestigung
Caneau inox avec trou et brides de tête
Canal de acero con agujero y la brida de cabeza

A003631 Canaletta Inox senza foro e con flange di testa

Stainless steel gutter without hole and end flanges
Edelstahlrinne ohne Loch und ohne Befestigung
Caneau inox sans trou, avec brides de tête
Canal de acero sin orificio y la brida de cabeza

A003632 Canaletta Inox senza foro con una flangia di testa

Stainless steel gutter without hole and with one end flange
Edelstahlrinne mit Loch und Befestigung
Caneau inox sans trou, avec un bride de tête
Canal de acero sin agujero con una cabeza de brida

A003633 Angolo canaletta Inox

Stainless steel gutter corner
Edelstahlrinnecke
Angle caniveau inox
Ángulo de acero del canal

A003634 Flangia di giunzione in Inox

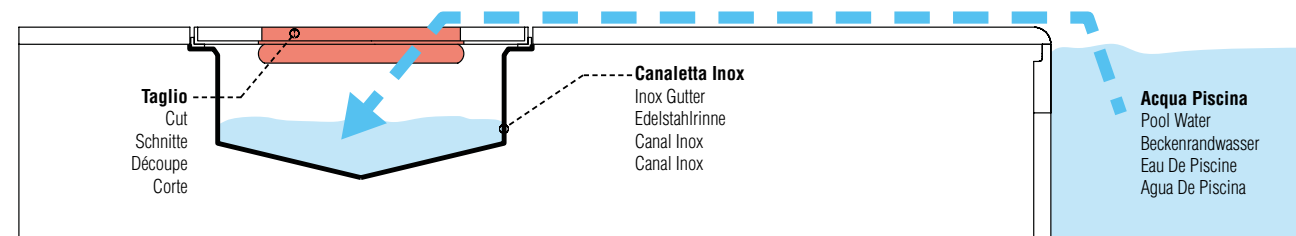
Stainless steel connection flange
Befestigung in Edelstahl
Bride de raccord inox
Juntas de bridas de acero

A003641 Chiusura per canale in Inox

Closing stainless channel
Schließen rostfreien Kanal
Fermeture de caniveau en acier inoxydable
Cierre de canaleta en acero inoxidable

Sistema di raccolta acqua

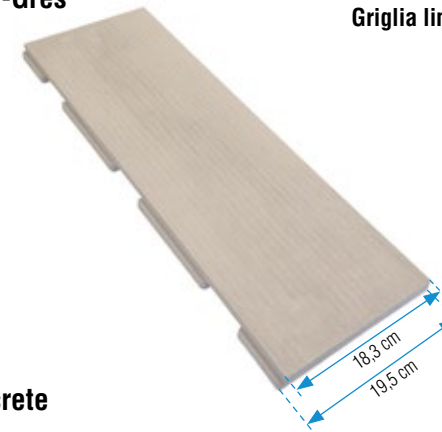
Water collection system / Wassersammelsystem / Système de recolté eau / Sistema de recogida agua



L'acqua entra nella Canaletta Inox attraverso i tagli della Griglia Steel-Gres

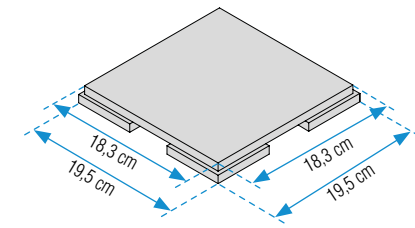
Water enters the Inox Gutter through the cuts of the Steel-Gres grid / Das Wasser fließt in die Edelstahlrinne durch das Raster im Steel-Gres hinein / L'eau pénètre dans le Caniveau Inox à travers les découpes de la grille Steel-Gres / El agua entra en el Canal Inox por los cortes de la rejilla Steel-Gres

Griglia Double-Gres

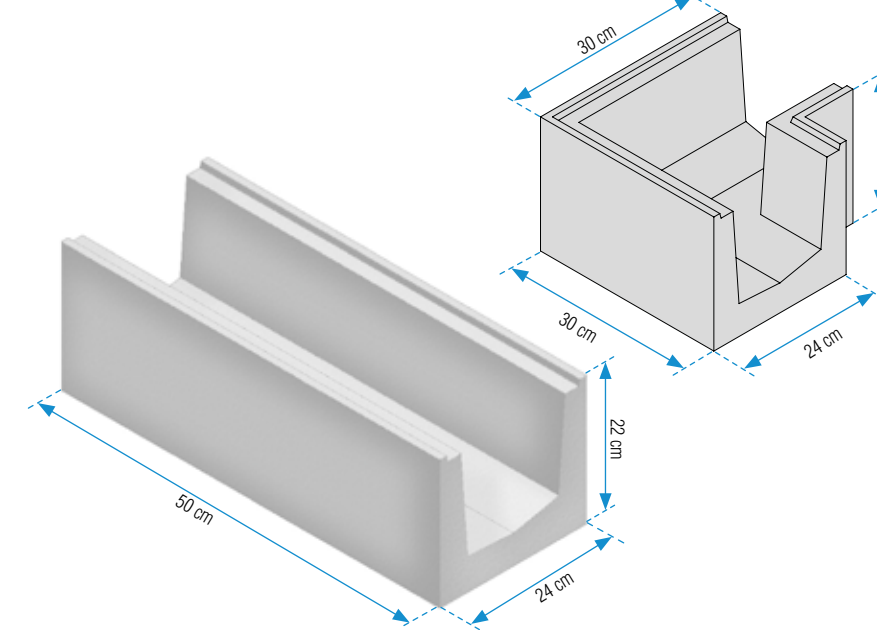


Griglia lineare e angolo griglia con due lastre in ceramica incollate sovrapposte

Straight grid and corner grid tile with two ceramic slabs pasted each-other
Lineares Raster und Eckstück aus Keramik mit Keramikstegen
Grille linéaire et angle grille avec deux dalles en grès collées superposées
Rejilla lineal y angular rejilla con dos placas de cerámica unidas superpuestas



Canaletta Concrete



Canala di sfioro in pietra ricostruita

Spillway gutter made of reconstructed stone
Gussbetonrinne
Goulotte de débordement en pierre reconstituée
Canal de desbordamiento en piedra reconstruida

A004033 Canala di sfioro in pietra ricostruita

Spillway gutter made of reconstructed stone
Gussbetonrinne
Goulotte de débordement en pierre reconstituée
Canal de desbordamiento en piedra reconstruida

A004034 Angolo canala di sfioro in pietra ricostruita

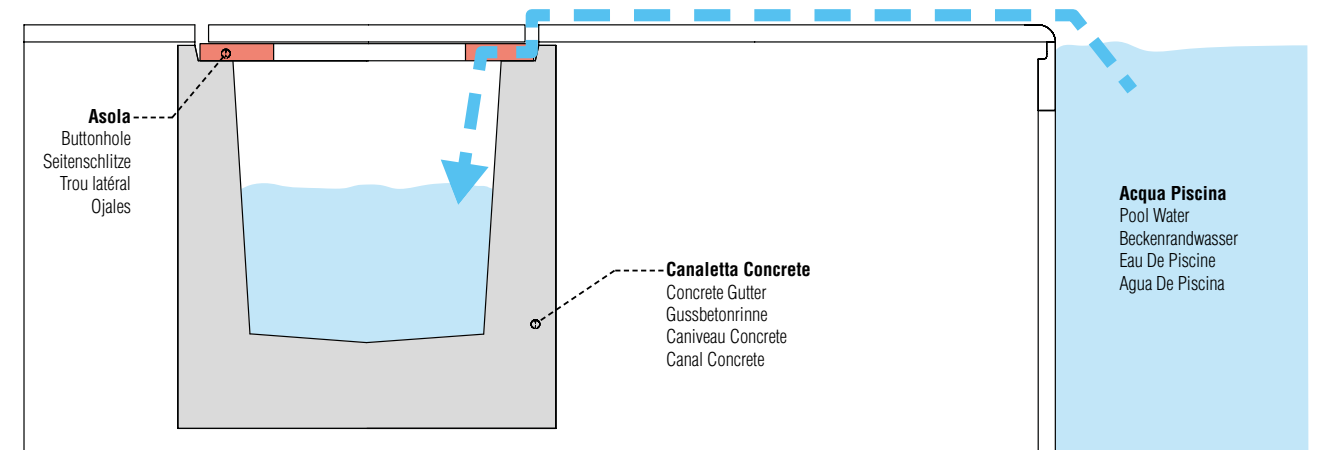
Spillway gutter corner made of reconstructed stone
Gussbetonrinnecke
Angle goulotte de débordement en pierre reconstituée
Angulo de canal de desbordamiento en piedra reconstruida

A004035 Canala di sfioro in pietra ricostruita con foro

Spillway gutter made of reconstructed stone with hole
Gussbetonrinne mit Loch
Goulotte de débordement en pierre reconstituée avec trou
Canal de desbordamiento en piedra reconstruida con agujero

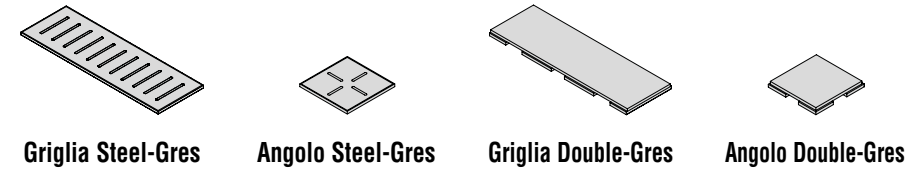
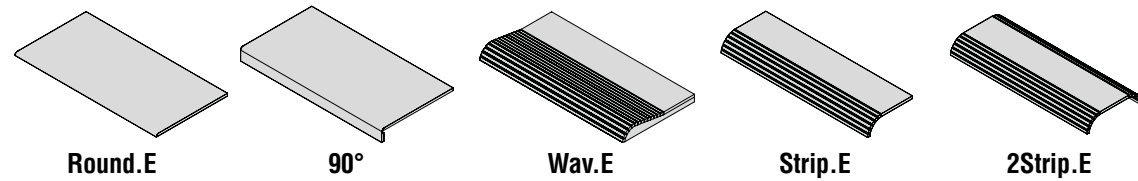
Sistema di raccolta acqua

Water collection system / Wassersammelsystem / Système de recolté eau / Sistema de recogida agua



L'acqua entra nella Canaletta Concrete attraverso le asole della Griglia Double-Gres

Water enters the Concrete gutter through the buttonholes of the Double-Gres grid / Das Wasser fließt in die Gussbetonrinne durch die Seitenschlitze des Double-Gres Raster / L'eau pénètre dans le Caniveau Concrete à travers les trou latéral de la grille Double-Gres / El agua entra en el Canal Concrete por los ojales de la rejilla Double-Gres



ARCHISTONE GRIP / GRIP / GRIP OBERFLÄCHE / GRIP / ANTIDESLIZANTE					
	30x60 - 12"x24"	30x60 - 12"x24"	30x60 - 12"x24"	20x60 - 8"x24"	27x60 - 10 ^{8/16} "x24"
Graffite	0003552	0003568	0003627	0003595	0003611
Limestone Bianco	0003553	0003569	0003628	0003596	0003612
Limestone Crema	0003554	0003570	0003629	0003597	0003613

CHALET GRIP / GRIP / GRIP OBERFLÄCHE / GRIP / ANTIDESLIZANTE					
	20x80 - 8"x32"	30x80 - 12"x32"	30x80 - 12"x32"	17x80 - 6 ^{11/16} "x32"	24x80 - 9 ^{7/8} "x32"
Rovere	0003550	0003562	0003621	0003589	0003605
Ciliegio	0003551	0003563	0003622	0003590	0003606
Bianco	0003549	0003561	0003620	0003588	0003604
Nero	0003500	0003564	0003623	0003591	0003607

EC1 STRUTTURATO / TEXTURED / STRUKTURIERTE / STRUCTURÉE / ESTRUCTURADO					
	30x60 - 12"x24"	30x60 - 12"x24"	30x60 - 12"x24"	20x60 - 8"x24"	27x60 - 10 ^{8/16} "x24"
Farringdon Bl	0003543	0003555	0003614	0003571	0003598
City AN	0003547	0003559	0003618	0003512	0003602
Barbican NE	0003548	0003560	0003619	0003513	0003603
Bank SA	0003544	0003556	0003615	0003509	0003599
Holborn TA	0003545	0003557	0003616	0003510	0003600
Docks FA	0003546	0003558	0003617	0003511	0003601

NEOSTONE GRIP / GRIP / GRIP OBERFLÄCHE / GRIP / ANTIDESLIZANTE					
	30x50 - 12"x20"	33x50 - 13"x20"	30x50 - 12"x20"	20x50 - 8"x20"	27x50 - 10 ^{8/16} "x20"
Avorio	0003501	0003565	0003624	0003592	0003608
Grigio	0003502	0003566	0003625	0003593	0003609
Antracite	0003503	0003567	0003626	0003594	0003610

PUNTOZERO GRIP / GRIP / GRIP OBERFLÄCHE / GRIP / ANTIDESLIZANTE					
	30x60 - 12"x24"	30x60 - 12"x24"	30x60 - 12"x24"	20x60 - 8"x24"	27x60 - 10 ^{8/16} "x24"
Riso	0003780	0003786	0003804	0003792	0003798
Corda	0003781	0003787	0003805	0003793	0003799
Biscotto	0003782	0003788	0003806	0003794	0003800
Latte	0003783	0003789	0003807	0003795	0003801
Nuvola	0003784	0003790	0003808	0003796	0003802
Cenere	0003785	0003791	0003809	0003797	0003803

ARCHISTONE GRIP / GRIP / GRIP OBERFLÄCHE / GRIP / ANTIDESLIZANTE				
	20x60 - 8"x24"	20x20 - 8"x8"	20x60 - 8"x24"	20x20 - 8"x8"
Graffite	0003648	0003664	0003680	0003696
Limestone Bianco	0003649	0003665	0003681	0003697
Limestone Crema	0003650	0003666	0003682	0003698

CHALET GRIP / GRIP / GRIP OBERFLÄCHE / GRIP / ANTIDESLIZANTE				
	20x80 - 8"x32"	20x20 - 8"x8"	20x80 - 8"x32"	20x20 - 8"x8"
Rovere	0003642	0003658	0003674	0003690
Ciliegio	0003643	0003659	0003675	0003691
Bianco	0003641	0003657	0003673	0003689
Nero	0003644	0003660	0003676	0003692

EC1 STRUTTURATO / TEXTURED / STRUKTURIERTE / STRUCTURÉE / ESTRUCTURADO				
	20x60 - 8"x24"	20x20 - 8"x8"	20x60 - 8"x24"	20x20 - 8"x8"
Farringdon Bl	0003635	0003651	0003667	0003683
City AN	0003639	0003655	0003671	0003687
Barbican NE	0003640	0003656	0003672	0003688
Bank Sa	0003636	0003652	0003668	0003684
Holborn Ta	0003637	0003653	0003669	0003685
Docks Fa	0003638	0003654	0003670	0003686

NEOSTONE GRIP / GRIP / GRIP OBERFLÄCHE / GRIP / ANTIDESLIZANTE				
	20x50 - 8"x20"	20x20 - 8"x8"	20x50 - 8"x20"	20x20 - 8"x8"
Avorio	0003645	0003661	0003677	0003693
Grigio	0003646	0003662	0003678	0003694
Antracite	0003647	0003663	0003679	0003695

PUNTOZERO GRIP / GRIP / GRIP OBERFLÄCHE / GRIP / ANTIDESLIZANTE				
	20x60 - 8"x24"	20x20 - 8"x8"	20x60 - 8"x24"	20x20 - 8"x8"
Riso	0003768	0003774	0003699	0003705
Corda	0003769	0003775	0003700	0003706
Biscotto	0003770	0003776	0003701	0003707
Latte	0003771	0003777	0003702	0003708
Nuvola	0003772	0003778	0003703	0003709
Cenere	0003773	0003779	0003704	0003710

	Pezzi/Sc. Pcs/Box / Pcs/Ctn Stck/Kart / Piezas/Caja	Mq/Sc Sq.M/Box / Mq/Ctn Qm/Kart / Mq/Caja	Kg/Sc Kg/Box / Kg/Ctn Kg/Kart / Kg/Caja
ARCHISTONE			
Round.E	6	1,08	25,5
90°	4	0,72	17
Wav.E	1	0,18	14,5
Strip.E	4	0,48	16,5
2Strip.E	4	0,64	18
CHALET			
Round.E	6	0,96	15,6
90°	2	0,32	5,2
Wav.E	1	0,24	18,2
Strip.E	4	0,64	9,6
2Strip.E	4	0,86	12
EC1			
Round.E	6	1,08	27
90°	4	0,72	18
Wav.E	1	0,18	14,5
Strip.E	4	0,48	16,5
2Strip.E	4	0,64	18

	Pezzi/Sc. Pcs/Box / Pcs/Ctn Stck/Kart / Piezas/Caja	Mq/Sc Sq.M/Box / Mq/Ctn Qm/Kart / Mq/Caja	Kg/Sc Kg/Box / Kg/Ctn Kg/Kart / Kg/Caja
NEOSTONE			
Round.E	6	0,9	22,5
90°	4	0,6	15
Wav.E	1	0,15	11,8
Strip.E	4	0,4	14,6
2Strip.E	4	0,54	16
PUNTOZERO			
Round.E	6	1,08	27
90°	4	0,72	18
Wav.E	1	0,18	14,5
Strip.E	4	0,48	16,5
2Strip.E	4	0,64	18

	Pezzi/Sc. Pcs/Box / Pcs/Ctn Stck/Kart / Piezas/Caja	Mq/Sc Sq.M/Box / Mq/Ctn Qm/Kart / Mq/Caja	Kg/Sc Kg/Box / Kg/Ctn Kg/Kart / Kg/Caja
ARCHISTONE			
Steel-Gres	1	0,12	4,2
Ang. Steel-Gres	1	0,04	1,4
Double-Gres	1	0,12	6,8
Ang. Double-Gres	1	0,04	2,2
CHALET			
Steel-Gres	1	0,16	5,2
Ang. Steel-Gres	1	0,04	1,4
Double-Gres	1	0,16	8,2
Ang. Double-Gres	1	0,04	2,2
EC1			
Steel-Gres	1	0,12	4,4
Ang. Steel-Gres	1	0,04	1,4
Double-Gres	1	0,12	7,2
Ang. Double-Gres	1	0,04	2,2

	Pezzi/Sc. Pcs/Box / Pcs/Ctn Stck/Kart / Piezas/Caja	Mq/Sc Sq.M/Box / Mq/Ctn Qm/Kart / Mq/Caja	Kg/Sc Kg/Box / Kg/Ctn Kg/Kart / Kg/Caja
NEOSTONE			
Steel-Gres	1	0,1	3,7
Ang. Steel-Gres	1	0,04	1,4
Double-Gres	1	0,1	6,1
Ang. Double-Gres	1	0,04	2,2
PUNTOZERO			
Steel-Gres	1	0,12	4,4
Ang. Steel-Gres	1	0,04	1,4
Double-Gres	1	0,12	7,2
Ang. Double-Gres	1	0,04	2,2