

BATTIGIA

_2016

design

Michel

Boucquillon

Modello e design registrato, brevetto depositato

Registered model and design, patent filed

un fenomeno naturale, una piccola cascata,
il mare che si infrange sulla riva

*a natural phenomenon, a small cascade
or the sea breaking on the shore*

Battigia, è un nuovo lavabo in Corian, che continua e sviluppa la serie di lavabi "nascosti", che sono una peculiarità della produzione antoniolupi. In questo caso, l'unica cosa che fuoriesce dal muro, è una lastra in vetro inclinata (che può essere realizzata anche in marmo), mentre anche la rubinetteria scompare, celata nel vano della parete. Nella struttura interna, è integrata anche l'illuminazione a led con luce bianca e blu, che crea un effetto di grande suggestione. Quando il rubinetto è aperto e l'acqua scende, si ha l'impressione di un fenomeno naturale, una piccola cascata, il mare che si infrange sulla riva. Come gli altri lavabi incassati, anche Battigia può essere rivestito come si desidera, stuccato, intonacato, e verniciato.

Disponibile in cinque misure: 90, 108, 126, 144 e 180 cm, a richiesta può essere realizzato anche su misura.

Battigia is a new sink in Corian, that extends and develops the series of "hidden" sinks which are a peculiarity of the antoniolupi production. In this case, the only thing that protrudes from the wall is a sheet of inclined glass (that can also be made of marble) while the tap is hidden in the wall compartment. White and blue LED lighting is integrated in the structure creating an effect of great beauty. When the tap is open and the water falls one gets the impression of natural phenomenon, a small cascade or the sea breaking on the shore. As the other encased sinks Battigia can also be covered as one wishes, stuccoed, plastered and painted.

Available in five lengths; 90,108,126,144 and 180 cm upon request can be made to measure.

Dans toutes les choses de la nature il y a quelque chose de merveilleux

Aristotele

BATTIGIA, la merveille d'un lavabo inspiré par la nature.



LAVABI D'ARCHITETTURA
ARCHITECTURE SIMS





H	P	L	art.	art.
60,7	51,5	?	BATTIGIA	BATTIGIAL Con illuminazione a led / With led lighting

Lavabo da incasso a parete in Corian, con o senza illuminazione a led, completo di rubinetteria piletta ispezionabile, sifone e tubo flessibile, con lastra in cristallo extrachiaro o cristallo acidato. (L 90, 108, 126, 144, 180 cm)

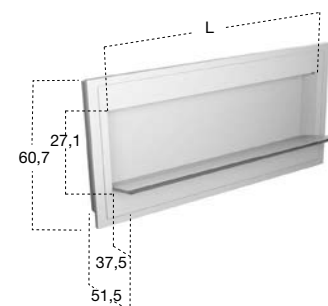
Encased Corian sink with or without led lighting, complete with tap, inspectable drain, siphon and flexible hose. Available with extra-clear or acid glass surface. (L 90, 108, 126, 144, 180 cm)

H	P	L	art.	art.
60,7	51,5	?	BATTIGIAM	BATTIGIAML Con illuminazione a led / With led lighting

Lavabo da incasso a parete in Corian, con o senza illuminazione a led, completo di rubinetteria piletta ispezionabile, sifone e tubo flessibile, con lastra in marmo Carrara. (L 90, 108, 126, 144, 180 cm)

Encased Corian sink with or without led lighting, complete with tap, inspectable drain, siphon and flexible hose, with Carrara marble surface. (L 90, 108, 126, 144, 180 cm)

Art. BATTIGIA - BATTIGIAL



Art. BATTIGIAM - BATTIGIAML

