

Contemporary Lines

Beak

design: DANELON&MERONI



Beak

BE 102 new

IT Set da esterno per miscelatore monocomando doccia/vasca CS 100 (comando destro) - CS 101 (comando sinistro) con deviatore 2 uscite, doccetta anticalcare in ottone, flessibile LONG LIFE e piastra in metallo


DE Fertigmontage-set Brause/Wannen-Einhandmischer mit 2 Wege Umsteller für Einbaukörper CS 100 (Kartusche rechts) - CS 101 (Kartusche links), Handbrause aus Messing mit Antikalk-System, Brauseschlauch LONG LIFE und Abdeckplatte aus Metall

FR Façade externe mitigeur douche/bain douche encastré pour mécanisme CS 100 (droite) - CS 101 (gauche) avec inverseur 2 sorties, douchette anticalcaire en laiton, flexible LONG LIFE et plaque en métal

EN Bath/shower mixer external parts for CS 100 (right side) - CS 101 (left side) with 2 outlet diverter, LONG LIFE flexible hose, brass anti-lime hand shower and metal plate

ES Kit exterior mezclador monocomando baño/ducha CS 100 (diestro) - CS 101 (izquierdo) con desviador 2 salidas, ducha antical en latón, flexible LONG LIFE y placa de metal

RU Наружные части смесителя для ванны/душа для CS 100 (правосторонний) - CS 101 (левосторонний) с переключателем с 2 выходами, ручной душ с защитой от известковых отложений и шлангом «LONG LIFE»



51 cromato

Set da incasso CS 100 - 101 pag. 14
Unterputz Einbaukörper CS 100 - 101 Seite 14
Mischanlage einputz CS 100 - 101 page 14
Concealed body CS 100 - 101 page 14
Скрытый корпус CS 100 - 101, pagina 14
Встраиваемый компонент CS 100 - 101 с.р. 14

ICR15916FD0 - ICR21796C00

BE 103 new

IT Set da esterno per miscelatore monocomando doccia/vasca CS 100 (comando destro) - CS 101 (comando sinistro) con deviatore 3 uscite, doccetta anticalcare in ottone, flessibile LONG LIFE e piastra in metallo


DE Fertigmontage-set Brause/Wannen-Einhandmischer mit 3 Wege Umsteller für Einbaukörper CS 100 (Kartusche rechts) - CS 101 (Kartusche links), Handbrause aus Messing mit Antikalk-System, Brauseschlauch LONG LIFE und Abdeckplatte aus Metall

FR Façade externe mitigeur douche/bain douche encastré pour mécanisme CS 100 (droite) - CS 101 (gauche) avec inverseur 3 sorties, douchette anticalcaire en laiton, flexible LONG LIFE et plaque en métal

EN Bath/shower mixer external parts for CS 100 (right side) - CS 101 (left side) with 3 outlet diverter, brass anti-lime hand shower, LONG LIFE flexible hose and metal plate

ES Kit exterior mezclador monocomando baño/ducha CS 100 (diestro) - CS 101 (izquierdo) con desviador 3 salidas, ducha antical en latón, flexible LONG LIFE y placa de metal

RU Наружные части смесителя для ванны/душа для CS 100 (правосторонний) - CS 101 (левосторонний) с переключателем с 3 выходами, ручной душ с защитой от известковых отложений и шлангом «LONG LIFE»



51 cromato

Set da incasso CS 100 - 101 pag. 14
Unterputz Einbaukörper CS 100 - 101 Seite 14
Mischanlage einputz CS 100 - 101 page 14
Concealed body CS 100 - 101 page 14
Скрытый корпус CS 100 - 101, pagina 14
Встраиваемый компонент CS 100 - 101 с.р. 14

ICR15916FD0 - ICR14410C00

BE 180

IT Miscelatore monocomando per vasca esterno con flessibile LONG LIFE e doccetta anticalcare

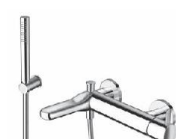
DE Wannen-Einhandmischer Aufsatz mit Brauseschlauch LONG LIFE und Handbrause mit Antikalk-System

FR Mitigeur bain douche extérieur avec flexible LONG LIFE et douchette anticalcaire

EN External bath mixer with LONG LIFE flexible hose and anti-lime hand shower

ES Monomando para bañera externo con flexible LONG LIFE y ducha antical

RU Внешний смеситель для ванны со шлангом «LONG LIFE» и ручной душем с защитой от известковых отложений



51 cromato

ICR15916FD0

51 cromato-chrome / 00 grigio-raw / 02 bianco-white / 03 luce blu-light blue / 06 luce bianca-light white / 13 nero opaco-black mat / 24 bianco opaco-white mat / 28 inox stainless steel / 34 oro rosa spazzolato-brushed rose gold / 44 oro rosa lucido-polished rose gold / 52 oro giallo-yellow gold / 53 ottone naturale-natural brass / 72 ottone nero lucido-polished black chrome / 75 ottone nero spazzolato-brushed black chrome / 77 metalli spazzolato-brushed metal / 80 metalli lucido-polished metal / 86 sfumato-shaded / 92 ottone antico spazzolato-brushed old brass

Beak

BE 181

IT Miscelatore monocomando per vasca esterno con flessibile LONG LIFE e doccetta anticalcare orientabile

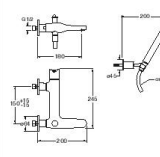
DE Wannen-Einhandmischer Aufsatz mit Brauseschlauch LONG LIFE, Handbrause mit Antikalk-System und verstellbarem Wandhalter

FR Mitigeur bain douche extérieur avec flexible LONG LIFE et douchette anticalcaire orientable

EN External bath mixer with LONG LIFE flexible hose and adjustable anti-lime hand shower

ES Monomando para bañera externo con flexible LONG LIFE y ducha orientable antical

RU Внешний смеситель для ванны со шлангом «LONG LIFE» и регулируемым ручным душем с защитой от известковых отложений



51 cromato

ICR15916FD0

BE 187

IT Miscelatore monocomando per vasca esterno

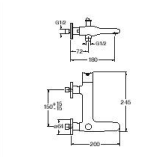
DE Wannen-Einhandmischer Aufsatz

FR Mitigeur bain douche extérieur

EN External bath mixer

ES Monomando para bañera externo

RU Внешний смеситель для ванны



51 cromato

ICR15916FD0

BE 114

IT Set completo per miscelatore bicomando doccia/vasca da incasso con deviatore 2 uscite

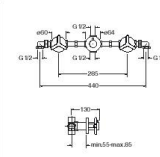
DE Unterputz 3 Loch Brause/Wannenbatterie inkl. Einbaukörper mit 2 Wege Umsteller

FR Mélangeur douche/bain douche encastré complet avec inverseur 2 sorties

EN Complete 3 hole concealed bath/shower mixer with 2 outlets diverter

ES Kit completo mezclador bimando baño/ducha de empotrar con desviador 2 salidas

RU Полный комплект скрытого смесителя для ванны/душа на 3 отверстия с переключателем с 2 выходами



51 cromato

ICR15916FD0 - ICR1599C00

BE 115

IT Set completo per miscelatore bicomando doccia/vasca da incasso con deviatore 3 uscite

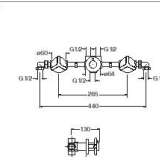
DE Unterputz 3 Loch Brause/Wannenbatterie inkl. Einbaukörper mit 3 Wege Umsteller

FR Mélangeur douche/bain douche encastré complet avec inverseur 3 sorties

EN Complete 3 hole concealed bath/shower mixer with 3 outlets diverter

ES Kit completo mezclador bimando baño/ducha de empotrar con desviador 3 salidas

RU Полный комплект скрытого смесителя для ванны/душа на 3 отверстия с переключателем с 3 выходами


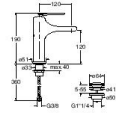

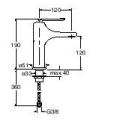

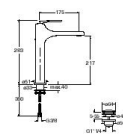

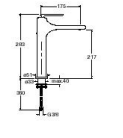


51 cromato


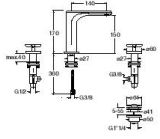

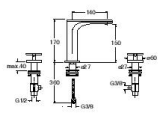

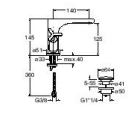

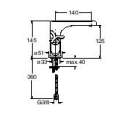
ICR1599C00 - ICR1599C00

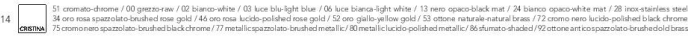
51 cromato-chrome / 00 grigio-raw / 02 bianco-white / 03 luce blu-light blue / 06 luce bianca-light white / 13 nero opaco-black mat / 24 bianco opaco-white mat / 28 inox stainless steel / 34 oro rosa spazzolato-brushed rose gold / 44 oro rosa lucido-polished rose gold / 52 oro giallo-yellow gold / 53 ottone naturale-natural brass / 72 ottone nero lucido-polished black chrome / 75 ottone nero spazzolato-brushed black chrome / 77 metalli spazzolato-brushed metal / 80 metalli lucido-polished metal / 86 sfumato-shaded / 92 ottone antico spazzolato-brushed old brass

Beak

<p>BE 220 REGULAR</p> 	<p>IT Miscelatore monocomando REGULAR per lavabo con scarico Up&Down da 1"1/4 DE Waschtisch-Einhandmischer REGULAR mit Ablaufgarnitur Up&Down 1"1/4 FR Migeur lavabo REGULAR avec vidage Up&Down 1"1/4 EN Basin mixer REGULAR with 1"1/4 Up&Down waste ES Monomando REGULAR para lavabo con desagüe Up&Down de 1"1/4 RU Смеситель для раковины REGULAR с донным клапаном Up&Down 1"1/4</p>	 <p>#CR1908ZQ00</p>
<p>BE 920 REGULAR</p> 	<p>IT Miscelatore monocomando REGULAR per lavabo senza scarico DE Waschtisch-Einhandmischer REGULAR ohne Ablaufgarnitur FR Migeur lavabo REGULAR sans vidage EN Basin mixer REGULAR without pop up ES Monomando REGULAR para lavabo sin desagüe RU Смеситель для раковины REGULAR без донного клапана</p>	 <p>#CR1908ZQ00</p>
<p>BE 222 TALL</p> 	<p>IT Miscelatore monocomando TALL per lavabo con scarico Up&Down da 1"1/4 DE Waschtisch-Einhandmischer TALL mit Ablaufgarnitur Up&Down 1"1/4 FR Migeur lavabo TALL avec vidage Up&Down 1"1/4 EN Basin mixer TALL with 1"1/4 Up&Down waste ES Monomando TALL para lavabo con desagüe Up&Down de 1"1/4 RU Смеситель для раковины TALL с донным клапаном Up&Down 1"1/4</p>	 <p>#CR1908ZQ00</p>
<p>BE 922 TALL</p> 	<p>IT Miscelatore monocomando TALL per lavabo senza scarico DE Waschtisch-Einhandmischer TALL ohne Ablaufgarnitur FR Migeur lavabo TALL sans vidage EN Basin mixer TALL without pop up ES Monomando TALL para lavabo sin desagüe RU Смеситель для раковины TALL без донного клапана</p>	 <p>#CR1908ZQ00</p>

Beak

<p>BE 205 REGULAR</p> 	<p>IT Miscelatore bicomando REGULAR per lavabo 3 fori con scarico Up&Down da 1"1/4 DE 3-Loch Waschtischbatterie REGULAR mit Ablaufgarnitur Up&Down 1"1/4 FR Mélangeur lavabo 3 trous REGULAR avec vidage Up&Down 1"1/4 EN 3 hole basin mixer REGULAR with 1"1/4 Up&Down waste ES Monobloc REGULAR para lavabo 3 agujeros con desagüe de 1"1/4 RU Смеситель для раковины REGULAR на 3 отверстия с нажимным донным клапаном Up&Down 1"1/4</p>	 <p>#VT389ZQ00 - #VT389CQ00</p>
<p>BE 905 REGULAR</p> 	<p>IT Miscelatore bicomando REGULAR per lavabo 3 fori senza scarico DE 3-Loch Waschtischbatterie REGULAR ohne Ablaufgarnitur FR Mélangeur lavabo 3 trous REGULAR sans vidage EN 3 hole basin mixer REGULAR without pop up ES Monobloc REGULAR para lavabo 3 agujeros sin desagüe RU Смеситель для раковины REGULAR на 3 отверстия без донного клапана</p>	 <p>#VT389ZQ00 - #VT389CQ00</p>
<p>BE 226 REGULAR</p> 	<p>IT Miscelatore bicomando REGULAR per lavabo con scarico Up&Down da 1"1/4 DE Zweigriff-Waschtischbatterie REGULAR mit Ablaufgarnitur Up&Down 1"1/4 FR Migeur lavabo REGULAR avec vidage Up&Down 1"1/4 EN Basin mixer REGULAR with 1"1/4 Up&Down waste ES Monobloc REGULAR para lavabo con desagüe Up&Down de 1"1/4 RU Смеситель для раковины REGULAR с нажимным донным клапаном Up&Down 1"1/4</p>	 <p>#VT687CQ00 - #VT687SQ00</p>
<p>BE 926 REGULAR</p> 	<p>IT Miscelatore bicomando REGULAR per lavabo senza scarico DE Zweigriff-Waschtischbatterie REGULAR ohne Ablaufgarnitur FR Migeur lavabo REGULAR sans vidage EN Basin mixer REGULAR without pop up ES Monobloc REGULAR para lavabo para lavabo sin desagüe RU Смеситель для раковины REGULAR без донного клапана</p>	 <p>#VT687CQ00 - #VT687SQ00</p>

114  51 cromato-chrome / 00 grigio-raw / 02 bianco-white / 03 luce blu-light blue / 06 luce bianca-light white / 13 nero opaco-black mat / 24 bianco opaco-white mat / 28 inox-stainless steel / 34 oro rosa spazzolato-brushed rose gold / 44 oro rosa lucido-polished rose gold / 52 oro giallo-yellow gold / 53 ottone naturale-natural brass / 72 ottone nero lucido-polished black chrome / 75 ottone nero spazzolato-brushed black chrome / 77 metallo spazzolato-brushed metal / 80 metallo lucido-polished metal / 86 sfumato-shaded / 92 ottone antico spazzolato-brushed old brass

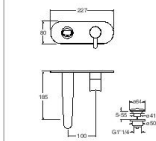
51 cromato-chrome / 00 grigio-raw / 02 bianco-white / 03 luce blu-light blue / 06 luce bianca-light white / 13 nero opaco-black mat / 24 bianco opaco-white mat / 28 inox-stainless steel / 34 oro rosa spazzolato-brushed rose gold / 44 oro rosa lucido-polished rose gold / 52 oro giallo-yellow gold / 53 ottone naturale-natural brass / 72 ottone nero lucido-polished black chrome / 75 ottone nero spazzolato-brushed black chrome / 77 metallo spazzolato-brushed metal / 80 metallo lucido-polished metal / 86 sfumato-shaded / 92 ottone antico spazzolato-brushed old brass

Beak

BE 256 REGULAR

new

- IT Set da esterno miscelatore monocomando lavabo REGULAR per CS 200 (comando destro) - CS 201 (comando sinistro) con scarico Up&Down da 1"1/4 e piastra in metallo
- DE Fertigmontage-set Waschtisch-Einhandmischer REGULAR Wandmontage für Einbaukörper CS 200 (Kartusche rechts) - CS 201 (Kartusche links) mit Ablaufgarnitur Up&Down 1"1/4 und Abdeckplatte aus Metall
- FR Façade externe mitigeur lavabo encasté REGULAR pour CS 200 (droite) - CS 201 (gauche) avec vidage Up&Down 1"1/4 et plaque en métal
- EN Wall mounted basin mixer REGULAR external parts for CS 200 (right side) - CS 201 (left side) with 1"1/4 Up&Down waste and metal plate
- ES Kit exterior mezclador monocomando REGULAR lavabo CS 200 (diestro) - CS 201 (zurdo) con desagüe Up&Down de 1"1/4 y placa de metal
- RU Наружные части настенного смесителя для раковины REGULAR для CS 200 (правосторонний) - CS 201 (левосторонний) с дренажным клапаном Up&Down 1"1/4



#ICR15916P00

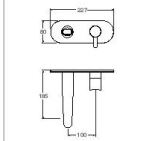
Set da lavabo CS 200-201 pag. 14-15
Unterputz-Einbaukörper CS 200-201 Seite 14-15
Miscelatore encastato CS 200-201 pagina 14-15
Completed body CS 200-201 page 14-15
Cuerpo de empotrado CS 200-201 página 14-15
Встраиваемый элемент CS 200-201 стр. 14-15

S1 cromato

BE 956 REGULAR

new

- IT Set da esterno miscelatore monocomando lavabo REGULAR per CS 200 (comando destro) - CS 201 (comando sinistro) senza scarico e piastra in metallo
- DE Fertigmontage-set Waschtisch-Einhandmischer REGULAR Wandmontage für Einbaukörper CS 200 (Kartusche rechts) - CS 201 (Kartusche links) ohne Ablaufgarnitur und Abdeckplatte aus Metall
- FR Façade externe mitigeur lavabo encasté REGULAR pour CS 200 (droite) - CS 201 (gauche) sans vidage et plaque en métal
- EN Wall mounted basin mixer REGULAR external parts for CS 200 (right side) - CS 201 (left side) without pop up and metal plate
- ES Kit exterior mezclador monocomando REGULAR lavabo CS 200 (diestro) - CS 201 (zurdo) sin desagüe y placa de metal
- RU Наружные части настенного смесителя для раковины REGULAR для CS 200 (правосторонний) - CS 201 (левосторонний) без дренажного клапана



#ICR15916P00

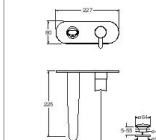
Set da lavabo CS 200-201 pag. 14-15
Unterputz-Einbaukörper CS 200-201 Seite 14-15
Miscelatore encastato CS 200-201 pagina 14-15
Completed body CS 200-201 page 14-15
Cuerpo de empotrado CS 200-201 página 14-15
Встраиваемый элемент CS 200-201 стр. 14-15

S1 cromato

BE 258 LARGE

new

- IT Set da esterno miscelatore monocomando lavabo LARGE per CS 200 (comando destro) - CS 201 (comando sinistro) con scarico Up&Down da 1"1/4 e piastra in metallo
- DE Fertigmontage-set Waschtisch-Einhandmischer LARGE Wandmontage für Einbaukörper CS 200 (Kartusche rechts) - CS 201 (Kartusche links) mit Ablaufgarnitur Up&Down 1"1/4 und Abdeckplatte aus Metall
- FR Façade externe mitigeur lavabo encasté LARGE pour CS 200 (droite) - CS 201 (gauche) avec vidage Up&Down 1"1/4 et plaque en métal
- EN Wall mounted basin mixer LARGE external parts for CS 200 (right side) - CS 201 (left side) with 1"1/4 Up&Down waste and metal plate
- ES Kit exterior mezclador monocomando LARGE lavabo CS 200 (diestro) - CS 201 (zurdo) con desagüe Up&Down de 1"1/4 y placa de metal
- RU Наружные части настенного смесителя для раковины LARGE для CS 200 (правосторонний) - CS 201 (левосторонний) с дренажным клапаном Up&Down 1"1/4



#ICR15916P00

Set da lavabo CS 200-201 pag. 14-15
Unterputz-Einbaukörper CS 200-201 Seite 14-15
Miscelatore encastato CS 200-201 pagina 14-15
Completed body CS 200-201 page 14-15
Cuerpo de empotrado CS 200-201 página 14-15
Встраиваемый элемент CS 200-201 стр. 14-15

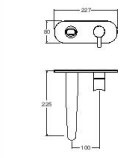
S1 cromato

S1 cromato-chrome / 00 grigio-raw / 02 bianco-white / 03 luce blu-light blue / 06 luce bianca-light white / 13 nero opaco-black mat / 24 bianco opaco-white mat / 28 inox stainless steel / 34 oro oro spazzolato-brushed rose gold / 44 oro oro lucido-polished rose gold / 52 oro giallo-yellow gold / 53 ottone naturale-natural brass / 72 ottone nero lucido-polished black chrome / 75 ottone oro spazzolato-brushed black chrome / 77 metallo spazzolato-brushed metal / 80 metallo lucido-polished metal / 86 sfumato-shaded / 92 ottone antico spazzolato-brushed old brass

BE 958 LARGE

new

- IT Set da esterno miscelatore monocomando lavabo LARGE per CS 200 (comando destro) - CS 201 (comando sinistro) senza scarico e piastra in metallo
- DE Fertigmontage-set Waschtisch-Einhandmischer LARGE Wandmontage für Einbaukörper CS 200 (Kartusche rechts) - CS 201 (Kartusche links) ohne Ablaufgarnitur und Abdeckplatte aus Metall
- FR Façade externe mitigeur lavabo LARGE encasté pour CS 200 (droite) - CS 201 (gauche) sans vidage et plaque en métal
- EN Wall mounted basin mixer LARGE external parts for CS 200 (right side) - CS 201 (left side) without pop up and metal plate
- ES Kit exterior mezclador monocomando LARGE lavabo CS 200 (diestro) - CS 201 (zurdo) sin desagüe y placa de metal
- RU Наружные части настенного смесителя для раковины LARGE для CS 200 (правосторонний) - CS 201 (левосторонний) без дренажного клапана



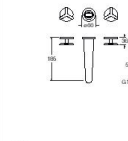
#ICR15916P00

Set da lavabo CS 200-201 pag. 14-15
Unterputz-Einbaukörper CS 200-201 Seite 14-15
Miscelatore encastato CS 200-201 pagina 14-15
Completed body CS 200-201 page 14-15
Cuerpo de empotrado CS 200-201 página 14-15
Встраиваемый элемент CS 200-201 стр. 14-15

S1 cromato

BE 242 REGULAR

- IT Set da esterno miscelatore bicomando lavabo REGULAR per CS 233 (comando laterale) - CS 234 (comando destro) con scarico Up&Down da 1"1/4
- DE Fertigmontage-set Zweigriff-Waschtischbatterie REGULAR Wandmontage für Einbaukörper CS 233 (seitliche Griffe) - CS 234 (Griffe rechts) mit Ablaufgarnitur Up&Down 1"1/4
- FR Façade externe mélangeur lavabo encasté REGULAR pour CS 233 (commandes latérales) - CS 234 (droite) avec vidage Up&Down 1"1/4
- EN Wall mounted basin mixer REGULAR external parts for CS 233 (side control) - CS 234 (right side) with 1"1/4 Up&Down waste
- ES Kit exterior mezclador bimanado REGULAR lavabo CS 233 (control lateral) - CS 234 (diestro) sin desagüe Up&Down de 1"1/4
- RU Наружные части настенного смесителя для раковины REGULAR для CS 233 (боксовые ручки) - CS 234 (правосторонний) с дренажным клапаном Up&Down 1"1/4



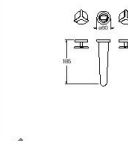
#V15890000 - #V15890000

Set da lavabo CS 233-234 pag. 15
Unterputz-Einbaukörper CS 233-234 Seite 15
Miscelatore encastato CS 233-234 pagina 15
Completed body CS 233-234 page 15
Cuerpo de empotrado CS 233-234 página 15
Встраиваемый элемент CS 233-234 стр. 15

S1 cromato

BE 942 REGULAR

- IT Set da esterno miscelatore bicomando lavabo REGULAR per CS 233 (comando laterale) - CS 234 (comando destro) senza scarico e piastra in metallo
- DE Fertigmontage-set Zweigriff-Waschtischbatterie REGULAR Wandmontage für Einbaukörper CS 233 (seitliche Griffe) - CS 234 (Griffe rechts) ohne Ablaufgarnitur
- FR Façade externe mélangeur lavabo encasté REGULAR pour CS 233 (commandes latérales) - CS 234 (droite) sans vidage
- EN Wall mounted basin mixer REGULAR external parts for CS 233 (side control) - CS 234 (right side) without pop up
- ES Kit exterior mezclador bimanado REGULAR lavabo CS 233 (control lateral) - CS 234 (diestro) sin desagüe
- RU Наружные части настенного смесителя для раковины REGULAR для CS 233 (боксовые ручки) - CS 234 (правосторонний) без дренажного клапана




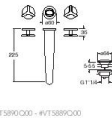



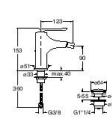

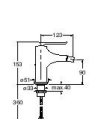
#V15890000 - #V15890000

Set da lavabo CS 233-234 pag. 15
Unterputz-Einbaukörper CS 233-234 Seite 15
Miscelatore encastato CS 233-234 pagina 15
Completed body CS 233-234 page 15
Cuerpo de empotrado CS 233-234 página 15
Встраиваемый элемент CS 233-234 стр. 15


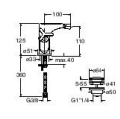

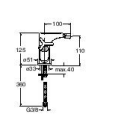

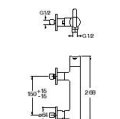

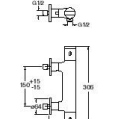
S1 cromato


S1 cromato-chrome / 00 grigio-raw / 02 bianco-white / 03 luce blu-light blue / 06 luce bianca-light white / 13 nero opaco-black mat / 24 bianco opaco-white mat / 28 inox stainless steel / 34 oro oro spazzolato-brushed rose gold / 44 oro oro lucido-polished rose gold / 52 oro giallo-yellow gold / 53 ottone naturale-natural brass / 72 ottone nero lucido-polished black chrome / 75 ottone oro spazzolato-brushed black chrome / 77 metallo spazzolato-brushed metal / 80 metallo lucido-polished metal / 86 sfumato-shaded / 92 ottone antico spazzolato-brushed old brass


Beak

<p>BE 243 LARGE</p> 	<p>IT Set da esterno miscelatore bicomando lavabo LARGE per CS 233 (comando laterale) - CS 234 (comando destro) con scarico Up&Down da 1"1/4 DE Fertigmontageset Zweigriff-Waschrischbatterie LARGE Wandmontage für Einbaukörper CS 233 (seitliche Griffe) - CS 234 (Griffe rechts) mit Ablaufgarnitur Up&Down 1"1/4 FR Façade externe mélangeur lavabo encastré LARGE pour CS 233 (commandes latérales) - CS 234 (droite) avec vidage Up&Down 1"1/4 EN Wall mounted basin mixer LARGE external parts for CS 233 (side controls) - CS 234 (right side) with 1"1/4 Up&Down waste ES Kit exterior mezclador bimanado LARGE lavabo CS 233 (controles laterales) - CS 234 (diestra) con desagüe Up&Down de 1"1/4 RU Наружные части настенного смесителя для раковины LARGE для CS 233 (боковые ручки) - CS 234 (правосторонний) с дренажными клапанами Up&Down 1"1/4</p>	 <p>Set da scarico CS 234 pag. 16 Unterbau Einbaukörper CS 234 Seite 16 Mix-colonne encastré CS 234 page 16 Concealed body CS 234 page 16 Conjunto de montaje CS 234 página 16 Встраиваемый элемент CS 234 стр. 16</p> <p>#VT389Q00 - #VT389C00</p>
<p>BE 943 LARGE</p> 	<p>IT Set da esterno miscelatore bicomando lavabo LARGE per CS 233 (comandi laterali) - CS 234 (comando destro) senza scarico DE Fertigmontageset Zweigriff-Waschrischbatterie LARGE Wandmontage für Einbaukörper CS 233 (seitliche Griffe) - CS 234 (Griffe rechts) ohne Ablaufgarnitur FR Façade externe mélangeur lavabo encastré LARGE pour CS 233 (commandes latérales) - CS 234 (droite) sans vidage EN Wall mounted basin mixer LARGE external parts for CS 233 (side controls) - CS 234 (right side) without pop up ES Kit exterior mezclador bimanado LARGE lavabo CS 233 (controles laterales) - CS 234 (diestra) sin desagüe RU Наружные части настенного смесителя для раковины LARGE для CS 233 (боковые ручки) - CS 234 (правосторонний) без дренажного клапана</p>	 <p>Set da scarico CS 234 pag. 16 Unterbau Einbaukörper CS 234 Seite 16 Mix-colonne encastré CS 234 page 16 Concealed body CS 234 page 16 Conjunto de montaje CS 234 página 16 Встраиваемый элемент CS 234 стр. 16</p> <p>#VT389Q00 - #VT389C00</p>
<p>BE 320</p> 	<p>IT Miscelatore monocomando per bidet con scarico Up&Down da 1"1/4 DE Bidet-Einhandmischer mit Ablaufgarnitur Up&Down 1"1/4 FR Migeur bidet avec vidage Up&Down 1"1/4 EN Bidet mixer with 1"1/4 Up&Down waste ES Monomando para bidet con desagüe Up&Down de 1"1/4 RU Смеситель для биде с дренажным клапаном Up&Down 1"1/4</p>	 <p>#CR190BQ00</p>
<p>BE 370</p> 	<p>IT Miscelatore monocomando per bidet senza scarico DE Bidet-Einhandmischer ohne Ablaufgarnitur FR Migeur bidet sans vidage EN Bidet mixer without pop up ES Monomando para bidet sin desagüe RU Смеситель для биде без дренажного клапана</p>	 <p>#CR190BQ00</p>

Beak

<p>BE 326</p> 	<p>IT Miscelatore bicomando per bidet con scarico Up&Down da 1"1/4 DE Zweigriff-Bidetbatterie mit Ablaufgarnitur Up&Down 1"1/4 FR Mélangeur bidet avec vidage Up&Down 1"1/4 EN Bidet mixer with 1"1/4 Up&Down waste ES Monobloc bidet con desagüe Up&Down de 1"1/4 RU Смеситель для биде с нажимным дренажным клапаном Up&Down 1"1/4</p>	 <p>Set da scarico CS 234 pag. 16 Unterbau Einbaukörper CS 234 Seite 16 Mix-colonne encastré CS 234 page 16 Concealed body CS 234 page 16 Conjunto de montaje CS 234 página 16 Встраиваемый элемент CS 234 стр. 16</p> <p>#VT389Q00 - #VT389C00</p>
<p>BE 376</p> 	<p>IT Miscelatore bicomando per bidet senza scarico DE Zweigriff-Bidetbatterie ohne Ablaufgarnitur FR Mélangeur bidet sans vidage EN Bidet mixer without pop up ES Monobloc bidet sin desagüe RU Смеситель для биде без дренажного клапана</p>	 <p>#VT389Q00 - #VT389C00</p>
<p>BE 481</p> 	<p>IT Miscelatore monocomando per doccia esterno DE Brause-Einhandmischer Aufputz FR Migeur douche extérieur EN External shower mixer ES Monomando para ducha externo RU Внешний смеситель для душа</p>	 <p>#CR1916Q00</p>
<p>BE 451</p> 	<p>IT Miscelatore termostatico per doccia esterno DE Thermostat-Brausebatterie Aufputz FR Migeur douche thermostatique extérieur EN External thermostatic shower mixer ES Termostato para ducha externo RU Внешний термостатический смеситель для душа</p>	 <p>#VT388C00 - #CR1916Q00</p>

118  51 cromato-chrome / 00 grigio-raw / 02 bianco-white / 03 luce blu-light blue / 06 luce bianca-light white / 13 nero opaco-black mat / 24 bianco opaco-white mat / 28 inox-stainless steel / 34 oro inox spazzolato-brushed rose gold / 44 oro inox lucido-polished rose gold / 52 oro giallo-yellow gold / 53 ottone naturale-natural brass / 72 ottone nero lucido-polished black chrome / 75 ottone nero spazzolato-brushed black chrome / 77 metallo spazzolato-brushed metal / 80 metallo lucido-polished metal / 86 sfumato-shaded / 92 ottone antico spazzolato-brushed old brass

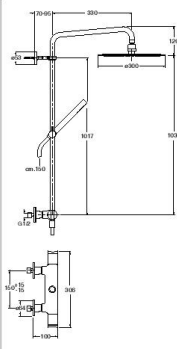
51 cromato-chrome / 00 grigio-raw / 02 bianco-white / 03 luce blu-light blue / 06 luce bianca-light white / 13 nero opaco-black mat / 24 bianco opaco-white mat / 28 inox-stainless steel / 34 oro inox spazzolato-brushed rose gold / 44 oro inox lucido-polished rose gold / 52 oro giallo-yellow gold / 53 ottone naturale-natural brass / 72 ottone nero lucido-polished black chrome / 75 ottone nero spazzolato-brushed black chrome / 77 metallo spazzolato-brushed metal / 80 metallo lucido-polished metal / 86 sfumato-shaded / 92 ottone antico spazzolato-brushed old brass  119

Beak

BE 458



IT Miscelatore termostatico "corpo freddo" per doccia esterno con colonna girevole soffione SANDWICH SPECIAL a 30 cm, doccia anticalcare con supporto scorrevole e flessibile LONG LIFE
 DE Thermostat Brausebatterie Aufsatz "Armaturenkörper mit Verdrängerschutz" mit schwenkbarem Rohrl mit Kopfbrause SANDWICH SPECIAL a 30 cm, Handbrause mit Antikalk-System und Brausehlauch LONG LIFE
 FR Colonne de douche orientable thermostatique "corps froid" avec pomme de douche SANDWICH SPECIAL a 30 cm, douchette anticalcaire avec casseur réglable et flexible LONG LIFE
 EN "Cold touch" external thermostatic shower mixer with swivel column pipe, a 30 cm SANDWICH SPECIAL overhead shower, anti-lime hand shower with slide rail and LONG LIFE flexible hose
 ES Termostato "corpo freddo" externo para ducha con columna giratoria, rociador SANDWICH SPECIAL diam. 30 cms, duchita anticaica con soporte deslizable y flexible LONG LIFE
 RU Ненагревающийся внешний термостатический смеситель для душа с поворотной колонной, верхним душем «SANDWICH-SPECIAL» а 30 см, ручным душем с защитой от известковых отложений со стойкой для регулировки по высоте и шлангом «LONG LIFE»



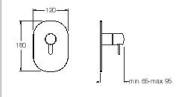
51 cromato

WCR11713020 #CR11713020

BE 686



IT Set da esterno per miscelatore monocomando doccia CS 535 con piastra in metallo
 DE Fertigmontage-set Brause-Einhandmischer für Einbaukörper CS 535 mit Abdeckplatte aus Metall
 FR Façade externe pour mitigeur douche 1 sortie pour mécanisme CS 535 avec plaque en métal
 EN Shower mixer external parts for CS 535 with metal plate
 ES Kit exterior mezclador monomando ducha CS 535 con placa de metal
 RU Наружные части смесителя для душа для CS 535



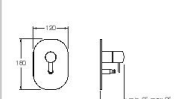
51 cromato

WCR15914P00
 Set da install. CS 535 pag. 16
 Unterputz-Einbaukörper CS 535 Seite 16
 Mechanism external CS 535 page 16
 Concealed body CS 535 page 16
 Corpo de instalare CS 535 pagina 16
 Встраиваемый компонент CS 535 стр. 16

BE 689



IT Set da esterno per miscelatore monocomando doccia/vasca CS 535 con deviatore 2 uscite e piastra in metallo
 DE Fertigmontage-set Wannen/Brause-Einhandmischer für Einbaukörper CS 535 mit 2 Wege Umsteller und Abdeckplatte aus Metall
 FR Façade externe pour mitigeur douche/bain douche 2 sorties pour mécanisme CS 535 avec plaque en métal
 EN Bath/shower mixer external parts for CS 535 with 2 outlet diverter and metal plate
 ES Kit exterior para mezclador monomando baño/ducha CS 535 con desviador 2 salidas y placa de metal
 RU Внешние части смесителя для ванны/душа с переключателем 2 выходов для CS 535



51 cromato

WCR15914P00
 Set da install. CS 535 pag. 16
 Unterputz-Einbaukörper CS 535 Seite 16
 Mechanism external CS 535 page 16
 Concealed body CS 535 page 16
 Corpo de instalare CS 535 pagina 16
 Встраиваемый компонент CS 535 стр. 16

Beak

BE 620



IT Rubinetto d'arresto da 1/2"
 DE Absperrventil 1/2"
 FR Robinet d'arrêt 1/2"
 EN 1/2" stopcock
 ES Llave de cierre de 1/2"
 RU Затворный кран 1/2"



51 cromato

#VT5883C00

BE 621



IT Rubinetto d'arresto da 3/4"
 DE Absperrventil 3/4"
 FR Robinet d'arrêt 3/4"
 EN 3/4" stopcock
 ES Llave de cierre de 3/4"
 RU Затворный кран 3/4"



51 cromato

#VT4883C00