

BIKAPPA

_2005

design
Carlo
Colombo

Un carattere contemporaneo e deciso, determinato dalla sezione rettangolare della bocca di erogazione sottile e slanciata. Un perfetto equilibrio geometrico e proporzionale tra bocca e corpo del miscelatore che definisce un'immagine moderna e un mix armonioso di forme diverse. La collezione di rubinetteria Bikappa, si arricchisce di due nuove finiture in linea con le ultime tendenze dell'interior design e in particolare dell'utilizzo sempre crescente di metalli nobili all'interno dell'ambiente bagno. Oro Rosa e Cromo Nero Spazzolato, sono le due nuove versioni, che amplificano la versatilità della collezione conferendole un carattere diverso per qualsiasi esigenza formale. L'oro rosa, assicura eleganza e gusto retrò alla rubinetteria per inserirsi anche in contesti classici, il cromo nero spazzolato, la proietta in una dimensione urbana e metropolitana fatta di estetica raw e riferimenti vintage. Entrambi assicurano nuove identità al miscelatore, perfette per alimentare quella contaminazione di stili che oggi interessa anche l'ambiente bagno.

A contemporary character and determination established by the rectangular section of the slim and slender spout. A perfect geometric proportion and balance between the spout and the mixing valve defining a modern image and a harmonious blend of shapes. The Bikappa tap collection is enriched with two new finishes in line with the latest trends of interior design and in particular the increasing use of noble metals within the bathroom. Rose Gold and Black Brushed Chrome are the two new versions that boost the versatility of giving the collection a different font for any formal requirement. The rose gold ensures elegance and retro feel to the taps to also fit in classical contexts, brushed black chrome projects in the urban and metropolitan dimension made of raw aesthetic and vintage references. Both provide new identities to the mixer, perfect for powering the contamination of styles which now also are interesting in the bathroom.







*cromo nero spazzolato
black brushed chrome*



BIKAPPA

















RUBINETTERIA
TAPS



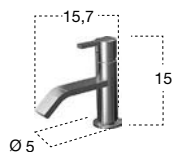






BIKAPPA

Realizzato in ottone con finitura CROMO LUCIDO, ORO ROSA e CROMO NERO SPAZZOLATO.
Produced in brass with a POLISHED CHROME FINISH, ROSE GOLD and BLACK BRUSHED CHROME.



H	P	Ø	art.
15	15,7	5	BK400N

Monocomando da piano per lavabo o bidet.

Single lever sink mixer for sink or bidet.



H	P	Ø	art.
22	24	5	BK300N

Monocomando da piano per lavabo.

Single lever sink mixer.



H	P	Ø	art.
35	24	5	BK904N

Monocomando da piano per lavabo.

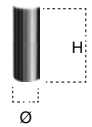
Single lever sink mixer.



H	P	Ø	art.
43	24	5	BK905N

Monocomando da piano per lavabo.

Single lever sink mixer.



H	Ø	art.
6	3,5	BK400PR
12	4,2	BK905PR

Prolunga H 6 cm per art. BK400N e H 12 cm per art. BK905N.

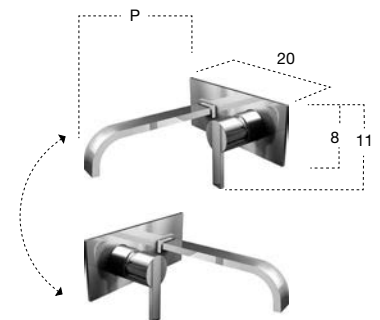
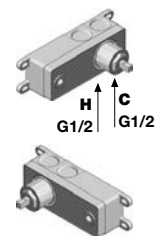
Extension 6 cm H for art. BK904N and 12 cm H for art. BK905N.

art.

BK201I

Corpo ad incasso reversibile per Art. BK200N e Art. BK201N.

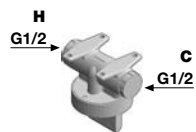
Reversible concealed valve for Art. BK200N and Art. BK201N.



H	P	L	art.
11	20	20	BK200N
11	25	20	BK201N

Monocomando reversibile a parete per lavabo, escluso di corpo ad incasso.

Reversible single lever wall mount sink mixer, concealed valve not included.

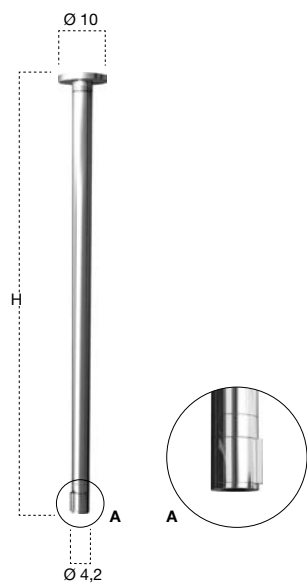


art.

BK906I

Corpo ad incasso per Art. BK906N, Art. BK907N, Art. BK908N e Art. BK909N.

Concealed valve for Art. BK906N, Art. BK907N, Art. BK908N and Art. BK909N.



H	Ø	art.
120	10	BK906N
130	10	BK907N
140	10	BK908N
150	10	BK909N

Colonna da soffitto per lavabo con sistema di comando progressivo, escluso di corpo a incasso.

Ceiling mounted basin mixer with progressive mixer control, concealed valve not included.

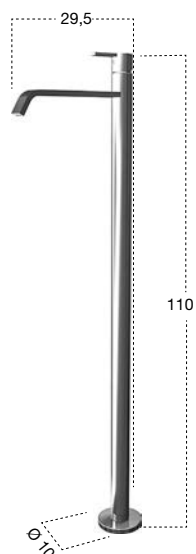


art.

BK903IN

Corpo ad incasso per Art. BK902N e Art. BK903N.

Concealed valve for Art. BK902N and Art. BK903N.



H	P	Ø	art.
110	29,5	10	BK902N

Monocomando da terra per lavabo, escluso di corpo a incasso.

Freestanding single lever sink mixer, concealed valve not included.

art.

BK903IN

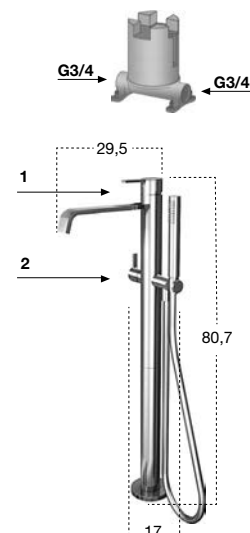
Corpo ad incasso per Art. BK902N e Art. BK903N.

Concealed valve for Art. BK902N and Art. BK903N.

H	P	L	art.
80,7	29,5	17	BK903N

Colonna da terra per vasca, completa di miscelatore per erogatore (1), miscelatore per doccia (2), doccia con flessibile 150 cm, escluso di corpo a incasso.

Freestanding bath mixer complete with single lever for spout (1) shower mixer (2) hand shower with hose 150 cm, concealed valve not included.

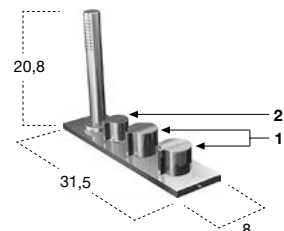


RUBINETTERIA
TAPS

H	P	L	art.
20,8	8	31,5	BK702

Gruppo bordo vasca completo di rubinetti di comando acqua calda e fredda (1), miscelatore per doccia (2) e doccia con flessibile 150 cm a scomparsa.

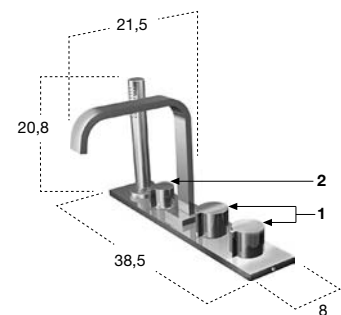
Bath rim set complete with hot and cold water handles (1), shower mixer (2) and hand shower with hidden hose 150 cm.

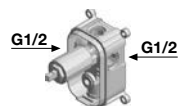


H	P	L	art.
20,8	21,5	38,5	BK701

Gruppo bordo vasca completo di erogatore, rubinetti di comando acqua calda e fredda (1), miscelatore per doccia (2) e doccia con flessibile 150 cm a scomparsa.

Bath rim set complete with spout, hot and cold water handles (1), shower mixer (2) and hand shower with hidden hose 150 cm.



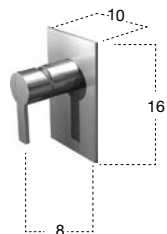


art.

BK601I

Corpo ad incasso per Art. BK601 e Art. BK616.

Concealed valve for Art. BK601 and Art. BK616.

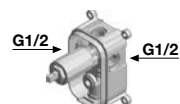


H P L art.

16 8 10 BK616

Monocomando da incasso parete, escluso di corpo ad incasso.

Encased mixer, concealed valve not included.

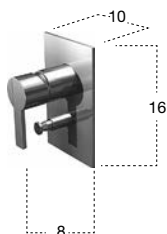


art.

BK601I

Corpo ad incasso per Art. BK601 e Art. BK616.

Concealed valve for Art. BK601 and Art. BK616.

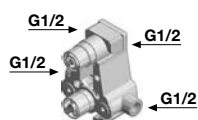


H P L art.

16 8 10 BK601

Monocomando da incasso parete con deviatore, escluso di corpo ad incasso.

Encased mixer with diverter, concealed valve not included.

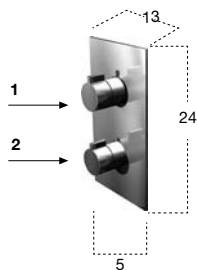


art.

BK602I

Corpo ad incasso per Art. BK602.

Concealed valve for Art. BK602.

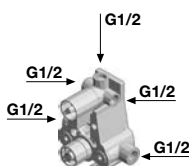


H P L art.

24 5 13 BK602

Gruppo doccia da incasso parete con miscelatore termostatico (2) e rubinetto di comando con deviatore a due vie (1), escluso di corpo ad incasso.

Encased mixer with thermostat (2) command handle with two-way diverter (1), concealed valve not included.

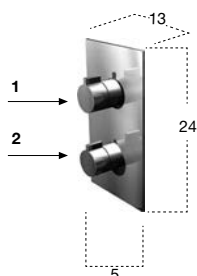


art.

BK603I

Corpo ad incasso per Art. BK603.

Concealed valve for Art. BK603.

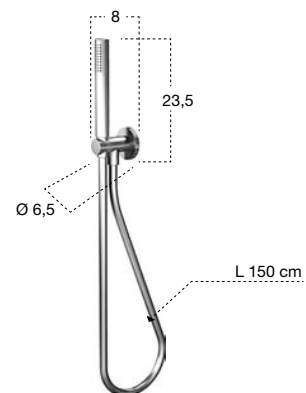


H P L art.

24 5 13 BK603

Gruppo doccia da incasso parete con miscelatore termostatico (2), rubinetto di comando con deviatore a tre vie (1), escluso di corpo ad incasso.

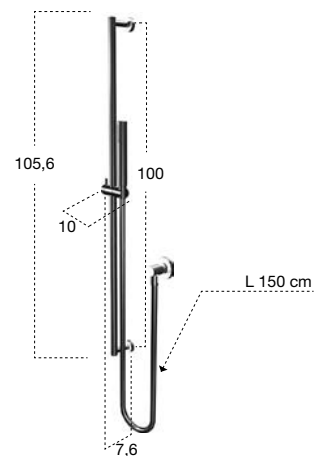
Encased mixer with thermostat (2) command handle and three-way diverter (1), concealed valve not included.



H	P	L	art.
23,5	8	6,5	BK150

Doccetta completa di supporto e presa d'acqua a parete con flessibile 150 cm.

Hand shower with hose cm 150, wall outlet and holder.



H	P	L	art.	
105,6	7,6	10	ASTA151LU	Cromo Lucido / Polished Chrome

Doccetta completa di asta scorrevole e presa acqua separata a parete con flessibile 150 cm.

Hand shower complete with bar and separate wall mount water intake with flexible hose 150 cm.