



La Apell produce CAPPE da arredo da oltre 15 anni. Così abbiamo deciso di aggiungere questi prodotti al nostro Catalogo 2015 in maniera più sostanziale. Guardando la nostra gamma, sicuramente troverete la Cappa che soddisfa le vostre necessità sia dal punto di vista del design sia per quanto riguarda la funzionalità e le alte prestazioni.

Apell's COOKER hoods production spans 15 years. Our catalogue also includes this functional and high-performance product aimed at thoroughly fulfilling your needs.

Cappe Cooker Hoods

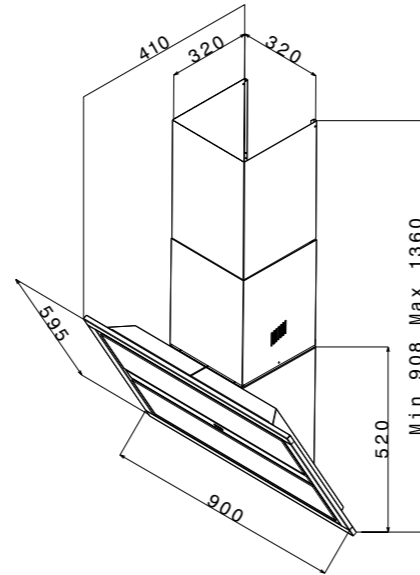
Verticale / Vertical	232
T-Shape	235
Camino / Chimney	239
Telescopico / Telescopic	241
Gruppi / Groups	242
Tradizionale / Traditional	243
A scomparsa / down draft	245
Lampada / Lamp	245
Caratteristiche tecniche / Technical data	246

technical data

CA90ATE Verticale / Vertical

Aspirazione perimetrale / Perimeter aspiration
 3 velocità + intensiva / N° of speed 3 + Intensive speed
 Comandi "touch control" / Control setting: Touch controls
 2 faretti LED / 2 LED Lights
 1 filtro antigrasso metallico / Stainless steel anti-grease filter
 Motore 770 m3/h / Extraction rate 770 m3/h

Classe di efficienza energetica A / Energy Rating A

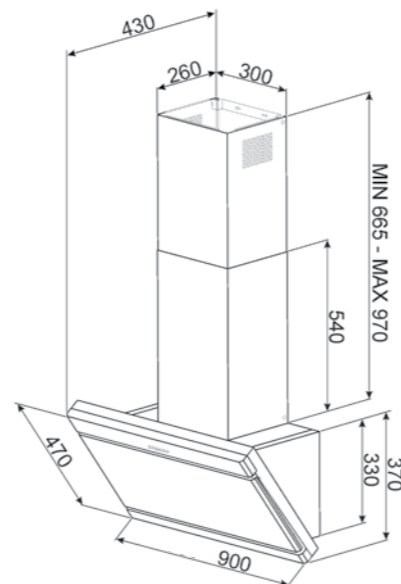


technical data

CL190XE Verticale / Vertical

Aspirazione frontale / Front aspiration
 3 velocità + intensiva / N° of speed 3 + Intensive speed
 Comandi Soft touch / Control setting soft touch
 2 lampade a led / 2 led Lights
 3 filtri antigrasso metallici / 3 Aluminium Anti-Grease Filters
 Motore 825 m3/h / Extraction Rate 825 m3/h

Classe di efficienza energetica B / Energy Rating B

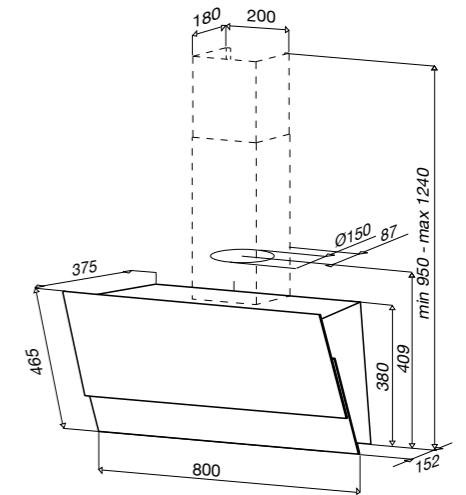


technical data

CSF800BE Verticale / Vertical

3 velocità + intensiva / N° of speed 3 + Intensive speed
 Comandi "touch control" / Control setting: Touch controls
 2 lampade alogene / 2 Halogen Lights
 filtri a carbone / Carbon filter
 Motore 760 m3/h / Extraction Rate 760 m3/h

Classe di efficienza energetica A / Energy Rating A



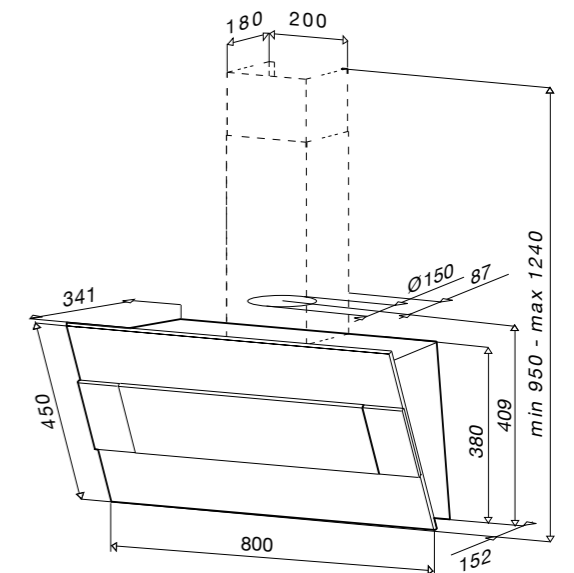
technical data

CIR8000BE Verticale / Vertical

CIR8000WE variante in nero

3 velocità + intensiva / N° of speed 3 + Intensive speed
 Comandi elettromeccanici / Control setting: buttons
 2 lampade alogene / 2 Halogen Lights
 filtri a carbone / Carbon filter
 Motore 600 m3/h / Extraction Rate 600 m3/h

Classe di efficienza energetica C / Energy Rating C



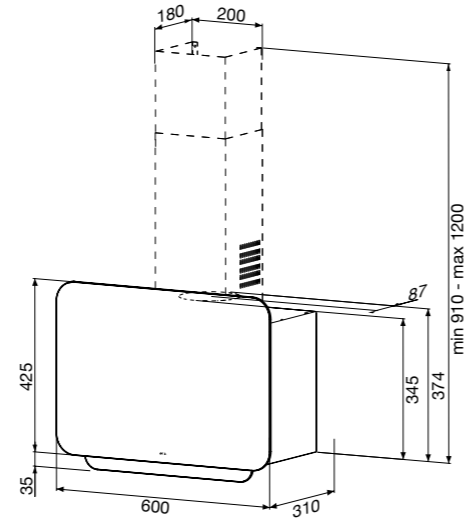
technical data

technical data

CVE600BE Verticale / Vertical

3 velocità / N° of speed 3
 Comandi elettromeccanici / Control setting: buttons
 2 lampade / 2 Lights
 1 filtri antigrasso metallici / 1 Aluminium Anti-Grease Filters
 Motore 410 m3/h / Extraction Rate 410 m3/h

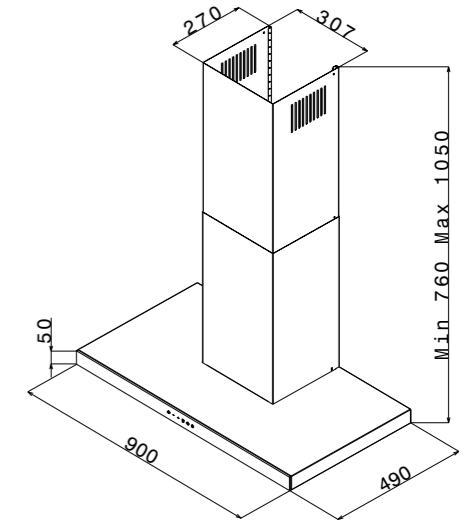
Classe di efficienza energetica D / Energy Rating D



CA90PUE T-Shape

3 velocità + intensiva / N° of speed 3 + Intensive speed
 Comandi "touch control" / Control setting: Touch controls
 2 lampade LED / 2 LED Lights
 3 filtri antigrasso metallici / 3 Aluminium Anti-Grease Filters
 Motore 756 m3/h / Extraction Rate 756 m3/h

Classe di efficienza energetica B / Energy Rating B

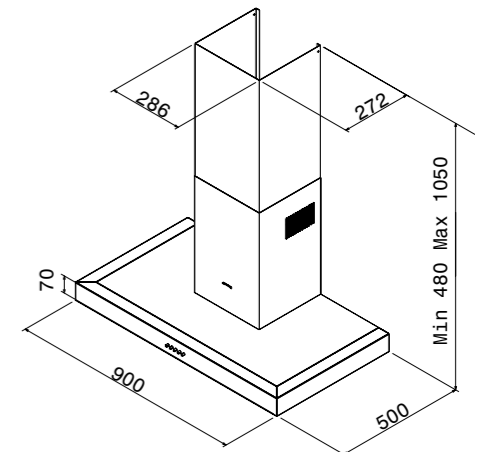


technical data

CA90NAE T-Shape

3 velocità / N° of speed 3
 Comandi elettromeccanici / Control setting: buttons
 2 lampade alogene / 2 Halogen Lights
 3 filtri antigrasso metallici / 3 Aluminium Anti-Grease Filters
 Motore 556 m3/h / Extraction Rate 556 m3/h

Classe di efficienza energetica C / Energy Rating C

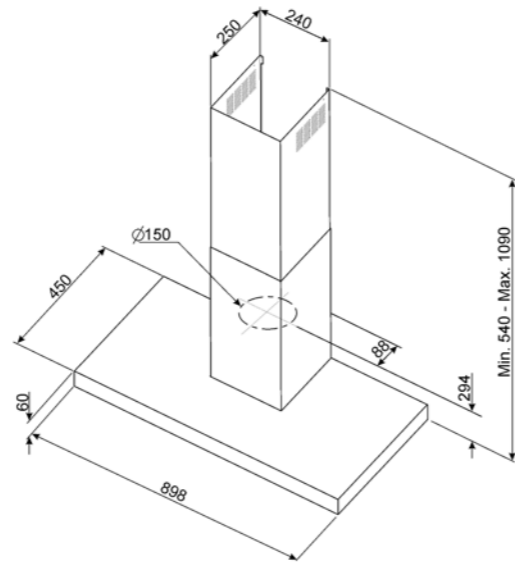


technical data

CAT900HXE T-Shape

3 velocità + intensiva / N° of speed 3 + Intensive speed
 Comandi tasti / Control setting: Touch controls
 2 lampade LED / 2 LED Lights
 3 filtri antigrasso metallici / 3 Aluminium Anti-Grease Filters
 Motore 603 m3/h / Extraction Rate 603 m3/h

Classe di efficienza energetica C / Energy Rating C

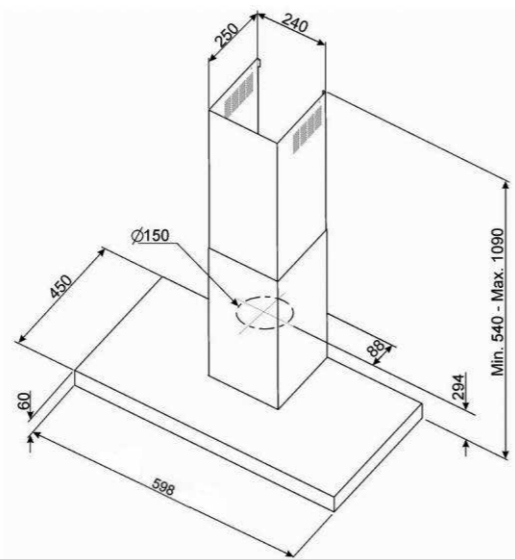


technical data

CAT600HXE T-Shape

3 velocità + intensiva / N° of speed 3 + Intensive speed
 Comandi tasti / Control setting: buttons
 2 lampade LED / 2 LED Lights
 2 filtri antigrasso metallici / 2 Aluminium Anti-Grease Filters
 Motore 603 m3/h / Extraction Rate 603 m3/h

Classe di efficienza energetica B / Energy Rating B

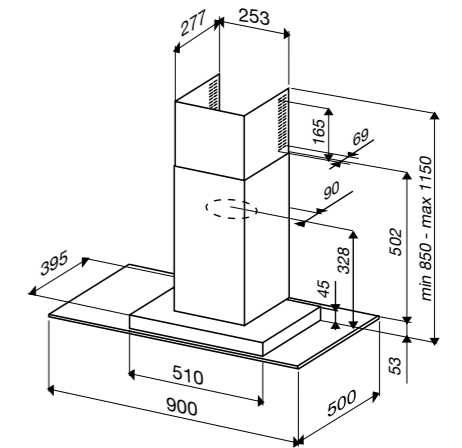


technical data

CVP900E T-Shape

3 velocità / N° of speed 3
 Comandi elettromeccanici / Control setting: buttons
 2 lampade alogene / 2 Halogen Lights
 2 filtri antigrasso metallici / 2 Aluminium Anti-Grease Filters
 Motore 390 m3/h / Extraction Rate 390 m3/h

Classe di efficienza energetica D / Energy Rating D

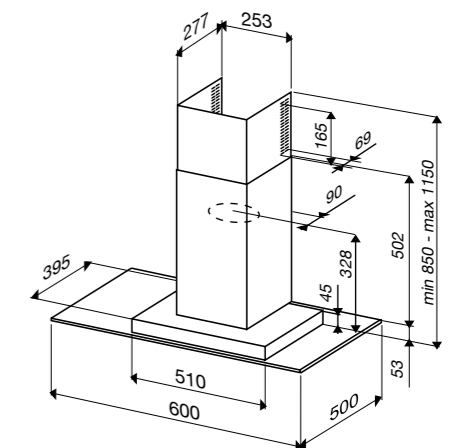


technical data

CVP600E T-Shape

3 velocità / N° of speed 3
 Comandi elettromeccanici / Control setting: buttons
 2 lampade alogene / 2 Halogen Lights
 2 filtri antigrasso metallici / 2 Aluminium Anti-Grease Filters
 Motore 390 m3/h / Extraction Rate 390 m3/h

Classe di efficienza energetica D / Energy Rating D



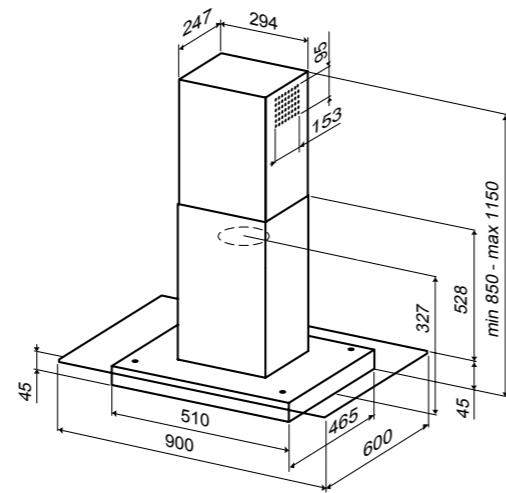
technical data

CVI900E

T-Shape

3 velocità / N° of speed 3
 Comandi tasti / Control setting: Touch controls
 2 lampade alogene / 2 Halogen Lights
 2 filtri antigrasso metallici / 2 Aluminium Anti-Grease Filters
 Motore 390 m3/h / Extraction Rate 390 m3/h

Classe di efficienza energetica E / Energy Rating E



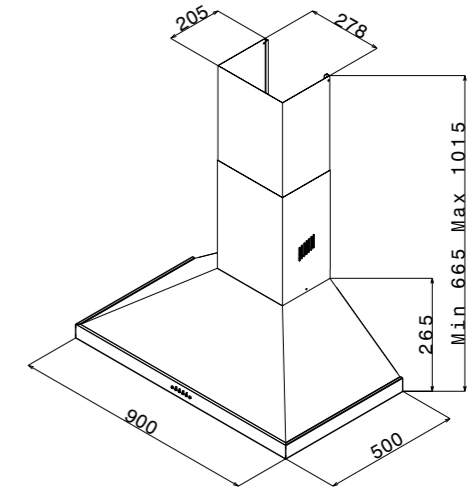
technical data

CA90QAE

Camino / Chimney

3 velocità + intensiva / N° of speed 3 + Intensive speed
 Comandi soft touch / Control setting: soft touch
 2 lampade LED / 2 LED Lights
 3 filtri antigrasso metallici / 3 Aluminium Anti-Grease Filters
 Motore 765 m3/h / Extraction Rate 765 m3/h

Classe di efficienza energetica A / Energy Rating A



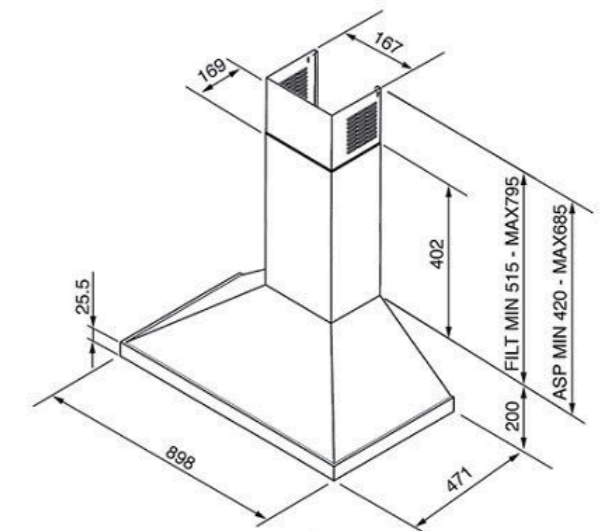
technical data

CD9XE

Camino / Chimney

3 velocità / N° of speed 3
 Comandi Slider / Control setting: Slider
 1 lampada alogena / 1 Halogen Light
 1 filtro antigrasso metallico / 1 Aluminium Anti-Grease Filter
 Motore 400 m3/h / Extraction Rate 400 m3/h

Classe di efficienza energetica D / Energy Rating D



technical data

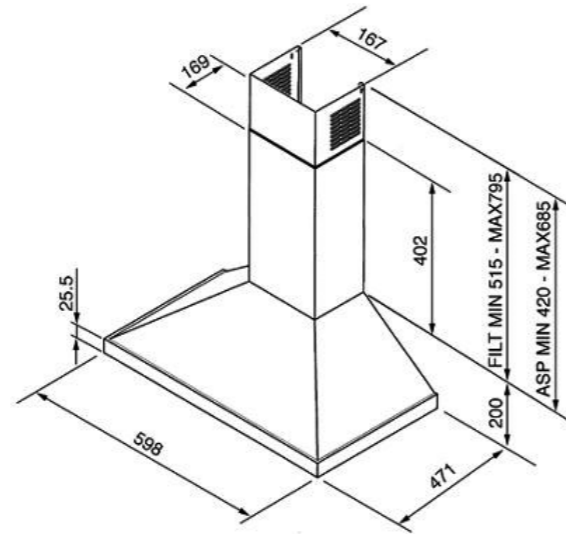
CD6XE

Camino / Chimney



3 velocità / N° of speed 3
 Comandi Slider / Control setting: Slider
 1 lampada alogena / 1 Halogen Light
 1 filtro antigrasso metallico / 1 Aluminium Anti-Grease Filter
 Motore 400 m3/h / Extraction Rate 400 m3/h

Classe di efficienza energetica D / Energy Rating D



technical data

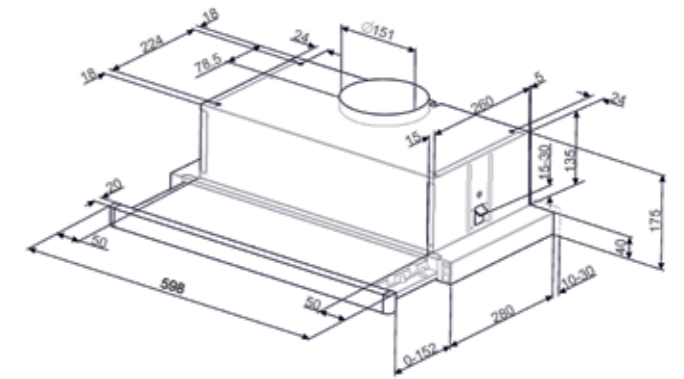
CSET61E

telescopico/telescopic



3 velocità / N° of speed 3
 Comandi Slider / Control setting: Slider
 2 lampade alogene / 2 Halogen Lights
 3 filtri antigrasso metallici / 3 Aluminium Anti-Grease Filters
 Motore 300 m3/h / Extraction Rate 300 m3/h

Classe di efficienza energetica F / Energy Rating F



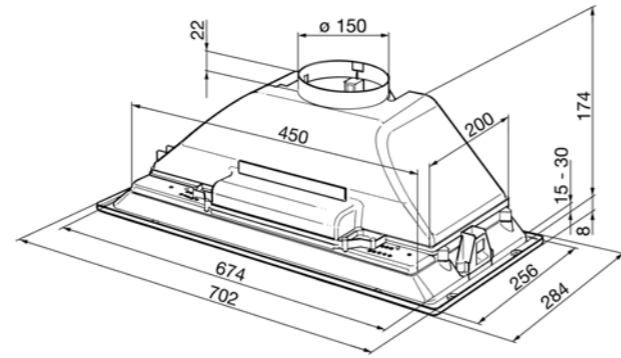
technical data

technical data

CI70E Gruppi / Groups

3 velocità / N° of speed 3
 Comandi Slider / Control setting: Slider
 2 lampade alogene / 2 Halogen Lights
 1 filtro antigrasso metallico / 1 Aluminium Anti-Grease Filter
 Motore 250 m3/h / Extraction 250 m3/h

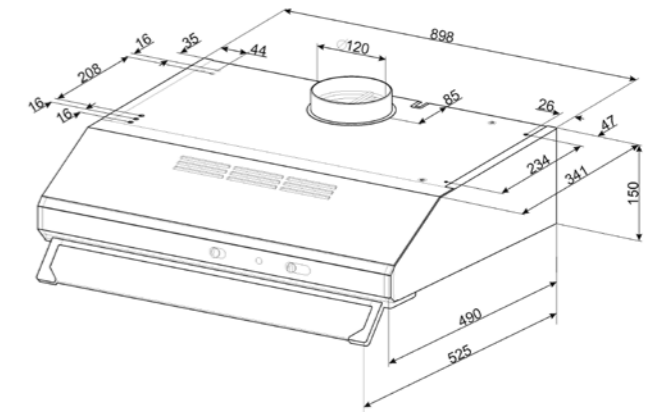
Classe di efficienza energetica E / Energy Rating E



CT91XE Tradizionale / Traditional

3 velocità / N° of speed 3
 Comandi Slider / Control setting: Slider
 1 lampada alogena / 1 Halogen Light
 1 filtro antigrasso metallico / 1 Aluminium Anti-Grease Filter
 Motore 200 m3/h / Extraction 200 m3/h

Classe di efficienza energetica E / Energy Rating E



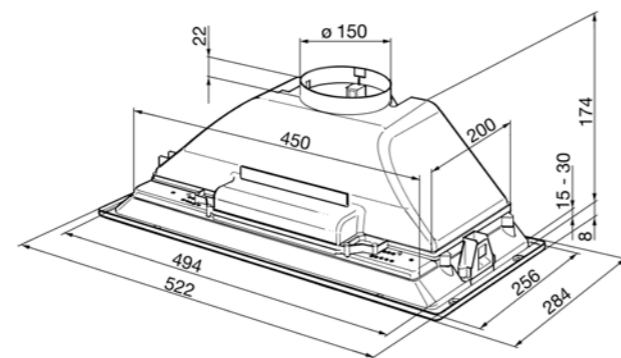
technical data

technical data

CI52E Gruppi / Groups

3 velocità / N° of speed 3
 Comandi Slider / Control setting: Slider
 2 lampade alogene / 2 Halogen Lights
 1 filtro antigrasso metallico / 1 Aluminium Anti-Grease Filter
 Motore 250 m3/h / Extraction Rate 250 m3/h

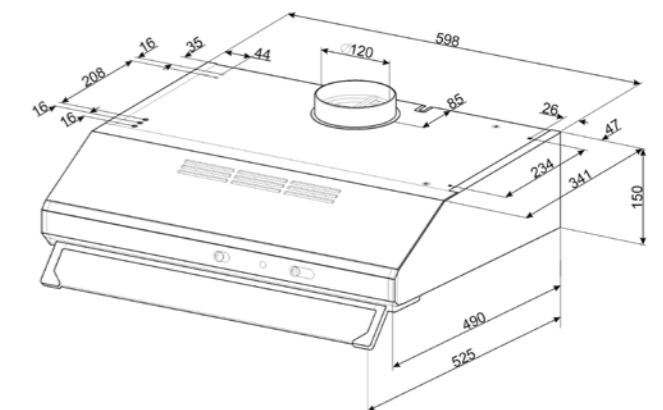
Classe di efficienza energetica C / Energy Rating C



CT61XE Tradizionale / Traditional

3 velocità / N° of speed 3
 Comandi Slider / Control setting: Slider
 1 lampada alogena / 1 Halogen Lights
 1 filtro antigrasso metallico / 1 Aluminium Anti-Grease Filter
 Motore 200 m3/h / Extraction 200 m3/h

Classe di efficienza energetica E / Energy Rating E



technical data

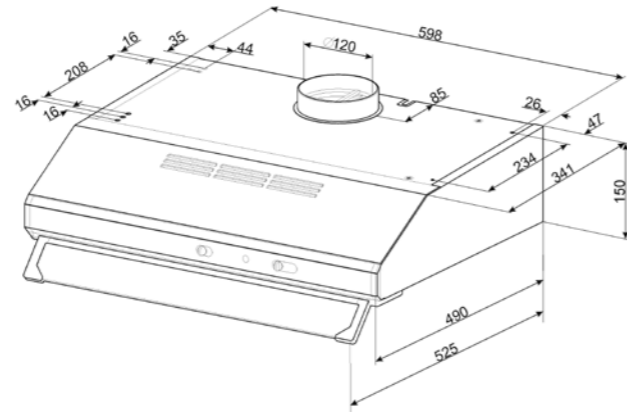
technical data

CT61NEE

Tradizionale / Traditional

3 velocità / N° of speed 3
 Comandi Slider / Control setting: Slider
 1 lampada alogena / 1 Halogen Lights
 1 filtro antigrasso metallico / 1 Aluminium Anti-Grease Filter
 Motore 200 m3/h / Extraction 200 m3/h

Classe di efficienza energetica E / Energy Rating E

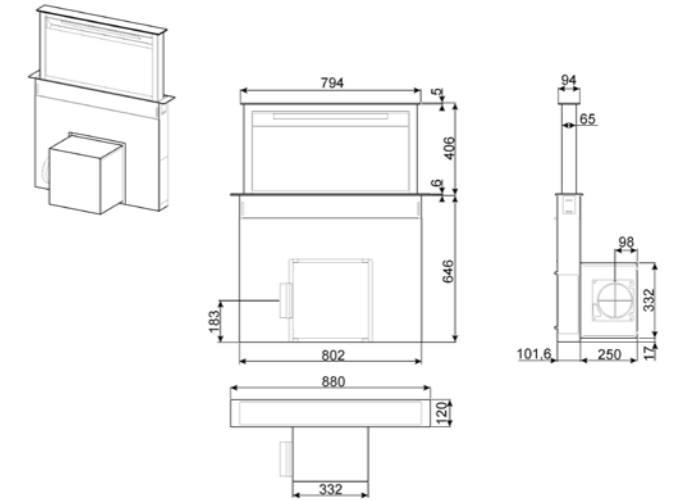


CDD90VXE

a scomparsa down draft

3 velocità + intensiva / N° of speed 3 + Intensive speed
 Comandi tasti elettronici / Control setting: electronic buttons
 1 Strip Led / 1 strip LED
 filtro antigrasso INOX / Inox Anti-Grease Filter
 Motore 730 m3/h / Extraction 730 m3/h

Classe di efficienza energetica A / Energy Rating A



CLA400E

lampada lamp

3 velocità + intensiva / N° of speed 3 + Intensive speed
 Comandi Soft touch / Control setting soft touch
 2 lampade a led / 2 led Lights
 filtro antigrasso INOX / Inox Anti-Grease Filter
 Motore 590 m3/h / Extraction 590 m3/h

Classe di efficienza energetica B / Energy Rating B

