

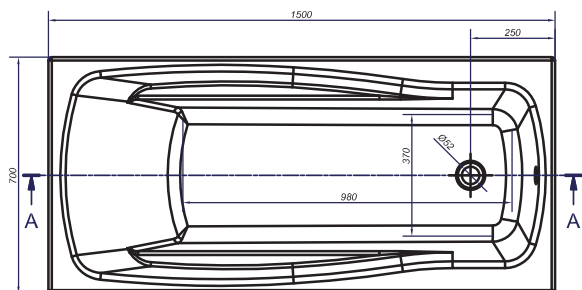


Прямоугольная форма ванны придется по нраву каждому, кто находится в поиске универсального и практичного решения для своей ванной комнаты. Удобство и комфорт гарантируют большие зоны подлокотников и эргономичная форма спинки. Широкий бортик позволяет установить душевую лейку и разместить необходимые аксессуары, которых так много в ванной комнате.

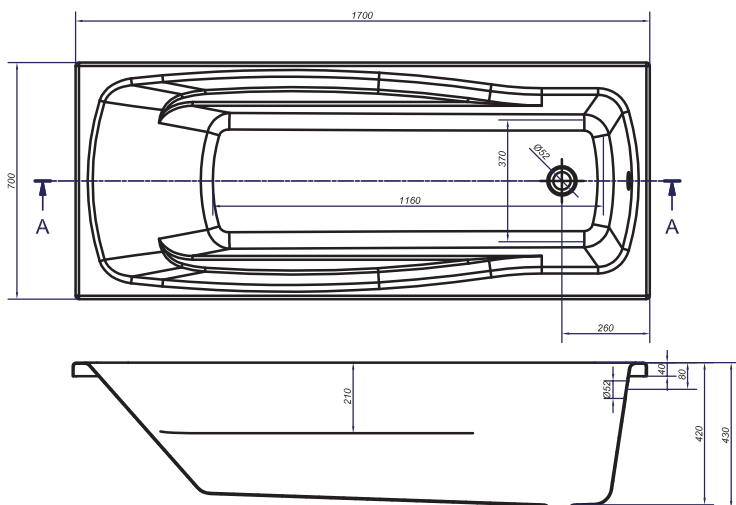


| | | | | | |
|----------------------------|-----------------------------------|--|--|--|-------------------------|
| Размер 150x70 170x70 | Код ванны S301-161 S301-163 | Фронтальная панель S401-067 S401-069 | Боковая панель S401-071 S401-071 | Опорный каркас S999-019 S999-042 | Ножки ZP-SEPW1000001 |
|----------------------------|-----------------------------------|--|--|--|-------------------------|

LANA150



LANA170



Ванны поставляются без ножек.

| LANA | | Длина, см | Ширина, см | Глубина л | Высота, см | Объем, л | Вес нетто, кг | Вес брутто, кг | Кол-во штук на паллете |
|----------------|--------|-----------|------------|-----------|------------|----------|---------------|----------------|------------------------|
| LANA 150 | ванна | 150 | 70 | 43 | | 162 | 15,6 | 16,6 | 18 |
| | панель | 150 | | | 58 | | 3,0 | 3,3 | 15 |
| LANA 170 | ванна | 170 | 70 | 43 | | 198 | 18 | 19 | 18 |
| | панель | 170 | | | 58 | | 3,8 | 4,2 | 15 |
| Боковая панель | | 70 | | | 58 | | 1,3 | 1,8 | 25 |

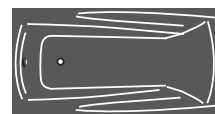


LANA NEW*

ЛАНА

КАТЕГОРИЯ _BASIC_

СОСТАВ
КОЛЛЕКЦИИ:



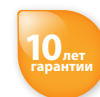
150x70



170x70



ОСОБЕННОСТИ И ПРЕИМУЩЕСТВА:



10 лет гарантии
на ванну



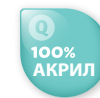
Двойное
армирование



Рекомендовано
Союзом Аллергологов
Польши



Европейское
качество



100% высоко-
качественный акрил