

CONTROVERSO

_2017

design

Paolo

Ulian

Modello e design registrato, brevetto depositato
Registered model and design, patent filed

La tecnologia incontra la natura, l'evoluzione mantiene viva la memoria, il progetto permette di raccontare una storia. La forma viene generata per sottrazione come in una scultura, antica e contemporanea allo stesso tempo. Controverso nasce dal pensiero, dall'azione e trasforma il prodotto in esperienza. Un blocco di marmo viene solcato dalle fresature della macchina e poi interpretato dalla mano dell'uomo per dare vita a forme diverse.

Una proposta che nasce dal rispetto per la natura condiviso da Paolo Ulian e antoniolupi, un percorso sul marmo declinato in diverse collezioni che si inseriscono nel solco tracciato dai maestri che da sempre hanno interpretato questo materiale nobile.

Controverso è un monolite in marmo dalla forma stereometrica, squadrata, che viene lavorato per far esplodere tutta la sua forza intrinseca. Un gesto forte e delicato allo stesso tempo, un'interpretazione dell'atto creativo che incontra la produzione, un lavabo che trova posto in ambienti contemporanei ma anche in contesti diversi.

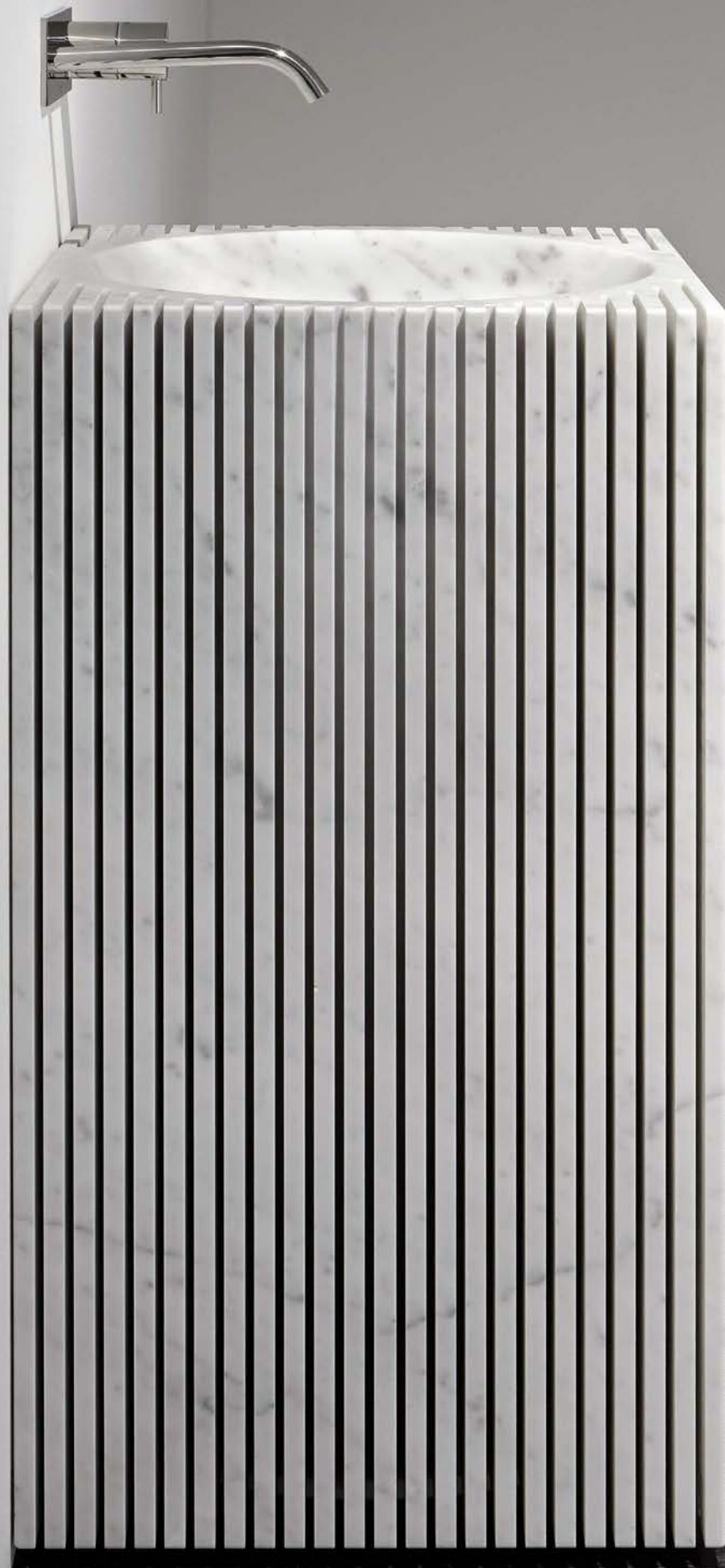
Technology meets nature, evolution keeps memory alive, the project allows you to tell a story. The form is generated by subtraction as in a sculpture, ancient and contemporary at the same time. Controverso springs from a thought, from action and transforms the product into an experience. A marble block is crossed by the milling machine and then interpreted by man to create different shapes.

A proposal that comes from respect for nature shared by Paolo Ulian and antoniolupi, a path with marble in different collections that fit into a path traced by masters that have always interpreted this noble material.

Controverso is a marble monolith of geometrical shape, squared, which is processed to detonate all its inherent strength. A strong and delicate gesture at the same time, an interpretation of the creative act that meets production, a sink that fits into contemporary environments but also in different contexts.









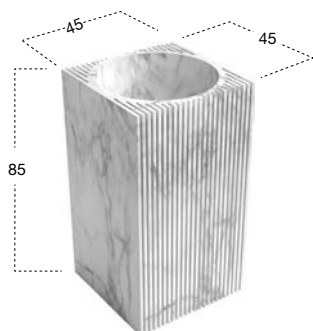
LAVABI FREESTANDING
FREESTANDING SINKS





LAVABI FREESTANDING
FREESTANDING SINKS

CONTROVERSO



H	P	L	art.	
85	45	45	CONTROVERSO	Marmo Carrara

Lavabo da terra in pietra con scarico a pavimento, completo di piletta con scarico libero, sifone e tubo flessibile.
Peso lavabo: 361 kg ca.

*Freestanding stone sink with floor drainage complete with open plug, siphon and flexible hose.
Sink weight: 361 kg approx.*



LAVABI FREESTANDING
FREESTANDING SINKS





LAVABI FREESTANDING
FREESTANDING SINKS