



Crema Marfil





Crema Marfil





Crema Marfil



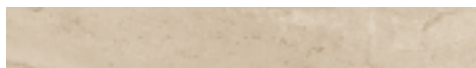


Crema Marfil





Pieza Piece  
60 x 60 cm.



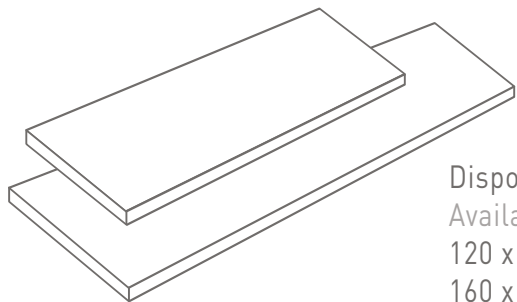
Rodapié Recto  
Recto skirting  
8 x 60 cm.



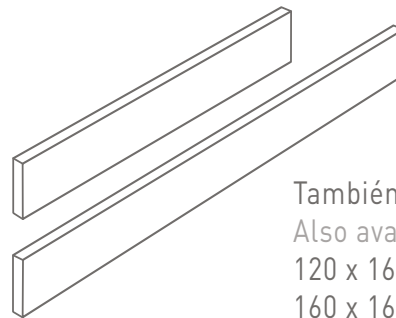
Pieza Piece  
60 x 120 cm.

Crema Marfil





Disponible peldaño  
Available stair tread  
120 x 33 x 1,8 cm.  
160 x 33 x 1,8 cm.



También disponible en tabicas  
Also available in stair risers  
120 x 16 cm.  
160 x 16 cm.



FORMATO	PESO PIEZA	PZAS. CAJA	M <sup>2</sup> . CAJA	PESO CAJA	Nº CAJAS PALET	PESO PALET
SIZE	PIECES WEIGHT	PIECES / BOX	SQM / BOX	WEIGHT BOX	BOXES / PALLET	WEIGHT PALLET
8 x 60	1,100 Kg.	12	7,200 ml/caja	13,400 Kg.	S.P./U.O.*	S.P./U.O.*
60 x 60	8,400 Kg.	5	1,800	41,200 Kg.	24	1010 kg.
60 x 120	17,500 Kg.	2	1,440	35,300 Kg.	21	800 kg.
120 x 16	4,800 Kg.	10	-----	48,200 Kg.	S.P./U.O.*	S.P./U.O.*
160 x 16	6,400 Kg.	10	-----	64,200 Kg.	S.P./U.O.*	S.P./U.O.*
120 x 33 x 1,8	16,000 Kg.	3	-----	48,200 Kg.	18	870 kg.
160 x 33 x 1,8	21,000 Kg.	3	-----	63,200 Kg.	18	1150 Kg.

\*S.P. Según Pedido / U.O. Under Order




# Características Técnicas / Technical Features

DESCRIPCIÓN ICONOGRÁFICA DE LAS CARACTERÍSTICAS TÉCNICAS DEL PRODUCTO / ICONOGRAPHIC DESCRIPTION OF THE PRODUCT'S TECHNICAL FEATURES

Crema Marfil

Revestimiento  
Coating



Pavimento  
Floor tile



Destonificado  
Colour Variety



Alto tránsito  
Busy transit



Absorción de agua  
Water absorption  
UNE-EN 10545-3



< 0,5

Coefficiente de dilatación térmica  
Lineal thermal expansion coefficient  
UNE-EN 10545-8



<  $9 \times 10^{-6} / ^\circ\text{C}$

Resistencia a las manchas  
Resistance to staining  
UNE-EN 10545-14



Resiste

Junta estéticamente recomendada  
Joint aestetically recommended




Junta  
2 mm

Resistencia al deslizamiento  
pie calzado  
Sliding coefficient barefoot  
(DIN 51130)



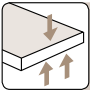
Sin clasificación  
hasta R-11

Dureza mohs  
Surface scratch hardness (mohs scale)  
UNE-EN 67.101



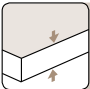
6 - 8

Resistencia a la flexión  
Bending resistance  
UNE-EN 10545-4




35-55 N/mm<sup>2</sup>

Grosor de pieza  
Thickness




10 mm.

Higiénico: resistente a productos de  
limpieza con químicos fuertes  
Hygienic: resistance to chemical etching  
UNE-EN 10545-13




Resiste

Resistencia a la abrasión superficial  
Surface abrasion resistance  
UNE-EN 10545-6




PEI 3-4

Resistencia al choque térmico  
Resistance against thermal shocks  
UNE-EN 10545-9




Resiste

Resistencia al hielo  
Frost resistance  
UNE-EN 10545-12



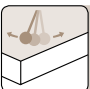
Resiste

Coefficiente deslizamiento  
pie descalzo  
Sliding coefficient  
naked foot (DIN 51097)



Sin clasificación  
hasta clase C

Resistencia al deslizamiento  
Sliding resistance  
UNE-ENV 12633



Clase 1-3



\*Todos los modelos ARTTEK estan disponibles en:  
CLASE 1: RECOMENDADO PARA INTERIORES.  
CLASE 3: RECOMENDADO PARA EXTERIORES,  
PISCINAS Y ZONAS HÚMEDAS.

\*All the ARTTEK models are available in:  
CLASS 1: RECOMMENDED FOR INTERIORS.  
CLASS 3: RECOMMENDED FOR EXTERIORS,  
SWIMMING POOLS AND WET AREAS.

