


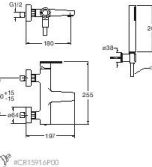

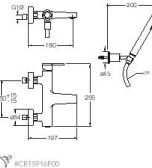

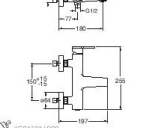


*Contemporary Lines*


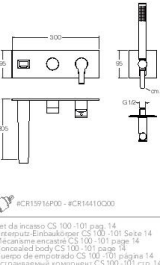

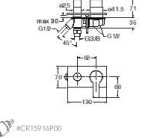

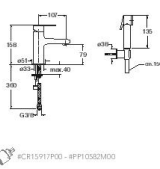


***Diario***

design: MAKIJO HASUIKE



Diario


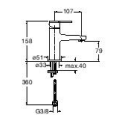

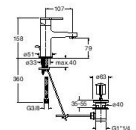

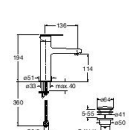

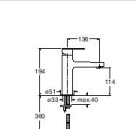
<p><b>DI 100</b></p> 	<p>IT Miscelatore monocomando per vasca esterno con flessibile LONG LIFE e doccia anticalcare                  DE Wannen-Einhandmischer Aufputz mit Brauseschlauch LONG LIFE und Handbrause mit Antikalk-System                  FR Mitigeur bain douche extérieur avec flexible LONG LIFE et douchette anticalcaire                  EN External bath mixer with LONG LIFE flexible hose and anti-lime hand shower                  ES Monomando para bañera externo con flexible LONG LIFE y ducha antical                  RU Внешний смеситель для ванны со шлангом «LONG LIFE» и ручным душем с защитой от известковых отложений</p>	 <p>51 cromato 12 nero opaco / 24 bianco opaco                  #CR1591AF00</p>
<p><b>DI 101</b></p> 	<p>IT Miscelatore monocomando per vasca esterno con flessibile LONG LIFE e doccia anticalcare orientabile                  DE Wannen-Einhandmischer Aufputz mit Brauseschlauch LONG LIFE, Handbrause mit Antikalk-System und verstellbarem Wandhalter                  FR Mitigeur bain douche extérieur avec flexible LONG LIFE et douchette anticalcaire orientable                  EN External bath mixer with LONG LIFE flexible hose and adjustable anti-lime hand shower                  ES Monomando para bañera externo con flexible LONG LIFE y ducha orientable antical                  RU Внешний смеситель для ванны со шлангом «LONG LIFE» и регулируемым ручным душем с защитой от известковых отложений</p>	 <p>51 cromato 13 nero opaco / 24 bianco opaco                  #CR1591AF00</p>
<p><b>DI 107</b></p> 	<p>IT Miscelatore monocomando per vasca esterno                  DE Wannen-Einhandmischer Aufputz                  FR Mitigeur bain douche extérieur                  EN External bath mixer                  ES Monomando par bañera externo                  RU Внешний смеситель для ванны</p>	 <p>51 cromato 13 nero opaco / 24 bianco opaco                  #CR1591AF00</p>
<p><b>DI 102</b> <span style="background-color: #e0f0e0; padding: 2px;">new</span></p> 	<p>IT Set da esterno per miscelatore monocomando doccia/vasca CS 100 (comando destro) - CS 101 (comando sinistro) con deviatore 2 uscite, doccia anticalcare, flessibile LONG LIFE e piastra in metallo                  DE Fertigmontageset Brause/Wannen-Einhandmischer mit 2 Wege Umsteller für Einbakörper CS 100 (Kartusche rechts) - CS 101 (Kartusche links), Handbrause mit Antikalk-System, Brauseschlauch LONG LIFE und Abdeckplatte aus Metall                  FR Façade externe mitigeur douche/bain douche encastré pour mécanisme CS 100 (droite) - CS 101 (gauche) avec inverseur 2 sorties, douchette anticalcaire, flexible LONG LIFE et plaque en métal                  EN Bathshower mixer external parts for CS 100 (right side) - CS 101 (left side) with 2 outlet diverter, LONG LIFE flexible hose, anti-lime hand shower and metal plate                  ES Kit exterior mezclador monomando baño/ducha CS 100 (diestro) - CS 101 (zurdo) con deviator 2 salidas, ducha antical, flexible LONG LIFE y placa de metal                  RU Наружные части смесителя для ванны/душа для CS 100 (правосторонний) - CS 101 (левосторонний) с переключателем с 2 выходами, ручным душем с защитой от известковых отложений и шлангом «LONG LIFE»</p>	 <p>51 cromato 13 nero opaco / 24 bianco opaco                  Set da incasso CS 100 -101 pag. 14                  Universal-Einbakörper CS 100 -101 Seite 14                  Miscelatore encastrato CS 100 -101 page 14                  Comandado body CS 100 -101 página 14                  С-корпус де енкастрадо CS 100 -101 стр. 14                  Встраиваемый элемент CS 100 -101 стр. 14                  #CR1591AF00 - #CK2179GD00</p>


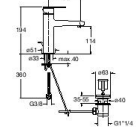

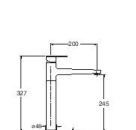
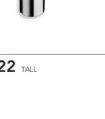

<p><b>DI 103</b> <span style="background-color: #e0f0e0; padding: 2px;">new</span></p> 	<p>IT Set da esterno per miscelatore monocomando doccia/vasca CS 100 (comando destro) - CS 101 (comando sinistro) con deviatore 3 uscite, doccia anticalcare, flessibile LONG LIFE e piastra in metallo                  DE Fertigmontageset Brause/Wannen-Einhandmischer mit 3 Wege Umsteller für Einbakörper CS 100 (Kartusche rechts) - CS 101 (Kartusche links), Handbrause mit Antikalk-System, Brauseschlauch LONG LIFE und Abdeckplatte aus Metall                  FR Façade externe mitigeur douche/bain douche encastré pour mécanisme CS 100 (droite) - CS 101 (gauche) avec inverseur 3 sorties, douchette anticalcaire, flexible LONG LIFE et plaque en métal                  EN Bathshower mixer external parts for CS 100 (right side) - CS 101 (left side) with 3 outlet diverter, anti-lime hand shower, LONG LIFE flexible hose and metal plate                  ES Kit exterior mezclador monomando baño/ducha CS 100 (diestro) - CS 101 (zurdo) con deviator 3 salidas, ducha antical, flexible LONG LIFE y placa de metal                  RU Наружные части смесителя для ванны/душа для CS 100 (правосторонний) - CS 101 (левосторонний) с переключателем с 3 выходами, ручным душем с защитой от известковых отложений и шлангом «LONG LIFE»</p>	 <p>51 cromato 13 nero opaco / 24 bianco opaco                  #CR1591AF00 - #CR14410000</p> <p>Set da incasso CS 100 -101 pag. 14                  Universal-Einbakörper CS 100 -101 Seite 14                  Miscelatore encastrato CS 100 -101 page 14                  Comandado body CS 100 -101 página 14                  С-корпус де енкастрадо CS 100 -101 стр. 14                  Встраиваемый элемент CS 100 -101 стр. 14</p>
<p><b>DI 129</b></p> 	<p>IT Miscelatore monocomando per bordo vasca con deviatore 2 uscite e piastra in metallo                  DE Wannenrand Einhandmischer mit 2 Wege Umsteller mit Abdeckplatte aus Metall                  FR Mitigeur bain douche sur gorge avec inverseur 2 sorties et plaque en métal                  EN Deck mounted bath mixer with 2 outlet diverter and metal plate                  ES Monomando fregadero para grupo bañera con deviator 2 salidas y placa de metal                  RU Смеситель для ванны для монтажа на бортик с переключателем с 2 выходами</p>	 <p>51 cromato 13 nero opaco / 24 bianco opaco                  #CR1591AF00</p>
<p><b>DI 200</b> <span style="background-color: #e0f0e0; padding: 2px;">REGULAR</span></p> 	<p>IT Miscelatore monocomando REGULAR per lavabo con doccia e chiusura, senza scarico                  DE Waschlich-Einhandmischer REGULAR mit Handbrause mit Druckknopf, ohne Ablaufgarnitur                  FR Mitigeur lavabo REGULAR avec douchette à impulsion, sans vidage                  EN Basin mixer REGULAR with hand spray set, without pop up                  ES Monomando REGULAR para lavabo con ducha con cierre, sin desague                  RU Смеситель для раковины REGULAR с комплектом для душевой лейки, без дриного клапана</p>	 <p>51 cromato 13 nero opaco / 24 bianco opaco                  #CR1591FD0 - #FF1052MD00</p>
<p><b>DI 220</b> <span style="background-color: #e0f0e0; padding: 2px;">REGULAR</span></p> 	<p>IT Miscelatore monocomando REGULAR per lavabo con scarico Up&amp;Down da 1"1/4                  DE Waschlich-Einhandmischer REGULAR mit Ablaufgarnitur Up&amp;Down 1"1/4                  FR Mitigeur lavabo REGULAR avec vidage Up&amp;Down 1"1/4                  EN Basin mixer REGULAR with 1"1/4 Up&amp;Down waste                  ES Monomando REGULAR para lavabo con desague Up&amp;Down de 1"1/4                  RU Смеситель для раковины REGULAR с донным клапаном Up&amp;Down 1"1/4</p>	 <p>51 cromato 13 nero opaco / 24 bianco opaco                  #CR1591FD0</p>

Diario

51 cromato-chrome / 00 grigio-raw / 02 bianco-white / 03 luce blu-light blue / 06 luce bianca-light white / 13 nero opaco-black mat / 24 bianco opaco-white mat / 28 inox-stainless steel  
 34 oro oro spazzolato-brushed rose gold / 44 oro oro lucido-polished rose gold / 52 oro giallo-yellow gold / 53 ottone naturale-natural brass / 72 ottone nero lucido-polished black chrome  
 75 ottone nero spazzolato-brushed black chrome / 77 metallo spazzolato-brushed metal / 80 metallo lucido-polished metal / 86 sfumato-shaded / 92 ottone antico spazzolato-brushed brass

51 cromato-chrome / 00 grigio-raw / 02 bianco-white / 03 luce blu-light blue / 06 luce bianca-light white / 13 nero opaco-black mat / 24 bianco opaco-white mat / 28 inox-stainless steel  
 34 oro oro spazzolato-brushed rose gold / 44 oro oro lucido-polished rose gold / 52 oro giallo-yellow gold / 53 ottone naturale-natural brass / 72 ottone nero lucido-polished black chrome  
 75 ottone nero spazzolato-brushed black chrome / 77 metallo spazzolato-brushed metal / 80 metallo lucido-polished metal / 86 sfumato-shaded / 92 ottone antico spazzolato-brushed brass

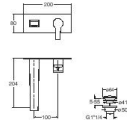
<p><b>DI 920</b> REGULAR</p> 	<p>IT Miscelatore monocomando REGULAR per lavabo senza scarico                  DE Waschtisch-Einhandmischer REGULAR ohne Ablaufgarnitur                  FR Migeur lavabo REGULAR sans vidage                  EN Basin mixer REGULAR without pop up                  ES Monocomando REGULAR para lavabo sin desague                  RU Смеситель для раковины REGULAR без донного клапана</p>	 <p>51 cromato</p> <p>#CR15917P00</p>
<p><b>DI 221</b> REGULAR</p> 	<p>IT Miscelatore monocomando REGULAR per lavabo con scarico 1"1/4 e asta comando                  DE Waschtisch-Einhandmischer REGULAR mit Ablaufgarnitur 1"1/4 und Zugstange                  FR Migeur lavabo REGULAR avec vidage 1"1/4 à tirette                  EN Basin mixer REGULAR with 1"1/4 waste                  ES Monocomando REGULAR para lavabo con desague automático de 1"1/4                  RU Смеситель для раковины REGULAR с нажимным донным клапаном 1"1/4</p>	 <p>51 cromato 13 nero opaco 24 bianco opaco</p> <p>#CR15917P00</p>
<p><b>DI 263</b> MEDIUM</p> 	<p>IT Miscelatore monocomando MEDIUM per lavabo con scarico Up&amp;Down da 1"1/4                  DE Waschtisch-Einhandmischer MEDIUM mit Ablaufgarnitur Up&amp;Down 1"1/4                  FR Migeur lavabo MEDIUM avec vidage Up&amp;Down 1"1/4                  EN Basin mixer MEDIUM with 1"1/4 Up&amp;Down waste                  ES Monocomando MEDIUM para lavabo con desague Up&amp;Down de 1"1/4                  RU Смеситель для раковины MEDIUM с донным клапаном Up&amp;Down 1"1/4</p>	 <p>51 cromato 13 nero opaco 24 bianco opaco</p> <p>#CR15917P00</p>
<p><b>DI 963</b> MEDIUM</p> 	<p>IT Miscelatore monocomando MEDIUM per lavabo senza scarico                  DE Waschtisch-Einhandmischer MEDIUM ohne Ablaufgarnitur                  FR Migeur lavabo MEDIUM sans vidage                  EN Basin mixer MEDIUM without pop up                  ES Monocomando MEDIUM para lavabo sin desague                  RU Смеситель для раковины MEDIUM без донного клапана</p>	 <p>51 cromato</p> <p>#CR15917P00</p>

<p><b>DI 264</b> MEDIUM</p> 	<p>IT Miscelatore monocomando MEDIUM per lavabo con scarico 1"1/4 e asta comando                  DE Waschtisch-Einhandmischer MEDIUM mit Ablaufgarnitur 1"1/4 und Zugstange                  FR Migeur lavabo MEDIUM avec vidage 1"1/4 à tirette                  EN Basin mixer MEDIUM with 1"1/4 waste                  ES Monocomando MEDIUM para lavabo con desague automático de 1"1/4                  RU Смеситель для раковины MEDIUM с нажимным донным клапаном 1"1/4</p>	 <p>51 cromato 13 nero opaco 24 bianco opaco</p> <p>#CR15917P00</p>
<p><b>DI 222</b> TALL</p> 	<p>IT Miscelatore monocomando TALL per lavabo con scarico Up&amp;Down da 1"1/4                  DE Waschtisch-Einhandmischer TALL mit Ablaufgarnitur Up&amp;Down 1"1/4                  FR Migeur lavabo TALL avec vidage Up&amp;Down 1"1/4                  EN Basin mixer TALL with 1"1/4 Up&amp;Down waste                  ES Monocomando TALL para lavabo con desague Up&amp;Down de 1"1/4                  RU Смеситель для раковины TALL с донным клапаном Up&amp;Down 1"1/4</p>	 <p>51 cromato 13 nero opaco 24 bianco opaco</p> <p>#CR15917P00</p>
<p><b>DI 922</b> WALL</p> 	<p>IT Miscelatore monocomando TALL per lavabo senza scarico                  DE Waschtisch-Einhandmischer TALL ohne Ablaufgarnitur                  FR Migeur lavabo TALL sans vidage                  EN Basin mixer TALL without pop up                  ES Monocomando TALL para lavabo sin desague                  RU Смеситель для раковины TALL без донного клапана</p>	 <p>51 cromato</p> <p>#CR15917P00</p>

DI 256 REGULAR **new**



IT Set da esterno miscelatore monocomando lavabo REGULAR per CS 200 (comando destro) - CS 201 (comando sinistro) con scarico Up&Down da 1"1/4 e piastra in metallo  
 DE Fertigmontageset Waschtisch-Einhandmischer REGULAR Wandmontage für Einbaukörper CS 200 (Kartusche rechts) - CS 201 (Kartusche links) mit Ablaufgarnitur Up&Down 1"1/4 und Abdeckplatte aus Metall  
 FR Façade externe mitigeur lavabo encastre REGULAR pour CS 200 (droite) - CS 201 (gauche) avec vidage Up&Down 1"1/4 et plaque en métal  
 EN Wall mounted basin mixer REGULAR external parts for CS 200 (right side) - CS 201 (left side) with 1"1/4 Up&Down waste and metal plate  
 ES Kit exterior mezclador monomando REGULAR lavabo CS 200 (diestro) - CS 201 (izquierdo) con desagüe Up&Down de 1"1/4 y placa de metal  
 RU Наружные части настенного смесителя для раковины REGULAR для CS 200 (правосторонний) - CS 201 (левосторонний) с дренажным клапаном Up&Down 1"1/4



ICR15916F00

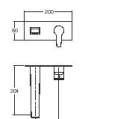
Set da lavabo CS 200 - 201 pag. 14-15  
 Unterputz-Einbaukörper CS 200 - 201 Seite 14-15  
 Mezzacanna encastre CS 200 - 201 pagine 14-15  
 Concealed body CS 200 - 201 page 14-15  
 Скрытие де монтажа CS 200 - 201 страниц 14-15  
 Встраиваемый компонент CS 200 - 201 стр. 14-15

S1 cromato 13 nero opaco  
 24 bianco opaco

DI 956 REGULAR **new**



IT Set da esterno miscelatore monocomando lavabo REGULAR per CS 200 (comando destro) - CS 201 (comando sinistro) senza scarico e piastra in metallo  
 DE Fertigmontageset Waschtisch-Einhandmischer REGULAR Wandmontage für Einbaukörper CS 200 (Kartusche rechts) - CS 201 (Kartusche links) ohne Ablaufgarnitur und Abdeckplatte aus Metall  
 FR Façade externe mitigeur lavabo encastre REGULAR pour CS 200 (droite) - CS 201 (gauche) sans vidage et plaque en métal  
 EN Wall mounted basin mixer REGULAR external parts for CS 200 (right side) - CS 201 (left side) without pop up and metal plate  
 ES Kit exterior mezclador monomando REGULAR lavabo CS 200 (diestro) - CS 201 (izquierdo) sin desagüe y placa de metal  
 RU Наружные части настенного смесителя для раковины REGULAR для CS 200 (правосторонний) - CS 201 (левосторонний) без дренажного клапана



ICR15916F00

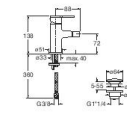
Set da lavabo CS 200 - 201 pag. 14-15  
 Unterputz-Einbaukörper CS 200 - 201 Seite 14-15  
 Mezzacanna encastre CS 200 - 201 pagine 14-15  
 Concealed body CS 200 - 201 page 14-15  
 Скрытие де монтажа CS 200 - 201 страниц 14-15  
 Встраиваемый компонент CS 200 - 201 стр. 14-15

S1 cromato

DI 320



IT Miscelatore monocomando per bidet con scarico Up&Down da 1"1/4  
 DE Bidet-Einhandmischer mit Ablaufgarnitur Up&Down 1"1/4  
 FR Mitigeur bidet avec vidage Up&Down 1"1/4  
 EN Bidet mixer with 1"1/4 Up&Down waste  
 ES Monomando para bidet con desagüe Up&Down de 1"1/4  
 RU Смеситель для биде с дренажным клапаном Up&Down 1"1/4



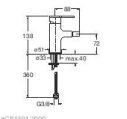
ICR15917F00

S1 cromato 13 nero opaco  
 24 bianco opaco

DI 370



IT Miscelatore monocomando per bidet senza scarico  
 DE Bidet-Einhandmischer ohne Ablaufgarnitur  
 FR Mitigeur bidet sans vidage  
 EN Bidet mixer without pop up  
 ES Monomando para bidet sin desagüe  
 RU Смеситель для биде без дренажного клапана



ICR15917F00

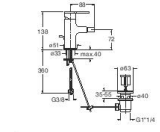
S1 cromato

S1 cromato-chrome / 00 grigio-raw / 02 bianco-white / 03 luce blu-light blue / 06 luce bianca-light white / 13 nero opaco-black mat / 24 bianco opaco-white mat / 28 inox-stainless steel  
 34 oro oro spazzolato-brushed rose gold / 44 oro oro lucido-polished rose gold / 52 oro giallo-yellow gold / 53 ottone naturale-natural brass / 72 ottone nero lucido-polished black chrome  
 75 ottone nero spazzolato-brushed black chrome / 77 metallo spazzolato-brushed metal / 80 metallo lucido-polished metal / 86 sfumato-shaded / 92 ottone antico spazzolato-brushed old brass

DI 321



IT Miscelatore monocomando per bidet con scarico 1"1/4 e asta comando  
 DE Bidet-Einhandmischer mit Ablaufgarnitur 1"1/4 und Zugstange  
 FR Mitigeur bidet avec vidage 1"1/4 à tige  
 EN Bidet mixer with 1"1/4 pop up waste  
 ES Monomando para bidet con desagüe automático de 1"1/4  
 RU Смеситель для биде с нажимным дренажным клапаном 1"1/4



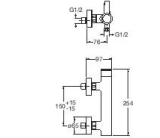
S1 cromato 13 nero opaco  
 24 bianco opaco

ICR15916F00

DI 401



IT Miscelatore monocomando per doccia esterno  
 DE Brause-Einhandmischer Aufputz  
 FR Mitigeur douche extérieur  
 EN External shower mixer  
 ES Monomando para ducha externo  
 RU Внешний смеситель для душа



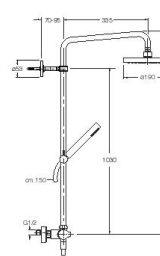
S1 cromato 13 nero opaco  
 24 bianco opaco

ICR15916F00

DI 486



IT Miscelatore termostatico per doccia esterno con colonna girevole, soffione anticalcare ispezionabile, doccette anticalcare con supporto srottevole e flessibile LONG LIFE  
 DE Thermostat-Brausebatterie Aufputz mit schwenkbarem Rohrkopfbrause mit Antikalk-System, Brausehähneln LONG LIFE, Handbrause mit Antikalk-System und Gleitschieber  
 FR Colonne de douche orientable thermostatique avec pomme de douche anticalcaire démontable, douchette anticalcaire avec curseur réglable et flexible LONG LIFE  
 EN External thermostatic shower mixer with turning column pipe, checkable anti-lime overhead shower, anti-lime hand shower with slide rail and LONG LIFE flexible hose  
 ES Termostato para ducha externo con columna giratoria, rociador anticalcárico inspeccionable, ducha anticalcárica con cursor regulable y flexible LONG LIFE  
 RU Внешний термостатический смеситель для душа с поворачиваемой колонной, съемным душевым распылителем с защитой от известкового отложения со стойкой для регулировки по высоте и шлангом «LONG LIFE»




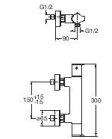

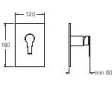

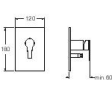
S1 cromato 13 nero opaco  
 24 bianco opaco

ICR2066F000

ICR3633F000

S1 cromato-chrome / 00 grigio-raw / 02 bianco-white / 03 luce blu-light blue / 06 luce bianca-light white / 13 nero opaco-black mat / 24 bianco opaco-white mat / 28 inox-stainless steel  
 34 oro oro spazzolato-brushed rose gold / 44 oro oro lucido-polished rose gold / 52 oro giallo-yellow gold / 53 ottone naturale-natural brass / 72 ottone nero lucido-polished black chrome  
 75 ottone nero spazzolato-brushed black chrome / 77 metallo spazzolato-brushed metal / 80 metallo lucido-polished metal / 86 sfumato-shaded / 92 ottone antico spazzolato-brushed old brass

Diario

<p><b>DI 451</b></p> 	<p>IT Miscelatore termostatico per doccia esterno                  DE Thermostat-Brausebatterie Außgerät                  FR Migeur douche thermostatique extérieur                  EN External thermostatic shower mixer                  ES Termostato para ducha externo                  RU Внешний термостатический смеситель для душа</p>	 <p>#V138PAC00 #CH363/G00</p>
<p><b>DI 686</b></p> 	<p>IT Set da esterno per miscelatore monocomando doccia CS 535 con piastra in metallo                  DE Fertigmontage-set Brause-Einhandmischer für Einbaukörper CS 535 mit Abdeckplatte aus Metall                  FR Façade externe pour mitigeur douche 1 sortie pour mécanisme CS 535 avec plaque en métal                  EN Shower mixer external parts for CS 535 with metal plate                  ES Kit exterior mezclador monocomando ducha CS 535 con placa de metal                  RU Наружные части смесителя для душа для CS 535</p>	 <p>#CR15P16P00</p> <p>Set da miscelatore CS 535 pag. 16                  Universal-Einbaukörper CS 535 Seite 16                  Miscelatore miscelatore CS 535 page 16                  Concealed body CS 535 page 16                  Conjunto de empotrado CS 535 página 16                  Встраиваемый компонент CS 535 стр. 16</p>
<p><b>DI 689</b></p> 	<p>IT Set da esterno per miscelatore monocomando doccia/vasca CS 535 con deviatore 2 uscite e piastra in metallo                  DE Fertigmontage-set Warmen/Brause-Einhandmischer für Einbaukörper CS 535 mit 2 Wege Umsteller und Abdeckplatte aus Metall                  FR Façade externe pour mitigeur douche/bain douche 2 sorties pour mécanisme CS 535 avec plaque en métal                  EN Bath/shower mixer external parts for CS 535 with 2 outlet diverter and metal plate                  ES Kit exterior para mezclador monocomando baño/ducha CS 535 con desviador 2 salidas y placa de metal                  RU Внешние части смесителя для ванны/душа с переключателем 2 выходами для CS 535</p>	 <p>#CR15P16P00</p> <p>Set da miscelatore CS 535 pag. 16                  Universal-Einbaukörper CS 535 Seite 16                  Concealed body CS 535 page 16                  Conjunto de empotrado CS 535 página 16                  Встраиваемый компонент CS 535 стр. 16</p>