

Leben im Bad
Living bathrooms



SensoWash®



Best.-Nr. 001274/63.02.16.1771 . Printed in Germany . We reserve the right to make technical improvements and enhance the appearance of the products shown.

DURAVIT AG
Werderstr. 36
78132 Hornberg
Phone +49 7833 70 0
Fax +49 7833 70 289
info@duravit.com
www.duravit.com



sensoWASH®

- X To determine height please set washbasin on pedestal. La altura de fijación se determina poniendo el pedestal por debajo del lavabo.
Définir les dimensions exactes par rapport au positionnement de la colonne.
- ↘ With usage of design siphon. Utilizando el sifón de diseño. Pour l'utilisation du siphon design.
- ‡ Size depending on vanity unit. Medida depende del mueble lavabo. Cote dépend du meuble sous-lavabo.
- >> Depending on outlet. Depende del desagüe. Dépend de l'évacuation.
- ⊗ Without tap hole. Sin agujero para grifería. Sans trou.
- Tap hole punched. 1 agujero para grifería hecho. Trou percé.
- 3 tap holes punched. 3 agujeros para grifería hechos. 3 trous percés.
- ⌵ Installation from above. Montaje desde arriba. Montage par-dessus.
- ⊕ Vertical outlet. Abgang vertikal. Sortie verticale.
- ⊖ Horizontal outlet. Desagüe horizontal. Sortie horizontale.
- Side supply, left. Cisterna, alimentación lateral, izquierda. Alimentation latérale à gauche.
- ← Side supply, right. Cisterna, alimentación lateral, derecha. Alimentation latérale à droite.
- ↔ Back supply. Cisterna alimentación posterior. Alimentation arrière.
- ↙ Bottom left supply. Cisterna alimentación inferior izquierda. Alimentation dessous gauche.
- >< Dependent on mounting. A seconda dell'installazione. Selon le montage.
- ↗ Depth. Profundidad. Profondeur.
- L/R Left/Right. Izquierda/Derecha. Gauche/Droite.
- > Available from. Disponibile a partire dal. Disponible à partir de.

We reserve the right to make technical improvements and enhance the appearance of the products shown.
Nos reservamos el derecho de realizar modificaciones técnicas y de aspecto de los productos representados.
Nous nous réservons de droit d'apporter des améliorations techniques et de modifier l'apparence visuelle des produits présentés.



SENSOWASH® PROVIDES THE MOST NATURAL FORM OF HYGIENE POSSIBLE: CLEANSING WITH WATER.

SENSOWASH® PROPORCIONA LA HIGIENE MÁS NATURAL POSIBLE: LIMPIARSE CON AGUA.

SENSOWASH® OFFRE L'HYGIENE LA PLUS NATURELLE QUI SOIT : LE NETTOYAGE A L'EAU.

Naturally clean, naturally fresh. Nothing is as thorough, as hygienic, as natural and as refreshing as cleaning with water. This is why the shower-toilet – a toilet-bidet combination – is becoming increasingly popular. Considerably softer and gentler than toilet paper, water also provides freshness. The shower-toilet leaves users feeling clean and refreshed. With SensoWash®, Duravit continues to enhance its shower-toilet offering through an innovative program of high quality seats that meet modern needs: hygienic cleanliness, ease-of-use and sustainable design.

Naturalmente limpio, naturalmente refrescante. No hay una limpieza más a fondo, más higiénica, más natural y más refrescante que lavarse con agua. Incluso después de ir al baño. Por eso, el asiento de lavado, la síntesis de inodoro y bidé, es cada vez más popular. El agua brinda una placentera sensación de frescura y es más suave y más agradable que el papel higiénico. Así, tras usar el asiento de lavado, permanece en el usuario una sensación de limpieza y agradable vitalidad. Con SensoWash®, Duravit contribuye a las exigencias modernas con un programa de asientos de lavado de alta gama: aseo higiénico, gran comodidad de manejo y diseño sostenible.

Naturellement propre, naturellement rafraîchi. Rien n'est plus efficace, plus hygiénique et plus naturel que de se laver avec de l'eau, y compris après le passage aux toilettes. C'est la raison pour laquelle le WC douche, symbiose de la cuvette de WC et du bidet, est de plus en plus populaire. Beaucoup plus douce que le papier toilette, l'eau procure en plus un agréable rafraîchissement. Le WC douche offre ainsi à l'utilisateur une expérience hygiénique et agréable. Avec SensoWash®, Duravit apporte une contribution essentielle dans ce domaine : un programme innovant d'abattants douche, qui répond aux besoins modernes : propreté hygiénique, confort élevé et conception durable.

SENSOWASH

TECHNOLOGY BY DURAVIT / TECNOLOGÍA DE DURAVIT / TECHNOLOGIE PAR DURAVIT



More than just toilet hygiene. SensoWash® by Duravit considerably improves quality of life – and in doing so defines a new feeling for design, comfort and cleanliness. At the same time, during its development, great emphasis was put on the individuality of the user. This is why SensoWash® shower-toilet seats come in two levels of comfort: SensoWash® Slim offers all essential functions in a modern slim design. SensoWash® Starck C, designed by Philippe Starck, meets the highest demands of a shower-toilet seat. SensoWash® shower-toilet seats can be perfectly combined with the successful Duravit series Darling New, DuraStyle, HappyD.2, ME by Starck, P3 Comforts, Starck2 and Starck3, thus providing countless possibilities to adapt a bathroom specifically to personal lifestyles.

Más que una mera limpieza. SensoWash® de Duravit ofrece mayor calidad de vida y define una nueva forma de sentir el diseño, el confort y la higiene. Es por esto que en su desarrollo se prestó especial importancia a la individualidad del usuario. Los asientos de lavado SensoWash® están disponibles en dos versiones de confort: SensoWash® Slim ofrece todas las funciones básicas con un moderno diseño minimalista. Creado por Philippe Starck, SensoWash® Starck C satisface las más altas exigencias de un asiento de lavado. Los asientos de lavado SensoWash® se combinan a la perfección con las exitosas series de Duravit: Darling New, DuraStyle, HappyD.2, ME by Starck, P3 Comforts, Starck2 y Starck3. Así, se crean infinitas posibilidades de adaptación del baño a cada estilo de vida.

Plus qu'une simple hygiène. SensoWash® de Duravit améliore la qualité de vie, tout en définissant une nouvelle sensation de design, de confort et de pureté. Parallèlement, lors de la conception, une grande importance a été attachée à la personnalité de l'utilisateur. C'est la raison pour laquelle les abattants douche SensoWash® sont disponibles en deux catégories de confort : SensoWash® Slim offre toutes les fonctions essentielles dans un design mince et moderne. Conçu par Philippe Starck, SensoWash® Starck C remplit les exigences les plus élevées en termes d'abattant douche. Les abattants douche SensoWash® se combinent parfaitement aux séries à succès Duravit Darling New, DuraStyle, HappyD.2, ME by Starck, P3 Comforts, Starck2 et Starck3. Ainsi, tout le monde est sûr de trouver le modèle qui correspond à son style de vie et à sa salle de bains.

SENSOWASH® SLIM



SENSOWASH® STARCK C SENSOWASH® STARCK

Design by Philippe Starck





SENSOWASH® SLIM THE PURISTIC SHOWER-TOILET
WITH ALL ESSENTIAL FEATURES.

SENSOWASH® SLIM UNA ASIENTO DE LAVADO PURISTA
CON TODAS LAS PROPIEDADES ESENCIALES.

SENSOWASH® SLIM L'ABATTANT DOUCHE EPURE
AVEC TOUTES LES FONCTIONS ESSENTIELLES.



reddot award 2015
winner



SENSOWASH® SLIM

THE IDEA / LA IDEA / L'IDEE

All the benefits of a shower-toilet seat. SensoWash® Slim is perfect for all those who place importance on the essential functions of a shower-toilet seat and appreciate purity in style. The flat lid-seat combination is an innovation in form and gives the ensemble the appearance of a traditional yet elegant toilet. High functionality; ease-of-use, and good value for money make SensoWash® Slim the ideal shower-toilet seat, for shower-toilet beginners and advanced users alike.

Todas las ventajas de un asiento de lavado. SensoWash® Slim es ideal para quienes dan importancia a las funciones básicas de un asiento de lavado y valoran el purismo elemental. La com-

binación de tapa-asiento marcadamente plana es una innovación formal que produce el efecto de un inodoro absolutamente normal pero a la vez elegante. Su gran funcionalidad, facilidad de manejo y muy buena relación calidad-precio convierten a SensoWash® Slim en el asiento de lavado ideal tanto para los usuarios que se inician o los que ya disfrutaban de él, como para puristas con exigencias superiores.

Tous les avantages d'un WC douche. SensoWash® Slim est parfait pour tous ceux qui tiennent à toutes les fonctions essentielles d'un WC douche et appré-

cient le purisme. L'accentuation de la forme plate de l'abattant est une innovation formelle qui donne à l'ensemble l'apparence d'une cuvette classique mais élégante. La fonctionnalité élevée, la simplicité d'utilisation et le très bon rapport prix/performance font de SensoWash® Slim l'abattant douche idéal aussi bien pour les novices et les adeptes que pour les puristes dotés d'exigences strictes en termes de design et de qualité.



- Puristic design, compatible with seven different Duravit bathroom ranges
- With all essential functions of a shower-toilet seat
- Easily operated via remote control
- Toilet seat with soft-closing mechanism, easily removable one-handed for cleaning

- Diseño minimalista, compatible con siete series distintas de Duravit
- Todas las características esenciales de un asiento de lavado
- De manejo sencillo gracias al mando a distancia
- Asiento de inodoro con cierre amortiguado, extraíble con una sola mano

- Design épuré, adapté à 7 séries Duravit
- Toutes les fonctions essentielles du WC douche
- Utilisation simple par télécommande
- Abattant avec amortisseur de fermeture, déclinable d'un seul geste pour le nettoyage

SENSOWASH® SLIM

THE FUNCTIONS / LAS FUNCIONES / LES FONCTIONS

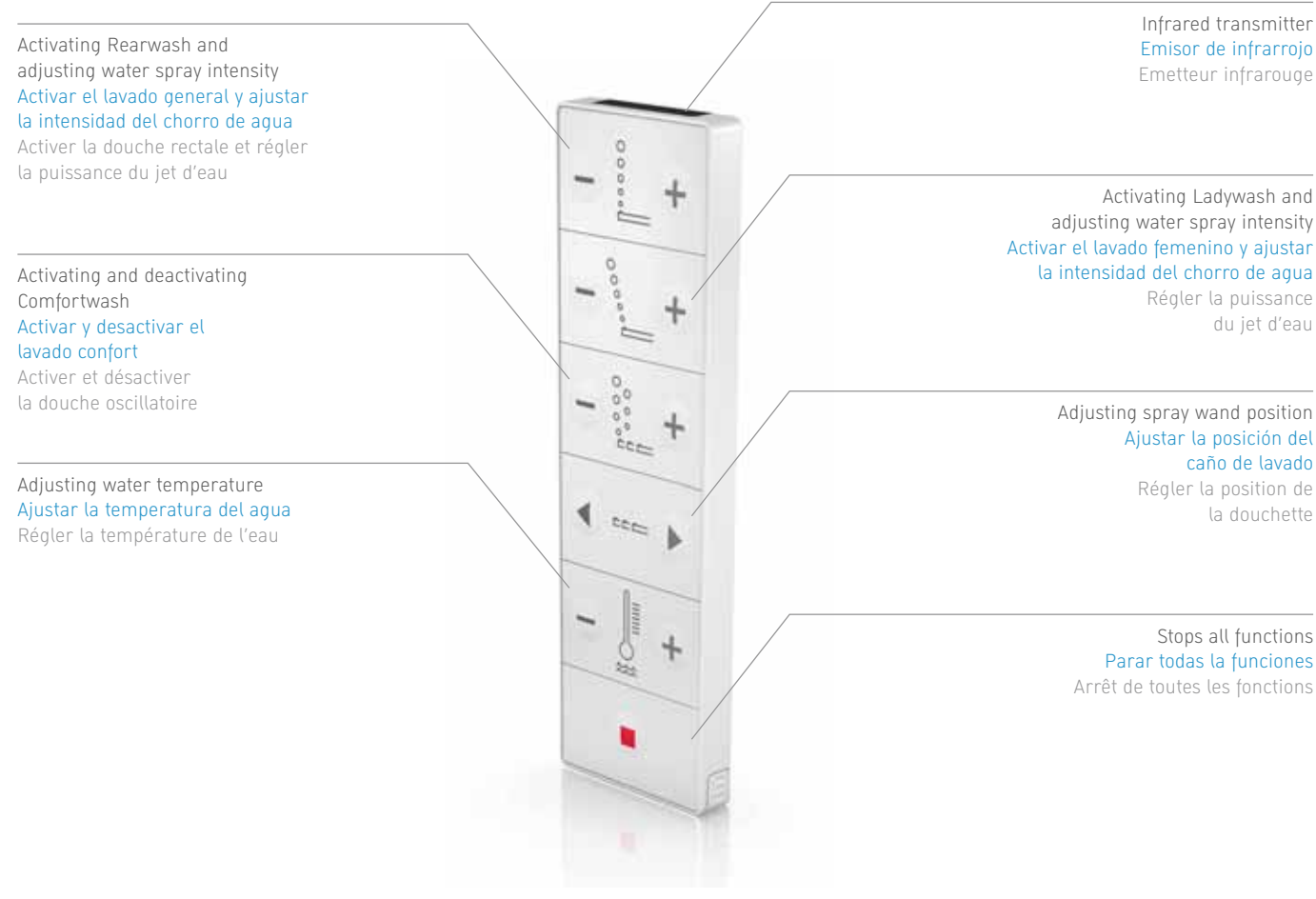
Getting a grip on comfort. The SensoWash® Slim toilet seat is as flat as its remote control is slim. This remote control makes it easy to operate all functions. After using the toilet, simply select the desired shower function: Rearwash, Ladywash or Comfortwash. Water temperature, water spray intensity and spray wand position can all be adjusted. After its use, the remote control can be placed back in its wall holder. The lid and seat close gently thanks to the soft-closing mechanism. The night light function provides orientation and safety, without interrupting the body's rest.

Confort bajo control. El asiento de inodoro SensoWash® Slim es tan plano como estilizado es su mando a distancia

que permite manejar cómodamente todas las funciones: después de usar el inodoro, se selecciona la función de limpieza deseada, el lavado general, confort o femenino. La temperatura del agua, la intensidad del chorro y la posición del caño de lavado se ajustan de forma individual. Tras ser utilizado el mando a distancia se coloca en el respectivo soporte de pared. La tapa y el asiento se cierran suavemente gracias al cierre amortiguado. La función de luz nocturna permite orientarse con seguridad, sin interrumpir el estado de reposo del organismo con una luz demasiado intensa.

Le confort en main. La télécommande se fait mince, à l'image de l'abattant SensoWash® Slim. Elle permet d'accéder facilement à toutes les fonctions :

après le passage aux toilettes, il suffit de sélectionner la fonction de rinçage souhaitée : douche rectale, douche oscillatoire ou douche féminine. La température de l'eau, l'intensité du jet et la position de la douchette sont personnalisables. Après utilisation, la télécommande se loge dans son support mural. La lunette et le couvercle se ferment en douceur grâce à l'amortisseur de fermeture. La fonction veilleuse de nuit permet de s'orienter en toute sécurité, sans interrompre le repos du corps par une lumière trop vive.



Rearwash: Cleans both pleasantly and reliably. Water temperature, water spray intensity and the spray wand position can be individually adjusted. The spray wand has a hygienic stainless steel surface and a replaceable nozzle. The spray wand and nozzles are cleaned automatically before and after each use.

Lavado general: Posibilita un aseo tan agradable como seguro. La temperatura del agua, la intensidad del chorro y la posición del caño de lavado se ajustan de forma individual. El caño de lavado posee una superficie higiénica de acero inoxidable y jets ajustables. El caño y los jets se limpian automáticamente antes y después de cada uso.

Douche rectale : Un nettoyage aussi sûr qu'agréable. La température de l'eau, l'intensité du jet et la position de la douchette sont personnalisables. La barre de douche est en acier inoxydable spécialement traité et possède une buse interchangeable. La barre et la buse se nettoient automatiquement avant et après chaque utilisation.



Comfortwash: For an extra-thorough wash, the spray wand moves forwards and backwards. The Comfortwash can be switched on while the Rearwash or Ladywash are being used. With this function, too, the spray wand and nozzles are cleaned automatically before and after each use.

Lavado confort: Ofrece un aseo más a fondo gracias a los movimientos de avance y retroceso del caño. Se puede conectar opcionalmente mientras se utilizan el lavado general o el femenino. El caño y los jets también se limpian por sí solos antes y después de cada uso.

Douche oscillatoire : Les mouvements de va-et-vient de la douchette assurent un nettoyage intensif. La douche oscillatoire peut être activée en option pendant la douche rectale ou féminine. Ici aussi, la barre et la buse se nettoient automatiquement avant et après chaque utilisation.



Ladywash: Specially-developed for the needs of female users. It provides a gentle stream of water for a delicate wash. The spray wand and nozzles are cleaned automatically before and after each use.

Lavado femenino: Especialmente desarrollado para las necesidades de la mujer, proporciona una limpieza agradable y delicada con un chorro de agua suave. El caño y los jets se limpian automáticamente antes y después de cada uso.

Douche féminine : Spécialement développée pour les besoins de la gent féminine, la douche féminine assure un nettoyage agréable et en douceur grâce à un jet d'eau léger. La barre et la buse se nettoient automatiquement avant et après utilisation.



SENSOWASH® SLIM

THE BENEFITS / LOS BENEFICIOS / LES AVANTAGES



SENSOWASH® SLIM

THE FEATURES / LAS CARACTERÍSTICAS / LES CARACTERISTIQUES

From ease of care to greater hygiene.

Simply practical: The SensoWash® Slim seat unit can be easily removed allowing for efficient cleaning. The shower functions and seat mechanisms can be accessed separately for easy maintenance. Manufactured in a robust material, the closed, non-porous and scratch resistant surface of the seat unit is ideal for maintaining optimum hygiene.

Hacia una mayor higiene mediante facilidad de cuidado.

Simplemente práctico: El asiento y la tapa SensoWash® Slim se pueden extraer

por completo con una sola mano. Así, la limpieza del asiento y la cerámica es mucho más rápida y fácil. El material robusto y la superficie cerrada, sin poros y resistente a los arañazos ofrecen las mejores condiciones para una higiene óptima.

Meilleure hygiène grâce à la simplicité

d'entretien. Simplement pratique : l'abattant SensoWash® Slim se déclipse d'un seul geste. L'abattant et la céra-

mique se nettoient ainsi beaucoup plus facilement et rapidement. L'abattant est fabriqué dans un matériau robuste, non poreux et résistant aux rayures, ce qui garantit une hygiène optimale.



Duravit's patented Durafix attachment system is quick and easy to install. It is invisible, too – the water and electric connections are concealed within the ceramic. The water and electricity connections run through the ceramic without being seen. (Below) An in-line heater heats the water as and when required, and only in the necessary quantity.

El sistema de fijación patentado Durafix permite instalar el inodoro fácilmente con los elementos ocultos. Las conexiones de agua y electricidad también quedan ocultas dentro de la cerámica. (Abajo) El calentador integrado solo aumenta la temperatura del agua necesaria en el momento.

Le système de fixation breveté Durafix permet l'installation simple de la cuvette de WC sans éléments visibles. Les raccordements en eau et électricité passent également de manière invisible à l'intérieur de la céramique. (En bas) La résistance de chauffage intégrée ne chauffe que l'eau nécessaire.



ME BY STARCK



570 mm (Rimless)



570 mm



600 mm



710 mm Two-Piece

P3 COMFORTS



570 mm (Rimless)



600 mm (Rimless)

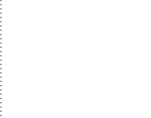


710 mm Two-Piece

DARLING NEW



620 mm



620 mm



700 mm Vario



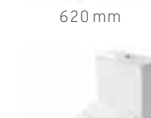
720 mm One-Piece

700 mm Two-Piece

DURASTYLE



620 mm (Rimless)



620 mm



700 mm Vario



720 mm One-Piece

700 mm Two-Piece

HAPPY D.2



620 mm (Rimless)



620 mm



725 mm Vario

STARCK 2



620 mm

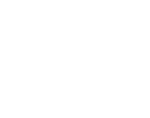


725 mm Vario

STARCK 3



620 mm



725 mm Vario

SENSOWASH® SLIM

#611000



The deliberately reduced size of the shower-toilet seat is not only timelessly modern, but also fits a vast range of toilet-designs. SensoWash® Slim can be combined with 7 Duravit ceramic series, including ME by Starck, Starck2, Starck3 and Darling New, as shown below.

La forma deliberadamente reducida del asiento de lavado no solo es intemporalmente moderna, sino que además armoniza con inodoros de diseño muy distinto: SensoWash® Slim combina con las siete series de Duravit, como se puede apreciar aquí con ME by Starck, Starck2, Starck3 y Darling New.

La ligne volontairement épurée de l'abattant douche possède une modernité intemporelle et s'adapte à différents designs de cuvettes : SensoWash® Slim se combine avec sept séries Duravit, comme ici avec ME by Starck, Starck 2, Starck 3 et Darling New.

ME BY STARCK



STARCK 2



STARCK 3



DARLING NEW



SENSOWASH® SLIM

#611200



SENSOWASH® SLIM

#611300



SENSOWASH® SLIM

#611400



DURASTYLE



HAPPY D.2



P3 COMFORTS



SensoWash® Slim can be perfectly combined with toilets from the DuraStyle, Happy D.2 and P3 Comforts series. When combined with any of its matching series, SensoWash® Slim adds the ideal touch to an otherwise discrete design object that fits into any modern bathroom.

SensoWash® Slim es compatible también con los inodoros de las series DuraStyle, Happy D.2 y P3 Comforts de Duravit. En combinación con el inodoro correspondiente, se crea un objeto de diseño discreto que se adapta a cualquier ambiente de baño moderno.

SensoWash® Slim s'adapte également parfaitement aux cuvettes de WC des séries Duravit DuraStyle, Happy D.2 et P3 Comforts. Ainsi combiné, il devient un objet de design discret, qui s'intègre dans n'importe quel style de salle de bains moderne.



DURAVIT
DESIGN BY STARCK



SENSOWASH® STARCK C THE COMFORTABLE
SHOWER-TOILET SEAT FOR REFINED TASTES.

SENSOWASH® STARCK C EL ASIENTO DE LAVADO
CONFORTABLE PARA GUSTOS REFINADOS.

SENSOWASH® STARCK C LE WC DOUCHE
CONFORTABLE POUR LES GOÛTS RAFFINÉS.





SENSOWASH® STARCK C

THE IDEA / LA IDEA / L'IDEE

Connections: invisible. Comfort: tangible. With SensoWash® Starck C, Duravit and Philippe Starck have created an extraordinary shower toilet seat. The timelessly modern shape is an embodiment of the high standard placed on form. "C" represents "concealed connections," as the water and electricity lines are concealed within the ceramic, remaining invisible. SensoWash® Starck C fits perfectly with toilets in a wide variety of Duravit series, and maintains a seamless look – a visual continuation – of the ceramic with which it is paired. Highly functional and easy to use, the shower-toilet seat offers maximum comfort and practicality.

Conexiones: ocultas. Confort: perceptible. Con SensoWash® Starck C, Duravit y Philippe Starck han creado un asiento de lavado fuera de lo común. Su forma intemporalmente moderna da testimo-

nio de una alta exigencia formal. C significa «conexiones ocultas»: las conexiones de agua y electricidad pasan directamente a través de la cerámica, de modo que permanecen ocultas. SensoWash® Starck C armoniza a la perfección con los inodoros de diversas series de Duravit. El asiento del inodoro aparece siempre como una continuación visual de la cerámica: diseño de una pieza. Desde el punto de vista funcional, el asiento de lavado ofrece el máximo confort con un manejo sumamente sencillo.

Raccordements invisibles. Confort perceptible. Avec SensoWash® Starck C, Duravit et Philippe Starck ont créé un abattant WC douche exceptionnel. La ligne à la modernité intemporelle

témoigne d'une grande exigence formelle. C signifie «concealed connections». Les raccordements d'eau et d'électricité passent directement dans la céramique et restent ainsi invisibles. SensoWash® Starck C se combine parfaitement avec les WC de diverses séries Duravit : l'abattant WC devient ainsi le prolongement visuel logique de la céramique pour former un design homogène. Au niveau fonctionnel, l'abattant WC douche offre un confort maximal et un maniement simplissime.



- Energy saving
- Great comfort
- Remote control
- Electromotive actuated seat and lid
- Seat heating
- Warm air dryer

- Bajo consumo de energía
- Máxima comodidad
- Mando a distancia
- Abertura y cierre electrónico del asiento y tapa
- Calefacción del asiento
- Secador de aire caliente

- Econome en énergie
- Confort optimal
- Télécommande
- Actionnement électromoteur
- Chauffage de l'abattant
- Séchage à l'air chaud

SENSOWASH® STARCK C

THE FUNCTIONS / LAS FUNCIONES / LES FONCTIONS

Thought out down to the last detail.

All functions of the SensoWash® Starck C can be easily operated via remote control, and its buttons are briefly illuminated when selected. The toilet lid and seat are electromotive actuated. The seat heating can be individually adjusted. After using the toilet, simply select the desired shower function followed by a gentle flow of warm, drying air. When it's dark, a special LED night light function provides orientation and safety, without interrupting the body's repose.

Pensado hasta el último detalle. Todas las funciones de SensoWash® Starck C se controlan mediante un mando a distancia, cuyas teclas se iluminan al pul-

sarlas. La tapa y el asiento del inodoro se abren y cierran de forma electrónica. La calefacción del asiento se regula a gusto. Tras usar el inodoro, la función de lavado deseado se selecciona con suma facilidad seguido por el secador, que seca delicadamente con aire caliente. En la oscuridad, la función especial de luz nocturna permite orientarse adecuadamente y con seguridad, sin interrumpir el estado de reposo del organismo con una luz demasiado intensa.

Pensé dans les moindres détails.

L'ensemble des fonctions de SensoWash® Starck C sont activées par une télécommande dont les touches concernées s'allument. L'actionnement de la lunette et de l'abattant WC est

électromoteur. Le chauffage de l'abattant est personnalisable. Après le passage aux toilettes, il suffit de choisir la fonction de douche souhaitée avant de se faire sécher en douceur. Une fonction veilleuse spéciale permet de s'orienter en toute sécurité dans l'obscurité, sans interrompre le repos du corps par une lumière trop vive.



Automatic opening and closing of seat and lid
Abertura y cierre automático del asiento y tapa
Ouverture et fermeture automatiques de l'abattant et de la lunette

Infrared transmitter
Emisor de infrarrojo
Emetteur infrarouge

Comfortwash
Lavado confort
Douche oscillatoire

Ladywash
Lavado femenino
Douche féminine

Stop
Stop
Arrêt

Night light function
Función de luz nocturna
Fonction veilleuse de nuit

Warm Air Dryer
Secador de aire caliente
Séchage à l'air chaud

Rearwash
Lavado general
Douche rectale

Individual positioning of spray wand
Posicionamiento individual del chorro de ducha
Positionnement de la douchette personnalisable

Individual water spray intensity
Ajuste de la presión del agua
Intensité du jet d'eau personnalisable

Individual seat and water temperature
Temperatura individual del agua, y del asiento
Température de l'eau et de l'abattant personnalisable

Water spray intensity and temperature adjustment
Regulación de la temperatura y de la presión del agua
Réglage de l'intensité et de la température du jet d'eau

User profile storage
Memorizar los perfiles de los usuarios
Enregistrement des profils utilisateur



Rearwash: Pleasant and safe cleansing thanks to the stainless-steel spray wand and replaceable nozzle. Water temperature, water spray intensity and the spray wand position can be individually adjusted and saved. The spray wand and nozzles are cleaned automatically before and after each use.

Lavado general: Aseo agradable y seguro gracias al caño de lavado con superficie higiénica de acero inoxidable y jets ajustables. La temperatura del agua, la intensidad del chorro y la posición del caño de lavado se ajustan y memorizan de forma individual. El caño y los jets se limpian de forma automática antes y después de cada uso.

Douche rectale : Revêtement en inox et douchette remplaçable. La température de l'eau, l'intensité du jet d'eau et la position de la douchette peuvent être personnalisées et enregistrées. Nettoyage automatique de la douchette et de la tête de douche avant et après chaque utilisation.



Comfortwash: For an extra-thorough wash, the spray wand moves forwards and backwards. Alternatively, the Comfortwash offers a pulsating water jet. With this function, too, the spray wand and nozzles are cleaned automatically before and after each use.

Lavado confort: Limpieza agradable y más a fondo, garantizada por los movimientos de avance y retroceso del caño de lavado. Como opción, se puede activar un chorro de agua intermitente mediante un ajuste alternativo. El caño y los jets se limpian automáticamente antes y después de cada uso.

Douche oscillatoire : Les mouvements de va-et-vient de la douchette assurent un rinçage agréable et approfondi. Un réglage en option de la douche oscillatoire active un jet d'eau pulsé. La douchette et la tête de douche se nettoient automatiquement avant et après chaque utilisation.



Ladywash: Specially developed for female users, the ladywash uses a delicate water jet for gentle cleaning. Water temperature, water spray intensity and the spray wand position can be individually adjusted and saved. The spray wand and nozzles are cleaned automatically before and after each use.

Lavado femenino: Especialmente desarrollado para la mujer, proporciona una limpieza agradable con un chorro de agua suave. La temperatura del agua, la intensidad del chorro y la posición del caño de lavado se ajustan y memorizan de forma individual. El caño y los jets se limpian de forma automática antes y después del uso.

Douche féminine : Spécialement conçue pour les femmes, la douche féminine assure un rinçage agréable à l'aide d'un jet d'eau léger. La température de l'eau, l'intensité du jet d'eau et la position de la douchette peuvent être personnalisées et enregistrées. Nettoyage automatique de la douchette et de la tête de douche avant et après utilisation.



Warm Air Dryer: Use of the various shower functions is followed by a gentle flow of warm, drying air. The temperature of the dryer air can be adjusted by remote control. With this function, too, it is possible to save personal preferences and then retrieved.

Secador de aire caliente: Tras las funciones de lavado, es momento de usar el secador, que sopla aire caliente secando de forma suave y delicada. La temperatura del aire se regula a gusto con el mando a distancia. También es posible memorizar las preferencias personales para volver a utilizarlas.

Séchage à l'air chaud : Une fois le rinçage terminé, le séchage entre en action avec un air chaud et doux. La température de séchage se règle à l'aide de la télécommande. Ici aussi, les préférences personnelles peuvent être enregistrées et réutilisées.

SENSOWASH® STARCK C

THE BENEFITS / BENEFICIOS / LES AVANTAGES

Silent closing seat and lid
Cierre suave de la
tapa y del asiento
Fermeture en douceur de la
lunette et de l'abattant

Electromotive actuated seat and lid
Accionamiento automático
del asiento y tap
Actionnement motorisé
du couvercle et de la lunette

Easy-care surface
Superficie de
fácil mantenimiento
Revêtement facile d'entretien

Elegant, ergonomic lines
Diseño elegante y ergonómico
Ligne ergonomique et élégante

Night light:
illuminated inner bowl
Luz de noche:
interior iluminado
Veilleuse de nuit :
éclairage intérieur de la cuvette

Rearwash, Ladywash, Power
Lavado general, lavado femenino, on/off
Douche rectale, douche féminine, marche/arrêt

Infrared sensor
Sensor infrarrojo
Récepteur infrarouge

Quick release: easy seat unit removal
Desbloqueo rápido: desmontaje
sencillo del asiento
Déverrouillage rapide :
démontage facile de l'abattant

Integrated seat heating
Calefacción integrada del asiento
Chauffage intégré dans la lunette

User detection
Detección de usuario
Détection utilisateur

SENSOWASH® STARCK C

THE FEATURES / LAS CARACTERÍSTICAS / LES CARACTERISTIQUES

Desired comfort, safety up to standard.

The SensoWash® Starck C shower-toilet seat comes as standard with two spray nozzles that can be quickly and easily switched. Each spray nozzle has two different nozzle outlets that can be activated and from which fresh water streams at the perfect temperature. The interchangeable spray nozzle also offers an extra-gentle soft-jet function.

Confort según deseo, seguridad según las normas.

El asiento de lavado SensoWash® Starck C se entrega con dos

jets por cada serie, que se cambian de forma rápida y sin ningún inconveniente. Cada jet dispone de dos eyectores que se activan de distinta forma, y de los cuales siempre sale agua a la temperatura perfecta. Los jets ajustables ofrecen una función adicional de chorro suave, agradable y delicado.

Confort au choix, sécurité à la norme.

L'abattant WC douche SensoWash® Starck C est livré en série avec deux têtes de douche simples et rapides à remplacer.

Chaque tête de douche possède deux buses différentes, qui font toujours faillir une eau propre et parfaitement tempérée. La tête de douche de remplacement offre une agréable fonction de jet extra-doux.



Duravit's patented Durafix attachment system is particularly quick and easy to install and also completely invisible. The water and electricity connections run through the ceramic, thus keeping them invisible. (Below) The integrated instant heater heats the water as and when required and only in the necessary quantity.

Un montaje fácil y sin elementos visibles gracias al sistema de fijación patentado Durafix. Tampoco se ven las conexiones de agua y electricidad, que quedan ocultas dentro de la cerámica. (Abajo) El calentador integrado solo aumenta la temperatura del agua necesaria.

Montage simple sans éléments visibles grâce au système de fixation breveté Durafix. Les raccords en eau et électricité passent également de manière invisible à l'intérieur de la céramique. (En bas) La résistance de chauffage intégrée ne chauffe que l'eau nécessaire.



DARLING NEW



620 mm



715 mm One-Piece



700 mm Two-Piece

DURASTYLE



620 mm (Rimless)



620 mm



700 mm Vario



720 mm One-Piece



700 mm Two-Piece

HAPPY D.2



620 mm (Rimless)



710 mm One-Piece

STARCK 2



620 mm



725 mm Vario



715 mm One-Piece

STARCK 3



620 mm



705 mm Vario



715 mm One-Piece



705 mm Two-Piece

SENSOWASH® STARCK C

#610001



SensoWash® Starck C, like the entire Starck product range, embodies modern, timeless design – the elements for which Philippe Starck is recognized and has won countless awards. The SensoWash® Starck C pairs with all 5 of Duravit's ceramics series, including Starck 2, Starck 3 and Darling New.

SensoWash® Starck C representa, al igual que toda la línea de productos, el diseño moderno, atemporal y varias veces galardonado de Philippe Starck. Creaciones de Starck son también los inodoros compatibles de las series Starck 2 y Starck 3 de Duravit. SensoWash® Starck C es compatible en total con cinco series de Duravit.

Comme toute la gamme de produits, SensoWash® Starck C est synonyme de design par Philippe Starck à la fois moderne et intemporel, de nombreuses fois récompensé. Les WC adaptés des séries Duravit Starck 2 et Starck 3 ont eux aussi été conçus par Starck. Au total, SensoWash® Starck C se combine à cinq séries Duravit.



STARCK 2



STARCK 3



DARLING NEW



SENSOWASH® STARCK C

#610200



DURASTYLE



SENSOWASH® STARCK C

610300



HAPPY D.2



The SensoWash® Starck C family of seats can also be combined with the DuraStyle and Happy D.2 collections, further expanding its appeal. When paired with these collections, a seamless, "whole" ensemble is created – a single unit that blends harmoniously with a vast range lifestyles and bathroom environments.

La máxima individualidad posible se asegura con las distintas versiones de SensoWash® Starck C, que se pueden combinar con otros inodoros. Además, en combinación con las series DuraStyle y Happy D.2 de Duravit, el conjunto parece de una pieza y se adapta armoniosamente a los más diversos ambientes personales y accesorios de baño.

Les variantes SensoWash® Starck C, qui se combinent avec d'autres WC, assurent une personnalisation maximale. En combinaison avec les séries Duravit DuraStyle et Happy D.2, l'ensemble homogène s'intègre harmonieusement dans différents styles et univers de salle de bains.

SENSOWASH® STARCK

THE FEATURES / LAS CARACTERÍSTICAS / LES CARACTERISTIQUES

Cleansing with water in a classic shape. As an alternative to the SensoWash® Starck C with concealed connections, Duravit offers a simpler option: SensoWash® Starck. In this case, electricity and water are fed via traditional visible connections. The high demands on design remain the same, and when combined with one of its many matching toilet options, the SensoWash® Starck forms a visual continuation of its ceramic base. SensoWash® Starck, like its entire family of seats, meets the highest safety standards.

Limpieza con agua al estilo clásico. Como alternativa al SensoWash® Starck C con conexiones ocultas, Duravit ofrece la versión más simple, SensoWash® Starck:

la electricidad y el agua circulan de forma absolutamente clásica por conexiones visibles. La alta exigencia en cuanto a la forma general permanece invariable: compatible con los inodoros de diversas series de Duravit, el asiento constituye la continuación visual de la cerámica. Los altos estándares de seguridad de los productos SensoWash® también rigen, desde luego, para el SensoWash® Starck.

Rinçage à l'eau sous forme classique. Parallèlement au modèle SensoWash® Starck C aux raccords dissimulés, Duravit propose également la variante SensoWash® Starck plus

simple : ici, l'eau et l'électricité passent par des raccords classiques visibles. L'exigence élevée en termes de ligne générale reste la même : combinable avec les WC de diverses séries Duravit, l'abatant WC forme le prolongement visuel logique de la céramique. Les normes de sécurité élevées de tous les produits SensoWash® s'appliquent aussi bien sûr au modèle SensoWash® Starck.



Duravit's patented Durafix attachment system is particularly quick and easy to install and also completely invisible. (Below) The integrated in-line heater heats the water as and when required and only in the necessary quantity.

De montaje sencillo y sin elementos visibles gracias al sistema de fijación patentado Durafix. (Abajo) El calentador integrado solo aumenta la temperatura del agua necesaria.

Montage simple sans éléments visibles grâce au système de fixation breveté Durafix. (En bas) Le chauffe-eau intégré ne chauffe que l'eau nécessaire.



DARLING NEW



620 mm



715 mm One-Piece



700 mm Two-Piece

STARCK 2



620 mm



725 mm Vario



715 mm One-Piece

STARCK 3



620 mm



705 mm Vario



715 mm One-Piece



705 mm Two-Piece

SENSOWASH®

FEATURES OVERVIEW / RESUMEN DE LAS CARACTERÍSTICAS / PRESENTATION DES CARACTERISTIQUES

SENSOWASH® SLIM SENSOWASH® STARCK C SENSOWASH® STARCK

SEAT	ASIENTO	ABATTANT			
Soft-closing mechanism	Cierre amortiguado	Amortisseur de fermeture	●	●	●
Electromotive actuated seat and lid	Abertura y cierre electrónico del asiento y tapa	Actionnement motorisé de l'abattant et de la lunette	-	●	●
Adjustable seat temperature	Temperatura de asiento regulable	Réglage température de la lunette	-	●	●
Concealed connections – Water/Power	Conexiones ocultas – agua/electricidad	Raccordements cachés – Eau/Électricité	●	●	-
HYGIENE	HIGIENE	HYGIENE			
Spray wand and nozzle are cleaned automatically before and after use	Limpieza automática del caño y de los jets antes y después de cada uso	Nettoyage automatique de la barre et de la buse avant et après utilisation	●	●	●
Antimicrobial properties of seat and nozzle materials	Características antimicrobianas del asiento y del caño de lavado	Revêtement antimicrobien de la lunette et de la douchette		[●]* Spray wand only / solamente caño de lavado / uniquement barre de douche	●
Shower nozzle removable for cleaning	Jets desmontables para limpieza	Buse amovible pour le nettoyage	●	●	●
Complete unit removable for cleaning	Unidad completa desmontable para limpieza	Abattant complètement amovible pour le nettoyage	●	●	●
Seat removable for cleaning	Asiento y tapa desmontable para limpieza	Lunette et couvercle déclipables pour le nettoyage	●	-	-
SHOWER FUNCTION	LAVADO	FONCTIONS DE DOUCHE			
Rearwash	Lavado general	Douche rectale	●	●	●
Ladywash	Lavado femenino	Douche féminine	●	●	●
Oscillating Comfortwash	Lavado confort oscilante	Douche oscillatoire	●	●	●
Pulsating massage jet	Función masaje intermitente	Fonction de massage à jet pulsé	-	●	●
Adjustable spray wand position	Posición del caño de lavado ajustable	Réglage de la position de la douchette	●	●	●
Adjustable water spray intensity	Intensidad regulable del chorro de agua	Réglage de la puissance du jet d'eau	●	●	●
Adjustable water temperature	Temperatura regulable del agua	Réglage de la température de l'eau	●	●	●
COMFORT	CONFORT	CONFORT			
Seat heating	Calefacción del asiento	Chauffage de la lunette	-	●	●
Programmable user profiles	Perfil de usuario programable	Profils utilisateur programmables	-	●	●
Nightlight function	Función de luz nocturna	Fonction veilleuse de nuit	●	●	●
Remote control	Mando a la distancia	Télécommande	●	●	●
Illuminated buttons with setting indication	Teclas retroiluminadas para indicar los ajustes seleccionados	Touches rétro-éclairées avec affichage du réglage	●	●	●
Warm Air Dryer	Secador de aire caliente	Séchage à l'air chaud	-	●	●
TECHNICAL DATA	DATOS TÉCNICOS	DONNEES TECHNIQUES			
Shower water heated by instant heater	Suministro de agua de lavado mediante un depósito de agua caliente	Chauffage de l'eau au moyen d'une résistance de chauffage	●	●	●
Nominal voltage	Tensión nominal	Tension nominale		100 – 120 V ~ / 220 – 240 V ~	100 – 120 V ~ / 220 – 240 V ~
Frequency	Frecuencia	Fréquence		50 / 60 Hz	50 / 60 Hz
Maximum rating	Consumo máximo	Consommation électrique maximale		1050 W	1650 W
Incoming water pressure	Presión del agua	Pression de l'eau à l'entrée		0.07 – 0.75 MPa	0.07 – 0.75 MPa
TEMPERATURE RANGE	MARGEN DE TEMPERATURA	PLAGES DE TEMPERATURE			
Operating temperature	Temperatura de funcionamiento	Température de fonctionnement		4 – 40 °C	4 – 40 °C
Water temperature	Temperatura de agua	Température de l'eau		32 – 40 °C	32 – 40 °C
Seat temperature	Temperatura de asiento	Température de la lunette		-	33 – 37 °C
Temperature of Warm Air Dryer	Temperatura del aire caliente del secador	Température de séchage à l'air chaud		-	40 – 55 °C



DURAVIT TOILET TECHNOLOGY

CARING FOR MORE CLEANLINESS AND HYGIENE.

LA TECNOLOGÍA DE INODORO DE DURAVIT

PARA MÁS LIMPIEZA E HIGIENE.

TECNOLOGIE DURAVIT POUR CUVETTES DE WC

POUR PLUS D'HYGIENE ET DE PROPRETE.



HYGIENEGLAZE

99.9% ANTIBACTERIAL / 99.9% ANTIBACTERIANO / 99.9% ANTIBACTERIEN

A new standard of hygiene in the bathroom. Duravit has a new and effective answer to the question of how to improve hygiene in toilets and urinals: HygieneGlaze. The innovative ceramic glaze is antibacterial: it effectively kills bacteria and germs. HygieneGlaze is not a surface coating. It is integrated into the ceramic glaze and then baked into the ceramic during firing, providing continuous protection with long-lasting effectiveness. Tests by the Institute for Hygiene and Public Health at the University of Bonn confirm that HygieneGlaze kills an almost unprecedented 99.9% of germs. HygieneGlaze is available for the toilets in the ME by Starck and P3 Comforts collections.

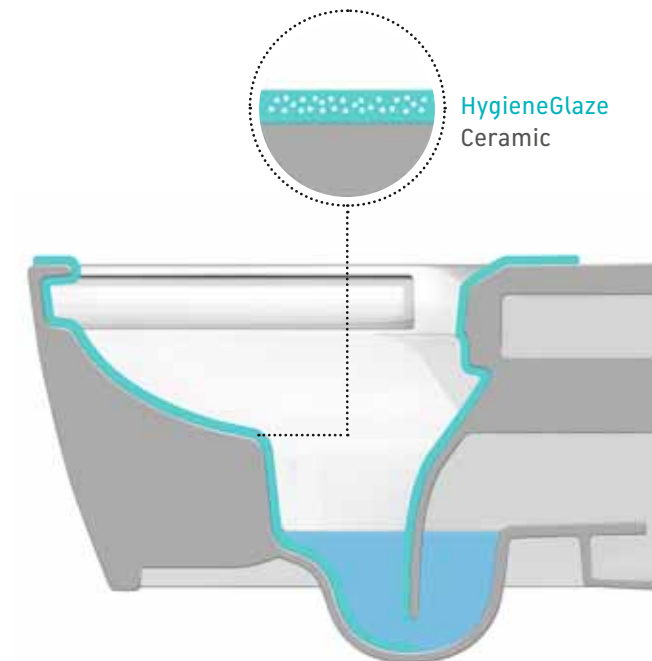
Un nuevo estándar de higiene en el baño. Duravit ofrece ahora una nueva respuesta eficaz a la demanda de más higiene en el inodoro y el urinario: HygieneGlaze. El innovador vitrificado para cerámica tiene un efecto antibacteriano: elimina bacterias y gérmenes de forma fiable. No se trata de una imprimación para superficies, sino de un vitrificado integrado y cocido en la cerámica. HygieneGlaze garantiza una protección resistente y de eficacia prácticamente ilimitada. El Instituto de Higiene y Salud Pública de la Universidad de Bonn ha confirmado que HygieneGlaze posee un grado de efectividad del 99.9% – un nivel nunca antes alcanzado. Los inodoros de las series de Duravit ME by Starck y P3 Comforts se pueden adquirir con HygieneGlaze.

Une nouvelle référence en termes d'hygiène dans la salle de bains. Avec HygieneGlaze, Duravit fournit une réponse nouvelle et efficace à la demande d'hygiène accrue dans les toilettes. Cet émail céramique innovant est antibactérien : il élimine efficacement les germes et les bactéries. HygieneGlaze n'est pas un revêtement de surface, mais un émail intégré durablement dans la céramique en cours de cuisson qui garantit une protection durable quasi illimitée et sûre. L'Institut pour l'hygiène et la santé publique de l'université de Bonn confirme l'efficacité antibactérienne de HygieneGlaze à 99,9%, un niveau inégalé jusqu'à présent. Les cuvettes de WC des séries Duravit ME by Starck et P3 Comforts sont livrables avec HygieneGlaze en option.

HygieneGlaze is integrated into the ceramic glaze and then baked into the ceramic during firing.

HygieneGlaze es un vitrificado cocido e integrado permanentemente en la cerámica.

HygieneGlaze est intégré durablement à l'émail céramique en cours de cuisson.





DURAVIT RIMLESS®

TESTED BEST / COMPROBADO COMO EL MEJOR / MEILLEURS RESULTATS AUX TESTS

Rimless. With the new Rimless technology, the open design of the toilet rim enables an innovative and powerful flush that ensures perfect and hygienic flushing results, even with volumes as small as 4.5 litres. A neutral, independently-conducted SBZ field test for "rimless toilets" proved Duravit Rimless® technology exceeds the rest, yielding an average score of 2.1. Thanks to an open, easily accessible rim area, the bowl is particularly easy to keep clean, reducing cleaning times considerably. Toilet models in the DuraStyle, Darling New, Starck 3, HappyD.2, P3 Comforts and ME by Starck series are available in the Duravit Rimless® option.

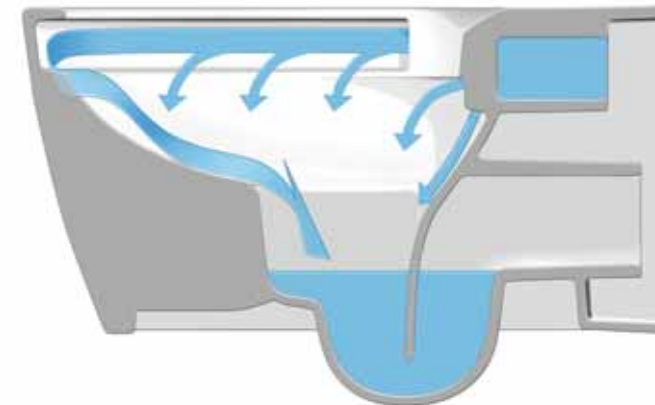
Sin bordes. Con la nueva tecnología Duravit Rimless®, el diseño del canal de lavado abierto posibilita una conducción del agua innovadora. De esta forma se puede garantizar un resultado de lavado perfecto, higiénico e impecable también con cantidades de agua reducidas de 4.5 litros. Así lo demuestra la prueba práctica sobre inodoros sin canal de lavado de la revista neutral e independiente SBZ, en la que Duravit deja atrás a los demás fabricantes con una nota media de 2.1 obtenida por su tecnología Rimless. Gracias al borde abierto y bien accesible se puede mantener la taza fácilmente limpia, lo que disminuye de forma considerable el tiempo de limpieza. Los inodoros de las series DuraStyle, Darling New, Starck 3, HappyD.2, P3 Comforts y ME by Starck están disponibles con Duravit Rimless®.

Bonheur sans bride. Avec la technologie de rinçage novatrice Duravit Rimless®, le bord de rinçage ouvert permet un guidage innovant de l'eau. Il en résulte un flux puissant et dynamique, qui garantit un rinçage hygiénique et parfait, même avec seulement 4,5 litres. Grâce à Duravit Rimless®, Duravit a devancé tous les autres fabricants avec une moyenne de 2,1 lors des tests d'évaluation des « WC sans bride de rinçage » par l'institut neutre et indépendant SBZ. Grâce à la zone de bordure ouverte et facilement accessible, la cuvette est beaucoup plus facile à nettoyer. Les cuvettes de WC des séries Duravit DuraStyle, Darling New, Starck 3, HappyD.2, ME by Starck et P3 Comforts sont disponibles en Duravit Rimless®.

Water flows in the form of a horizontal arc, and then vertically, before flushing the entire inner surface of the bowl.

El agua entra con fuerza y de forma simétrica en la taza con lo cual toda la superficie interior es lavada por completo durante el proceso.

Le flux d'eau décrit un cercle horizontal avant que l'eau ne coule verticalement, rinçant la totalité de l'intérieur de la cuvette.





WONDERGLISS

PRACTICALLY SELF-CLEANING / AUTOLIMPIEZA PRÁCTICA / PRESQUE AUTO-NETTOYANT

No room for dirt. Developed and tested at the Nanogate research laboratory, WonderGliss represents an entirely new kind of surface quality. Toilets coated with WonderGliss remain clean for a long time. The coating, which is burned into the ceramic, detracts grime and lime scale while enabling deposits to flow away more easily with water. The Research institute for inorganic active substances in Höhr Grenzhausen certified that WonderGliss has good water-repellent qualities, high chemical and thermal resistance, is easy to care for and is abrasion-resistant. WonderGliss is available for all Duravit toilets.

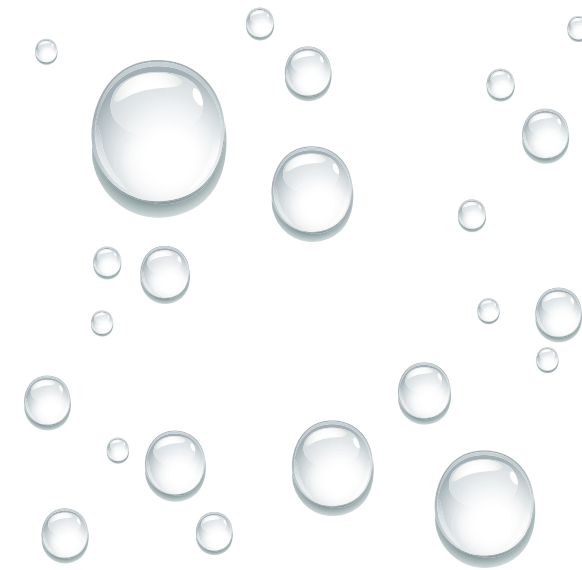
Resistente a la suciedad. Desarrollado y probado en colaboración con el laboratorio de investigación de Nanogate, WonderGliss representa una superficie de calidad inédita. Los inodoros revestidos con WonderGliss permanecen especialmente limpios y relucientes por mucho tiempo. El revestimiento se aplica sobre la cerámica. Sobre la superficie lisa no puede adherirse la suciedad y los residuos se eliminan más fácilmente con el agua. El Instituto de Investigación de Materiales Inorgánicos de Höhr Grenzhausen (Alemania) ha confirmado el buen comportamiento para repeler a los líquidos, la gran resistencia química, térmica y a la abrasión, y la facilidad de cuidado de WonderGliss. WonderGliss está disponible para todos los inodoros Duravit.

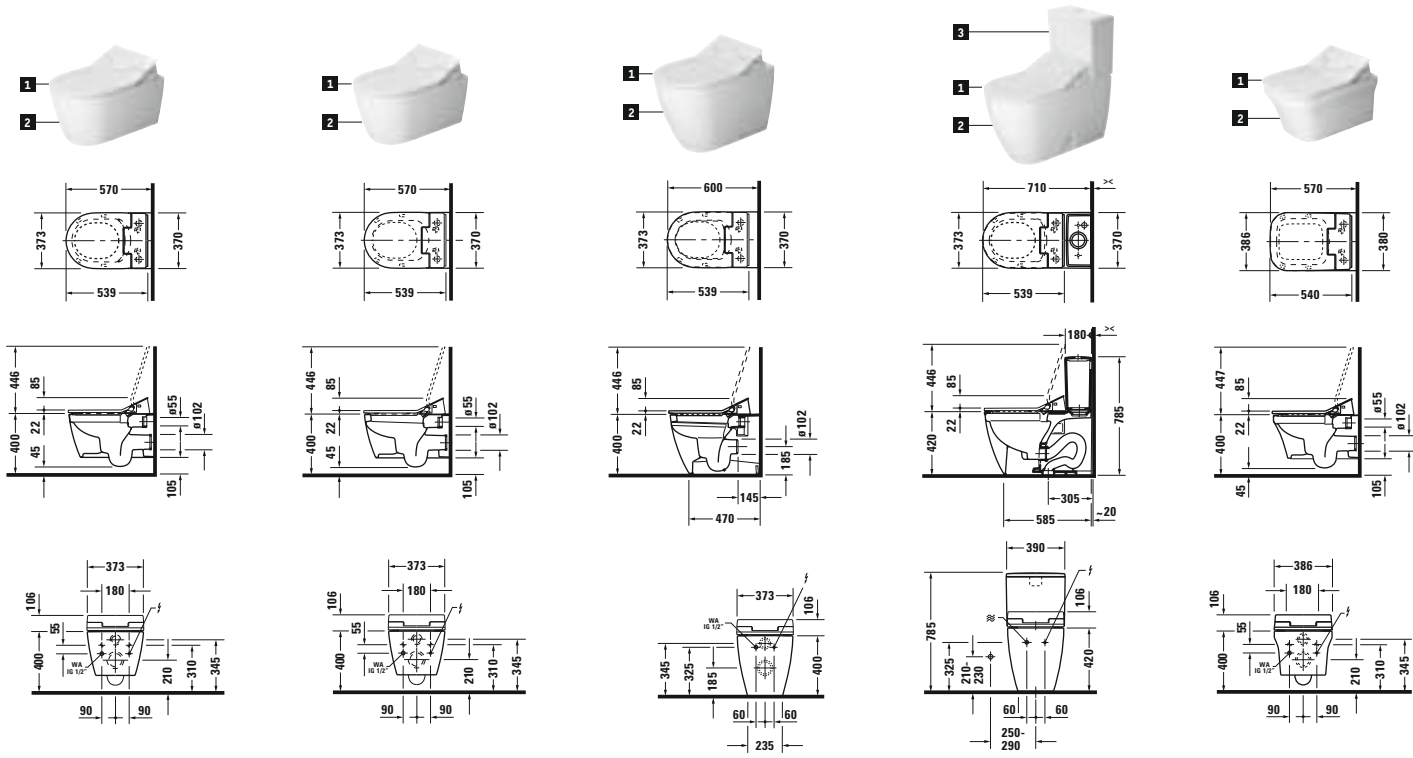
Pas d'emprise pour la saleté. Développé et testé en collaboration avec le laboratoire de recherches Nanogate, WonderGliss offre une nouvelle qualité de surface émaillée. Les cuvettes de WC traitées avec WonderGliss restent belles et propres très longtemps. Ce revêtement est cuit dans la céramique. La saleté et le calcaire ne peuvent pas s'accrocher sur ce revêtement lisse, et les résidus s'évacuent encore plus facilement avec l'eau. L'institut de recherche pour les matériaux anorganiques à Höhr Grenzhausen attribue à WonderGliss de bonnes propriétés déperlantes, une résistance chimique et thermique élevée, une facilité d'entretien et une résistance à l'abrasion. WonderGliss est disponible pour toutes les cuvettes de WC Duravit.

Thanks to WonderGliss, dirt and limescale are unable to secure a hold on the smooth ceramic surface and residues run off more easily with the water.

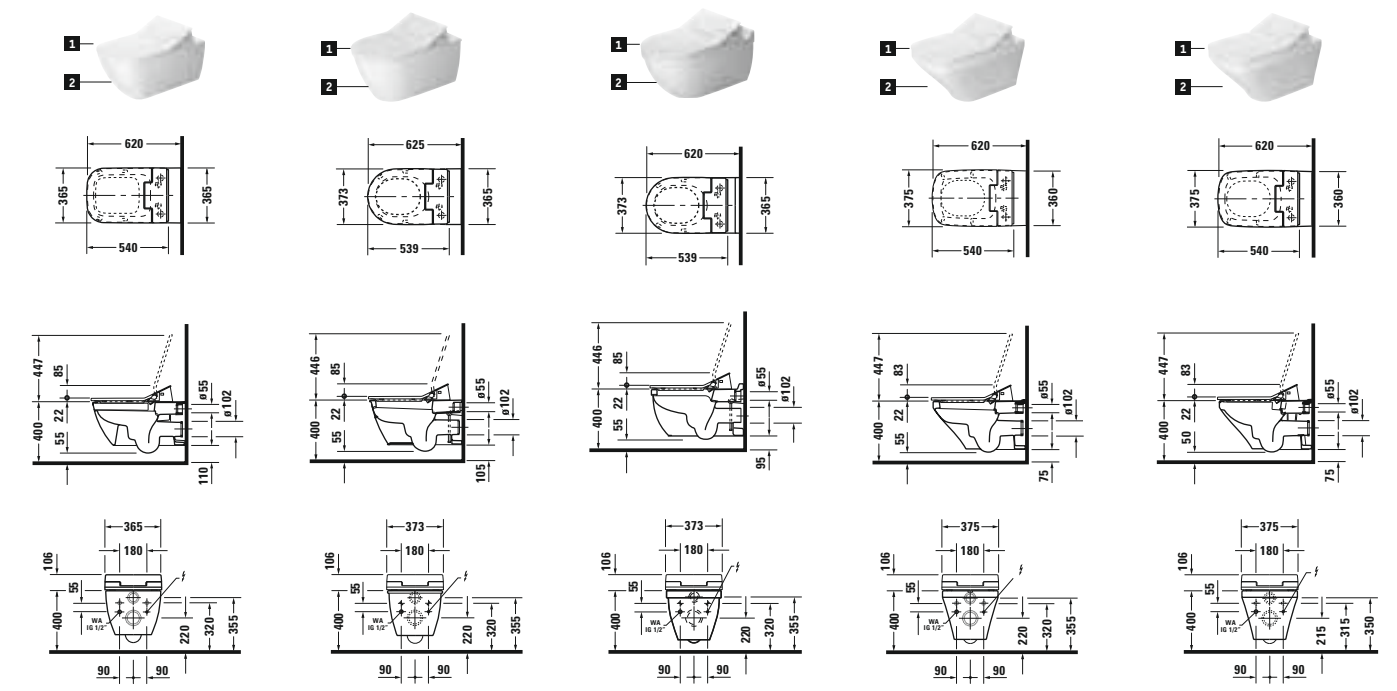
Con WonderGliss la suciedad y la cal no tienen donde adherirse. El agua, formando unas gotas grandes, arrastra fácilmente los residuos.

Sur la céramique revêtue de WonderGliss, la saleté et le calcaire s'évacuent tout simplement avec l'eau.

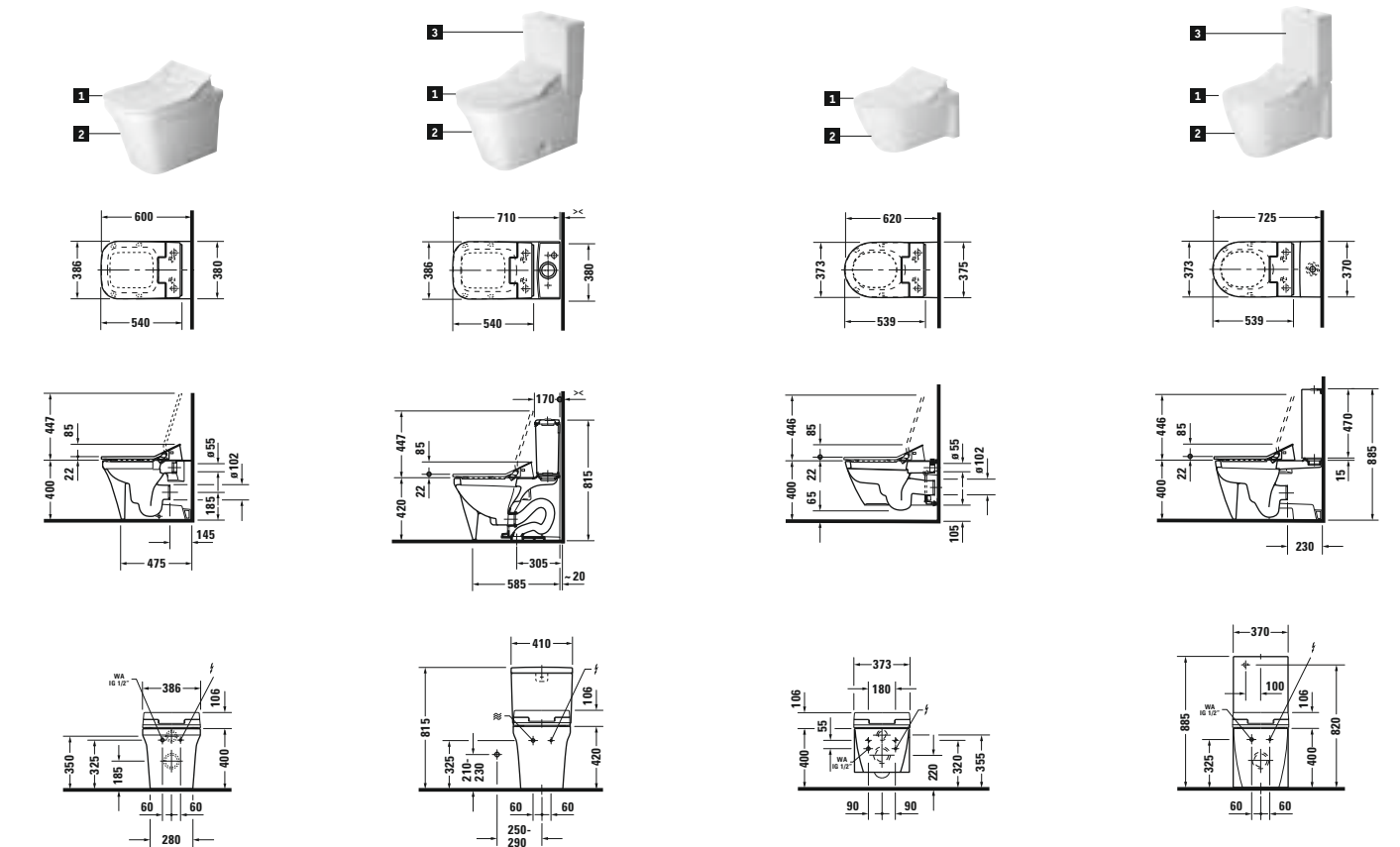




- ME by Starck Rimless**
 - 1 # 611000
 - 2 # 252959**00 ♣4,5 l ◊
- ME by Starck**
 - 1 # 611000
 - 2 # 252859**00 ♣4,5 l ◊
- ME by Starck**
 - 1 # 611000
 - 2 # 216959**00 * ♣4,5 l ◊
- ME by Starck**
 - 1 # 611000
 - 2 # 217151**00* ♣5/3,5 l ◊
 - 3 # 217151**85 ♣4,8 l ◊
 - 4 # 0938200001 ♣5/3,5 l ◊
 - 5 # 0938200085 ♣4,8 l ◊
- P3 Comforts Rimless**
 - 1 # 611400
 - 2 # 256159**00 ♣4,5 l ◊

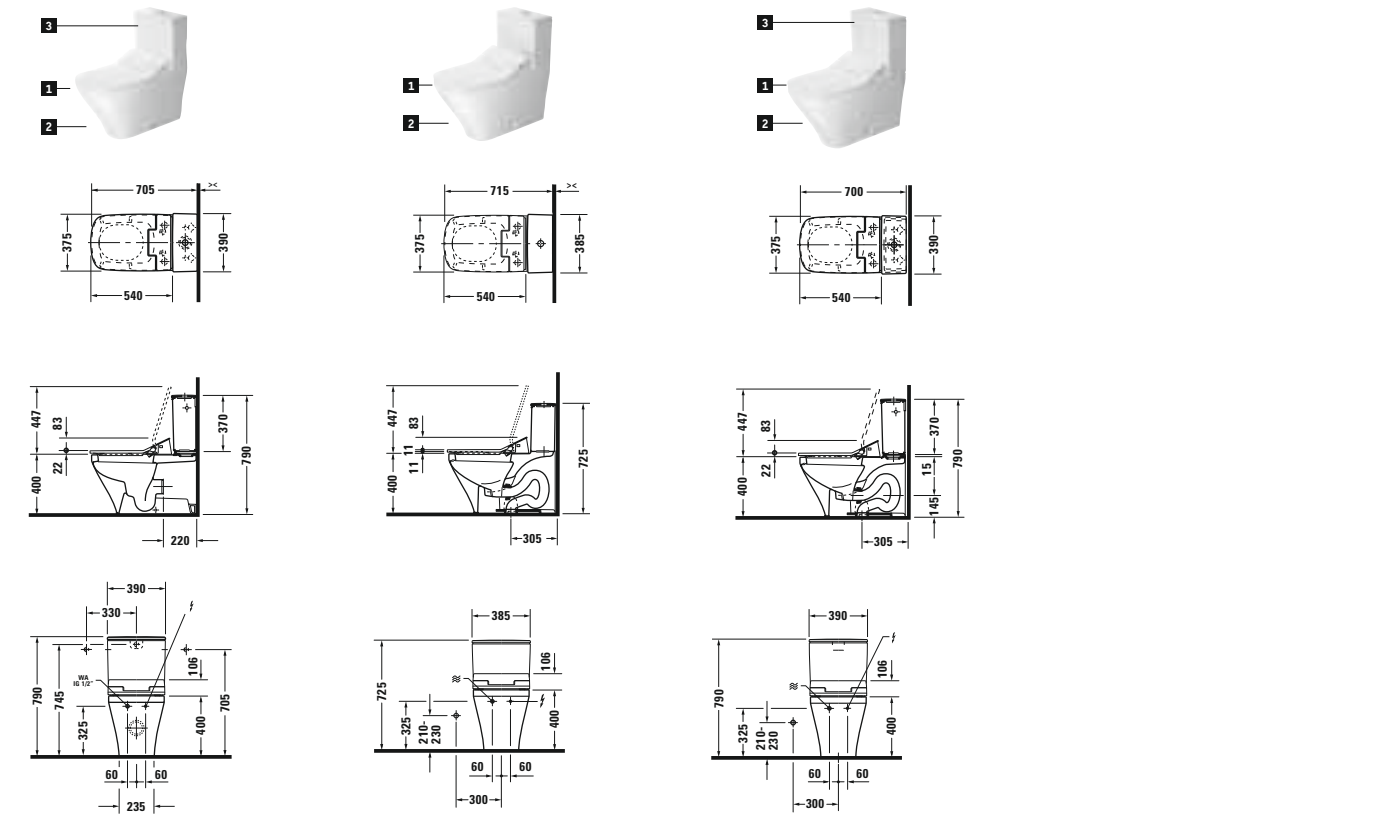


- Happy D.2**
 - 1 # 611300
 - 2 # 2550590000 ♣4,5 l ◊
- Darling New**
 - 1 # 611000
 - 2 # 2544590000 ♣4,5 l ◊
- Starck 3**
 - 1 # 611000
 - 2 # 2226590000 ♣4,5 l ◊
- DuraStyle**
 - 1 # 611200
 - 2 # 2537590000 ♣4,5 l ◊
- DuraStyle Rimless**
 - 1 # 611200
 - 2 # 2542590000 ♣4,5 l ◊



- P3 Comforts**
 - 1 # 611400
 - 2 # 216659**00 ♣4,5 l ◊
- Starck 2**
 - 1 # 611400
 - 2 # 216851**00* ♣4,5 l ◊
 - 3 # 0937200001 ♣6/3 l ◊
 - 4 # 0937200085 ♣4,5/3 l ◊
- Starck 2**
 - 1 # 611000
 - 2 # 2533590000 ♣4,5 l ◊
- Starck 2**
 - 1 # 611000
 - 2 # 2129590000 ♣4,5 l ◊
 - 3 # 0933000005 ♣6/3 l ◊

** 00 - without HygieneGlaze. sin HygieneGlaze. sans HygieneGlaze. 20 - with HygieneGlaze. con HygieneGlaze. avec HygieneGlaze.



- DuraStyle**
 - 1 # 611200
 - 2 # 2156590000 ♣4,5 l ◊
 - 3 # 0935000005 ♣4,5 l ◊
 - 4 # 0935100005 ♣6,0 l ◊
 - 5 # 0935000085 ♣6,0 l ◊
 - 6 # 0935100085 ♣4,5 l ◊
- DuraStyle**
 - 1 # 611200
 - 2 # 2157510000 ♣4,5 l ◊
 - 3 # 2157510085 ♣4,8 l ◊
- DuraStyle**
 - 1 # 611200
 - 2 # 2160510000 ♣4,5 l ◊
 - 3 # 2160510085 ♣4,8 l ◊
 - 4 # 0935000005 ♣4,5 l ◊
 - 5 # 0935100005 ♣6,0 l ◊
 - 6 # 0935000085 ♣6,0 l ◊
 - 7 # 0935100085 ♣4,5 l ◊

Darling New
1 # 610001
2 # 2544590000 ♀4,5 l ↻

Darling New
1 # 610001
2 # 2123510005 ♀4,5 l ↻

Darling New
1 # 610001
2 # 2126510005 ♀4,5 l ↻
3 # 0931200005 ♀4,8 l ↻

DuraStyle Rimless
1 # 610200
2 # 2542590000 ♀4,5 l ↻

Happy D.2 Rimless
1 # 610300
2 # 2550590000 ♀4,5 l ↻

Happy D.2
1 # 610300
2 # 2121510000 ♀4,8 l ↻

Starck 2
1 # 610001
2 # 2533590000 ♀4,5 l ↻

Starck 2
1 # 610001
2 # 2129590000 ♀4,5 l ↻
3 # 0933000005 ♀6,0 l ↻
4 # 0933000085 ♀4,5 l ↻

DuraStyle
1 # 610200
2 # 2537590000 ♀4,5 l ↻

DuraStyle
1 # 610200
2 # 2156590000 ♀4,5 l ↻
3 # 0935000005 ♀6,0 l ↻
4 # 0935100005 ♀6,0 l ↻
5 # 0935000085 ♀4,5 l ↻
6 # 0935100085 ♀4,5 l ↻

DuraStyle
1 # 610200
2 # 2157510000 ♀5/3,5 l ↻
3 # 2157510085 ♀4,8 l ↻

DuraStyle
1 # 610200
2 # 2160510000 ♀5/3,5 l ↻
3 # 2160510085 ♀4,8 l ↻
4 # 0935200005 ♀4,5 l ↻

Starck 2
1 # 610001
2 # 2133510000 ♀4,5 l ↻

Starck 3
1 # 610001
2 # 2226590000 ♀6,0 l ↻

Starck 3
1 # 610001
2 # 2120510001 ♀4,8 l ↻

Starck 3
1 # 610001
2 # 2125510000 ♀4,8 l ↻
3 # 0920400005 ♀6,0 l ↻

Starck 3
1 # 610001
2 # 2141590000 ♀4,5 l ↻
3 # 0920400005 ♀6,0 l ↻

<p>Darling New</p> <p>1 # 610000</p> <p>2 # 2544090000 ♀4,5 l ☺</p>	<p>Darling New</p> <p>1 # 610000 00</p> <p>2 # 2123010005 ♀4,8 l ☺</p>	<p>Darling New</p> <p>1 # 610000 00</p> <p>2 # 2126010000 ♀4,8 l ☺</p> <p>3 # 0932100005 ♀4,8 l</p>	<p>Starck 2</p> <p>1 # 610000</p> <p>2 # 2533090000 ♀4,5 l ☺</p>	<p>Starck 2</p> <p>1 # 610000 00</p> <p>2 # 2129090000 ♀4,5 l ☺</p> <p>3 # 0933000005 ♀6,0/3 l</p> <p># 0933000085 ♀4,5/3 l</p>

<p>Starck 2</p> <p>1 # 610000</p> <p>2 # 2133010005 ♀4,8 l ☺</p>	<p>Starck 3</p> <p>1 # 610000 00</p> <p>2 # 2226090000 ♀6,0 l ☺</p>	<p>Starck 3</p> <p>1 # 610000</p> <p>2 # 2141090000 ♀4,5 l ☺</p> <p>3 # 0920100005 ♀6,0 l ☺</p>	<p>Starck 3</p> <p>1 # 610000</p> <p>2 # 2120010001 ♀4,8 l ☺</p>	<p>Starck 3</p> <p>1 # 610000</p> <p>2 # 2125010005 ♀4,8 l ☺</p> <p>3 # 0920100085 ♀4,8 l ☺</p>