

# RAK-FEELING



**RAK**  
CERAMICS

## ICONS

## TECHNICAL INFORMATION

Informazioni Tecniche  
Informations Techniques  
Información Técnica  
Technische Informationen  
Техническая информация



**SHOWER TRAY**  
Piatto doccia in  
Receveur de douche en  
Plato De Ducha  
Duschwanne  
Душевой поддон



**COUNTER TOP WASH BASIN**  
Lavabo da appoggio  
Lavabo sur comptoir  
Lavabos de apoio  
Aufgesetztes Waschbecken  
Умывальник, монтирующийся на столешницу



**BACK TO WALL WC**  
WC a filo muro  
WC posé au sol  
WC al ras de la pared  
Rückwandmontage WC  
Приставной унитаз



**WALL HUNG WC**  
WC sospeso  
WC contre le mur  
WC suspendido  
Wandhängendes WC  
Подвесной унитаз



**BACK TO WALL BIDET**  
Bidet a filo muro  
Bidet contre le mur  
Bidet al ras de la pared  
Rückwandmontage Bidet  
Приставное биде



**WALL HUNG BIDET**  
Bidet sospeso  
Bidet suspendu au mur  
Bidet suspendido  
Wandhängendes Bidet  
Подвесное биде



**WASTE**  
Piletta  
Bonde  
Desague  
Ablaufventil  
Сливной фильтр



**SEAT AND COVER**  
Sedile e coperchio  
Siège et couvercle  
Asiento y tapa  
Sitz und Deckel  
Сиденье и крышка

## RAK-FEELING

Dream in colour

Imagine your ideal bathroom where quality and harmony merge with functionality to give you the utmost comfort and then imagine it in colour. RAK-Feeling is the complete collection of shower trays and washbasins, water closets and bidet, made with innovative materials and coordinate colours to perfect your moments of relaxation in a total look ambience.



Immagina il tuo bagno ideale, dove qualità, armonia delle forme e funzionalità si fondono per restituirti il massimo comfort. Ed ora immaginalo a colori. RAK-Feeling è la gamma completa di piatti doccia, lavabi e sanitari realizzati in materiali innovativi e colori coordinate per rendere perfetti i tuoi momenti di relax in un ambiente total look.



Imaginez votre salle de bains idéale, où se fondent la qualité, l'harmonie des formes et la fonctionnalité, pour restituer le confort maximal. Et maintenant, imaginez-la en couleurs. RAK-Feeling est la gamme complète de receveurs de douche, de lavabos et d'objets sanitaires, réalisés en matériaux innovants et en couleurs coordonnées, pour rendre parfaits vos moments de relax dans un espace total look.



Imagina tu baño ideal donde la calidad y la armonía se funden con la funcionalidad para regalarte el máximo confort y luego imagínatelo en color. RAK-Feeling es la colección completa de platos de ducha y lavabos, inodoros y bidés, realizada con materiales innovadores y colores coordinados, para momentos perfectos de relax en un ambiente único.



Stellen Sie sich Ihr ideales Bad vor, in dem Qualität, Formharmonie und Funktionalität verschmelzen, um den maximalen Komfort zu bieten. Und nun stellen Sie es sich in Farbe vor. RAK-Feeling ist die komplette Bandbreite an Duschwannen, Waschbecken und Sanitärgegenständen, aus innovativen Materialien und angepassten Farben, um Ihre Entspannungsmomente in einem total look - Raum perfekt zu gestalten.



«Представьте себе вашу идеальную ванную комнату, в которой качество, гармония форм и функциональность сливаются, чтобы дать вам максимальный комфорт. А теперь представьте ее в цвете. Коллекция RAK-Feeling включает в себя широкий ассортимент душевых поддонов, умывальников и сантехники, изготовленных из инновационных материалов широкой гаммы цветов, которые делают моменты Вашего отдыха идеальными в атмосфере полного расслабления и наслаждения чувственными оттенками Вашей обстановки.

All ceramic cistern codes refer to bottom inlet version; all washbasin codes refer to one tap hole version, unless differently specified.

Tutti i codici per le cisterne si riferiscono alla versione con carico dal basso; tutti i codici dei lavabi si riferiscono alla versione con un foro, se non diversamente specificato

l'entrée de l'eau de tous les réservoirs pour nos wc monobloc ets positionnée dans la partie inférieure; tous nos lavabos sont prévus avec un seul trou pour les robinets (sauf specification différente)

Todos los códigos de las cisternas de cerámica se refieren a la versión con entrada inferior; todos los códigos de los lavabos se refieren a la versión con un agujero para grifo, salvo en caso de especificarse diversamente.

Alle Zulaufe für den Spülkasten befinden sich im unteren Bereichs des WCs; Alle Kodes der Waschbecken beziehen sich auf die Version mit einem Loch, falls nicht anders angegeben.

Если иное не указано, все коды для керамического бачка относятся к варианту с впускным отверстием снизу; все коды для раковины относятся к варианту с одним отверстием для крана.

# COLORS AND FINISHES

MATT WHITE (500)



MATT GREIGE (505)



MATT CAPPUCCINO (514)



MATT GREY (503)







MATT BLACK (504)





SHOWER TRAYS, WASH BASINS, WCS & BIDETS



-  80X120CM  
RFST080120S500
-  Matt White (500)
-  50 CM
-  Matt White (500)

## SHOWER TRAYS

### STONE EFFECT

RAK-Feeling shower trays are made of RAKSOLID, a durable material composed of a mixture of natural minerals and resins. The elegant matt finish with stone effect gives a distinctive feel to the shower area, as well as a pleasant to the touch and more anti-slip safety.



### EFFETTO PIETRA

I piatti doccia RAK-Feeling sono realizzati in RAKSOLID, un materiale resistente composto da una miscela di minerali naturali e resine. L'elegante finitura opaca ad effetto pietra dona distintività alla zona doccia, oltre ad una piacevole sensazione al tatto ed una maggiore sicurezza antiscivolo.

### EFFET PIERRE

Les bacs de douche RAK-Feeling sont réalisés en RAKSOLID, un matériel résistant qui se compose d'un mélange de minéraux naturels et de résines. L'élégante finition opaque à effet pierre confère à votre zone-douche un caractère distingué, auquel se joignent une sensation bien agréable à la touche ainsi qu'une majeure sûreté antiglissante.

### EFFECTO PIEDRA

Los platos de ducha de RAK-Feeling son hechos con RAKSOLID, un material resistente compuesto de una mezcla de minerales naturales y resinas. El elegante acabado opaco con efecto piedra proporciona distinción al área de ducha, además de una placentera sensación al tacto una seguridad anti-caída.

### STEINEFFEKT

Die Duschbecken RAK-Feeling werden aus RAKSOLID hergestellt, einem resistenten Material, das aus einem Gemisch aus Naturmineralstoffen und Harzen besteht. Die elegante mattierte Oberfläche mit Steineffekt verleiht Ihrer Duschzone etwas Erhabenes, sowie ein angenehmes Tastgefühl und eine hohe Rutschfestigkeit.

### ЭФФЕКТ КАМНЯ

RAK-Feeling изготавливается из RAKSOLID, прочного материала, состоящего из смеси природных минералов и смол. Приятная на ощупь элегантная матовая отделка с эффектом камня придает душевой зоне неповторимость и еще большую защиту от скольжения.

## WASH BASINS, WCS & BIDETS

### MATT CERAMIC GLAZE

RAK-Feeling Washbasins are finished with an exclusive and high quality matt glaze, developed by our laboratory in order to match with the same shower tray's colour range. Fired at high temperature, these washbasins are high resistant and give a contemporary and stylish look to your bathroom.



### SMALTO OPACO

I lavabi RAK-Feeling sono rifiniti con un esclusivo smalto opaco di alta qualità, sviluppato dai nostri laboratori per ottenere un perfetto abbinamento con la gamma colori della linea piatti doccia. Cotti ad elevate temperature, questi lavabi hanno caratteristiche di grande resistenza e conferiscono al tuo bagno uno stile contemporaneo e di tendenza.

### VERNIS OPAQUE

Les lavabos et les objets sanitaires RAK-Feeling sont parachevés avec un vernis opaque exclusif de haute qualité, développé par nos laboratoires, pour obtenir une liaison parfaite avec la gamme de couleurs de la ligne de receveurs de douche. Cuits à températures élevées, ces lavabos et objets sanitaires ont des caractéristiques de grande résistance et confèrent à votre salle de bains un style contemporain et élégant.

### ESMALTE CERÁMICO MATE

Los lavabos de RAK-Feeling están acabados con un esmaltado mate exclusivo y de alta calidad, desarrollado por nuestro laboratorio para combinarse con la misma gama de color del plato de la ducha. Cocidos a una temperatura elevada, estos lavabos, inodoros y bidés de baño son muy resistentes y regalan un look contemporáneo y elegante a tu...

### MATTLACK

Die Waschbecken und Sanitärgegenstände RAK-Feeling sind mit einem exklusiven, hochqualitativen matten Lack vollendet, der von unseren Laboren entwickelt wurde, um eine perfekte Verbindung mit der Bandbreite an Farben der Duschwannenlinie zu erhalten. Bei hohen Temperaturen gebrannt, zeigen die Waschbecken und Sanitärobjekte Eigenschaften hoher Widerstandsfähigkeit und verleihen Ihrem Bad einen zeitgenössischen und eleganten Stil.

### МАТОВАЯ КЕРАМИЧЕСКАЯ ГЛАЗУРЬ

Раковины RAK-Feeling покрыты эксклюзивной и высококачественной матовой глазурью, разработанной нашей лабораторией для достижения идеального соответствия цветовой гамме линии душевых поддонов. Обжигаемые при высокой температуре раковины и сантехника отличаются высокой устойчивостью к различным окружающим факторам и придают вашей ванной комнате современный и модный стиль.

## COLORS AND FINISHES

FINITURE E COLORI | FINITURES ET COULEURS | COLORES Y ACABADOS | OBERFLÄCHEN UND FARBEN | ЦВЕТА И ОТДЕЛКА

MATT WHITE (500)

MATT GREIGE (505)

MATT CAPPUCCINO (514)

MATT GREY (503)

MATT BLACK (504)

MATT WHITE (500)

MATT GREIGE (505)

MATT CAPPUCCINO (514)

MATT GREY (503)

MATT BLACK (504)










# SHOWER TRAYS



80 X 140 CM  
RFBR080140S514



Cappuccino (514)

-  W 60 x D 2 x H 68 CM  
JOYMR06068STD
-  63 CM  
PREOC06347104A
-  104
-  W 60 x D 46 x H 60CM  
JOYWH060PWH
-  PWH
-  40 CM  
JOYOS040MGY
-  MGY

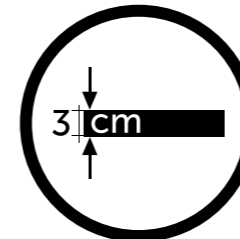




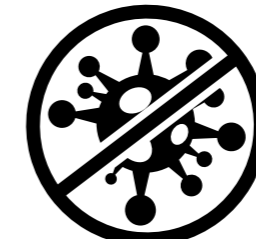
RFST080140S505  
80X140 CM (Rectangular) Greige (505)

RAKSOLID DESIGN AND FUNCTIONALITY

RAKSOLID DESIGN E FUNZIONALITA' | RAKSOLID DESIGN E FONCTIONNALITÉ | RAKSOLID DISEÑO Y FUNCIONALIDAD | RAKSOLID DESIGN UND FUNKTIONALITÄT | ДИЗАЙН И ФУНКЦИОНАЛЬНОСТЬ  
RAKSOLID ДИЗАЙН И ФУНКЦИОНАЛЬНОСТЬ



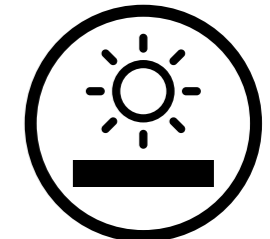
**ULTRA THIN: 3 CM THICKNESS**  
ULTRA SOTTILE: SPESSORE 3CM  
ULTRA FIN: ÉPAISSEUR: 3CM  
ULTRA DELGADO: ESPESOR DE 3CM  
ULTRADÜNN: DICKE 3CM  
УЛЬТРАТОНКИЙ: ТОЛЩИНА 3 CM



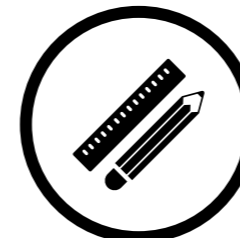
**HYGIENIC AND BACTERIOSTATIC**  
IGIENICO E BATTERIOSTATICO  
HYGIÉNIQUE ET BACTÉRIOSTATIQUE  
HIGIENICO Y ANTIBACTERIAL  
HYGIENISCH UND BAKTERIOSTATISCH  
ГИГИЕНИЧНЫЙ И БАКТЕРИОСТАТИЧЕСКИЙ



**SLIP RESISTANCE**  
ANTISCIVOLO  
ANTIGLISSANT  
ANTI-CAIDA  
RUTSCHFEST  
ПРОТИВОСКОЛЬЖЕНИЕ



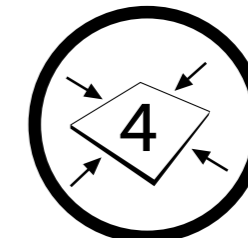
**LIGHT FASTNESS**  
RESISTENTE ALLE VARIAZIONI DI LUCE  
RÉSISTANT AUX VARIATIONS DE LUMIÈRE  
RESISTENTE A LAS VARIACIONES DE LA LUZ  
RESISTENT GEGEN LICHTWECHSELWIRKUNGEN  
СТОЙКАЯ К ЦВЕТВАНИЮ ПОВЕРХНОСТЬ



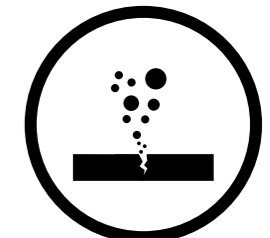
**CUSTOM**  
PERSONALIZZABILE  
PERSONNALISABLES  
PERSONALIZABLE  
PERSONALISIERBAR  
ВОЗМОЖНОСТЬ ПЕРСОНАЛИЗАЦИИ



**RESISTANT TO CHEMICAL PRODUCTS**  
RESISTENTE AI PRODOTTI CHIMICI  
RÉSISTANT AUX PRODUITS CHIMIQUES  
RESISTENTE A PRODUCTOS QUÍMICOS  
RESISTENT GEGEN CHEMISCHE PRODUKTE  
УСТОЙЧИВОСТЬ К ХИМИЧЕСКИМ ПРОДУКТАМ



**GLAZED ON 4 SIDES**  
SMALTATO SU 4 LATI  
ÉMAILLÉ LES CÔTÉS  
ESMALTADO POR LOS CUATRO LADOS  
4 GLASIERTE SEITEN  
ПОКРЫТИЕ ГЛАЗУРЬЮ С -4Х СТОРОН



**REPAIR**  
RIPARABILE IN CASO DI GRAFFI  
RÉPARABLE EN CAS D'ÉGRATIGNURES  
REPARABLE EN CASO DE RAYONES  
REPARIERBAR BEI KRATZERN  
ВОЗМОЖНОСТЬ РЕМОНТА

RAK-Feeling is only 3cm thin and its surface inhibits the growth of bacteria and fungi to ensure greater safety and hygiene. All the shower trays feature excellent resistance to chemical products. This is confirmed by the strictest chemical resistance tests required by the EN 14527 standard. They are not affected by exposure to light. This is confirmed by xenon arc lamp tests, which simulate sunlight on shower trays and verify the effects of ageing (EN ISO 4892 standard). Our RAKSOLID material meets the highest safety standards, being classified in DIN 51097 Class C (the highest achievable level of slip resistance). It prevents slipping on surfaces with an inclination angle of more than 24°. In the event of chips and scratches, shower trays can be restored to their original condition using a special repair kit.

RAK-Feeling e' ultra sottile ed ha proprieta' batteriostatiche e fungistatiche che lo rendono ancora piu' sicuro e igienico. Ogni piatto doccia e' sottoposto alle prove di resistenza agli agenti chimici previste dalla normativa EN 14527 ed alle variazioni di luce che riproducono l'effetto di invecchiamento in condizioni di reale utilizzo (normativa EN ISO 4892). RAKSOLID rientra inoltre nella classe piu' alta della normativa DIN 51097 (Classe C), prevenendo lo scivolamento su superfici con inclinazione superiore a 24°. In caso di graffi e scheggiature il piatto doccia puo' essere riparato tramite un apposito kit di riparazione.

RAK-Feeling est extrêmement fin, et ses propriétés antibactériennes et anti-cryptogamiques le rendent encore plus sûr et plus hygiénique. Chaque bac de douche est soumis aux épreuves de résistance aux agents chimiques, prévues par le règlement EN 14527, et aux variations de lumière qui produisent l'effet de vieillissement à des conditions d'usage réelles (règlement EN ISO 4892). En outre, RAKSOLID s'inscrit dans la classe la plus élevée du règlement DIN 51097 (Classe C), qui prévient le glissement sur les surfaces d'une inclinaison supérieure à 24°. En cas d'égratignures et de détachements, le bac de douche peut être réparé par un kit de réparation approprié.

RAK-Feeling tiene solo 3 cm de grosor y su superficie inhibe el crecimiento de bacterias y hongos para garantizar una mayor seguridad e higiene. Todos los platos de ducha ofrecen una excelente resistencia a los productos químicos. Esto se confirma con las pruebas más estrictas de resistencia química requeridas por la norma EN 14527. No se ven afectados por la exposición a la luz. Esto se confirma mediante pruebas de lámpara de arco de xenón, que simulan la luz solar en los platos de ducha y verifican los efectos del envejecimiento (norma EN ISO 4892). Nuestro material RAKSOLID cumple con los más altos estándares de seguridad, y está clasificado en DIN 51097 Clase C (el nivel de resistencia al deslizamiento más alto que se puede alcanzar). Evita el deslizamiento en superficies con un ángulo de inclinación de más de 24°. En caso de astillas y arañazos, los platos de ducha pueden restaurarse a su estado original con un kit de reparación especial.

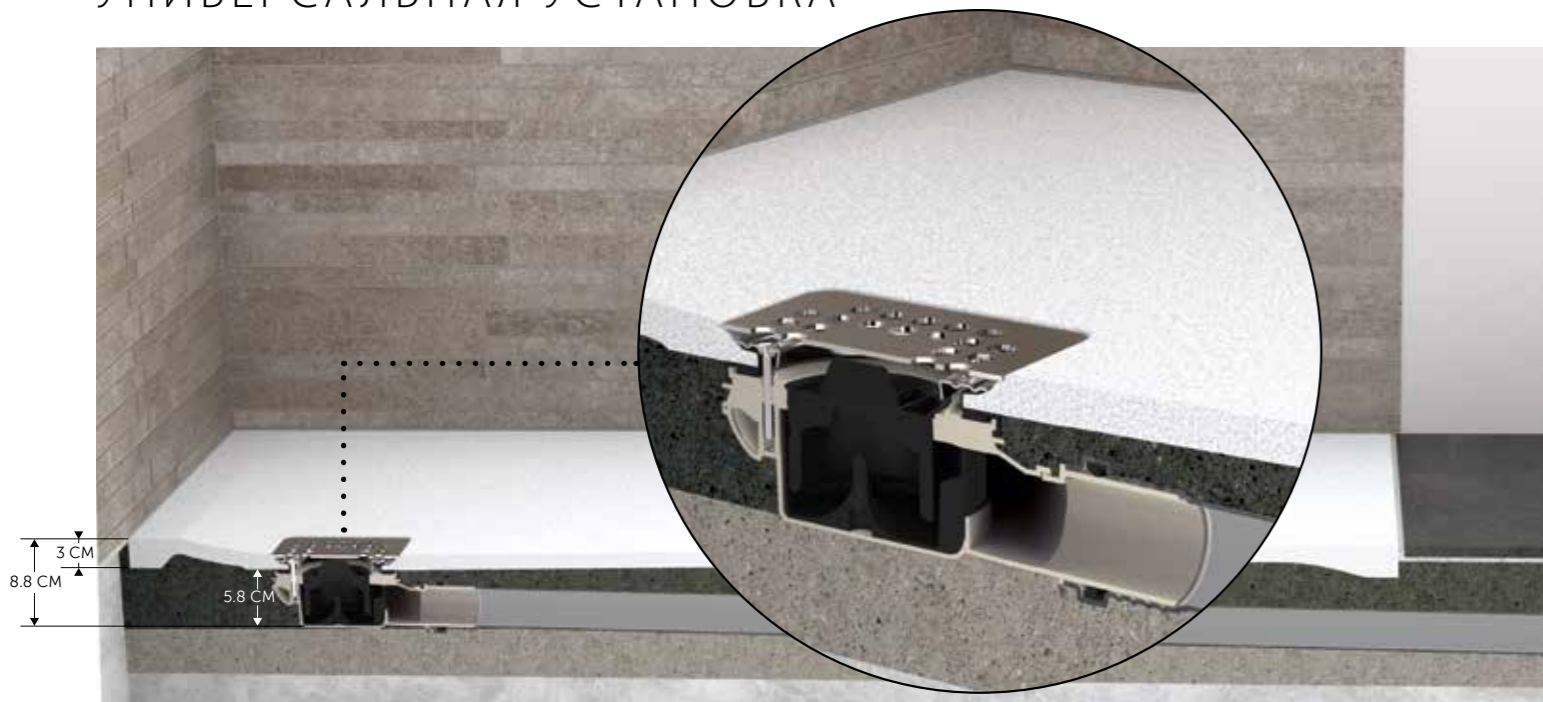
RAK-Feeling ist ultradünn und seine antibakteriellen sowie antipilzbildenden Eigenschaften machen es noch sicherer und hygienischer. Jedes Duschbecken wird Resistenzproben gegen chemische Schadstoffe unterstellt, die von der Norm EN 14527 vorgesehen sind, sowie Lichtwechselwirkungen, die Alterungseffekte unter Realbedingungen simulieren (Norm EN ISO 4892). RAKSOLID gehört in die höchste Klasse der Norm DIN 51097 (Klasse C), die das Ausrutschen auf Oberflächen mit einer Neigung von über 24° vorbeugt. Im Falle von Kratzern und Absplitterungen kann das Duschbecken mittels eines entsprechenden Kits repariert werden.

RAK-Feeling имеет толщину всего 3 см, его поверхность препятствует росту бактерий и грибка для обеспечения наибольшей безопасности и гигиены. Все душевые поддоны отличаются высокой устойчивостью к химическим продуктам. Это подтверждают самые строгие испытания на химическую стойкость, предъявляемые стандартом EN 14527. Они не подвержены воздействию света. Это подтверждается испытаниями ксеноновой дуговой лампой, имитирующей попадание солнечного света на душевые поддоны, а также тестами, проверяющими влияние старения (стандарт EN ISO 4892). Материал RAKSOLID соответствует самым высоким стандартам безопасности и классифицируется по DIN 51097 Class C (самый высокий уровень сопротивления скольжению). Он предотвращает скольжение на поверхностях с углом наклона более 24°. В случае скола или царапин душевые поддоны могут быть восстановлены с помощью специального ремонтного комплекта.



VERSATILE INSTALLATION

INSTALLAZIONE VERSATILE | INSTALLATION VERSATILE  
 | INSTALACIÓN VERSÁTIL | VIELSEITIGE INSTALLATION |  
 УНИВЕРСАЛЬНАЯ УСТАНОВКА



RAK-Feeling shower trays can be installed flush to floor, semi-recessed or directly onto the floor. RAK-Feeling products are ideal for both new buildings and renovations, thanks to the minimum dimensions of 5.8 cm required under the shower tray for the waste.

I piatti doccia RAK-Feeling possono essere installati a filo pavimento, in appoggio sul pavimento piastrellato o a semi-incasso. I prodotti RAK-Feeling sono ideali sia per nuove costruzioni sia per ristrutturazioni, grazie al minimo ingombro di 5,8 centimetri richiesto nel massetto per il nuovo scarico.

Les bacs de douche RAK-Feeling peuvent être installés à plain-pied, plantés sur le sol carrelé ou mi-intégrés. Les produits RAK-Feeling sont idéaux aussi bien pour les nouvelles constructions que pour les rénovations, grâce à un minimum de surface nécessaire de 5,8 centimètres, dans la chape de ciment, pour le nouvel écoulement.

Los platos de ducha de RAK-Feeling pueden ser instalados al ras del piso, sobre un piso con cerámica instalada o semi-empotrado. Los productos de RAK-Feeling son ideales para nuevas construcciones o para renovaciones, gracias al volumen mínimo de 5,8 cm requerido debajo del plato ducha para el nuevo drenaje.

Die Duschbecken RAK-Feeling können bodengleich, auf dem gefliesten Boden oder teils eingebaut installiert werden. Die Produkte RAK-Feeling eignen sich hervorragend sowohl für neue Konstruktionen als auch für Renovierungen, dank des minimalen Platzbedarfs von 5,8 cm, der im Estrich für den neuen Abfluss benötigt wird.

Душевой поддон RAK-Feeling может быть встроен в пол, полу-утоплен или установлен на пол. Продукция RAK-Feeling идеально подходит как для новых квартир, так и для требующих ремонта, благодаря минимально необходимой толщине пола под поддоном 5,8 см, которые требуются для водоотвода.

INSTALLATION VARIANTS

FLUSH TO FLOOR



SEMI-RECESSED



ON THE FLOOR



RFBR080180S500  
 80X180 CM (Bathtub replacement) White (500)



## CUSTOMIZATION

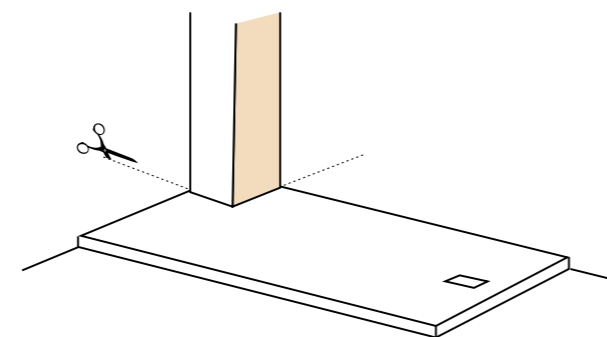
PERSONALIZZAZIONE | PERSONNALISATION | personalización | PERSONALISIERUNG | ПЕРСОНАЛИЗАЦИЯ

RAK-Feeling shower trays are customizable to meet any need for space. In addition to the standard size, we offer the ability to make custom cut lengths and widths. Strips of the shower tray can also be created to fit space constraints. The cut can easily be carried out on site by the installer, with common stone or tile tools.

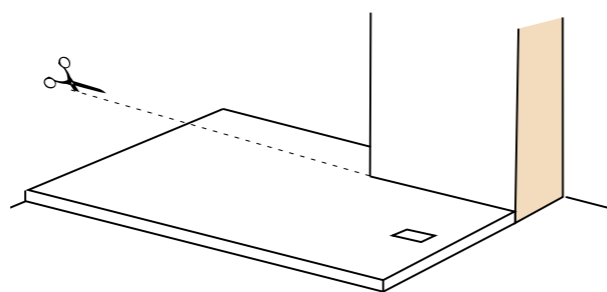
### Some examples of customization

Alcuni esempi di personalizzazione  
 Quelques exemples de personnalisation  
 algunos ejemplos de personalización  
 Einige Beispiele für Personalisierungen  
 ПРИМЕРЫ ПЕРСОНАЛИЗАЦИИ

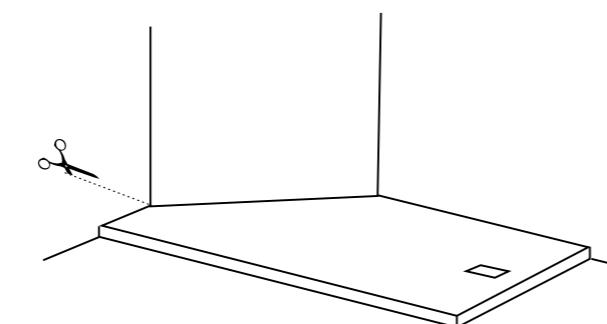
I piatti doccia RAK-Feeling sono personalizzabili per andare incontro a qualsiasi esigenza di spazio. Oltre alle dimensioni standard, offrono la possibilità di effettuare taglio su misura in lunghezza e larghezza. Si possono realizzare anche scassi per adattarsi a vincoli di spazio, come ad esempio una colonna. Il taglio può essere facilmente eseguito in cantiere dall'installatore.



Les bacs de douche RAK-Feeling personnalisables se proposent à toute sorte d'exigence d'espace. À part les dimensions standards, ils offrent la possibilité d'effectuer des coupes à mesure en longueur et en largeur. On peut également réaliser des surhaussements pour les adapter aux encoignures, p.e. une colonne. La coupe peut être exécutée facilement sur le chantier, par l'installateur.





Los platos de ducha RAK-Feeling son personalizables para satisfacer cualquier necesidad de espacio. Además del tamaño estándar, ofrecemos la posibilidad de crear longitudes y anchos de corte personalizados. Las tiras del plato de ducha también se pueden crear para adaptarse a las limitaciones de espacio. El instalador puede realizar fácilmente el corte en el sitio, con herramientas comunes de piedra o baldosas.



Die Duschbecken RAK-Feeling sind personalisierbar und gehen auf jegliches Raumbedürfnis ein. Über die Standardgrößen hinaus, bieten sie die Möglichkeit, Schnitte auf Maß in Länge und Breite vorzunehmen. Es können auch Sprengungen vorgenommen werden, um an Raumwinkel, wie beispielsweise Säulen, anzupassen. Der Schnitt kann auf der Baustelle ganz einfach vorgenommen werden.

Душевые поддоны RAK-Feeling имеют возможность персонализации для удовлетворения любых потребностей в пространстве. В дополнение к стандартным размерам мы предлагаем возможность изготовить продукцию с длиной и шириной на заказ. От материала, из которого изготовлен душевой поддон, можно легко отрезать куски любой формы, чтобы расположить поддон в местах с не идеально выровненными углами или, например, в помещениях с колоннами. Установщик сможет с легкостью произвести необходимые разрезы в поддоне на месте с помощью обычных инструментов для резки плитки.



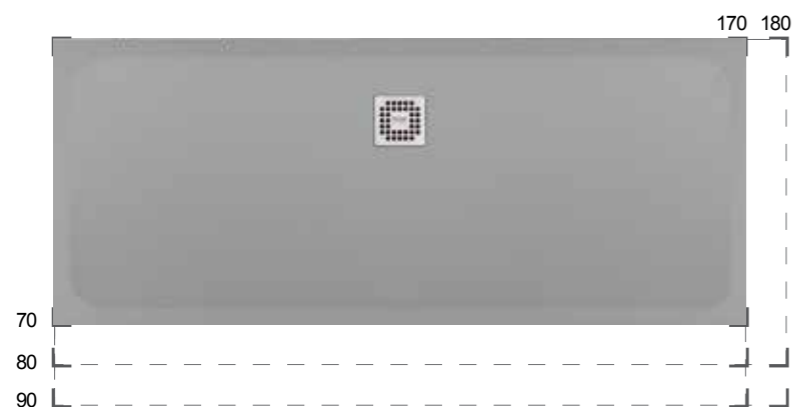
 **RFST009090S503**  
 90X90 CM (Rectangular)  Grey (503)



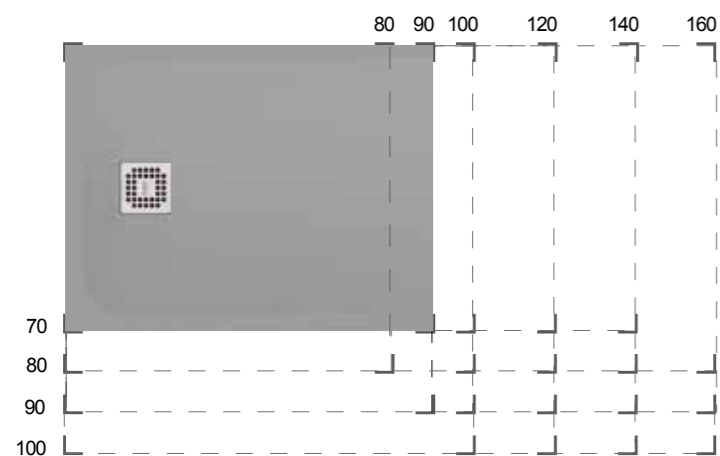
## PRODUCT RANGE

LA GAMMA | LA GAMME | PRODUKTPALETTE | GAMA DE PRODUCTOS | АССОРТИМЕНТ ПРОДУКЦИИ

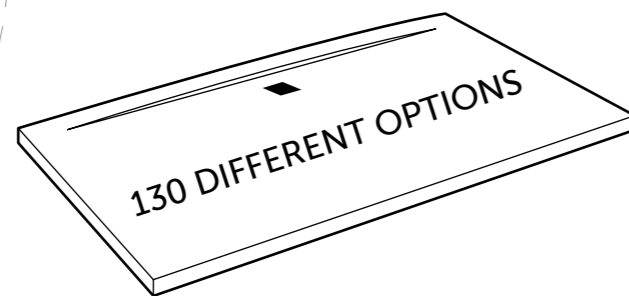
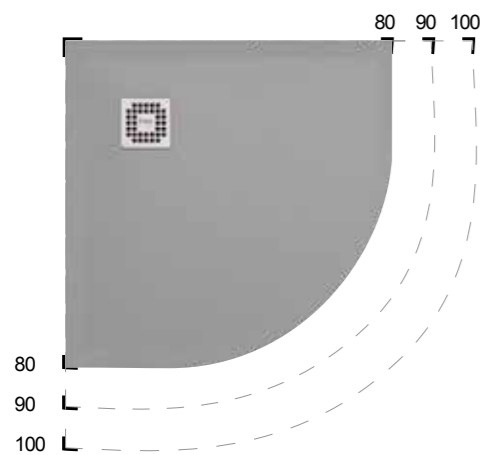
### BATHTUB REPLACEMENT



### RECTANGULAR

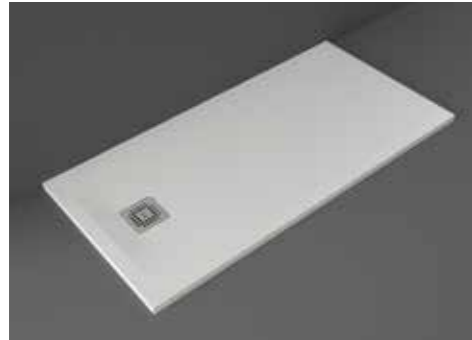


### QUADRANT

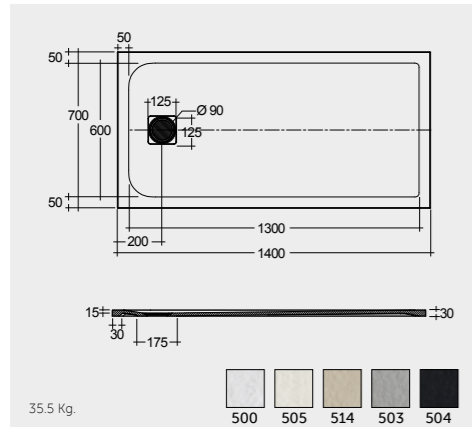




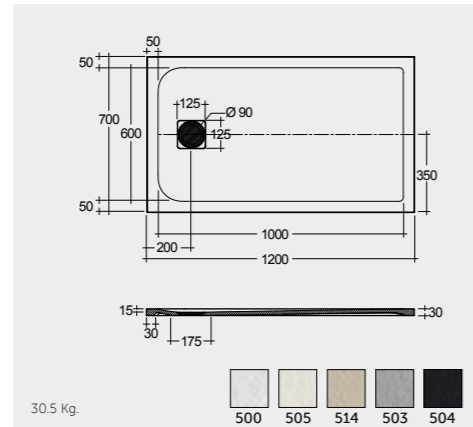
RECTANGULAR 70 CM WIDE



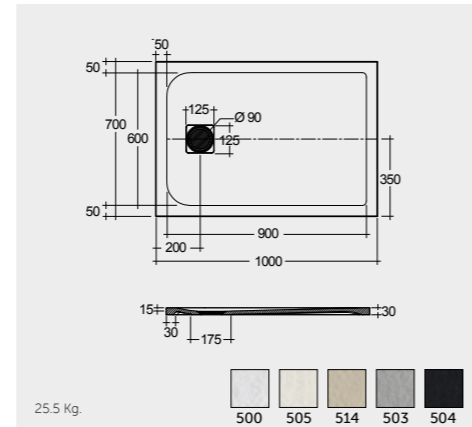
70 X 140 CM  
RFST070140S500



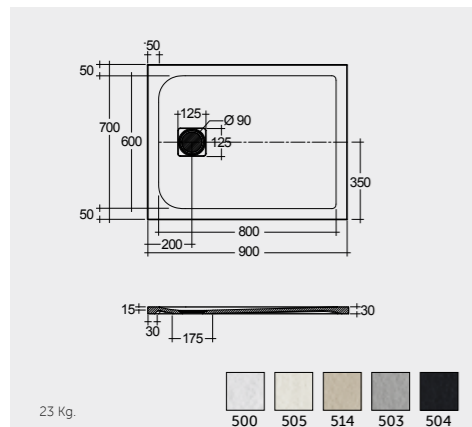
70 X 120 CM  
RFST070120S500



70 X 100 CM  
RFST070100S500



70 X 90 CM  
RFST070090S500



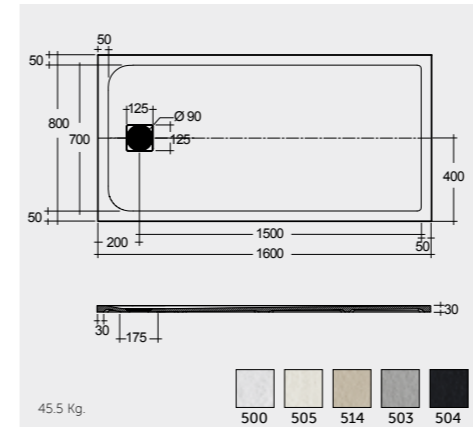
Note | Nota | Remarque | Nota | Hinweis | Примечание

All dimensions in mm tolerance  $\pm 2\%$  for below 200mm | Tutte le dimensioni hanno una tolleranza di  $\pm 2\%$  mm al di sotto dei 200mm | Toutes les dimensions en mm tolérance  $\pm 2\%$  pour moins de 200mm | Todas las dimensiones en mm de tolerancia  $\pm 2\%$  por debajo de 200 mm | Alle Abmessungen in mm, Toleranz  $\pm 2\%$  für unter 200mm | Все размеры в мм допускают погрешность  $\pm 2\%$  на каждые 200 мм длины

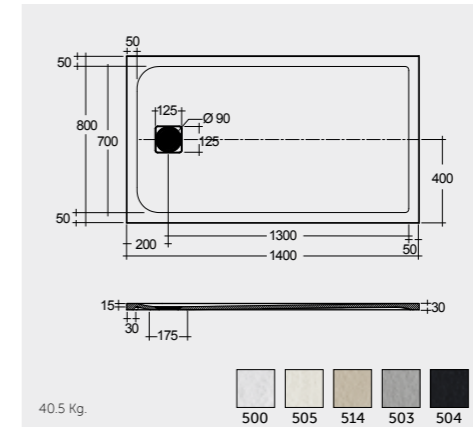
FEELING RECTANGULAR 80 CM WIDE



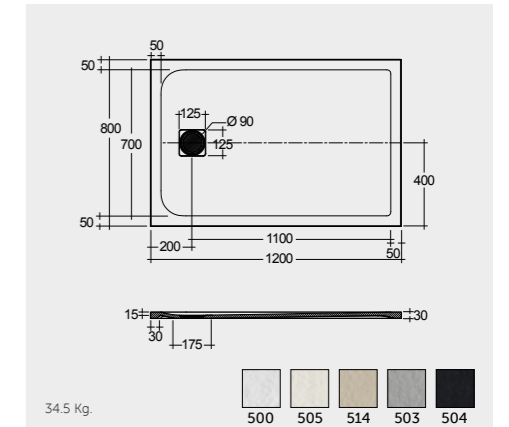
80 X 160 CM  
RFST080160S500



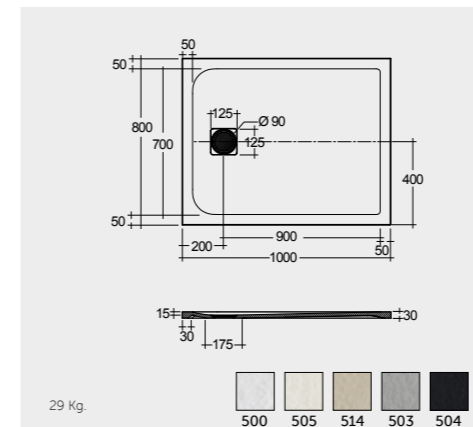
80 X 140 CM  
RFST080140S500



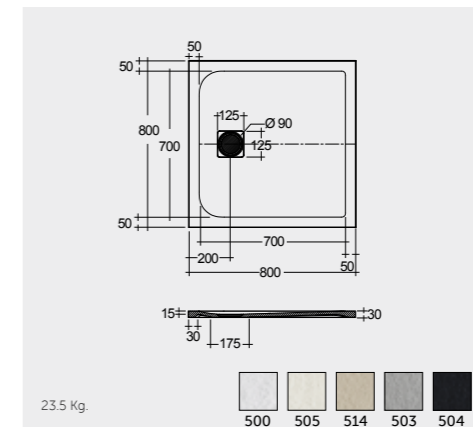
80 X 120 CM  
RFST080120S500



80 X 100 CM  
RFST080100S500



80 X 80 CM  
RFST008080S500



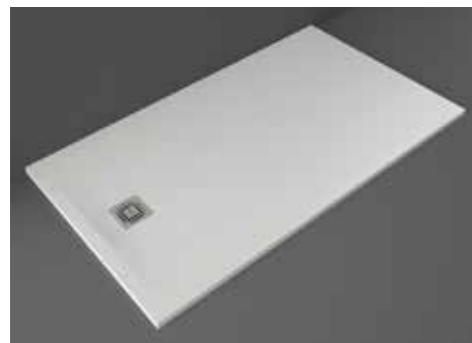
SHOWER DRAIN DEPTH OF WATER SEAL 30MM



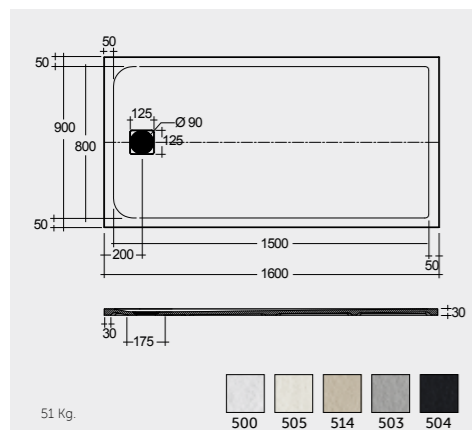
SHOWER DRAIN MEMBRANE WATER SEAL



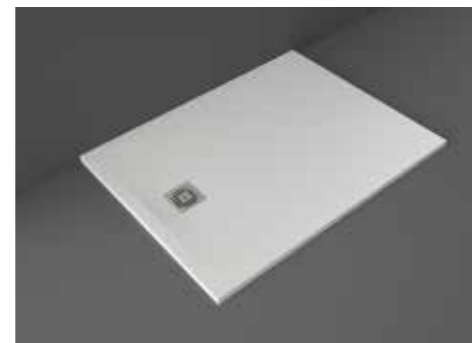
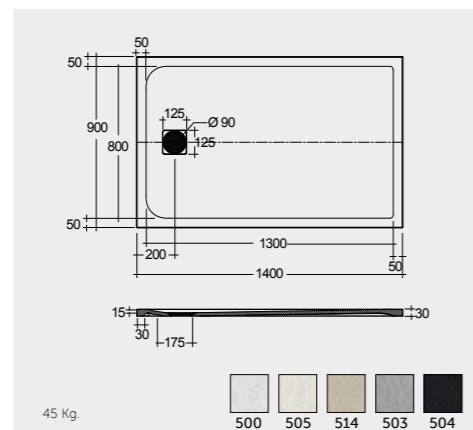
RECTANGULAR 90 CM WIDE



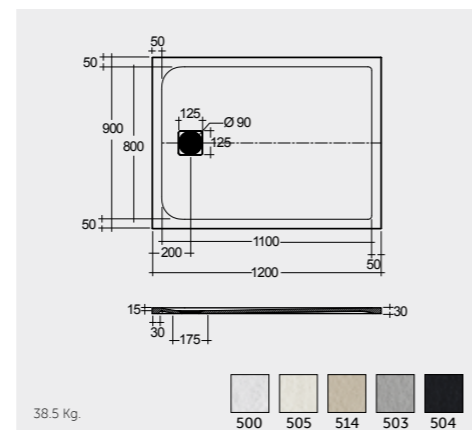
90 X 160 CM  
RFST090160S500



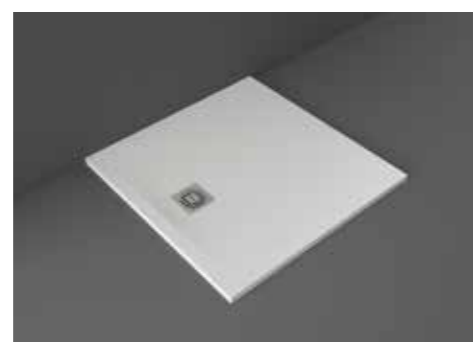
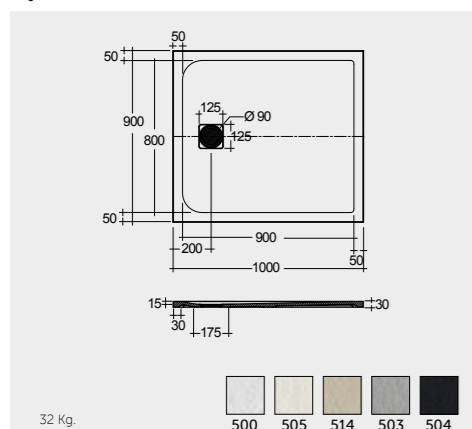
90 X 140 CM  
RFST090140S500



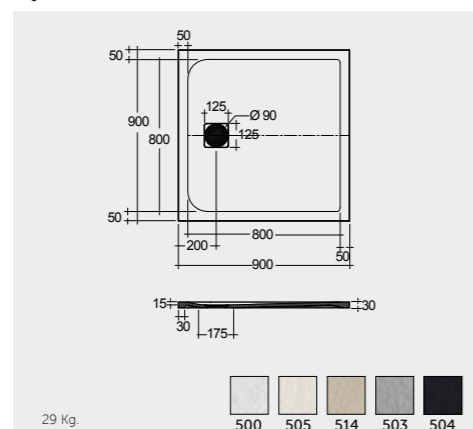
90 X 120 CM  
RFST090120S500



90 X 100 CM  
RFST090100S500



90 X 90 CM  
RFST09090S500



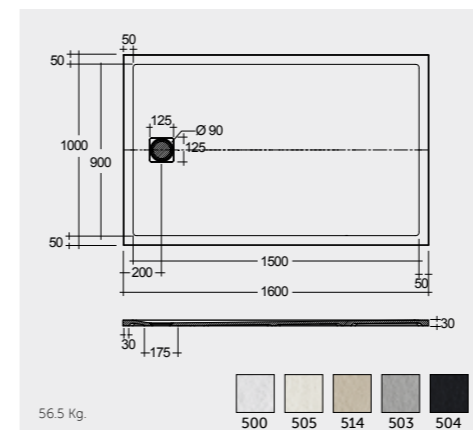
Note | Nota | Remarque | Nota | Hinweis | Примечание

All dimensions in mm tolerance  $\pm 2\%$  for below 200mm | Tutte le dimensioni hanno una tolleranza di  $\pm 2\%$  mm al di sotto dei 200mm | Toutes les dimensions en mm tolérance  $\pm 2\%$  pour moins de 200mm | Todas las dimensiones en mm de tolerancia  $\pm 2\%$  por debajo de 200 mm | Alle Abmessungen in mm, Toleranz  $\pm 2\%$  für unter 200mm | Все размеры в мм допускают погрешность  $\pm 2\%$  на каждые 200 мм длины

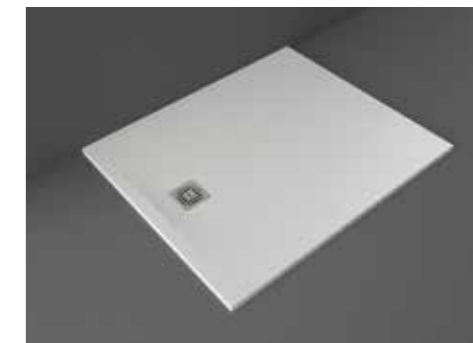
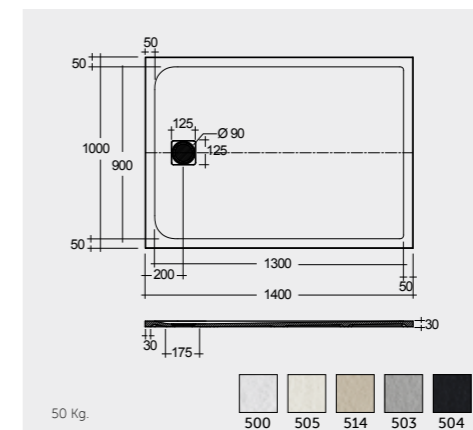
RECTANGULAR 100 CM WIDE



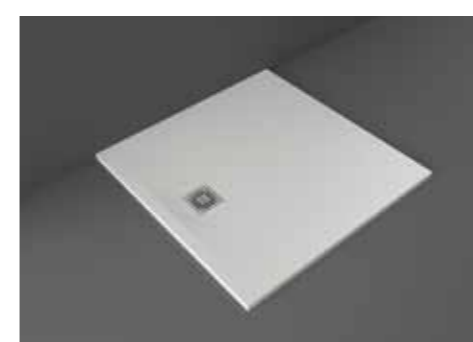
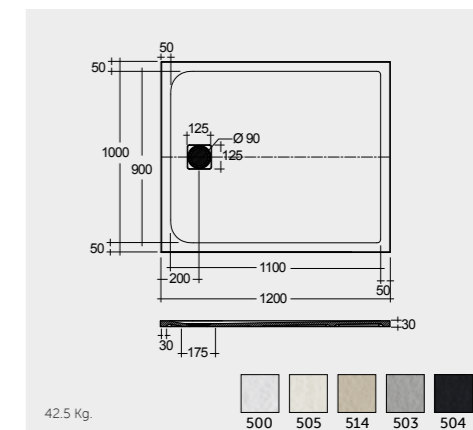
100 X 160 CM  
RFST100160S500



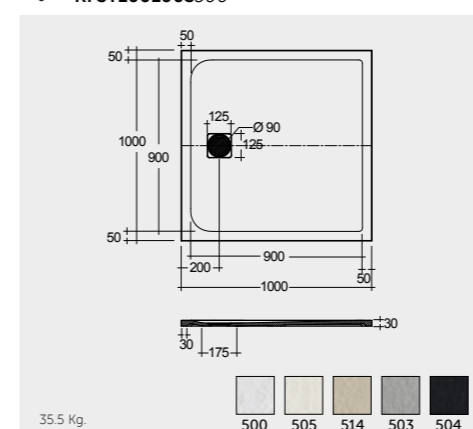
100 X 140 CM  
RFST100140S500



100 X 120 CM  
RFST100120S500



100 X 100 CM  
RFST100100S500



SHOWER DRAIN DEPTH OF WATER SEAL 30MM



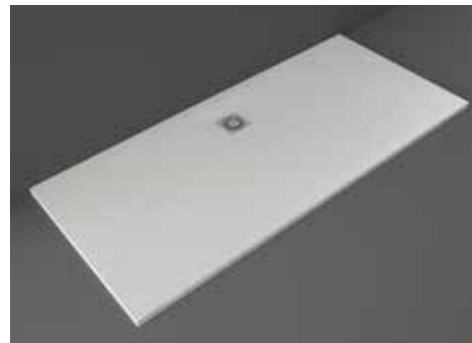
RFXXGW00001

SHOWER DRAIN MEMBRANE WATER SEAL

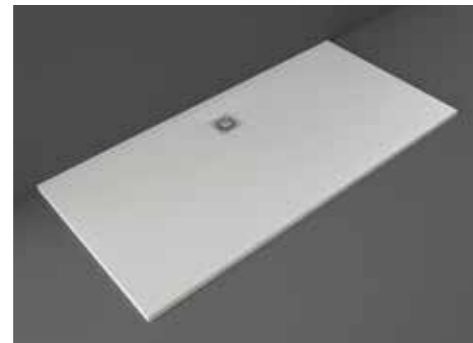
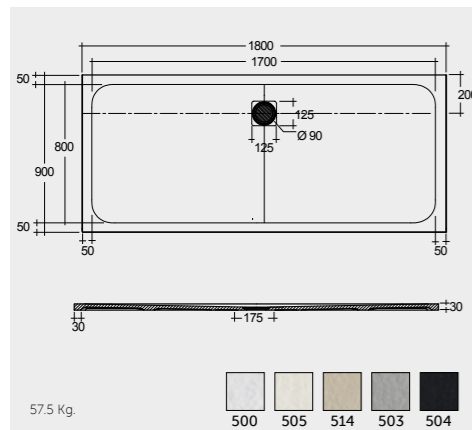


RFXXGW00002

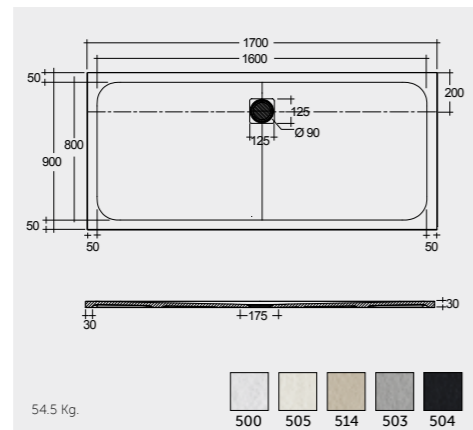
## BATHTUB REPLACEMENT



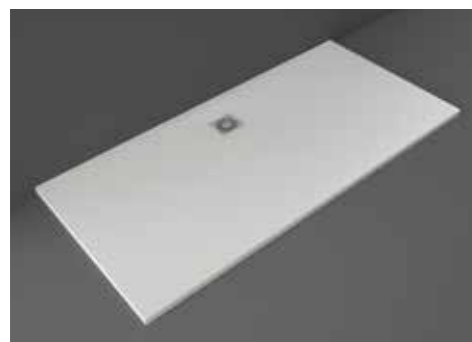
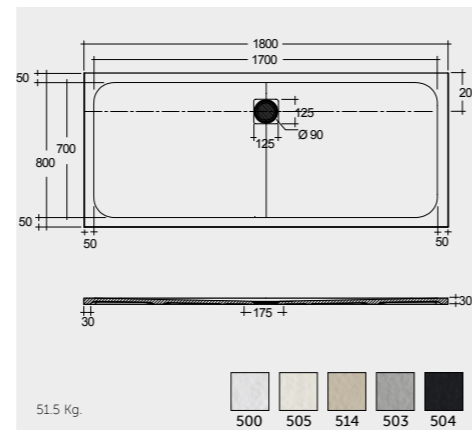
90 X 180 CM  
RFBR090180S500



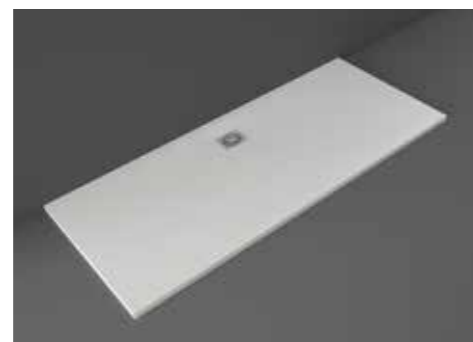
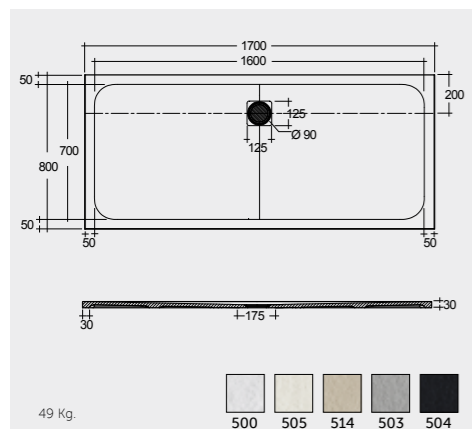
90 X 170 CM  
RFBR090170S500



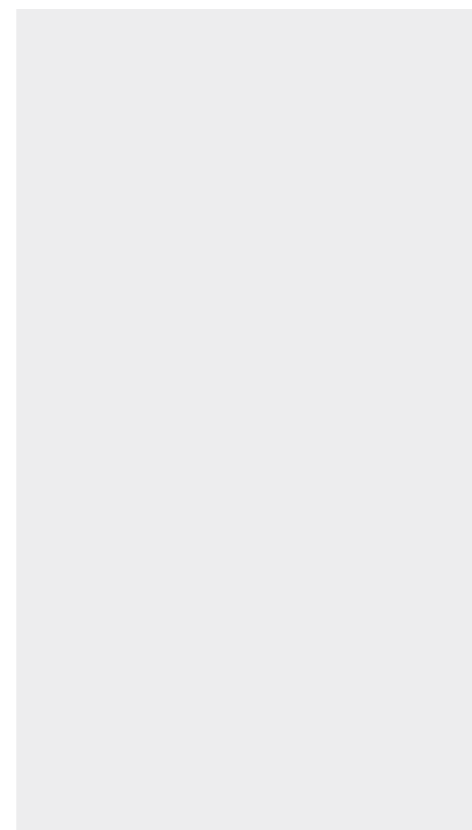
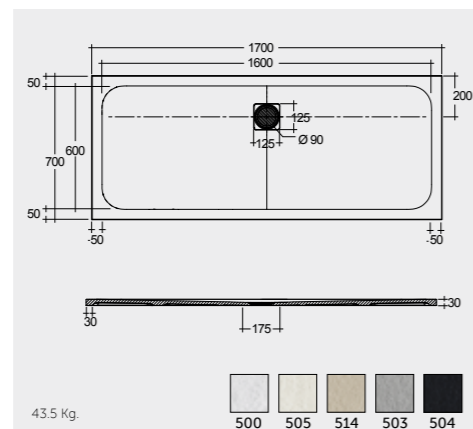
80 X 180 CM  
RFBR080180S500



80 X 170 CM  
RFBR080170S500



70 X 170 CM  
RFBR070170S500



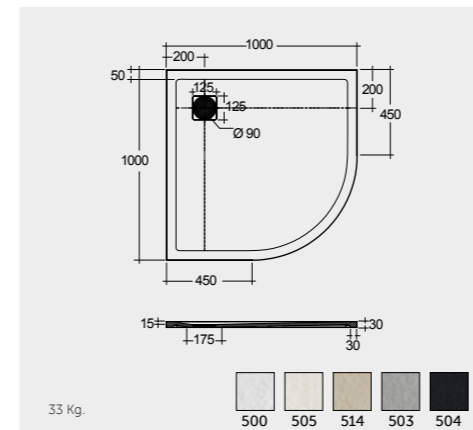
Note | Nota | Remarque | Nota | Hinweis | Примечание

All dimensions in mm tolerance  $\pm 2\%$  for below 200mm | Tutte le dimensioni hanno una tolleranza di  $\pm 2\%$  mm al di sotto dei 200mm | Toutes les dimensions en mm tolérance  $\pm 2\%$  pour moins de 200mm | Todas las dimensiones en mm de tolerancia  $\pm 2\%$  por debajo de 200 mm | Alle Abmessungen in mm, Toleranz  $\pm 2\%$  für unter 200mm | Все размеры в мм допускают погрешность  $\pm 2\%$  на каждые 200 мм длины

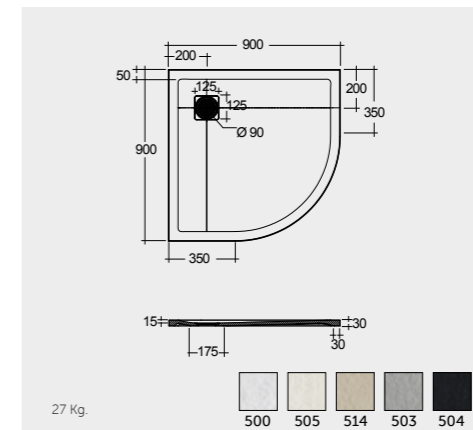
## QUADRANT



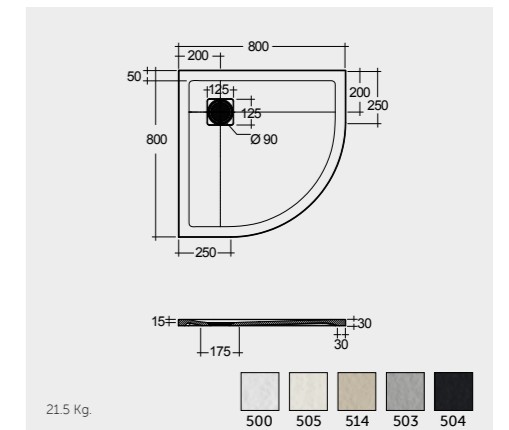
100 X 100 CM  
RFQU100100S500



90 X 90 CM  
RFQU09090S500



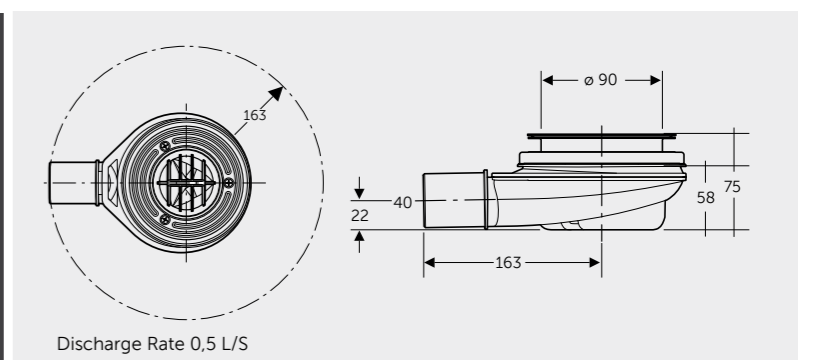
80 X 80 CM  
RFQU08080S500



## SHOWER DRAIN DEPTH OF WATER SEAL 30MM



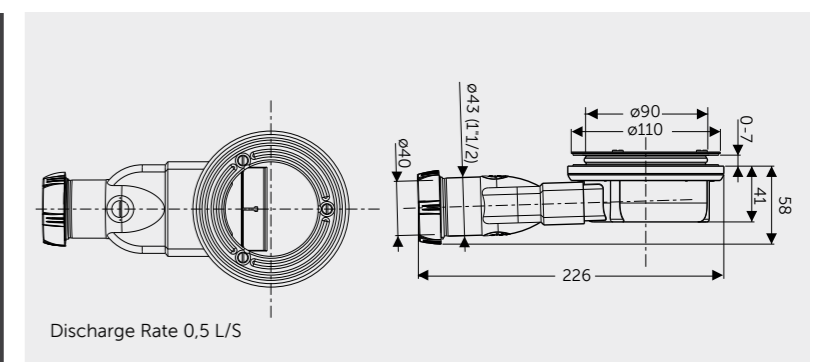
RFXXGW00001



## SHOWER DRAIN MEMBRANE WATER SEAL



RFXXGW00002





# WASH BASINS





GLOSSY ALPINE WHITE (AWH)



MATT WHITE (500)



MATT BLACK (504)



MATT CAPPUCCINO (514)



MATT GREY (503)

MATT GREIGE (505)

## RAK-FEELING WASH BASINS

RAK-Feeling counter top wash basins will enhance any modern bathroom interior design. Available in 5 different ceramic glazes, they perfectly match with the colour range of our RAK-Feeling RAKSOLID shower trays.

To complete the collection, all counter top bowls can be colour coordinated with a ceramic click-clack pop up waste and placed on your favourite RAK-Joy bathroom vanity, integrated with a tile countertop surface selected from the RAK-Precious range by RAK Ceramics.

As a complete lifestyle solutions provider, RAK Ceramics provides materials that inspire ideas and solutions designed to give you room for imagination.

I nuovi lavabi da appoggio RAK-Feeling si adattano ad ogni progetto di bagno in stile moderno. Disponibili in 5 diversi colori, si combinano perfettamente alla gamma colori dei piatti doccia RAK-Feeling in RAKSOLID. Tutti i lavabi possono essere completati dallo scarico con tappo click clack coordinato e possono essere abbinati al vostro mobile bagno preferito della linea RAK-Joy, integrato con piano d'appoggio in gres porcellanato RAK-Precious. RAK Ceramics offre materiali che ispirano idee e soluzioni complete, progettate per dare spazio alla vostra immaginazione.

Les nouveaux lavabos à poser RAK-Feeling s'adaptent à tout projet de bain en style moderne. Disponibles en 5 couleurs diverses, ils se combinent parfaitement avec la gamme de couleurs des receveurs de douche RAK-Feeling en RAKSOLID. Tous les lavabos peuvent être complétés par une soupape d'évacuation clic clac conforme, et combinés avec votre meuble de bain préféré de la ligne RAK-Joy, avec plan d'appui en grès porcelaine RAK-Precious. RAK-Ceramics offre des matériaux qui inspirent des idées et des solutions complètes, projetées pour donner toute la liberté à votre imagination.

Los lavabos con encimera RAK-Feeling mejorarán cualquier diseño interior de cualquier baño moderno. Disponibles en 5 diferentes esmaltes cerámicos, combinan perfectamente con la gama de colores de nuestros platos de ducha RAK-Feeling RAKSOLID. Para completar la colección, todas las encimeras se pueden combinar con los lavamanos con sistema de tapon automatico colocandolos en tu mueble preferido coleccion RAK-Joy, integrandolo con la encimera con baldosas de la coleccion de RAK-Precious por RAK Ceramics. Como proveedor de soluciones de estilo de vida completo, RAK Ceramics ofrece materiales que inspiran ideas y soluciones diseñadas para darle espacio a la imaginación.

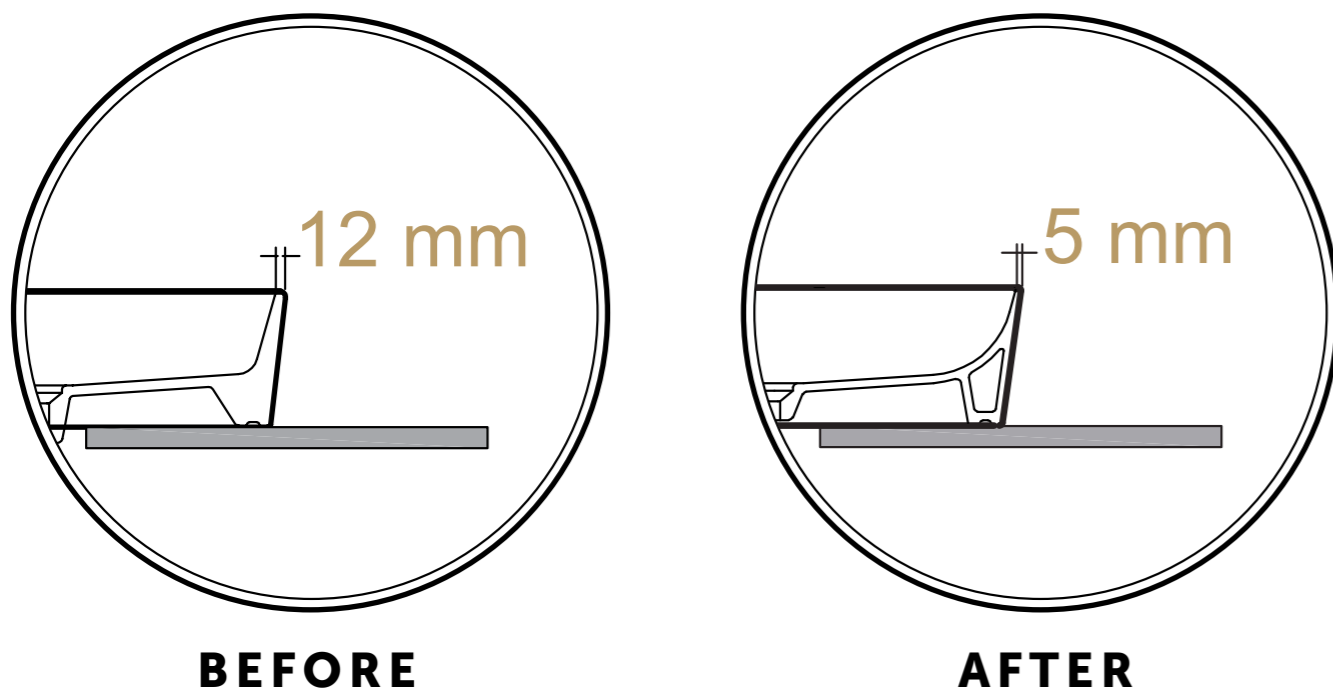
Die neuen Aufschwaschbecken RAK-Feeling passen sich jedem Badprojekt in modernem Stil an. Sie sind in 5 verschiedenen Farben verfügbar und lassen sich bestens mit der Farbpalette der Duschbecken von RAK-Feeling aus RAKSOLID kombinieren. Alle Waschbecken lassen sich durch ein entsprechendes Ablaufventil Klick Klack vervollständigen und können an Ihr Lieblingsbadezimmermöbelstück der Linie RAK-Joy, mit Auflagefläche aus Feinsteinzeug RAK-Precious, angepasst werden. RAK-Ceramics bietet Materialien, die Ideen und ganzheitliche Lösungen inspirieren, um Ihrer Vorstellungskraft freien Raum zu lassen.

Умывальники RAK-Feeling, монтирующиеся на столешницу, подчеркнут любой современный дизайн интерьера. Умывальники представлены в 5 оттенках керамической глазури, идеально сочетающейся с цветовой гаммой душевых поддонов RAK-Feeling RAKSolid. В довершение коллекции, цвет всех раковин, монтирующихся на столешницу, можно подобрать под оттенок керамических сливных заглушек рычажного и ручного типов, а сами раковины смонтировать сверху на вашем любимом шкафчике под умывальник из коллекции RAK-Joy с выложенной плиткой поверхностью столешницы, подобранной из ассортимента RAK-Precious компании RAK Ceramics. Являясь полноценным поставщиком всех решений для жизни, компания RAK Ceramics предоставляет материалы, которые вдохновляют на идеи и решения, расширяющие пространство для воображения.



**SLIM EDGES, HIGH RESISTANCE**

BORDI SOTTILI, RESISTENZA ELEVATA | BORDS FINS, RÉSISTANCE ÉLEVÉE | BORDES FINO - RESISTENCIA ELEVADA | FEINE RÄNDER, HOHE WIDERSTANDSKRAFT | ТОНКИЕ КРАЯ, ВЫСОКАЯ УСТОЙЧИВОСТЬ



RAK-Feeling washbasins are characterized by simple lines and by the new 5mm slim edges that give the whole range a minimal look and at the same time a very high resistance. A perfect synthesis of design and functionality.

lavabi RAK-Feeling si distinguono per le linee semplici ed i nuovissimi bordi sottili da 5mm che conferiscono all'intera gamma un look minimal e contemporaneamente un'altissima resistenza. Una sintesi perfetta di design e funzionalità.

Les lavabos RAK-Feeling se distinguent par des lignes simples et des bords fins les plus nouveaux de 5 mm, qui confèrent à l'ensemble de la gamme un look minimal et, à la fois, une résistance suprême. Une synthèse parfaite de design et de fonctionnalité.

Los lavabos RAK-Feeling se caracterizan por líneas simples y por los nuevos bordes delgados de 5 mm que dan toda la gama tiene un aspecto minimal y, al mismo tiempo, una resistencia altísima. Una síntesis perfecta de diseño y funcionalidad.

Die Waschbecken RAK-Feeling zeichnen sich durch einfache Linien und die neuesten feinsten 5mm hohen Ränder aus, die der gesamten Auswahl einen minimalistischen Look und gleichzeitig eine hohe Widerstandskraft verleihen. Eine perfekte Synthese aus Design und Funktionalität.

Раковины из коллекции RAK-Feeling отличаются простыми линиями и оригинальными тонкими краями толщиной 5 мм, которые придают всей линейке минималистический вид и в то же время высокую устойчивость. Совершенный синтез дизайна и функциональности.



42 CM



Models | Modelli | Modèles | Modelos | Modelle | Модели



**50 CM**  
FEECT5000514A

**Rectangular**

Rettangolo | Rectangulaire | Rectangular  
 Rechteckig | Прямоугольная



**55 CM**  
FEECT5500514A

**Oval**

Ovale | Oval | Ovalado | Oval | Овальная



**42 CM**  
FEECT4200514A

**Round**

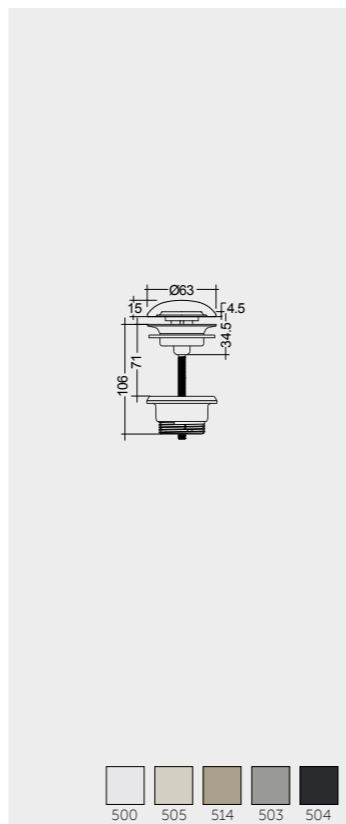
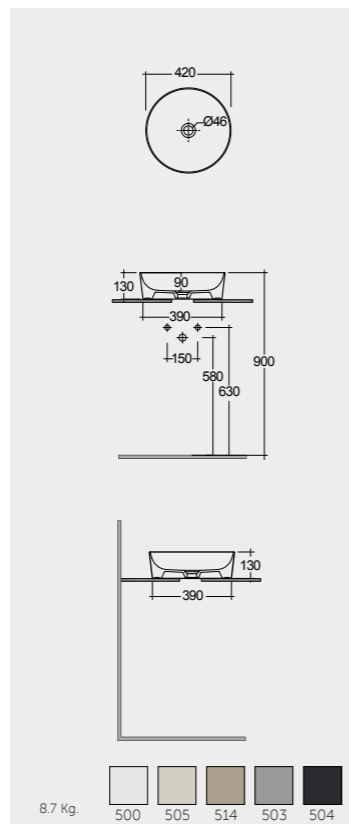
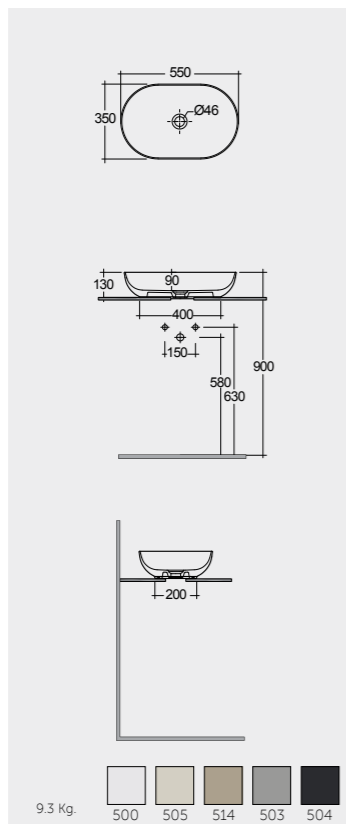
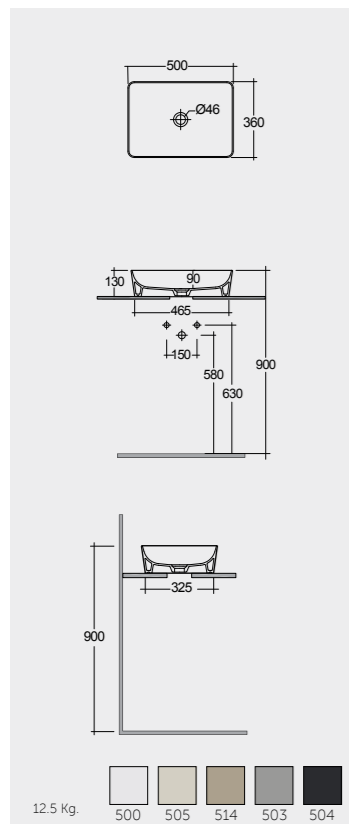
Rotondo | Rond | Redondo | Rund |  
 Круглая



**Ceramic Click-Clack Pop-Up Waste**  
DUO000514A

**Ceramic Free-Flow Waste**  
DUO002514A

Measurements | Misure | Dimensions | Medidas | Abmessungen | Размеры



**55 CM**

Note | Nota | Remarque | Notas | Hinweis | Примечание

All dimensions in mm tolerance  $\pm 5\%$  for below 200mm and  $\pm 3\%$  for above 200mm | Tutte le dimensioni hanno una tolleranza di  $\pm 5\%$  mm al di sotto dei 200mm e di  $\pm 3\%$  mm al di sopra dei 200mm | Toutes les dimensions en mm tolérance  $\pm 5\%$  pour moins de 200mm et  $\pm 3\%$  pour plus de 200mm | Todas las medidas en mm con tolerancia de 5% para menos de 200mm y 3% para más de 200mm | Alle Abmessungen in mm, Toleranz  $\pm 5\%$  für unter 200mm, und  $\pm 3\%$  für über 200mm | Все размеры указаны в мм, погрешность  $\pm 5\%$  ниже 200 мм и  $\pm 3\%$  выше 200 мм

Models | Modelli | Modèles | Modelos | Modelle | Модели



**50 CM**  
FEECT5000AWHA

**Rectangular**  
Rettangolo | Rectangulaire | Rectangular  
Rechteckig | Прямоугольная



**55 CM**  
FEECT5500AWHA

**Oval**  
Ovale | Oval | Ovalado | Oval | Овальная



**42 CM**  
FEECT4200AWHA

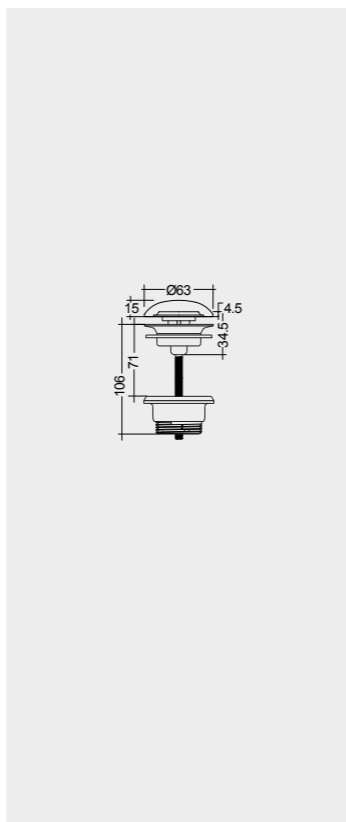
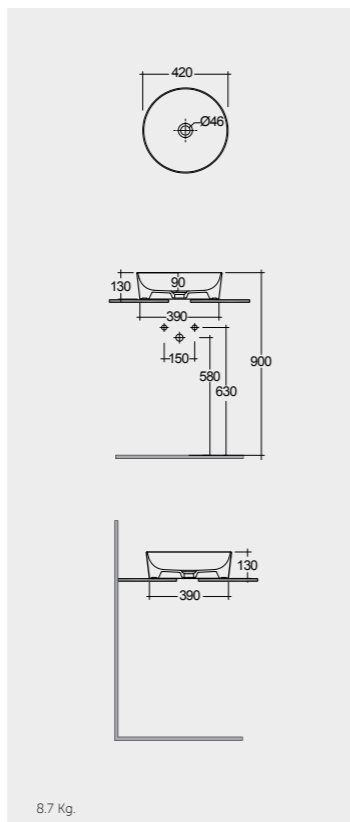
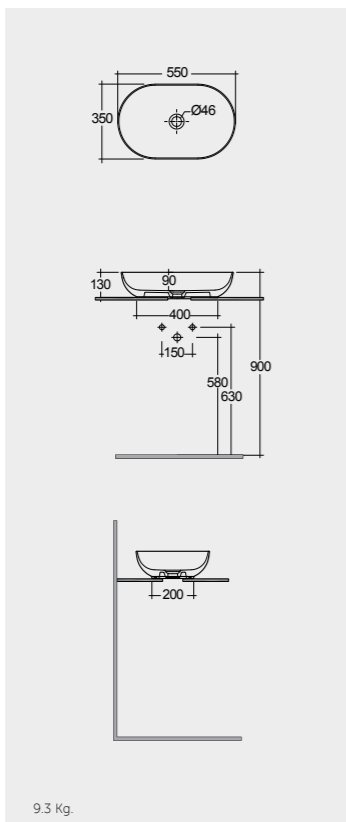
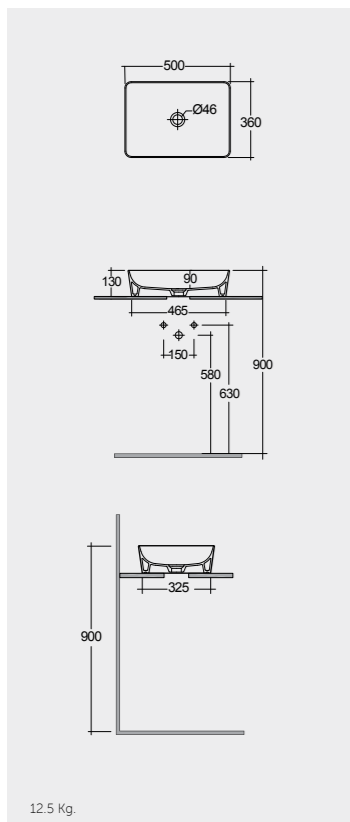
**Round**  
Rotondo | Rond | Redondo | Rund |  
Круглая



**Ceramic Click-Clack Pop-Up Waste**  
DUO000AWHA

**Ceramic Free-Flow Waste**  
DUO002AWHA

Measurements | Misure | Dimensions | Medidas | Abmessungen | Размеры



Note | Nota | Remarque | Notas | Hinweis | Примечание


All dimensions in mm tolerance  $\pm 5\%$  for below 200mm and  $\pm 3\%$  for above 200mm | Tutte le dimensioni hanno una tolleranza di  $\pm 5\%$  mm al di sotto dei 200mm e di  $\pm 3\%$  mm al di sopra dei 200mm | Toutes les dimensions en mm tolérance  $\pm 5\%$  pour moins de 200mm et  $\pm 3\%$  pour plus de 200mm | Todas las medidas en mm con tolerancia de 5% para menos de 200mm y 3% para más de 200mm | Alle Abmessungen in mm, Toleranz  $\pm 5\%$  für unter 200mm, und  $\pm 3\%$  für über 200mm | Все размеры указаны в мм, погрешность  $\pm 5\%$  ниже 200 мм и  $\pm 3\%$  выше 200 мм



**55 CM**





 42 CM  
 52 CM



## RAK-FEELING WCS & BIDETS

Water closets and bidet are now available in the same color range of shower trays and washbasins. 5 different ceramic glazes that perfectly match with the colour range of RAKSOLID products. The perfect final touch for a total look bathroom where harmony accompanies your moments of relaxation.

Sanitari e bidet sono ora disponibili nella stessa gamma colori dei piatti doccia e dei lavabi. 5 differenti smalti che si combinano perfettamente con la gamma colori dei prodotti in RAKSOLID. Il perfetto tocco finale per un bagno total look, dove l'armonia accompagna i vostri momenti di relax.

Les objets sanitaires et les bidets sont désormais disponibles dans la même gamme de couleurs des receveurs de douche et des lavabos. 5 différents vernis qui se combinent parfaitement avec la gamme de couleurs des produits RAKSOLID. La touche finale parfaite pour une salle de bains total look, où l'harmonie accompagne vos moments de relax.

Los inodoros y los bidés están disponibles ahora en la misma gama de color que los platos de ducha y lavabos. Existen 5 esmaltados cerámicos diferentes para combinarse perfectamente con la gama de color de los productos RAKSOLID. El toque final perfecto para un baño con un look único donde la armonía te acompaña en tus momentos de relax.

Die Sanitärgegenstände und Bidets sind nun in der gleichen Bandbreite an Farben verfügbar wie die Duschwannen und Waschbecken. 5 verschiedene Lacke verbinden sich perfekt mit der Bandbreite an Farben der Produkte RAKSOLID. Der perfekte Endschliff für ein Gesamtlook des Bades, in dem Harmonie Ihre Entspannungsmomente begleitet.

«Унитазы и биде теперь так же доступны в той же цветовой гамме, что и душевые поддоны, и умывальники. Пять различных цветов глазури прекрасно сочетаются с цветовой гаммой продуктов RAKSOLID, становясь идеальным последним штрихом для ванной комнаты, где гармония сопровождает ваши минуты отдыха.»



MATT WHITE (500)



MATT GREIGE (505)



MATT CAPPUCCINO (514)



MATT GREY (503)



MATT BLACK (504)



Models | Modelli | Modèles | Modelos | Modelle | Модели



Rimless

4.5

55 CM  
RST19514A



Rimless

4.5

52 CM  
RST23514A

Hidden Fixations



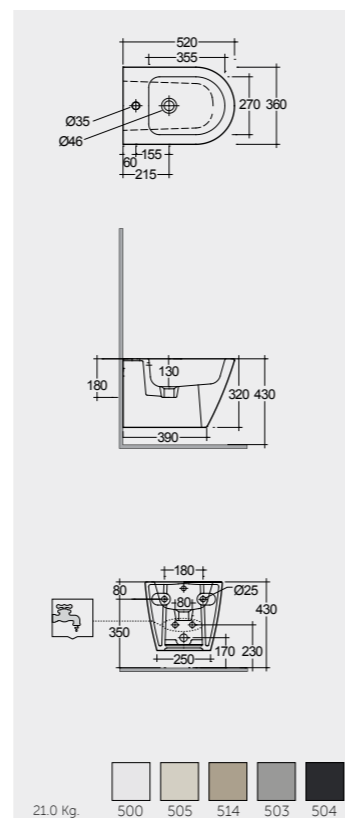
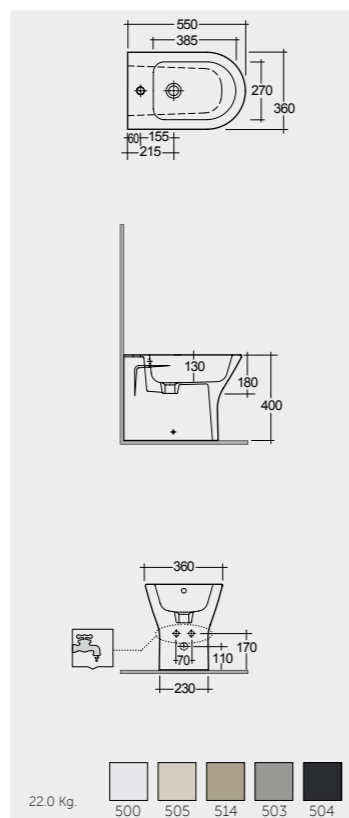
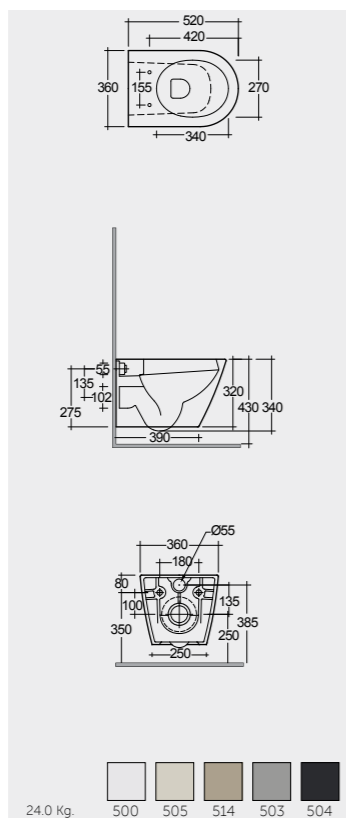
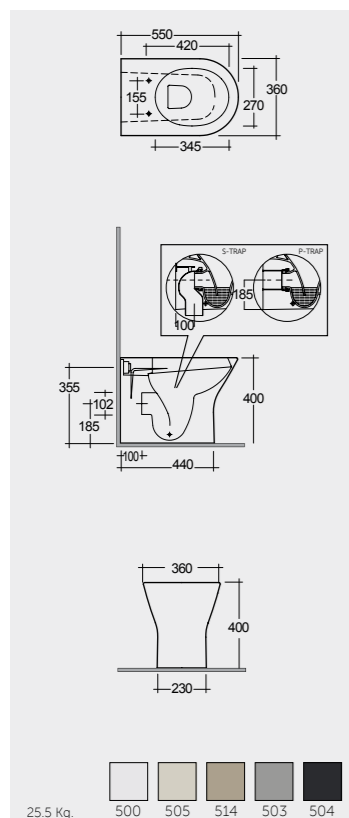
55 CM  
RST14514A



52 CM  
RST07514A

Hidden Fixations

Measurements | Misure | Dimensions | Medidas | Abmessungen | Размеры

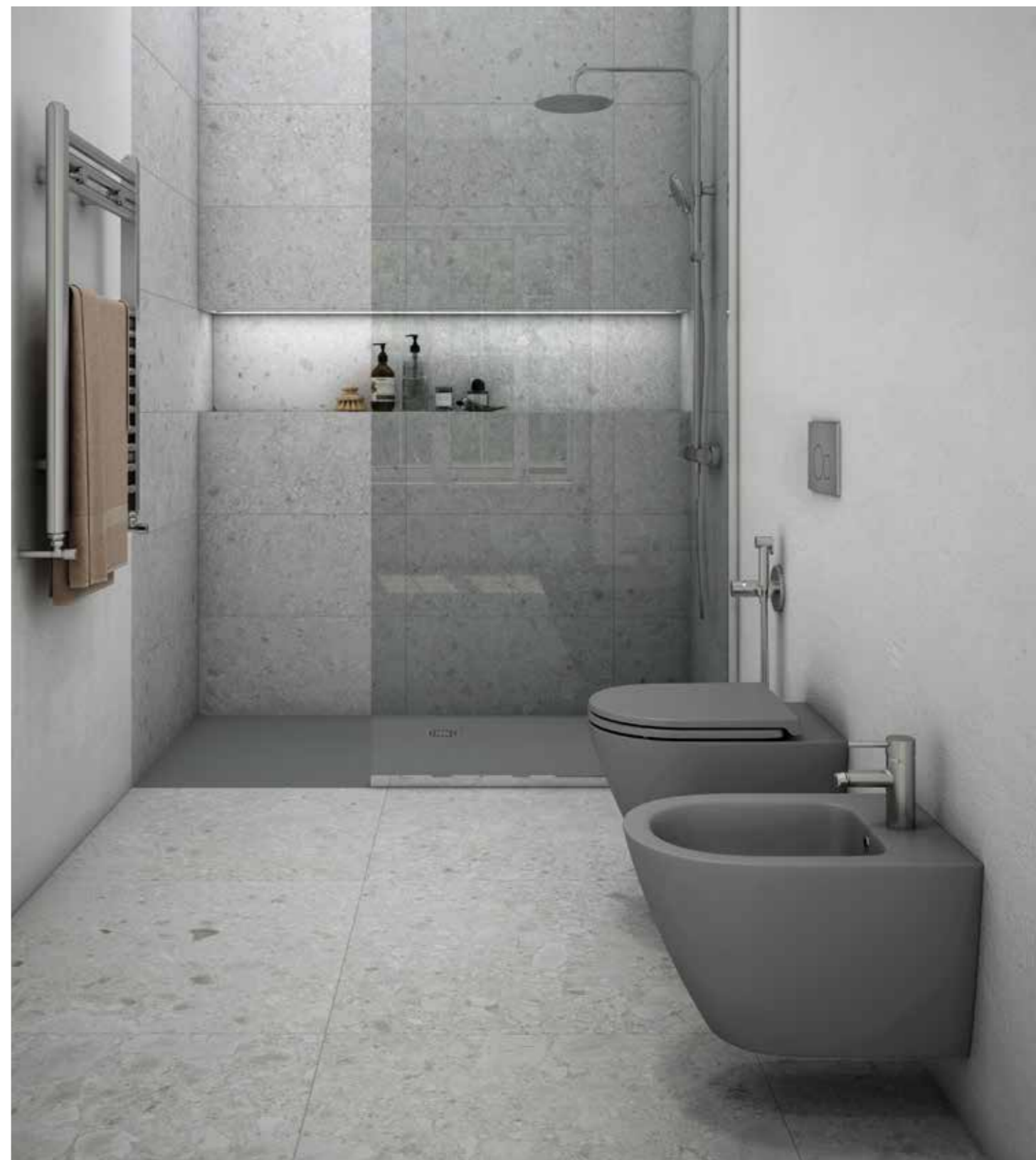


Urea RAK-Feeling  
RSTSC3901514

Urea RAK-Feeling  
RSTSC3901514

Note | Nota | Remarque | Notas | Hinweis | Примечание

All dimensions in mm tolerance  $\pm 5\%$  for below 200mm and  $\pm 3\%$  for above 200mm | Tutte le dimensioni hanno una tolleranza di  $\pm 5\%$  mm al di sotto dei 200mm e di  $\pm 3\%$  mm al di sopra dei 200mm | Toutes les dimensions en mm tolérance  $\pm 5\%$  pour moins de 200mm et  $\pm 3\%$  pour plus de 200mm | Todas las medidas en mm con tolerancia de 5% para menos de 200mm y 3% para más de 200mm | Alle Abmessungen in mm, Toleranz  $\pm 5\%$  für unter 200mm, und  $\pm 3\%$  für über 200mm | Все размеры указаны в мм, погрешность  $\pm 5\%$  ниже 200 мм и  $\pm 3\%$  выше 200 мм





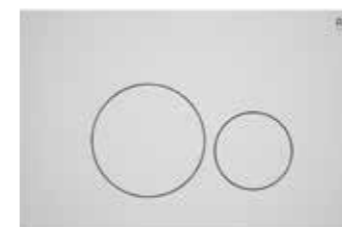
55 CM 55 CM



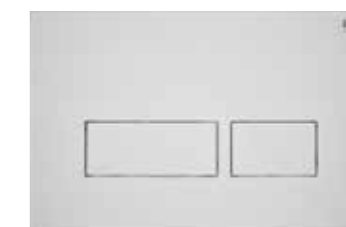
42 CM 52 CM



# PUSH PLATES



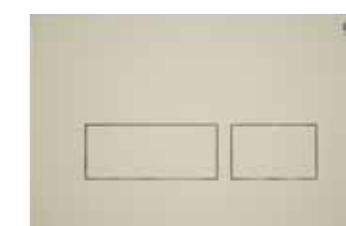
**FSRAKPPL003500**  
ABS Greige



**FSRAKPPL006500**  
ABS Greige



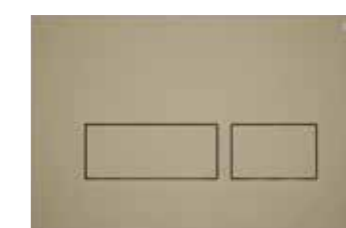
**FSRAKPPL003505**  
ABS Greige



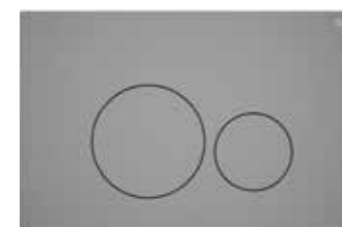
**FSRAKPPL006505**  
ABS Greige



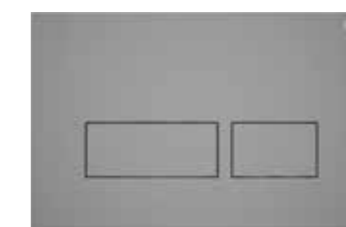
**FSRAKPPL003514**  
ABS Cappuccino



**FSRAKPPL006514**  
ABS Cappuccino



**FSRAKPPL003503**  
ABS Grey



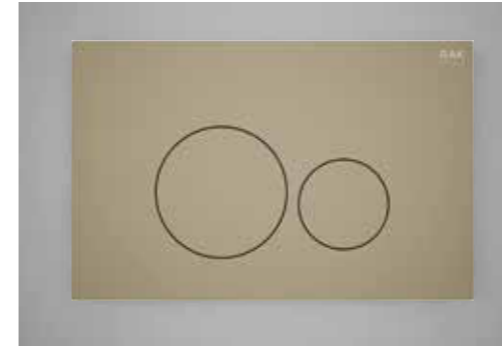
**FSRAKPPL006503**  
ABS Grey



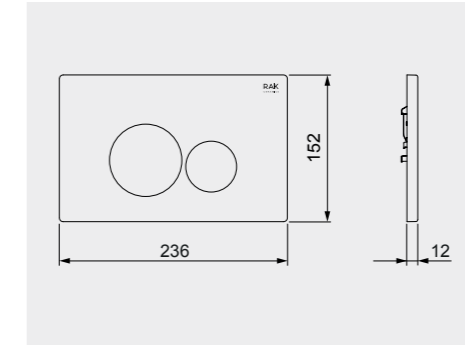
**FSRAKPPL003504**  
ABS Black



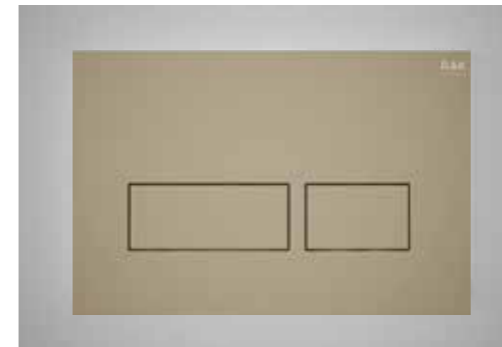
**FSRAKPPL006504**  
ABS Black



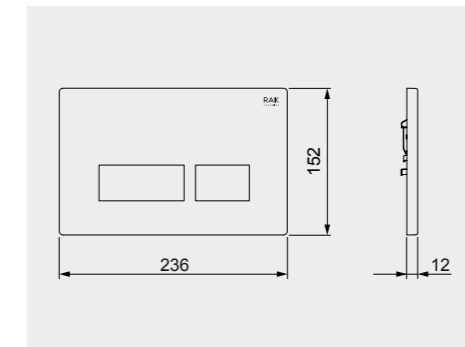
**ROUND**  
Rotondo | Rond | Redondo | Rund | Круглая



- FSRAKPPL003500
- FSRAKPPL003505
- FSRAKPPL003514
- FSRAKPPL003503
- FSRAKPPL003504



**RECTANGULAR**  
Rettangolo | Rectangulaire | Rectangular | Rechteckig | Прямоугольная



- FSRAKPPL006500
- FSRAKPPL006505
- FSRAKPPL006514
- FSRAKPPL006503
- FSRAKPPL006504



RAK CERAMICS  
P.O. Box 4714, Ras Al Khaimah,  
United Arab Emirates (U.A.E.)  
Tel.: +971 7 2467000  
Fax: +971 7 2445270  
Email : info@rakceramics.com

---

**RAKCERAMICS.COM**

---

**RAK**  
CERAMICS