

IMPERO STYLE



CLASSIC INSPIRATION

Olympia®

 GIULINI G.



IMPERO STYLE

Dalla collaborazione di Olympia Ceramica con Rubinetteria Giulini è nato un concept "Impero Style", che risponde alla intramontabile richiesta di forme classiche e senza tempo, coniugate ai moderni dettami di funzionalità e raffinata eleganza. La perfetta simbiosi tra la ceramica, i metalli e il legno permette di realizzare composizioni polimateriche diverse, adattabili a qualsiasi esigenza ma sempre nel nome della raffinatezza e di un lusso sobrio e sofisticato.

I decori argentei della ceramica, le forme sinuose della vasca, le sfaccettature Swarovski® Elements della rubinetteria, sono particolari di pregio che esaltano l'eleganza di un ambiente bagno immerso in una dimensione di gusto senza tempo.

The collaboration between Olympia Ceramica and Rubinetteria Giulini created "Impero Style", a concept that responds to the request of timeless classic shapes, combined with modern values of functionality and elegance. The perfect harmony among ceramics, metals and wood allows to create different compositions made with different materials, that can be adapted to any demands, always keeping Class, Elegance and Luxury as main features. Silver decorations for sanitary wares, sinuous shape for the cast iron bathtub, Swarovski® Elements for the taps, details for a luxury and timeless Bathroom.

Плодом сотрудничества Olympia Ceramica и Rubinetteria Giulini стала концепция "Impero Style", которая, отвечая непреходящей потребности в классических формах, соединяет их с современными ценностями функциональности и элегантности. Совершенная гармония керамики, металла и дерева позволяет создавать непохожие композиции из разных материалов, которые будут отвечать любым требованиям, всегда сохраняя стиль, элегантность и роскошь. Серебряная отделка, волнообразные формы отлитой из чугуна ванной, кристаллы Swarovski® Elements в отделке смесителей – все это вечные детали роскошной ванной комнаты.



Index

- 04 // Sinfonia dei Volumi - VOLUME SYMPHONY - Симфония объема
18 // Abitare l'eleganza - LIVING THE ELEGANCE - Элегантность
28 // Ispirazione Impero - EMPIRE INSPIRATION - Имперское вдохновение
52 // Contrasti materici - MATERIAL CONTRAST - Контраст материй
66 // Dettagli di stile - STYLE DETAILS - Стиль в деталях
72 // Geometrie - GEOMETRY - Геометрия
78 // AREA TECNICA



SPAZI FLUIDI e volumi che sembrano scolpiti. Una camera da bagno concepita per essere vissuta in qualsiasi momento. Il bianco e nero degli arredi e della rubinetteria si reinterpretano in chiave contemporanea senza perdere il fascino di epoche passate.

FLUID SPACES and volumes seem to be sculptured. A bathroom created to be lived in, each moment of everyday life. Black and white furniture and taps are reinterpreted in a contemporary sense without losing their classical appeal.

ПЕРЕТЕКАЮЩИЕ пространства и кажущиеся изваяниями объемы. Ванная, созданная для каждого мгновения повседневной жизни. Черная и белая мебель, как и смесители, пересмотрена в современном ключе без потери своей классической привлекательности.



Sinfonia dei Volumi

VOLUME SYMPHONY
Симфония объема





Specchio 100x70 cm per mobile (art. IMMO100 / IMMO70) con cornice in legno laccato nero, reversibile.
Mirror 100x70 cm for furniture (art. IMMO100 / IMMO70) with black wooden frame, reversible.
Зеркало 100x70 см к тумбе (art. IMMO100 / IMMO70) в лакированной деревянной раме, реверсивное.

ART. IMSP100

Console 100x60 cm.
Installazione su mobile.
Console 100x60 cm.
Installation on furniture.
Раковина-консоль 100x60 см.
Установка на тумбу.

ART. 8111 monoforo / 1 hole / 1 отверстие
ART. 8211 3 fori / 3 holes / 3 отверстия

Mobile laccato nero per console 100 cm con pomello Swarovski® Elements.
Furniture black finish for console 100 cm with Swarovski® Elements knob.
Тумба под раковину-консоль 100 см с ручкой Swarovski, черная.

ART. IMMO100

Pomello Swarovski® Elements. Disponibile nelle finiture cromo-bronzo-oro.
Swarovski® Elements knob. Available on chrome-bronze-gold finishing.
Ручка Swarovski® Elements. Возможные цвета отделки: хром, бронза, золото.

ART. POSWA

Console e mobile disponibili anche nella versione da 70 cm.
Console and furniture also available in 70 cm.
Раковина-консоль и тумба также доступны на 70 см.







Monoblocco lavabo Praga.
Wash-basin unit Praga.
Смеситель для раковины Praga.

ART. S7556A/S

Console 100x60 cm.
Installazione su mobile.
Console 100x60 cm.
Installation on furniture.
Раковина-консоль 100x60 см.
Установка на тумбу.

ART. 8111 monoforo / 1 hole / 1 отверстие
ART. 8211 3 fori / 3 holes / 3 отверстия

Porta dispenser / bicchiere da appoggio.
Free-standing dispenser/cup-holder.
Настольный держатель с диспенсером
и стаканом.

ART. RG1129/S

Vaso a terra.
We pan.
Напольный унитаз.

ART. 0111 con scarico suolo / with floor
trap / выпуск в пол
ART. 0211 con scarico parete / with wall
trap / выпуск в стену

Cassetta a zaino con coperchio ceramico.
Low level cistern with ceramic cover.
Керамический бачок с крышкой для
средней установки.

ART. 1411

Bidet a terra.
Bidet.
Напольное биде.

ART. 0511 monoforo / 1 hole / 1 отверстие
ART. 0611 3 fori / 3 holes / 3 отверстия





Monoblocco bidet Praga.
Bidet unit Praga.
Смеситель для биде Praga.

ART. S7558A/S

Vaso a terra.
We pan.
Напольный унитаз.

ART. 0111 con scarico suolo /
with floor trap / выпуск в пол
ART. 0211 con scarico parete /
with wall trap / выпуск в стену

Cassetta a zaino con coperchio ceramico.
Low level cistern with ceramic cover.
Керамический бачок с крышкой для
средней установки.

ART. 1411

Bidet a terra.
Bidet.
Напольное биде.

ART. 0511 monoforo / 1 hole / 1 отверстие
ART. 0611 3 fori / 3 holes / 3 отверстия

Porta salviette cm 30.
Towel-rack cm 30.
Полотенцедержатель 30 см.

ART. RG1148/S



Vasca in ghisa da 180 cm modello "Roma".
Cast iron bath tub 180 cm "Roma" model.
Чугунная ванна 180 см модель "Рим".

ART. VARO

Gambe in ghisa modello "Cesare".
Cast iron feet "Cesare" model.
Чугунные ножки модель «Цезарь».

ART. GACE

Gruppo vasca esterno con doccia.
External bath mixer with shower set.
Внешний смеситель для ванны с ручным душем.

ART. 7500/S



STILE INTRAMONTABILE e ricchezza di particolari sono i punti di forza degli arredi delle case più sontuose. Un bel binomio quello tra il bianco della ceramica e l'oro dalla rubinetteria Persia con Swarovski® Elements che rende lo scenario neoclassico.

THE DESIGN STRENGTHS of the most luxurious houses are the timeless style and the opulent details pluncea. The amazing combination of the white ceramic and the gold persia tap, enriched of Swarovski® Elements, give a neoclassic tone to the scenery.

СИЛЬНОЙ СТОРОНОЙ дизайна самых роскошных домов считается стиль вне времени и богатство деталей. Изумительная комбинация белой керамики и золотых смесителей Persia, дополненных элементами Swarovski® Elements, задает неоклассический тон обстановки.



Abitare l'eleganza

LIVING THE ELEGANCE
Элегантность





**Specchio 100x70 cm per mobile
(art. IMMO100 / IMMO70) con cornice
in legno laccato bianco, reversibile.**
Mirror 100x70 cm for furniture
(art. IMMO100 / IMMO70) with white
wooden frame, reversible.
Зеркало 100x70 см к тумбе
(art. IMMO100 / IMMO70) в белой
деревянной раме, реверсивное.

ART. IMSP100

**Console 100x60 cm.
Installazione su mobile.**
Console 100x60 cm.
Installation on furniture.
Раковина-консоль 100x60 см.
Установка на тумбу.

ART. 8111 monoforo / 1 hole / 1 отверстие
ART. 8211 3 fori / 3 holes / 3 отверстия

**Mobile laccato nero per console 100 cm
con pomello Swarovski® Elements.**
Furniture white finish for console 100 cm
with Swarovski® Elements knob.
Тумба под раковину-консоль 100 см с
ручкой Swarovski® Elements, белая.

ART. IMMO100

**Pomello Swarovski® Elements. Disponibile
nelle finiture cromo-bronzo-oro.**
Swarovski® Elements knob. Available on
chrome-bronze-gold finishing.
Ручка Swarovski® Elements. Возможные
цвета отделки: хром, бронза, золото.

ART. POSWA

**Console e mobile disponibili
anche nella versione da 70 cm.**
Console and furniture also
available in 70 cm.
Раковина-консоль и тумба
также доступны на 70 см.





Mobile laccato nero per console 100 cm con pomello Swarovski® Elements.
 Furniture white finish for console 100 cm with Swarovski® Elements knob.
 Тумба под раковину-консоль 100 см с ручкой Swarovski® Elements, белая.

ART. IMMO100

Pomello Swarovski® Elements. Disponibile nelle finiture cromo-bronzo-oro.
 Swarovski® Elements knob. Available on chrome-bronze-gold finishing.
 Ручка Swarovski® Elements. Возможные цвета отделки: хром, бронза, золото.

ART. POSWA

Mensola in vetro.
 Glass-shelf.
 Стеклянная полка.

ART. RG1109/S

Porta bicchiere.
 Cup-holder.
 Стакан.

ART. RG1106/S





Vasca in ghisa da 180 cm modello "Roma".
Cast iron bath tub 180 cm "Roma" model.
Чугунная ванна 180 см модель "Рим".

ART. VARO

Gambe in ghisa modello "Cesare".
Cast iron feet "Cesare" model.
Чугунные ножки модель «Цезарь».

ART. GACE

Gruppo vasca esterno con doccia duplex.
External bathtub set with duplex shower.
Внешний смеситель для ванны с ручным
душем и держателем.

ART. 3801/S

Scaldasalviette riscaldato con tubi di ottone Ø35.
Fixed modular heated towel rail in brass tube Ø35.
Настенный полотенцесушитель. Латунь, трубка Ø35.

ART. SS0950



Bidet a terra.
Bidet.
Напольное биде.

ART. 0511 monoforo / 1 hole / 1 отверстие
ART. 0611 3 fori / 3 holes / 3 отверстия

Monoblocco bidet Persia.
Bidet unit Persia.
Смеситель для биде Persia.

ART. 3864A/S

Porta salviette ad anello Ibisco Crystal.
Ring shaped towel-rack Ibisco Crystal.
Круглый полотенцедержатель
Ibisco Crystal.

ART. RG1118/S



Vaso a terra.
Wc pan.
Напольный унитаз.

ART. 0111 con scarico suolo /
with floor trap / выпуск в пол
ART. 0211 con scarico parete /
with wall trap / выпуск в стену

Cassetta alta con coperchio ceramico.
High cistern with ceramic cover.
Керамический бачок с крышкой для
высокой установки.

ART. 111

Porta scopino da parete con coperchio.
Wall brush-holder with lid.
Ерш подвесной с крышкой.
H. 34,5 P. 14 cm

ART. RG1133/S



NOBLESS OBLIGÉ. Un'eleganza senza tempo. Una sala da bagno che coniuga l'estetica della vasca pensata per abitare il centro stanza alla classicità delle forme, impreziosita dalla rubinetteria Odessa con Swarovski® Elements che accendono di emozione il nostro vivere quotidiano.

OBLIGING NOBLENESS. A timeless elegance. The bathroom combines the beauty of the freestanding bathtub with the classical shapes of the Odessa tap, that warms everyday life with its Swarovski® Elements.

ПОЛОЖЕНИЕ ОБЯЗЫВАЕТ. Элегантность вне времени. Ванная комната объединяет красоту отдельностоящей ванны с классическими формами смесителей Odessa с элементами Swarovski® Elements, которые добавляют энергии в повседневную жизнь.



Ispirazione Impero

EMPIRE INSPIRATION
Имперское вдохновение





**Specchio sagomato 112x82 cm,
non reversibile.**
Shaped mirror 112x82 cm, non-reversible.
Фигурное зеркало 112x82 см,
нереверсивное.

ART. IMSP112

**Console 100x60 cm.
Installazione su gambe.**
Console 100x60 cm. Installation on legs.
Раковина-консоль 100x60 см. Установка
на керамические ножки.

ART. 8111 monoforo / 1 hole / 1 отверстие
ART. 8211 3 fori / 3 holes / 3 отверстия

**Coppia gambe in ceramica per
console 100 cm (art. 8111/8211).**
Twin ceramic legs for console 100 cm
(art. 8111/8211).
Пара керамических ножек для
консоли 100 см (арт. 8111/8211).

ART. CC11





Lavabo 70x58 cm. Installazione su colonna e mobile.
Wash basin 70x58 cm. Installation on pedestal and furniture.
Раковина 70x58 см. Установка на пьедестал и тумбу.

ART. 0811 monoforo / 1 hole / 1 отверстие
ART. 0911 3 fori / 3 holes / 3 отверстия

Monoblocco lavabo Odessa.
Wash-basin unit Odessa.
Смеситель для раковины Odessa.

ART. S3961A/S

Porta dispenser/bicchieri da appoggio Ibisco Crystal.
Free-standing dispenser/cup-holder Ibisco Crystal.
Настольный держатель с диспенсером и стаканом Ibisco Crystal.

ART. RG1129/S







Console 100x60 cm con finitura oro. Installazione su gambe.

Console 100x60 cm with gold finish. Installation on legs.
Раковина-консоль 100x60 см с золотой отделкой.
Установка на керамические ножки.

ART. 8111 monoforo / 1 hole / 1 отверстие

ART. 8211 3 fori / 3 holes / 3 отверстия

Coppia gambe con finitura oro per console 100 cm (art. 8111/8211).

Twin legs with gold finish for console 100 cm (art. 8111/8211).
Пара керамических ножек для консоли 100 см (арт. 8111/8211).

ART. CC11

Monoblocco lavabo Persia con finitura oro.

Wash-basin unit Persia with gold finish.
Смеситель для раковины Persia, золотая отделка.

ART. S3861A/S

Sifone con finitura oro.

Bottle trap with gold finish.
Сифон, золотая отделка.

ART. 5011







Vaso monoblocco.
We closed coupled.
Унитаз-компакт, чаша.

ART. 0311 con scarico suolo / with floor trap / выпуск в пол
ART. 0411 con scarico parete / with wall trap / выпуск в стену

Bidet a terra.
Bidet.
Напольное биде.

ART. 0511 monoforo / 1 hole / 1 отверстие
ART. 0611 3 fori / 3 holes / 3 отверстия

Porta salviette cm 30 Ibisco Crystal.
Towel-rack cm 30 Ibisco Crystal.
Полотенцедержатель Ibisco Crystal 30 см.

ART. RG1148/S

Scaldasalviette riscaldato con tubi di ottone Ø35 (elettrico).
Fixed modular heated towel rail in brass tube Ø35 (electric).
Настенный полотенцесушитель. Латунь, трубка Ø35 (электрический).

ART. SS0950/E





Vaso a terra.
Wc pan.
Напольный унитаз.

ART. 0111 con scarico suolo / with floor trap / выпуск в пол
ART. 0211 con scarico parete / with wall trap / выпуск в

Cassetta alta con coperchio ceramico.
High cistern with ceramic cover.
Керамический бачок с крышкой для высокой установки.

ART. 1111

Cassetta a zaino con coperchio ceramico.
Low level cistern with ceramic cover.
Керамический бачок с крышкой для средней установки.

ART. 1411

Bidet a terra.
Bidet.
Напольное биде.

ART. 0511 monoforo / 1 hole / 1 отверстие
ART. 0611 3 fori / 3 holes / 3 отверстия

Monoblocco bidet Odessa.
Bidet unit Odessa.
Смеситель для биде Odessa.

ART. S3964A/S



Vaso monoblocco.
We closed coupled.
Унитаз-компакт, чаша.

ART. 0311 con scarico suolo / with floor trap / выпуск в пол
ART. 0411 con scarico parete / with wall trap / выпуск в стену

Bidet a terra.
Bidet.
Напольное биде.

ART. 0511 monoforo / 1 hole / 1 отверстие
ART. 0611 3 fori / 3 holes / 3 отверстия



Vaso sospeso.
Wall hung wc.
Подвесной унитаз.

ART. 1511

Bidet sospeso monoforo.
One hole wall hung bidet.
Биде подвесное с одним отверстием под смеситель.

ART. 1711





**Vasca da bagno in ghisa da 170 cm
modello "Firenze".**
Cast iron bath tub 170 cm "Firenze" model.
Чугунная ванна 170 см. Модель
"Флоренция".

ART. VAFI

Gambe in ghisa modello "Dante".
Cast iron feet "Dante" model.
Чугунные ножки, модель «Данте».

ART. GADA

Gruppo vasca esterno con doccia Odessa.
External bathtub set with shower Odessa.
Внешний смеситель для ванны Odessa с
ручным душем.

ART. 3900/S

Coppia di colonne a pavimento.
Pair of floor columns.
Напольные стойки для смесителя, пара.

ART. 5164





FUSIONE DI STILI. La versione sospesa del vaso e del bidet accentua lo stretto collegamento tra la nuova visione dell'ambiente bagno e le linee classiche di "Impero Style", in una perfetta fusione di razionalità e classe.

STYLES FUSION. The wall hung version of the wc and bidet underlines the harmony between the new vision of the bathroom and the classic lines of "Impero Style", in a perfect combination of design and charm.

СЛИЯНИЕ СТИЛЕЙ. Подвесная версия унитаза и биде в идеальном сочетании дизайна и шарма подчеркивает гармонию между новым взглядом на ванную комнату и классическими формами "Impero Style".



Contrasti materici

MATERIAL CONTRAST
Контраст материй





**Specchio 50x50 cm per tavolo
(art. IMTA130 / IMTA90)
con cornice in legno laccato bianco.**
Mirror 50x50 cm for free standing table
(art. IMTA130 / IMTA90) with white
wooden frame, reversible.
Зеркало 50x50 см в белой деревянной
раме к мебели (арт. IMTA130 / IMTA90),
реверсивное.

ART. IMSP50

**Tavolo 130x52 cm con top in vetro
per lavabo in appoggio doppio
(art. 31TO) con cassetto.**
Free standing table with glass top 130x52 cm
for double wash basin (art. 31TO) with drawer.
Стол со стеклянной столешницей 130x52 см
под две раковины (арт. 31TO) с выдвижным
ящиком.

ART. IMTA130VE

Lavabo tondo da appoggio Ø 41 cm.
Round wash basin over top Ø 41 cm.
Круглая накладная раковина Ø 41 см.

ART. 31TO

Rubinetti lavabo a parete Giò.
Wash-basin set, wall mounted Giò.
Встраиваемый смеситель для раковины Giò.

ART. 3620





**Specchio 90x50 cm per tavolo
(art. IMTA130 / IMTA90) con cornice
in legno laccato nero, reversibile.**

Mirror 90x50 cm for free standing table
(art. IMTA130 / IMTA90) with black
wooden frame, reversible.

Зеркало 90x50 см к мебели (art. IMTA130
/ IMTA90) в черной деревянной раме,
реверсивное.

ART. IMSP90

Rubinetto lavabo a parete Giò.

Wash-basin set, wall mounted Giò.
Встраиваемый смеситель для раковины Giò.

ART. 3620

Lavabo tondo da appoggio Ø 41 cm.

Round wash basins over top Ø 41 cm.
Круглая накладная раковина Ø 41 см.

ART. 31TO

**Tavolo 90x52 cm con top in legno MDF
per lavabo in appoggio (art. 31TO)
con cassetto.**

Free standing table 90x52 cm with MDF
wooden top for wash basin (art. 31TO)
with drawer.

Стол со столешницей из МДФ 90x52 см под
раковину (арт. 31TO) с выдвижным ящиком.

ART. IMTA90LE







Specchio 50x50 cm per tavolo (art. IMTA130 / IMTA90)
con cornice in legno laccato bianco.
Mirror 50x50 cm for free standing table (art. IMTA130 / IMTA90)
with white wooden frame, reversible.
Зеркало 50x50 см в белой деревянной раме
к мебели (арт. IMTA130 / IMTA90), реверсивное.

ART. IMSP50

Pavimentazione con parquet II finitura Silver.
Flooring with parquet II Silver finishing.
Напольное покрытие, цвет отделки 11 Silver.

ART. PARI



Vaso sospeso.
Wall hung wc.
Подвесной унитаз.

ART. 1511

Bidet sospeso monoforo.
One hole wall hung bidet.
Биде подвесное с одним отверстием
под смеситель.

ART. 1711

Monoblocco bidet Giò.
Bidet unit Giò.
Смеситель для биде Giò.

ART. 3659A



**Vasca da bagno in ghisa da 170 cm
modello "Firenze".**
Cast iron bath tub 170 cm "Firenze" model.
Чугунная ванна 170 см. Модель
"Флоренция".

ART. VAFI

Gambe in ghisa modello "Dante".
Cast iron feet "Dante" model.
Чугунные ножки модель «Данте».

ART. GADA

Gruppo vasca esterno con doccia duplex Giò.
External bathtub set with duplex shower Giò.
Внешний смеситель для ванны Giò с ручным
душом и держателем.

ART. 3601

**Coppia di colonne a pavimento con
supporto doccia per gruppo vasca.**
Pair of floor columns for bathtub side.
Напольные стойки для смесителя на ванну, пара.

ART. 5163



L'ECCELLENZA COME abitudine.
La raffinatezza della Texture 06 che
caratterizza questo nuovo concept per
rendere un ambiente di lusso e raffinato.
Una dote rara e preziosa che trova nello
spirito artigianale del *Made in Italy* la sua
straordinaria apoteosi.

THE EXCELLENCE BECOMES
routine. The refinement of Texture 06
marks this new concept with luxury
and elegance.
A precious value that finds its
celebration in the artisan spirit
of the "*Made in Italy*".

ПРЕВОСХОДНОЕ СТАНОВИТСЯ
привычным. Изящная Текстура 06
выделяет эту новую концепцию
роскошью и элегантностью.
Изысканная ценность обретает свое
подлинное значение в ремесленном
духе «*Made in Italy*».



Dettagli di stile

STYLE DETAILS
Стиль в деталях





**Prodotti ceramici "Impero Style"
presentati con decorazione Texture 07
(platino + foglie edera).**

Ceramic products "Impero Style"
showed with decoration Texture 07
(platinum + ivy leaves).
Керамика "Impero Style" с отделкой
Texture 07 (платиновый цвет + листья плюща).

**Pavimentazione con parquet 11
finitura Silver.**

Flooring with parquet 11 Silver finishing.
Напольное покрытие, цвет отделки 11 Silver.

ART. PARI1





Lavabo 70x58 cm con decorazione Texture 07 (platino + foglie edera).
 Wash basin 70x58 cm with decoration Texture 07 (platinum + ivy leaves)
 Раковина 70x58 см с отделкой Texture 07 (платиновый цвет + листья плюща).

ART. 0811 monoforo / 1 hole / 1 отверстие
ART. 0911 3 fori / 3 holes / 3 отверстия

Monocomando lavabo alto Harmony Crystal.
 Wash-basin high single-lever mixer Harmony Crystal.
 Смеситель для раковины Harmony Crystal.

ART. 9541A/S

Maniglia Symphony Crystal.
 Symphony Crystal Handle.
 Ручка Symphony Crystal.

ART. 43+





Geometrie

GEOMETRY

Геометрия

LA LINEARITÀ del lavabo in ceramica accompagnata alla sinuosità del mobile in legno trasforma il bagno in uno spazio polimaterico ricco di particolari, trasformando per cui, i semplici elementi che lo compongono in una sorta di opera d'arte innovativa e contemporanea.

THE LINEARITY of the ceramic basin accompanies with the wooden furniture's undulation and transforms the bathroom in a rich space made with several materials and the simple elements in an innovative and contemporary piece of art.

ВОЛНООБРАЗНЫЕ линии керамических раковин и деревянной мебели превращают ванную, образованную простыми элементами, в новаторское и современное произведение искусства.



Console Crystal 100 cm monoforo per mobile (art. KRMO100).
 Console basin Crystal 100 cm 1 hole for free standing furniture (art. KRMO100).
 Раковина-консоль Crystal 100 см, с 1 отверстием, на тумбу (art. KRMO100).

ART. 81KRSS

Mobile in legno per console Crystal 100 cm con due cassetti.
 Free standing wooden furniture for console Crystal 100 cm whit 2 drawers.
 Деревянная тумба под раковину-консоль Crystal 100 см с двумя ящиками.

ART. KRMO100

Specchio 100x90 cm per mobile (art. KRMO100) con cornice in legno laccato nero, reversibile.
 Mirror 100x90 cm for free standing furniture (art. KRMO100) with black wooden frame, reversible.
 Зеркало 100x90 см к тумбе (art. KRMO100) в черной деревянной раме, реверсивное.

ART. KRSP100

Monocomando lavabo Pablolux.
 Wash-basin single-lever mixer Pablolux.
 Смеситель для раковины Pablolux.

ART. 9833A

Porta dispenser da parete Erica.
 Liquid-soap dispenser Erica.
 Диспенсер для жидкого мыла Erica.

ART. RG0436



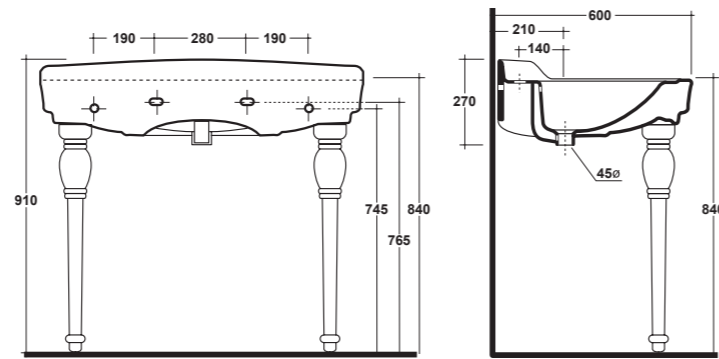
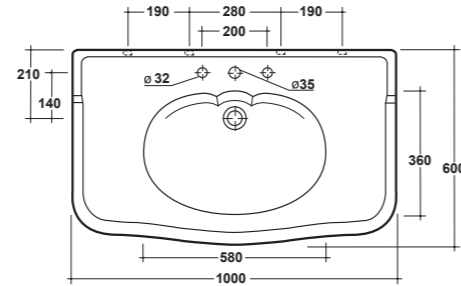
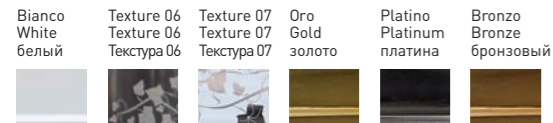




CONSOLE CM 100

Console 100x60 cm. Installazione su colonna, gambe e mobile.
 Console 100x60 cm. Installation on pedestal, twin ceramic legs and free standing furniture.
 Консоль 100x60 см. Установка на пьедестал, керамические ножки или на тумбу.

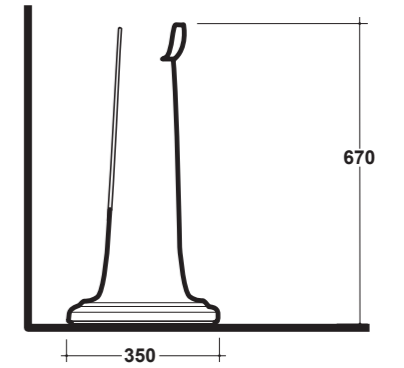
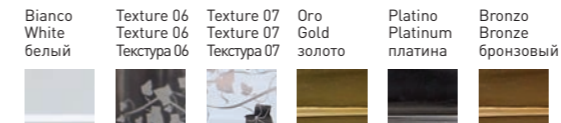
ART. 8111 monoforo / 1 hole / 1 отверстие
 ART. 8211 3 fori / 3 holes / 3 отверстия



COLONNA

Colonna in ceramica per console e lavabi (art. 8111/8211 - 0811/0911).
 Ceramic pedestal for console and wash basin (art. 8111/8211 - 0811/0911).
 Керамический пьедестал для раковины и консоли (арт. 8111/8211 и 0811/0911).

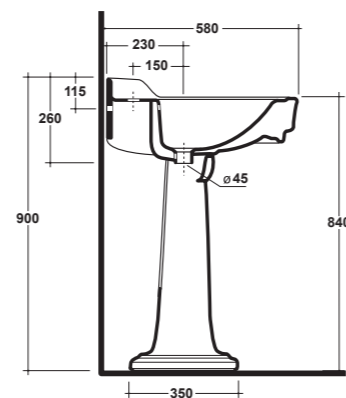
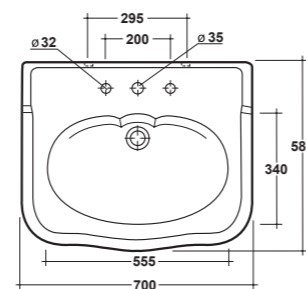
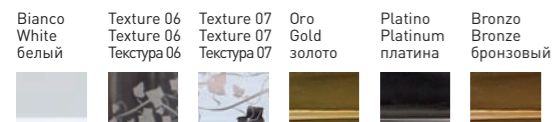
ART. 1011



LAVABO CM 70

Lavabo 70x58 cm. Installazione su colonna e mobile.
 Wash basin 70x58 cm. Installation on pedestal and free standing furniture.
 Раковина 70x58 см. Установка на пьедестал и на тумбу.

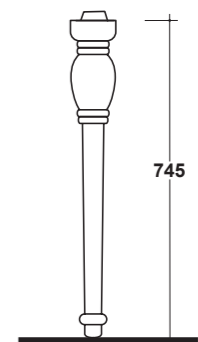
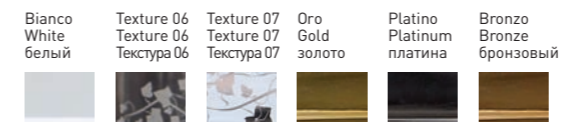
ART. 0811 monoforo / 1 hole / 1 отверстие
 ART. 0911 3 fori / 3 holes / 3 отверстия



COPPIA GAMBE

Coppia gambe in ceramica per console 100 cm (art. 8111/8211).
 Twin ceramic legs for console 100 cm (art. 8111/8211).
 Пара керамических ножек для консоли 100 см (арт. 8111/8211).

ART. CC11

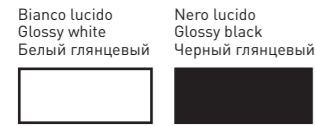




MOBILE CONSOLE CM 100 POMELLO SWAROVSKI

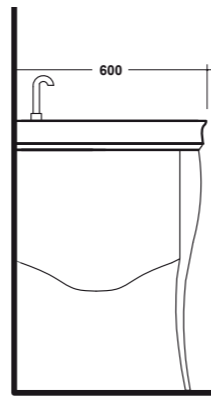
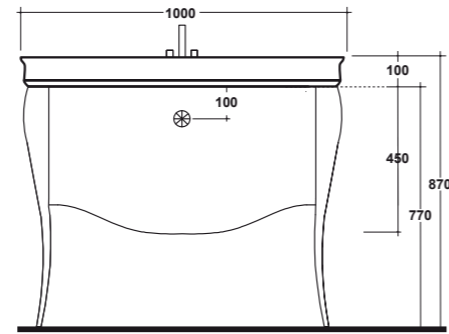
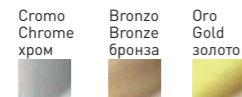
Mobile per console 100 cm (art. 8111/8211).
Free standing furniture for console 100 cm (art. 8111/8211).
Тумба под раковину-консоль 100 см (арт. 8111/8211).

ART. IMMO100



Pomello per mobile 100 cm e 70 cm (art. IMMO100/IMMO70). Finiture da specificare in fase di ordine.
Swarovski knob for furniture 100 cm and 70 cm (art. IMMO100/IMMO70). Finishes to be specified when ordering.
Ручка Swarovski для тумб на 100 см и 70 см (арт. IMMO100 / IMMO70). Цвет указывается при заказе.

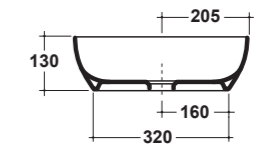
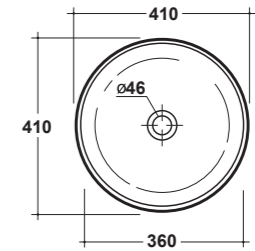
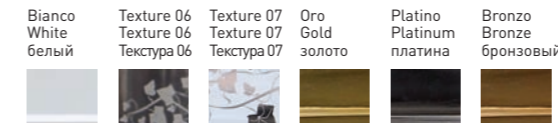
ART. POSWA



LAVABO D'APPOGGIO

Lavabo tondo da appoggio Ø 41 cm.
Round wash basin over top Ø 41 cm.
Круглая накладная раковина Ø 41 см.

ART. 31TO



MOBILE LAVABO CM 70 POMELLO SWAROVSKI

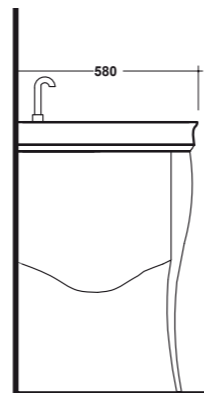
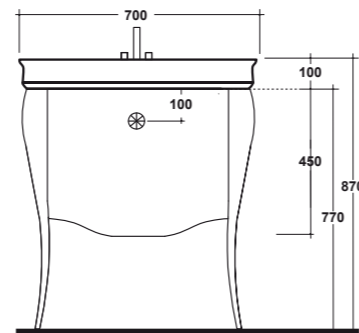
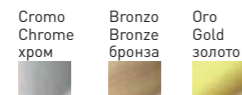
Mobile per lavabo 70 cm (art. 0811/0911).
Free standing furniture for wash basin 70 cm (art. 0811/0911).
Тумба под раковину 70 см (арт. 0811/0911).

ART. IMMO70



Pomello per mobile 100 cm e 70 cm (art. IMMO100/IMMO70). Finiture da specificare in fase di ordine.
Swarovski knob for furniture 100 cm and 70 cm (art. IMMO100/IMMO70). Finishes to be specified when ordering.
Ручка Swarovski для тумб на 100 см и 70 см (арт. IMMO100 / IMMO70). Цвет указывается при заказе.

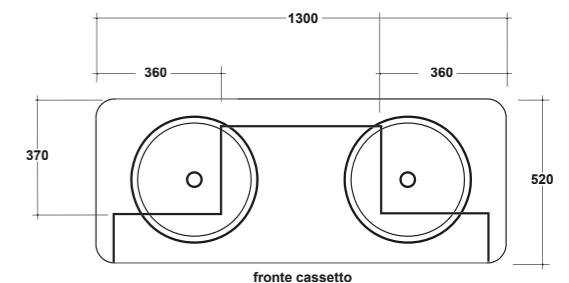
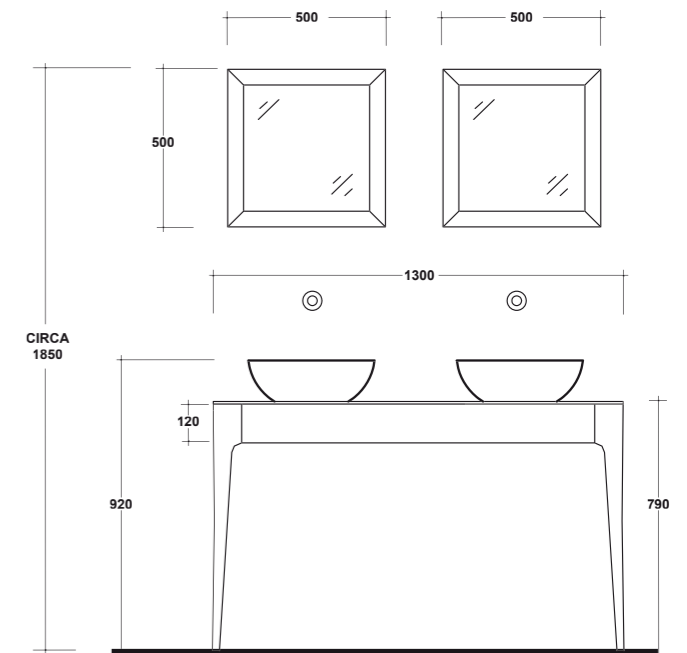
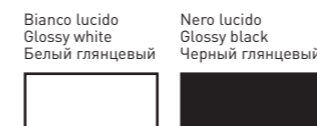
ART. POSWA



TAVOLO 130 CM

Tavolo 130x52 cm per lavabo in appoggio singolo/doppio (art. 31TO) con cassetto.
Free standing table 130x52 cm for single/double wash basin (art. 31TO) with drawer.
Тумба 130x52 см под одну/две накладные раковины (арт. 31TO) с выдвижным ящиком.

ART. IMTAI30LE
con top in legno MDF / with MDF wooden top / со столешницей из МДФ
ART. IMTAI30VE
con top in vetro / with glass top / со стеклянной столешницей

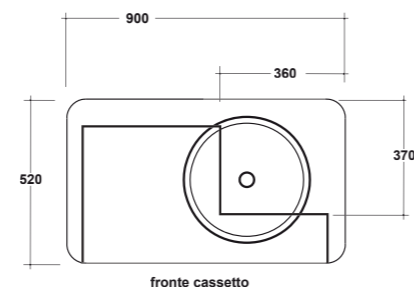
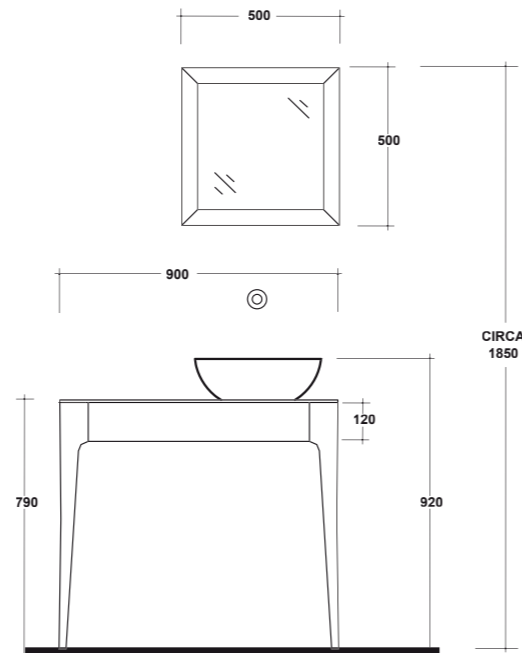
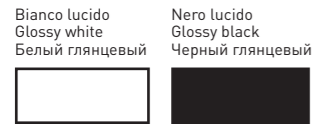




TAVOLO 90 CM

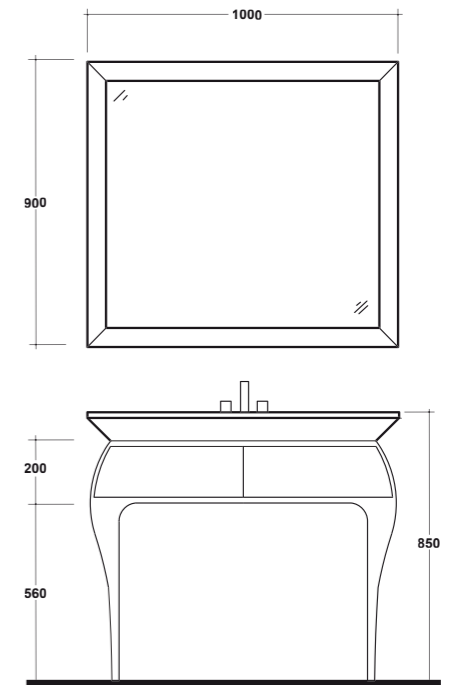
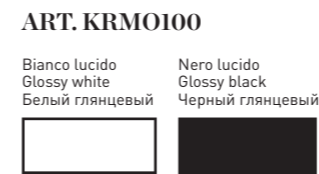
Tavolo 90x52 cm per lavabo in appoggio (art. 31TO) con cassetto.
Free standing table 90x52 cm for wash basin (art. 31TO) with drawer.
Стол 90x52 см под раковину (арт. 31ТО) с выдвижным ящиком.

ART. IMTA90LE
con top in legno MDF / with MDF wooden top / со столешницей из МДФ
ART. IMTA90VE
con top in vetro / with glass top / со стеклянной столешницей



MOBILE CRYSTAL

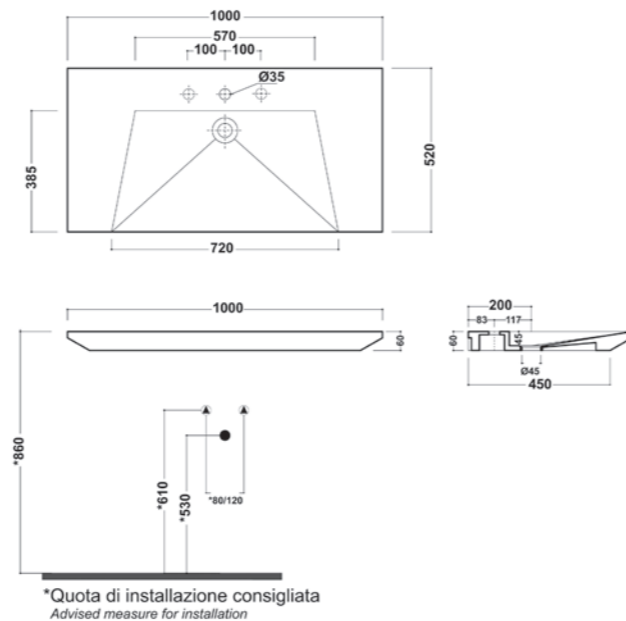
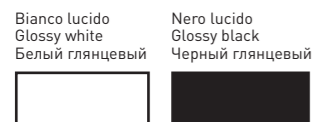
Mobile in legno per console Crystal 100 cm
(art. 81KRSS-82KRSS) con due cassetti.
Free standing wooden furniture for console Crystal 100 cm
(art. 81KRSS-82KRSS) with 2 drawers.
Деревянная тумба под раковину-консоль
Crystal 100 см (арт. 81KRSS-82KRSS).



CONSOLE CRYSTAL

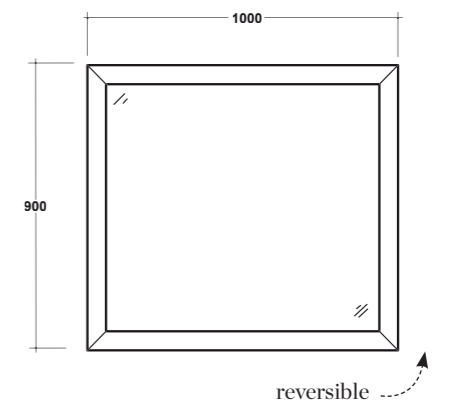
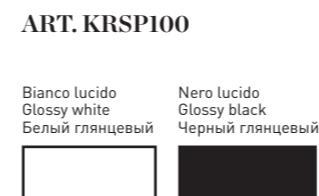
Console Crystal 100 cm monoforo / 3 fori per mobile (art. KRMO100).
Console basin Crystal 100 cm 1 hole / 3 holes for
free standing furniture (art. KRMO100).
Раковина-консоль Crystal 100 см 1 отверстие / 3 отверстия
на тумбу (статья KRMO100).

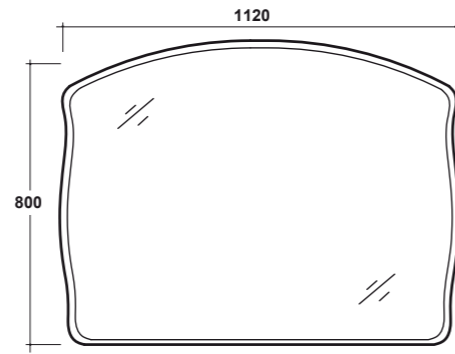
ART. 81KRSS monoforo / 1 hole / 1 отверстие
ART. 82KRSS 3 fori / 3 holes / 3 отверстия



SPECCHIO CRYSTAL

Specchio 100x90 cm per mobile (art. KRMO100)
con cornice in legno laccato, reversibile.
Mirror 100x90 cm for free standing furniture (art. KRMO100)
with lacquered wood, reversible.
Зеркало 100x90 см к тумбе (арт. KRMO100)
в лакированной деревянной раме, реверсивное.



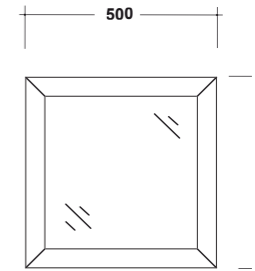


SPECCHIO CM 112

Specchio sagomato 112x82 cm, non reversibile.
Shaped mirror 112x82 cm, non-reversible.
Фигурное зеркало 112x82 см, нереверсивное.

ART. IMSP112

Filo lucido
Polished edge
отполированные края



SPECCHIO CM 50X50

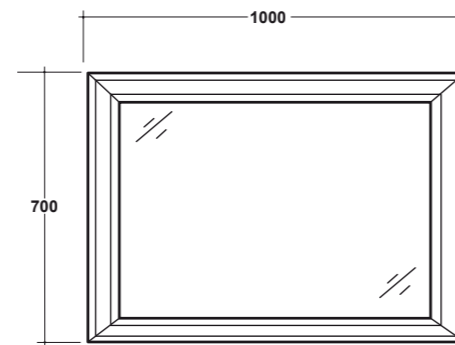
Specchio 50x50 cm per tavolo (art. IMTA130 / IMTA90)
con cornice in legno laccato.
Mirror 50x50 cm for free standing table (art. IMTA130 / IMTA90)
with wooden frame, reversible.
Зеркало 50x50 см в лакированной деревянной раме
к мебели (арт. IMTA130 / IMTA90).

ART. IMSP50

Bianco lucido
Glossy white
Белый глянцевый



Nero lucido
Glossy black
Черный глянцевый



SPECCHIO CM 100X70

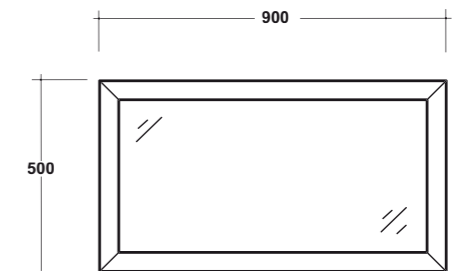
Specchio 100x70 cm per mobile (art. IMMO100 / IMMO70)
con cornice in legno laccato, reversibile.
Mirror 100x70 cm for furniture (art. IMMO100 / IMMO70)
with wooden frame, reversible.
Зеркало 100x70 см к тумбе (art. IMMO100 / IMMO70)
в лакированной деревянной раме, реверсивное.

ART. IMSP100

Bianco lucido
Glossy white
Белый глянцевый



Nero lucido
Glossy black
Черный глянцевый



SPECCHIO CM 90X50

Specchio 90x50 cm per tavolo (art. IMTA130 / IMTA90)
con cornice in legno laccato, reversibile.
Mirror 90x50 cm for free standing table (art. IMTA130 /
IMTA90) with wooden frame, reversible.
Зеркало 90x50 см к мебели (art. IMTA130 / IMTA90)
в лакированной деревянной раме, реверсивное.

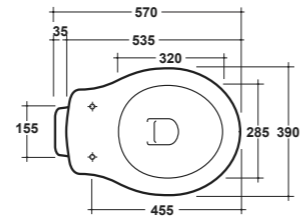
ART. IMSP90

Bianco lucido
Glossy white
Белый глянцевый



Nero lucido
Glossy black
Глянцевый черный

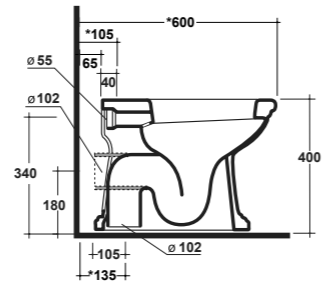




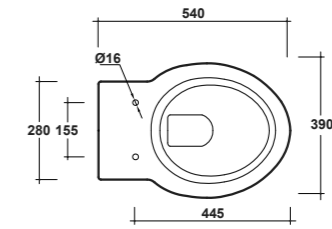
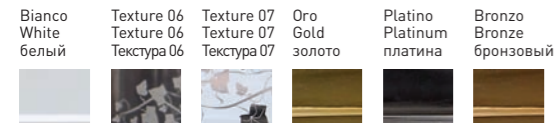
VASO A TERRA

Vaso a terra con fissaggio incluso.
 Wc pan with fixing kit included.
 Напольный унитаз. Крепления в комплекте.

ART. 0111 con scarico suolo / with floor trap / выпуск в пол
ART. 0211 con scarico parete / with wall trap / выпуск в стену



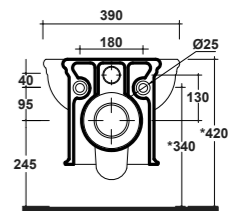
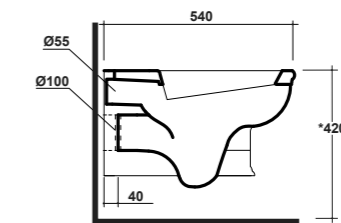
*Quota di installazione consigliata
 Advised measure for installation



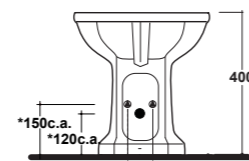
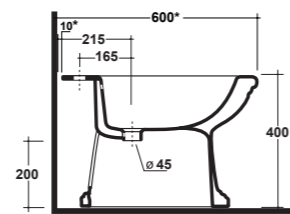
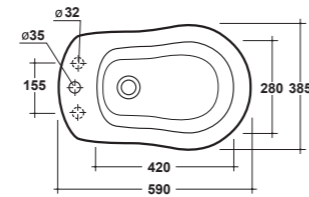
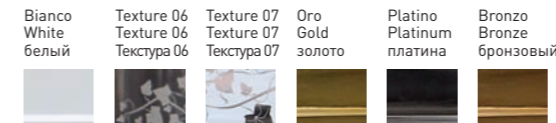
VASO SOSPESO

Vaso sospeso. Fissaggio incluso.
 Wall hung wc. Fixing kit included.
 Подвесной унитаз. Крепления в комплекте.

ART. 1511



*Quota di installazione consigliata
 Advised measure for installation

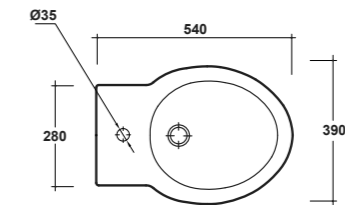
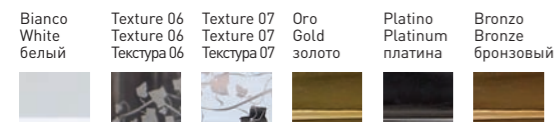


*Quota di installazione consigliata
 Advised measure for installation

BIDET A TERRA

Bidet a terra. Fissaggio incluso.
 Bidet. Fixing kit included.
 Напольное биде. Крепления в комплекте.

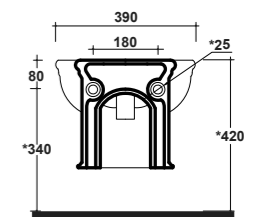
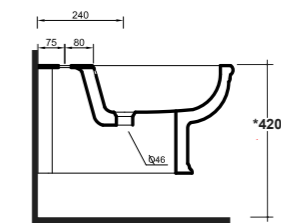
ART. 0511 monoforo / 1 hole / 1 отверстие
ART. 0611 3 fori / 3 holes / 3 отверстия



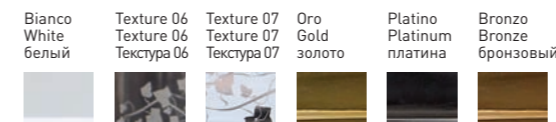
BIDET SOSPESO

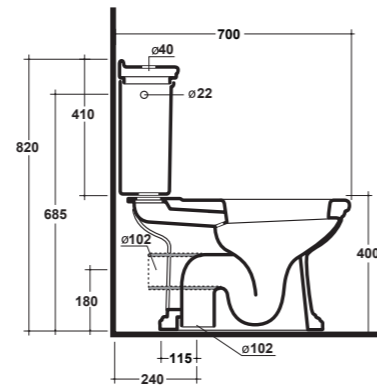
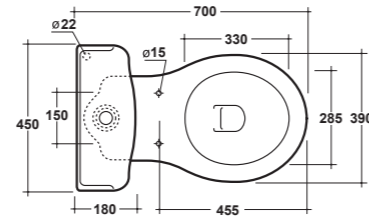
Bidet sospeso monoforo. Fissaggio incluso.
 One hole wall hung bidet. Fixing kit included.
 Биде подвесное с одним отверстием под смеситель.
 Крепления в комплекте.

ART. 1711



*Quota di installazione consigliata
 Advised measure for installation

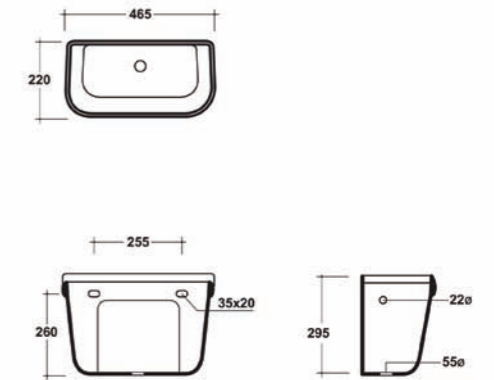
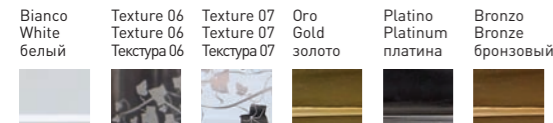




VASO MONOBLOCCO

Vaso monoblocco con fissaggio incluso.
Wc closed coupled with fixing kit included.
Унитаз-компакт, чаша. Крепления в комплекте.

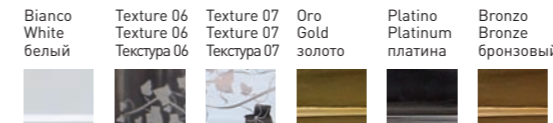
ART. 0311 con scarico suolo / with floor trap / выпуск в пол
ART. 0411 con scarico parete / with wall trap / выпуск в стену



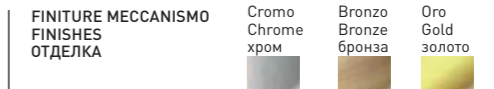
CASSETTA A ZAINO

Cassetta a zaino con coperchio ceramico.
Low level cistern with ceramic cover.
Керамический бачок с крышкой для средней установки.

ART. 1411



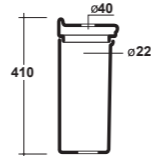
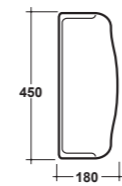
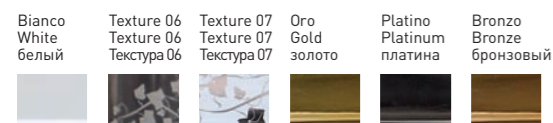
ART. BZPL Meccanismo di scarico per cassetta a zaino, presa laterale con tubo / Flushing system for low level cistern side water entrance with pipe / Сливной механизм для среднего бачка, боковая подводка воды



CASSETTA MONOBLOCCO

Cassetta per monoblocco presa fondo.
Cistern for wc pan bottom water entrance.
Бачок для унитаза-компакта, нижняя подводка воды.

ART. 1211 con scarico pulsante alto / with top flushing / кнопка сливного механизма сверху
ART. 1211LF con scarico leva frontale / with frontal handle flushing / фронтальный рычаг сливного механизма



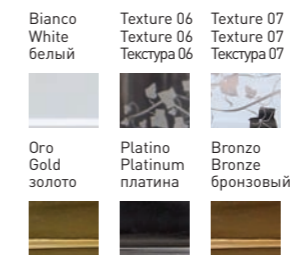
Art. BDLF Meccanismo di scarico per cassetta monoblocco (art. 1211LF), presa fondo con scarico con leva frontale / Flushing system for wc pan cistern (art. 1211LF) bottom water entrance with frontal handle / Сливной механизм для бачка унитаза (арт. 1211LF), нижняя подводка воды, с фронтальным рычагом.



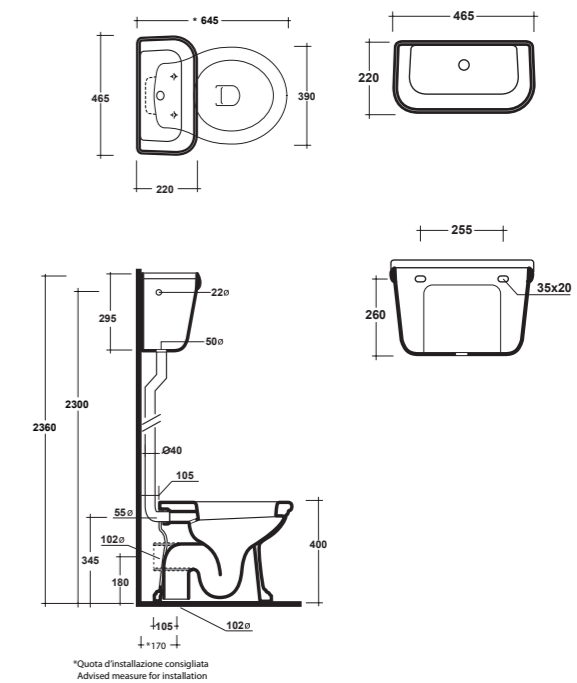
CASSETTA ALTA

Cassetta alta con coperchio ceramico.
High cistern with ceramic cover.
Керамический бачок с крышкой для высокой установки.

ART. 1111



ART. BCTU Meccanismo di scarico per cassetta alta, con tubo e catenella / Flushing system for high level cistern with pipe and chain / Сливной механизм для бачка с высокой установкой, с трубой и цепочкой

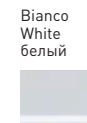




SEDILE BIANCO

Copriwater in legno poliestere con finitura bianco.
Wood / Polyester seat cover white finishing.
Сиденье для унитаза, деревянная основа, полиэстер, белое.

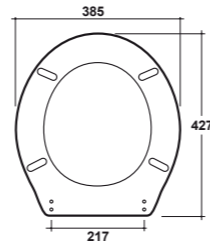
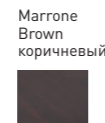
ART. C111 chiusura tradizionale / traditional closure / традиционное закрытие
ART. C811 dispositivo soft close / soft close system / механизм плавного закрывания



SEDILE MARRONE

Copriwater in legno massello con finitura marrone.
Full body wood seat cover brown finishing.
Сиденье для унитаза из массива дерева с отделкой коричневого цвета.

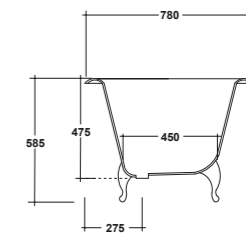
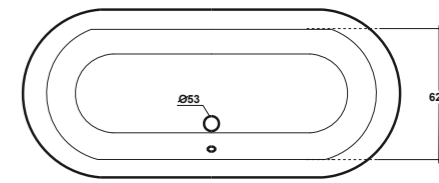
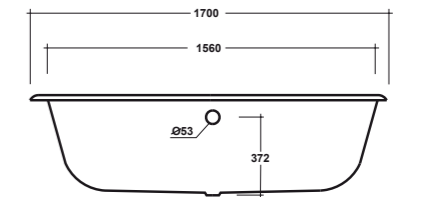
ART. C711 chiusura tradizionale / traditional closure / традиционное закрытие
ART. SF11 dispositivo soft close / soft close system / механизм плавного закрывания



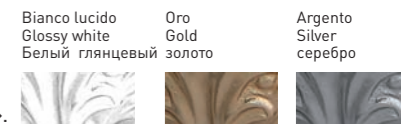
VASCA DA BAGNO MOD. FIRENZE

Vasca in ghisa da 170 cm modello "Firenze".
Cast iron bath tub 170 cm "Firenze" model.
Чугунная ванна 170 см. Модель "Флоренция".

ART. VAFI



ART. GADA
Gambe in ghisa modello "Dante".
Cast iron feets "Dante" model.
Чугунные ножки модель «Данте».



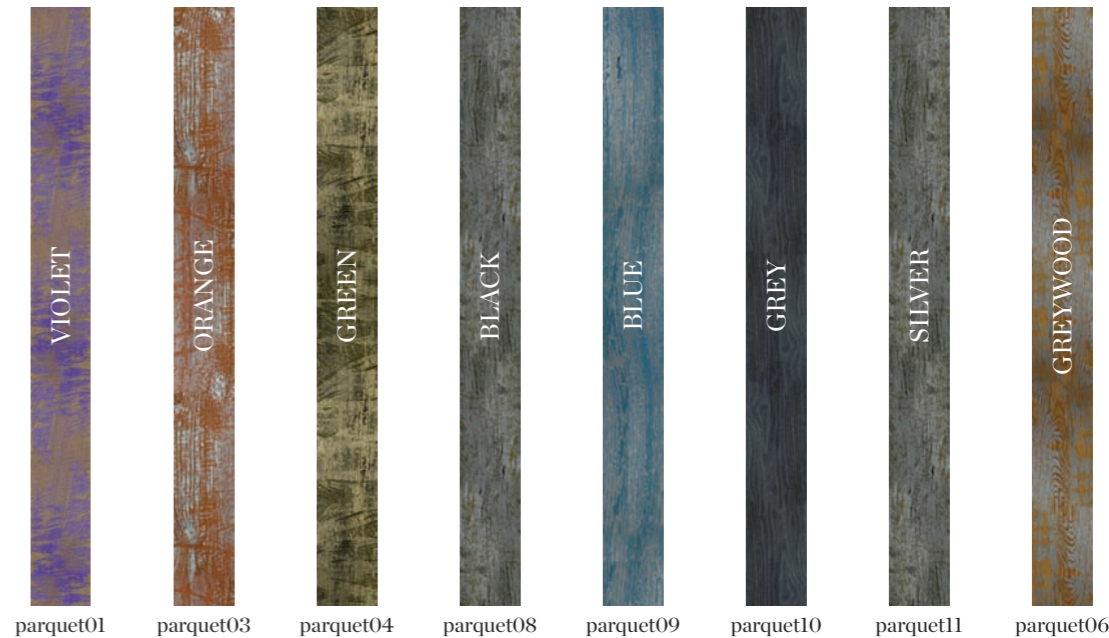
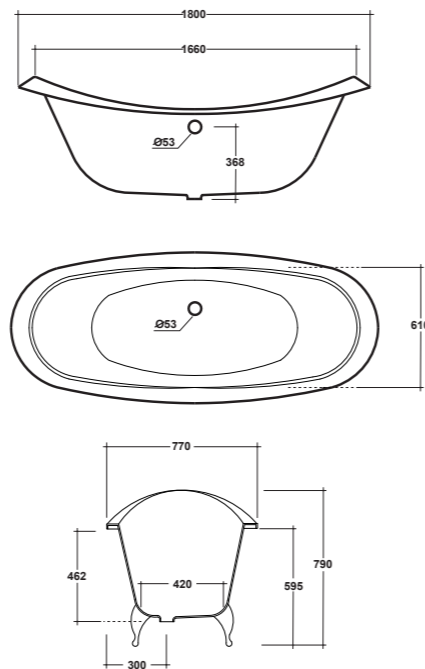
VASCA DA BAGNO MOD. ROMA

Vasca in ghisa da 180 cm modello "Roma".
Cast iron bath tub 180 cm "Roma" model.
Чугунная ванна 180 см модель "Рим".

ART. VARO



ART. GACE
Gambe in ghisa modello "Cesare".
Cast iron feets "Cesare" model.
Чугунные ножки модель «Цезарь».



PARQUET

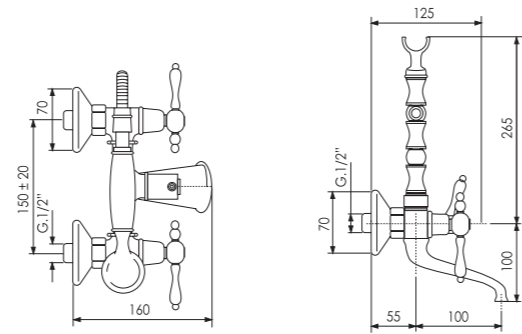
Pavimentazione in Paquet (Misure Listone altezza 2000 mm - larghezza 180 mm - spessore 15 mm).
Flooring in Parquet (Plank size height 2000 mm - width 180 mm - thickness 15 mm).
Напольное покрытие (высота 2000 мм - ширина 180 мм - толщина 15 мм).

ART. PARI1



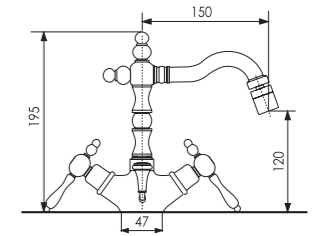
Gruppo vasca esterno con doccia.
External bath mixer with shower set.
Внешний смеситель для ванны с ручным душем.

ART. 7500/S



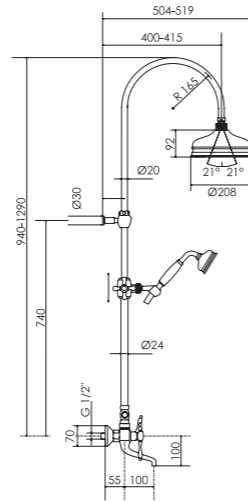
Monoblocco bidet saltarello
1"1/4 lusso (con flessibile).
Bidet unit with luxury
1"1/4 pop-up waste (with flexible).
Смеситель для биде с донным
клапаном 1"1/4 (гибкая подводка).

ART. S7558A/S



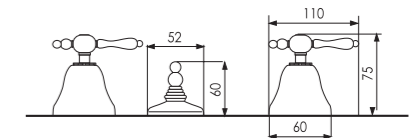
Monocomando per vasca esterno con
colonna doccia con supporto scorrevole.
External bath mixer with column.
Внешний смеситель с душевой
колонной, изливом и передвижным
ручным душем.

ART. 7500WC-S



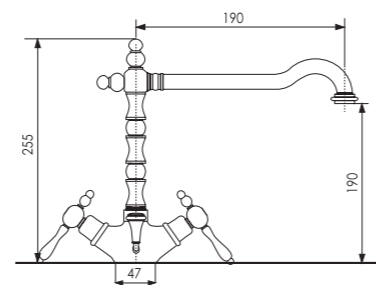
Batteria bidet saltarello 1"1/4 lusso.
Bidet set with luxury 1"1/4 pop-up waste.
Смеситель для биде с донным
клапаном 1"1/4, на 3 отверстия.

ART. 7513/S



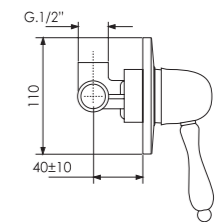
Monoblocco lavabo saltarello
1"1/4 lusso (con flessibile).
Wash-basin unit with luxury
1"1/4 pop-up waste (with flexible).
Смеситель для раковины с донным
клапаном 1"1/4 (гибкая подводка).

ART. S7556A/S



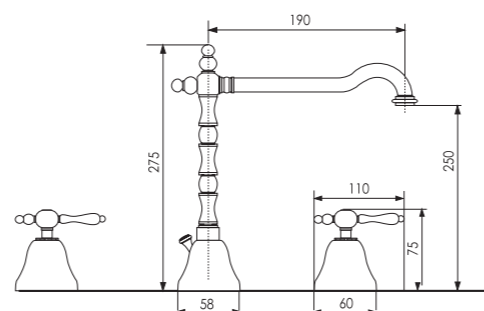
Monocomando doccia incasso.
Concealed shower mixer.
Встраиваемый смеситель для душа,
однорычажный.

ART. 7515/S



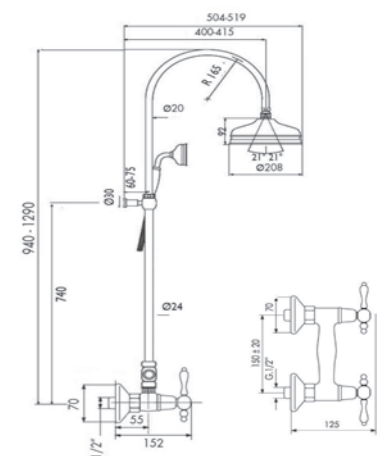
Batteria lavabo saltarello 1"1/4 lusso.
Wash-basin set with luxury
1"1/4 pop-up waste.
Смеситель для раковины с донным
клапаном 1"1/4.

ART. 7512A/S



Gruppo per doccia esterno con colonna.
External shower with column.
Внешний смеситель с душевой
колонной и ручным душем.

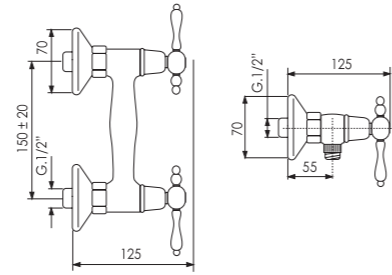
ART. 7507 WC/S





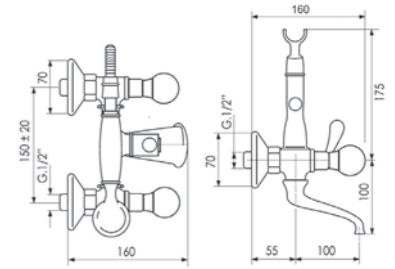
Gruppo per doccia esterno.
External shower mixer.
Внешний смеситель для душа.

ART. 7507/S



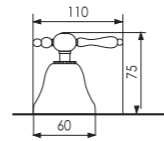
Gruppo vasca esterno con doccia.
External bathtub set with shower.
Внешний смеситель для ванны с ручным душем.

ART. 3900/S



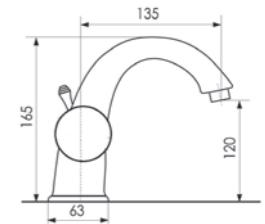
Rubinetto incasso 1/2".
1/2" built-in tap.
Вентиль встроенный 1/2".

ART. 7516/S



Monoblocco lavabo lusso saltarello
1"1/4 lusso (con flessibile).
Wash-basin unit with luxury 1"1/4
pop-up waste (with flexible).
Смеситель для раковины с донным
клапаном 1"1/4 (гибкая подводка).

ART. S3961A/S



DISPONIBILITÀ COLORI CRISTALLO
AVAILABLE CRYSTAL COLORS
ДОСТУПНЫЕ ЦВЕТА КРИСТАЛЛА



Light



Black

I POMELLI SONO DISPONIBILI
ANCHE IN CERAMICA
THE KNOBS ARE AVAILABLE
ALSO IN CERAMIC
РУЧКИ ДОСТУПНЫ
ТАКЖЕ В КЕРАМИКЕ

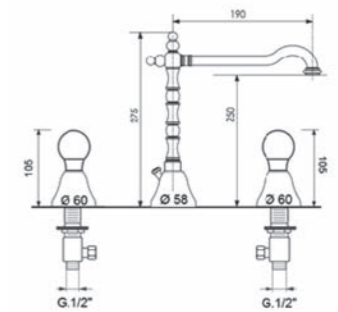


Ceramica
Ceramic
керамика



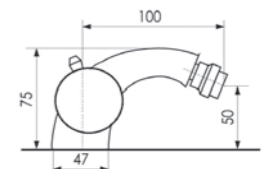
Batteria lavabo bocca alta saltarello
1"1/4 lusso.
Wash-basin set with luxury
1"1/4 pop-up waste.
Смеситель для раковины
с донным клапаном 1"1/4.

ART. 3906A/S



Monoblocco bidet lusso saltarello
1"1/4 lusso (con flessibile).
Bidet unit with luxury 1"1/4 pop-up
waste (with flexible).
Смеситель для биде с донным
клапаном 1"1/4 (гибкая подводка).

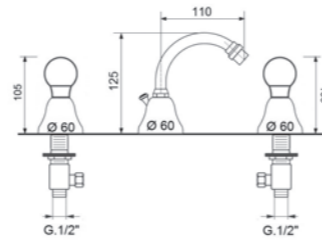
ART. S3964A/S





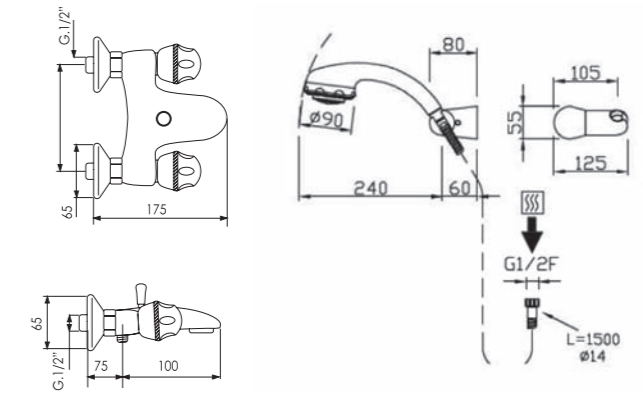
Batteria bidet saltarello con bocca girevole 1"1/4 lusso.
Bidet set with luxury 1"1/4 pop-up waste revolving spout.
Смеситель для биде с донным клапаном 1"1/4, на 3 отверстия.

ART. S3945A/S



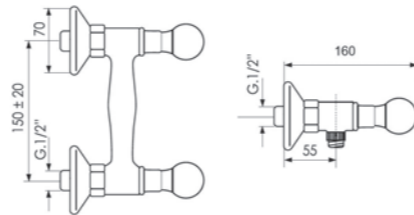
Gruppo vasca esterno con doccia duplex.
External bathtub set with duplex shower.
Внешний смеситель для ванны с ручным душем и держателем.

ART. 3801/S



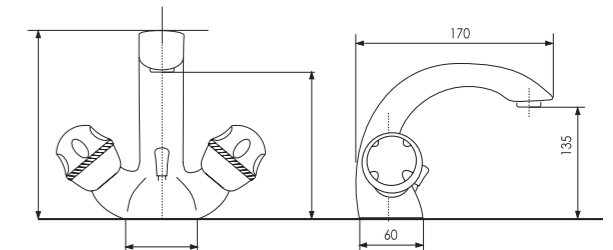
Gruppo per doccia esterno senza flessibile.
External shower without flexible.
Внешний смеситель для душа без гибкого шланга.

ART. 3907/S



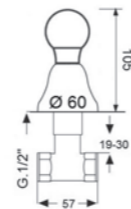
Monoblocco lavabo saltarello 1"1/4 lusso (con flessibile).
Wash-basin unit with luxury 1"1/4 pop-up waste (with flexible).
Смеситель для раковины с донным клапаном 1"1/4 (гибкая подводка).

ART. S3861A/S



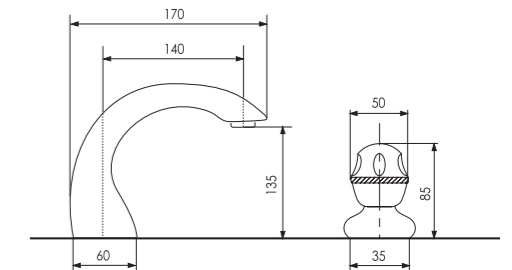
Rubinetto incasso 1/2".
1/2" built-in tap.
Вентиль встроенный 1/2".

ART. 3916/S



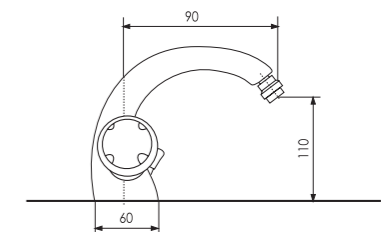
Batteria lavabo saltarello 1"1/4 lusso.
Wash-basin set with luxury 1"1/4 pop-up waste.
Смеситель для раковины с донным клапаном 1"1/4.

ART. 3812A/S



Monoblocco bidet saltarello 1"1/4 lusso (con flessibile).
Bidet unit with luxury 1"1/4 pop-up waste (with flexible).
Смеситель для биде с донным клапаном 1"1/4 (гибкая подводка).

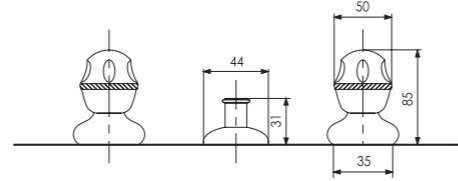
ART. 3864A/S





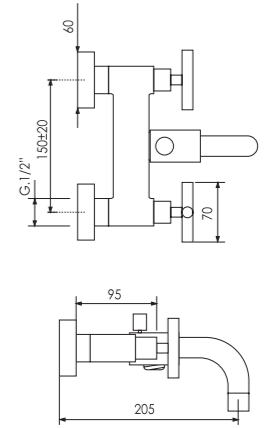
Batteria bidet saltarello 1"1/4 lusso.
Bidet set with luxury 1"1/4
pop-up waste.
Смеситель для биде с донным
клапаном 1"1/4, на 3 отверстия.

ART. 3813A/S



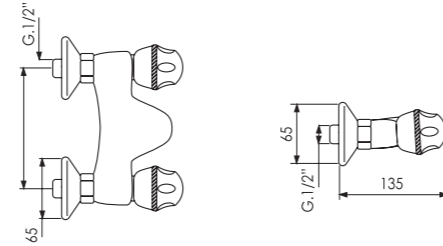
Gruppo vasca esterno con doccia duplex.
External bathtub set with duplex shower.
Внешний смеситель для ванны с
ручным душем и держателем.

ART. 3601



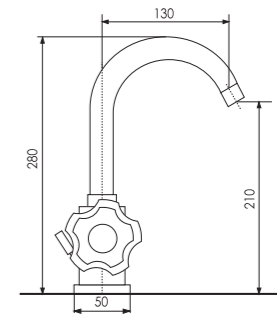
Gruppo per doccia esterno
senza flessibile.
External shower without flexible.
Внешний смеситель для душа
без гибкого шланга.

ART. 3807/S



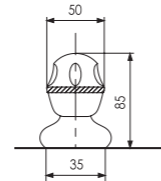
Monoblocco lavabo saltarello
1"1/4 lusso (con flessibile).
Wash-basin unit with luxury 1"1/4 pop-up
waste (with flexible).
Смеситель для раковины с донным
клапаном 1"1/4 (гибкая подводка).

ART. 3657A



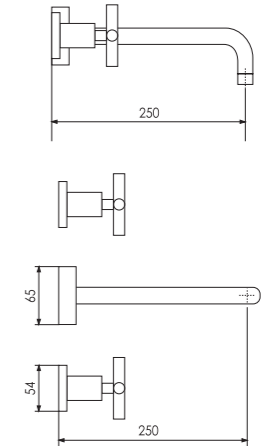
Rubinetto incasso 1/2".
1/2" built-in tap.
Вентиль встроенный 1/2".

ART. 3816/S



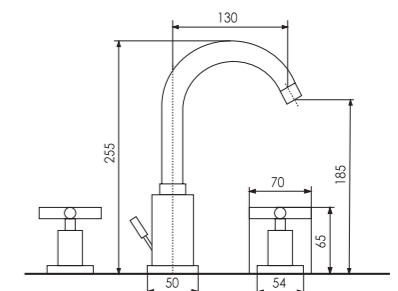
Lavabo a parete bocca mm 250 (s/salt.).
Wash-basin set, wall mounted mm 250
spout. (without pop-up waste).
Встраиваемый смеситель для
раковины, излив 250мм (без д/к).

ART. 3620



Batteria lavabo saltarello 1"1/4 lusso.
Wash-basin set with luxury
1"1/4 pop-up waste.
Смеситель для раковины с
донным клапаном 1"1/4.

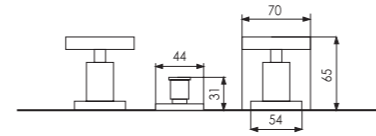
ART. 3612A





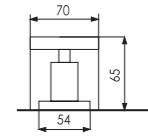
Batteria bidet saltarello 1"1/4 lusso.
Bidet set with luxury 1"1/4
pop-up waste.
Смеситель для биде с донным
клапаном 1"1/4, на 3 отверстия.

ART. 3613A



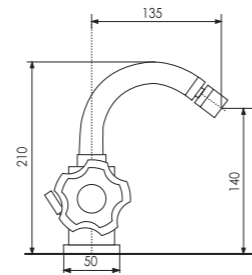
Rubinetto incasso 1/2".
1/2" built-in tap.
Вентиль встроенный 1/2".

ART. 3616



Monoblocco bidet saltarello
1"1/4 lusso (con flessibile).
Bidet unit with luxury 1"1/4 pop-up
waste (with flexible).
Смеситель для биде с донным
клапаном 1"1/4 (гибкая подводка).

ART. 3659A



DISPONIBILITÀ COLORI CRISTALLO
AVAILABLE CRYSTAL COLORS
ДОСТУПНЫЕ ЦВЕТА КРИСТАЛЛА



Light



Yellow



Shadow



Blue

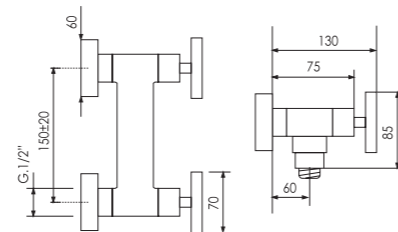


Red



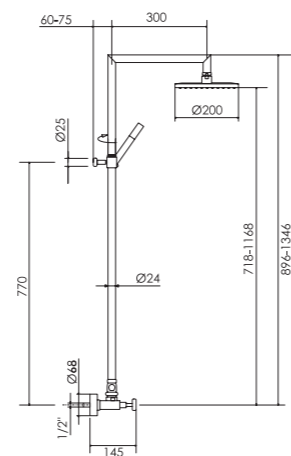
Gruppo per doccia esterno
senza flessibile.
External shower without flexible.
Внешний смеситель для душа
без гибкого шланга.

ART. 3607



Gruppo per doccia esterno
con colonna doccia.
External shower with shower column.
Внешний смеситель для душа с
душевой колонной и ручным душем.

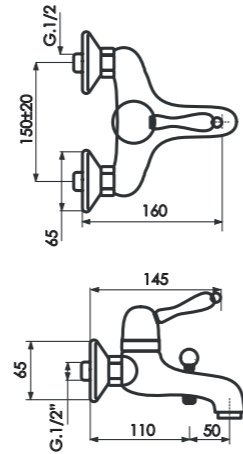
ART. 3607WC





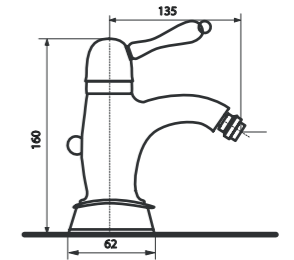
Monocomando vasca esterno
con doccia duplex.
External bathtub single-lever mixer
with duplex shower.
Внешний смеситель для ванны с
ручным душем и держателем.

ART. 9501/S



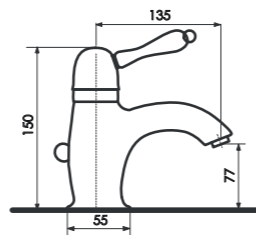
Monocomando bidet alto saltarello
1 1/4 lusso (con flessibile).
Bidet-basin high single-lever mixer,
luxury 1 1/4 pop-up waste (with flexible).
Смеситель для биде с донным
клапаном 1 1/4 (гибкая подводка).

ART. 9543A/S



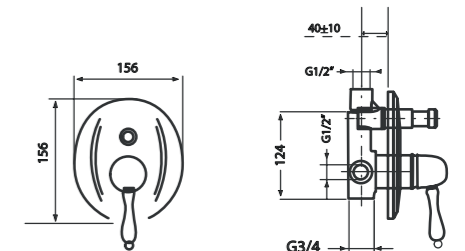
Monocomando lavabo saltarello
1\"/>

ART. 9505A/S



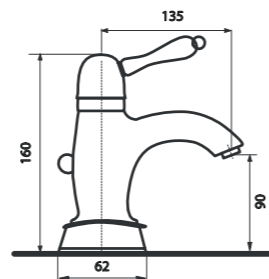
Monocomando doccia incasso
con pulsante.
Shower built-in single-lever mixer
with button.
Встраиваемый смеситель для
душа с переключателем.

ART. 9511/S



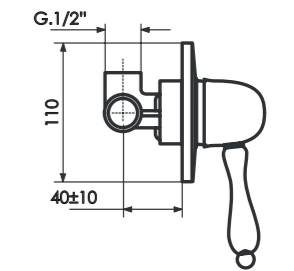
Monocomando lavabo alto saltarello
1 1/4 lusso (con flessibile).
Wash-basin high single-lever mixer, luxury
1 1/4 pop-up waste (with flexible).
Смеситель для раковины с донным
клапаном 1 1/4 (гибкая подводка).

ART. 9541A/S



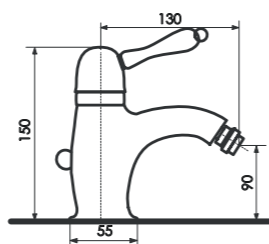
Monocomando doccia incasso.
Shower built-in single-lever mixer.
Встроенный смеситель для душа,
однорычажный.

ART. 9515/S



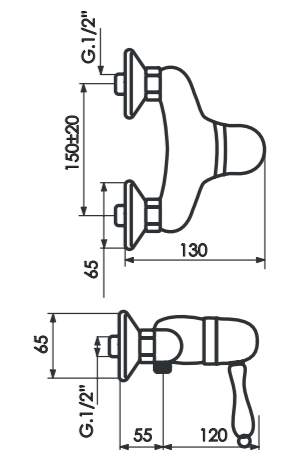
Monocomando bidet saltarello 1\"/>

ART. 9507A/S



Monocomando per doccia esterno
senza flessibile.
External shower single-lever mixer
without flexible.
Внешний смеситель для душа без
гибкого шланга.

ART. 9508/S





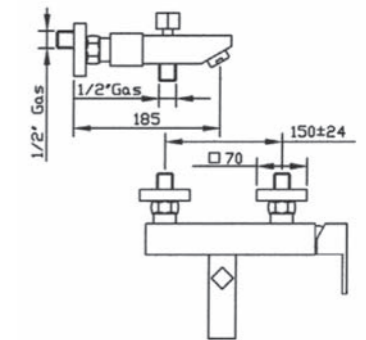
Maniglia Symphony Crystal.
Symphony Crystal Handle.
Ручка Symphony Crystal.

ART. 43+



Monocomando vasca esterno
con doccia duplex.
External bathtub single-lever
mixer with duplex shower.
Внешний смеситель для ванны с
душевой лейкой и держателем.

ART. 9801-12



DISPONIBILITÀ COLORI CRISTALLO HARMONY
AVAILABLE CRYSTAL COLORS HARMONY
ДОСТУПНЫЕ ЦВЕТА КРИСТАЛЛА HARMONY



Light



Black

DISPONIBILITÀ COLORI CRISTALLO SYMPHONY
AVAILABLE CRYSTAL COLORS SYMPHONY
ДОСТУПНЫЕ ЦВЕТА КРИСТАЛЛА SYMPHONY

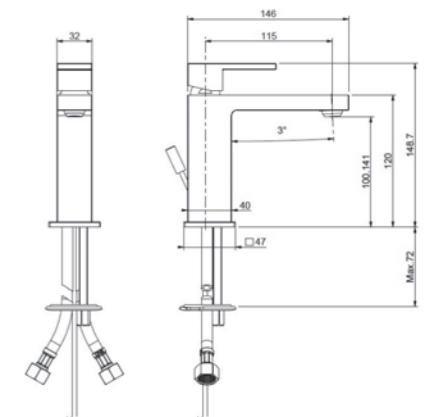


Light



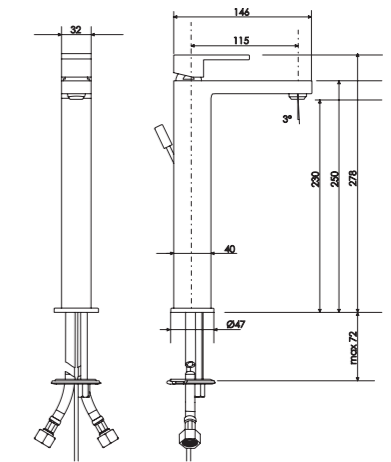
Monocomando lavabo saltarello 1"1/4.
Wash-basin single-lever mixer,
1"1/4 pop-up waste.
Смеситель для раковины
с донным клапаном 1"1/4.

ART. 9833A



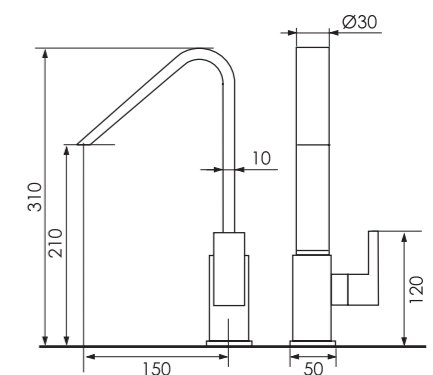
Monocomando lavabo alto saltarello
1"1/4 lusso (con flessibile).
Wash-basin high single-lever mixer,
luxury 1"1/4 pop-up waste
(with flexible).
Смеситель для раковины с донным
клапаном 1"1/4 (гибкая подводка).

ART. 9839A



Monocomando lavabo canna alta
piatta saltarello 1"1/4.
Wash-basin mixer high spout
1"1/4 pop-up waste.
Смеситель для раковины с плоским
изливом, донный клапан 1"1/4.

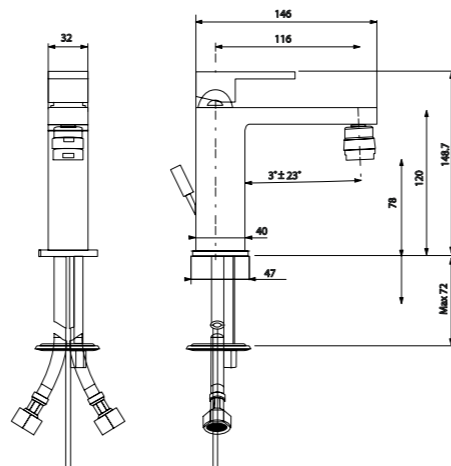
ART. 9827AP





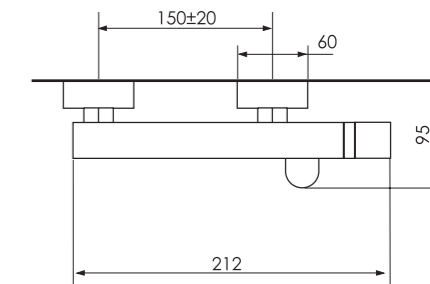
Monocomando bidet saltarello
1"1/4 lusso (con flessibile).
Bidet single-lever mixer, luxury
1"1/4 pop-up waste (with flexible).
Смеситель для биде с донным
клапаном 1"1/4 (гибкая подводка).

ART. 9835A



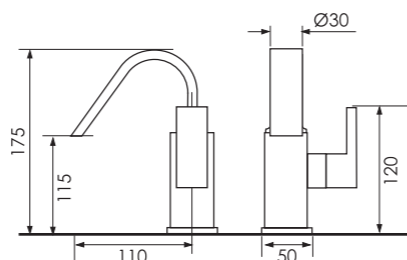
Monocomando per doccia esterno
senza flessibile.
External shower single-lever
mixer without flexible.
Внешний смеситель для душа
без гибкого шланга.

ART. 9808-12



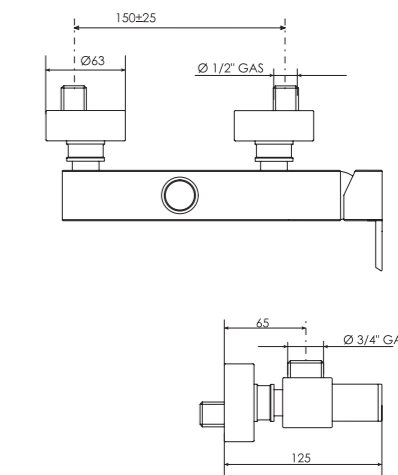
Monocomando bidet canna
bassa piatta, saltarello 1"1/4.
Bidet single-lever mixer, 1"1/4 pop-up waste.
Смеситель для биде с донным
клапаном 1"1/4.

ART. 9829AP



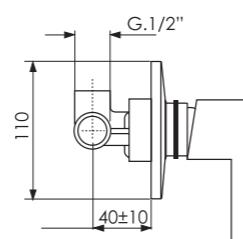
Monocomando per doccia esterno
con attacco superiore.
External shower mixer with
upper connection.
Внешний смеситель для душа
с верхним соединением.

ART. 9808S



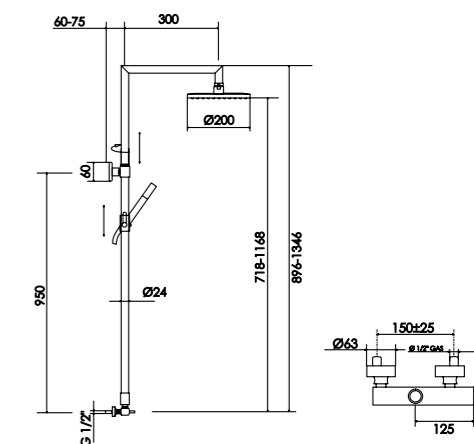
Monocomando doccia incasso.
Shower built-in single-lever mixer.
Встраиваемый смеситель для душа,
однорычажный.

ART. 9815



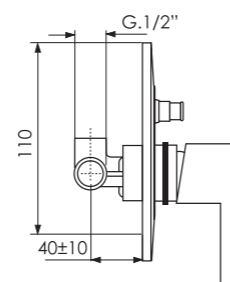
Monocomando per doccia esterno con
colonna doccia con supporto scorrevole.
External shower mixer with shower
column with sliding holder.
Внешний смеситель с душевой
колонной и передвижным
ручным душем.

ART. 9808WC-S



Monocomando doccia incasso con pulsante.
Shower built-in single-lever mixer
with button.
Встраиваемый смеситель для душа
с переключателем.

ART. 9813





Porta sapone.
Soap-holder.
Мыльница.
L. 17 H. 4 cm

ART. RG1103/S



Porta dispenser.
Liquid-soap dispenser.
Диспенсер для жидкого мыла.
L. 15 H. 15,5 cm

ART. RG1136/S



Porta bicchiere.
Cup-holder.
Стакан.
L. 15,6 H. 10,5 cm

ART. RG1106/S



Porta scopino da parete con coperchio.
Wall brush-holder with lid.
Ерш подвесной с крышкой.
H. 34,5 P. 14 cm

ART. RG1133/S



Porta sapone/bicchiere.
Soap/cup-holder.
Держатель со стаканом
и мыльницей.
L. 27 cm

ART. RG1143/S



Porta dispenser/bicchiere.
Dispenser/cup-holder.
Держатель с диспенсером
и стаканом.
L. 27 H. 15,5 cm

ART. RG1144/S



Mensola in vetro.
Glass-shelf.
Стеклянная полка.
L. 50 H. 15 P. 15,5 cm

ART. RG1109/S



Porta rotolo.
Roll-holder.
Держатель для бумаги.
L. 19 P. 9,3 cm

ART. RG1112/S



Appendiabito.
Clothes hanger.
Крючок.
L. 5 H. 8 P. 11,5 cm

ART. RG1115/S



Porta salviette cm 30.
Towel-rack cm 30.
Полотенцедержатель 30 см.
L. 29,5/35,5 P. 9,3 cm

ART. RG1148/S



Porta salviette cm 49.
Towel-rack cm 49.
Полотенцедержатель 49 см.
L. 48,5/55,5 P. 9,3 cm

ART. RG1152/S



Porta salviette ad anello.
Ring shaped towel-rack.
Полотенцедержатель.
L. 20,2 H. 22 P. 9,3 cm

ART. RG1118/S



Porta sapone/bicchiere da appoggio.
Free-standing soap/cup-holder.
Держатель со стаканом и
мыльницей, настольный.
L. 27 H. 11,4 cm

ART. RG1128/S



Porta dispenser/bicchiere da appoggio.
Free-standing dispenser/cup-holder.
Держатель с диспенсером и
стаканом, настольный.
L. 27 H. 11,4 cm

ART. RG1129/S



Porta sapone.
Soap-holder.
Мыльница.
L. 12 P. 8,7 cm

ART. RG0403



Porta dispenser da parete.
Liquid-soap dispenser.
Диспенсер для жидкого мыла.
P. 10 H. 17 cm

ART. RG0436



Porta bicchiere da parete.
Cup-holder.
Стакан.
L. 5,2 H. 10,8 P. 5,2 cm

ART. RG0406



Porta scopino da appoggio.
Free-standing brush-holder.
Ерш напольный.
L. 8 H. 34 cm

ART. RG0430



Porta scopino da parete con coperchio.
Wall brush-holder with lid.
Ерш подвесной с крышкой.
L. 11 H. 34 cm

ART. RG0433



Porta salviette bidet.
Towel bidet.
Полотенцедержатель.
L. 33,5/31 P. 7 cm

ART. RG0446



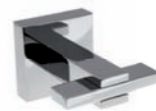
Mensola in vetro.
Glass-shelf.
Стеклопанельная полка.
L. 60 H. 0,6 P. 15 cm

ART. RG0409



Porta rotolo.
Roll-holder.
Держатель для бумаги.
L. 12,8 P. 7 cm

ART. RG0412



Appendiabito.
Clothes hanger.
Крючок.
L. 4 H. 4 P. 6 cm

ART. RG0415



Porta salviette.
Towel-rack.
Полотенцедержатель.
L. 53,5/51 P. 7 cm

ART. RG0452



Porta sapone da appoggio.
Free-standing soap-holder.
Мыльница настольная.
L. 12 H. 1,9 P. 8,7 cm

ART. RG0425



Porta bicchiere da appoggio.
Free-standing cup-holder.
Настольный держатель со стаканом.
L. 7,7 H. 11,5 P. 5,2 cm

ART. RG0428



Porta dispenser da appoggio.
Free-standing dispenser-holder.
Настольный диспенсер для жидкого мыла.
L. 7,5 H. 11,7 P. 7,7 cm

ART. RG0429



Porta sapone.
Soap-holder.
Мыльница.
L. 15 P. 13 cm

ART. RG0603



Porta dispenser da parete.
Liquid-soap dispenser.
Диспенсер для жидкого мыла.
L. 15 H. 15,5 P. 13,5 cm

ART. RG0636



Porta bicchiere da parete.
Cup-holder.
Стакан.
L. 13,5 H. 10,5 P. 11 cm

ART. RG0606



Porta scopino da appoggio.
Free-standing brush-holder.
Ерш напольный.
L. 8,7 H. 40 cm

ART. RG0630



Porta scopino da parete con coperchio.
Wall brush-holder with lid.
Ерш подвесной с крышкой.
L. 12 H. 31 P. 12,7 cm

ART. RG0633



Porta salviette bidet.
Towel bidet.
Полотенцедержатель.
L. 29,5 P. 8 cm

ART. RG0648



Mensola in vetro.
Glass-shelf.
Стеклопанельная полка.
L. 60 P. 16 cm

ART. RG0609



Porta rotolo.
Roll-holder.
Держатель для бумаги.
L. 15,3 P. 8 cm

ART. RG0612



Appendiabito.
Clothes hanger.
Крючок.
L. 2 H. 5 P. 8 cm

ART. RG0615



Porta salviette.
Towel-rack.
Полотенцедержатель.
L. 48 P. 8 cm

ART. RG0652



Porta sapone da appoggio.
Free-standing soap-holder.
Настольная мыльница.
L. 14,5 H. 5,2 P. 12 cm

ART. RG0625



Porta bicchiere da appoggio.
Free-standing cup-holder.
Настольный держатель со стаканом.
L. 13,7 H. 11 cm

ART. RG0628



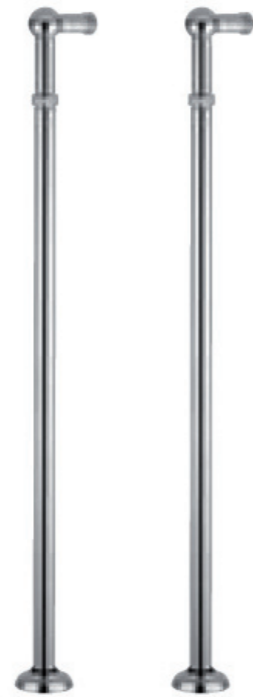
Porta dispenser da appoggio.
Free-standing dispenser-holder.
Диспенсер для жидкого мыла,
настольный.
L. 15 H. 15,5 P. 13,5 cm

ART. RG0629



Coppia di colonne a pavimento.
Pair of floor columns.
Напольные стойки для смесителя,
пара.

ART. 5165



Coppia di colonne a pavimento.
Pair of floor columns.
Напольные стойки для смесителя,
пара.

ART. 5164



Coppia di colonne a pavimento
con supporto doccia per gruppo
vasca, in ottone cromato con
flessibile inox interno.
Pair of floor columns for bathtub
side, in chrome-plated brass with
internal stainless steel hose.
Напольные стойки для смесителя
с внутренним гибким шлангом из
нержавеющей стали, пара.

ART. 5163



Colonna doccia con
soffione e doccetta.
Shower column with shower
head and shower set.
Душевая колонна с
ручным и верхним душем.

ART. 1651-S



Colonna doccia con
soffione e doccetta.
Shower column with shower
head and shower set.
Душевая колонна с
ручным и верхним душем.

ART. 1650-S



Braccio doccia + soffione cm 20.
Shower arm + head cm 20.
Верхний душ 20 см на кронштейне.

ART. 1518



Braccio doccia + soffione cm 30.
Shower arm + head cm 30.
Верхний душ 30 см на кронштейне.

ART. 1518/3



Braccio doccia + soffione cm 20.
Shower arm + head cm 20.
Верхний душ 20 см на кронштейне.

ART. 1516



Braccio doccia + soffione cm 30.
Shower arm + head cm 30.
Верхний душ 30 см на кронштейне.

ART. 1516/3



Colonna vasca esterna a
vista con tappo e catenella.
External columns for
bathtub.
Внешний слив-перелив
для ванны.

ART. 5070



Sifone.
Bottle trap.
Сифон.

ART. 5009



Sifone per bidet.
Bidet bottle trap.
Сифон для биде.

ART. 5009B



Sifone.
Bottle trap.
Сифон.

ART. 5011



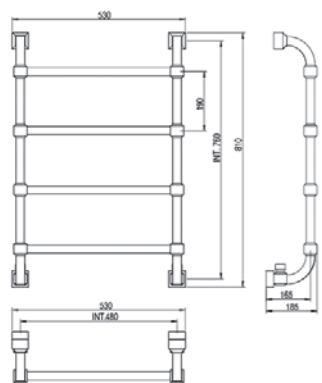
Rubinetto con filtro con snodo.
Tap with filter with articulated joint.
Кран угловой с фильтром и
шарниром.

ART. 3063



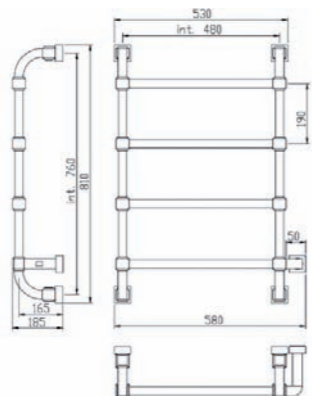
Scaldasalviette riscaldato in quadrati 25x25 tubo di ottone.
Fixed modular heated towel rail in squared brass tube 25x25.
Настенный полотенцесушитель, латунь, трубка 25x25.

ART. SS0750



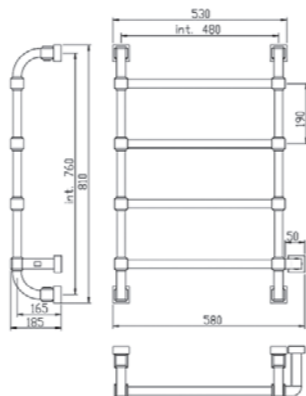
Scaldasalviette riscaldato in quadrati 25x25 tubo di ottone (elettrico).
Fixed modular heated towel rail in squared brass tube 25x25 (electric).
Настенный полотенцесушитель, латунь, трубка 25x25 [электрический].

ART. SS0750/E



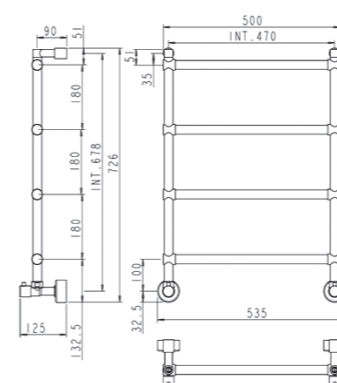
Scaldasalviette riscaldato in quadrati 25x25 tubo di ottone (acqua/elettrico).
Fixed modular heated towel rail in squared brass tube 25x25 (combi water/electric).
Настенный полотенцесушитель, латунь, трубка 25x25 [водяной / электрический].

ART. SS0750/WE



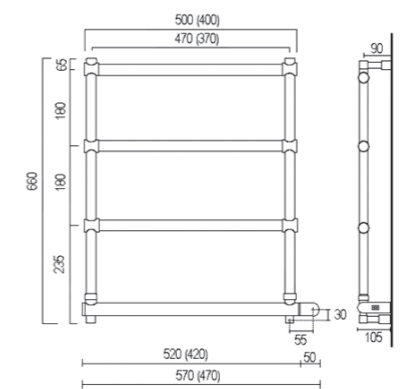
Scaldasalviette riscaldato con tubi di ottone Ø25.
Fixed modular heated towel rail in brass tube Ø25.
Настенный полотенцесушитель, Латунь, трубка Ø25.

ART. SS0450



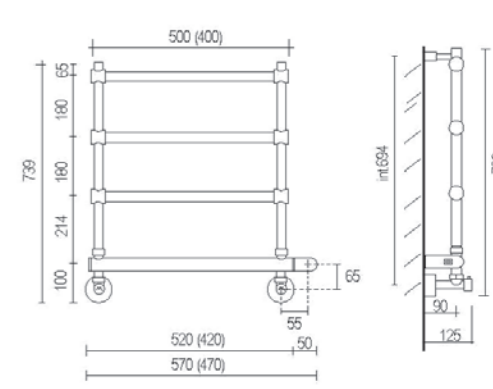
Scaldasalviette riscaldato con tubi di ottone Ø25 (elettrico).
Fixed modular heated towel rail in brass tube Ø25 (electric).
Настенный полотенцесушитель, Латунь, трубка Ø25 (электрический).

ART. SS0450/E



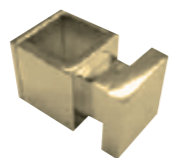
Scaldasalviette riscaldato con tubi di ottone Ø25 (acqua/elettrico).
Fixed modular heated towel rail in brass tube Ø25 (combi water/electric).
Настенный полотенцесушитель Латунь, трубка Ø25 (водяной / электрический).

ART. SS0450/WE



Mensola riscaldata.
Heated shelf.
Полочка для полотенцесушителя.

ART. CS0750-1



Appendiaccappatoio.
Bathrobe hanger.
Крючок для полотенцесушителя.

ART. CS0750-2



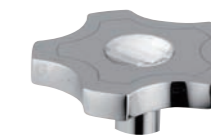
Mensola riscaldata.
Heated shelf.
Полочка для полотенцесушителя.

ART. CS0450-1



Appendiaccappatoio.
Bathrobe hanger.
Крючок для полотенцесушителя.

ART. CS0450-2



Maniglia Giò con Swarovski® Elements (solo per art. 0450 - 0450/WE).
Giò Handle made with Swarovski® Elements (only for art. 0450 - 0450/WE).
Ручка Giò с кристаллами Swarovski® Elements (Только для арт. 0450 - 0450/WE).

ART. FO160 x 2

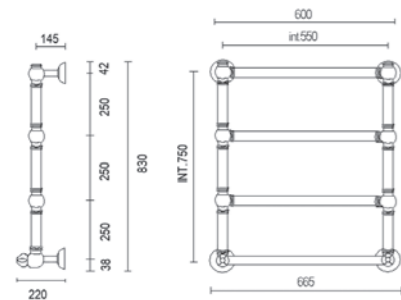
DISPONIBILITÀ COLORI CRISTALLO
AVAILABLE CRYSTAL COLORS
ДОСТУПНЫЕ ЦВЕТА КРИСТАЛЛА





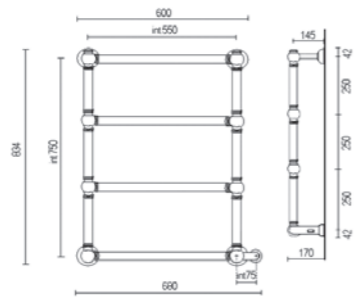
Scaldasalviette riscaldato con tubi di ottone Ø35.
Fixed modular heated towel rail in brass tube Ø35.
Настенный полотенцесушитель Латунь, трубка Ø35.

ART. SS0950



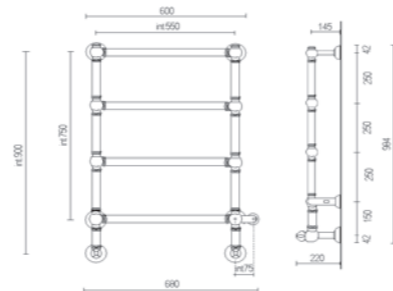
Scaldasalviette riscaldato con tubi di ottone Ø35 (elettrico).
Fixed modular heated towel rail in brass tube Ø35 (electric).
Настенный полотенцесушитель Латунь, трубка Ø35 [электрический].

ART. SS0950/E



Scaldasalviette riscaldato con tubi di ottone Ø35 (acqua/elettrico).
Fixed modular heated towel rail in brass tube Ø35 (combi water/electric).
Настенный полотенцесушитель Латунь, трубка Ø35 [водяной / электрический].

ART. SS0950/WE



Maniglia Persia Crystal con Swarovski® Elements (solo per SS950 - SS950/WE).
Persia Crystal Handle made with Swarovski® Elements (only for SS950 - SS950/WE).
Ручка Persia с элементами Swarovski® Elements.

ART. 0163/S x 2



Maniglia Odessa Crystal con Swarovski® Elements (solo per SS950 - SS950/WE).
Odessa Crystal Handle made with Swarovski® Elements (only for SS950 - SS950/WE).
Ручка Odessa с элементами Swarovski® Elements.

ART. 0159/S x 2



Maniglia Praga Crystal con Swarovski® Elements (solo per SS950 - SS950/WE).
Praga Crystal Handle made with Swarovski® Elements (only for SS950 - SS950/WE).
Ручка Praga с элементами Swarovski® Elements.

ART. 0112/S x 2

DISPONIBILITÀ COLORI CRISTALLO
AVAILABLE CRYSTAL COLORS
ДОСТУПНЫЕ ЦВЕТА КРИСТАЛЛА



Light



Black



Mensola riscaldata.
Heated shelf.
Полочка для полотенцесушителя.

ART. CS0950-1



Appendiaccappatoio.
Bathrobe hanger.
Крючок для полотенцесушителя.

ART. CS0950-2



Arco superiore scaldante in tubo di ottone Ø 32 mm.
Heating stylish arched top in Ø 32 mm. brass tube.
Верхняя дуга, латунь, трубка Ø 32 мм.

ART. CS0950-3

IMPERO STYLE



Concept e Foto / Concept and photo / Концепция и фото:
Studio21 - www.studioventuno.eu

Stampa / Print / Печать:
Telligraf

Olympia®
~

 GIULINI G.

Olympia®

Olympia Ceramica srl - Unipersonale
Zona Industriale Loc. Pantalone, 35
01030 Corchiano [Viterbo]
Italy

T. +39 0761 573392
F. +39 0761 573393

www.olympiaceramica.it
info@olympiaceramica.it



GIULINI G.

Rubinetteria Giulini Giovanni snc
Via Salvo D'Acquisto, 22
28076 Pogno [Novara]
Italy

T. +39 0322 97157
F. +39 0322 97498

www.giulini.it
info@giulini.it