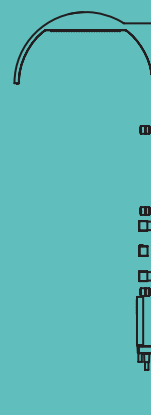




REVIVRE GRANDES ARCHES

EQB DESIGN



REVIVRE
GRANDES
ARCHES

INFO TECNICHE	pag. 60
ESEMPI COMPOSIZIONI DOCCIA	pag. 62
INDICE / INDEX	pag. 63
REVIVRE GRANDES ARCHES	pag. 64

effetto cromoterapia chromotherapy effect



Per la collezione GRANDES ARCHES, le finiture diverse dal cromato NON sono realizzabili.

For the GRANDES ARCHES collection, chrome-plated finishes are NOT made.

SPECIFICA TECNICA

Tutte le colonne Revivre GRANDES ARCHES sono prodotti in acciaio inox con inserti in ottone (codice finitura 78)

TECHNICAL ADVICE

All GRANDES ARCHES Revivre columns are made by inox with brass insert (finished code 78)

PROGETTO SU MISURA: RICHIESTE SPECIALI

I tecnici di Bellosta Rubinetterie sono, inoltre, a disposizione di architetti e designers, per offrire un servizio esclusivo: personalizzazioni di elementi in funzione di specifiche richieste estetiche o problematiche legate a vincoli progettuali, verifica della fattibilità attraverso opportuni studi CAD e sviluppo del disegno tecnico del prodotto speciale richiesto. Per informazioni e richieste PROGETTI SU MISURA: ufficiotecnico@bellostarubinetterie.com



PROGETTO SU MISURA: SPECIAL REQUESTS

Engineers Bellosta Rubinetterie are also available to architects and designers, to offer an exclusive service: customizations of items according to specific aesthetic requirements or issues related to design constraints, verification of the feasibility studies and development through appropriate CAD technical design the required special product. For information and requests "SU MISURA" PROJECTS: ufficiotecnico@bellostarubinetterie.com

DATI TECNICI PER IMPIANTO IDRAULICO COLLEZIONE "GRANDES ARCHES"

Pressione minima di esercizio: 2 bar
 Pressione di esercizio - campo di impiego ottimale consigliato: 3+4 bar
 Pressione massima di esercizio: 5 bar (Per pressioni idrauliche superiori si raccomanda l'installazione di un riduttore di pressione)
 Temperatura massima d'esercizio: 65°C
 Richiesto scarico a pavimento DN40 secondo la normativa europea EN274 (31 l/min con piatto doccia senza battente idraulico)

THECNICAL DATES FOR HYDRAULIC PLANT "GRANDES ARCHES" COLLECTION

Minimum pressure: 2 bar
 Pressure - optimal recommended use: 3+4 bar
 Maximum pressure: 5 bar (for higher hydraulic pressure it is recommended a pressure reducer)
 Maximum temperature: 65°C
 Requested floor waste DN40 on the european law EN274 (31 l/min with flat shower without hydraulic batten)

CARATTERISTICHE IMPIANTO ELETTRICO

Caratteristiche elettriche e limite di utilizzo della cromoterapia connessa a TOUCHSCREEN:

Input: 190-250 V ac, 50-60 Hz, 0.10 A
 Output: DC3x 24V 2A 200 Hz
 Temperatura d'esercizio: -20° ÷ +50°

Caratteristiche elettriche e limite di utilizzo dell'alimentatore per TOUCHSCREEN (non USA):

Input: AC 110-220V 50-60 Hz 1,2A
 Output: DC 12V 3,5 A
 Temperatura d'esercizio: -20° ÷ +50°

Caratteristiche elettriche e limite di utilizzo dell'alimentatore per controllo da pulsante (non fornito):

Input: 190-260V ac 50-60Hz, 0,15 A
 Output: 3x0,35 A 24V (max)
 Temperatura d'esercizio: -20° ÷ +50°

Caratteristiche elettriche Led RGB e limite d'utilizzo del faretto:

lux@1m 150 con lente 40°
 Resa luminosa 70 lumen
 3x350mA 3,8 V
 Temperatura di esercizio del led RGB: -30° ÷ +85°
 Temperatura di esercizio del faretto assemblato: 0° ÷ +45°

ELECTRIC IMPIANT FEATURES

Electric features and limit utilization of the chromotherapy linked at TOUCHSCREEN:

Input: 190-250 V ac, 50-60 Hz, 0.10 A
 Output: DC3x 24V 2A 200 Hz
 Temperature of exercise: -20° ÷ +50°

Electric features and limit utilization of the alimentary for TOUCHSCREEN (no Usa):

Input: AC 110-220V 50-60 Hz 1,2A
 Output: DC 12V 3,5 A
 Temperature of exercise: -20° ÷ +50°

Electric features and limit utilization of the alimentary driver pulse (not included):

Input: 190-260V ac 50-60Hz, 0,15 A
 Output: 3x0,35 A 24V (max)
 Temperature of exercise: -20° ÷ +50°

Electrical characteristic Led RGB and limit of use of small light

lux@1m 150 with lens 40°
 light yield 70 lumen
 3x350mA 3,8 V
 Temperature of led exercise RGB: -30° ÷ +85°
 Temperature of small light exercise: 0° ÷ +45°

LEGENDA SIMBOLI

RICAMBI IMMEDIATI
IMMEDIATE PARTS



CARTUCCIA
 CARTRIDGE



CARTUCCIA TERMOSTATICA
 THERMOSTATIC CARTRIDGE



VITONE CERAMICO
 CERAMIC VALVE



VITONE TRADIZIONALE
 TRADITIONAL VALVE



CARTUCCIA DEVIATRICE
 DIVERTER CARTRIDGE



DEVIATORE
 DIVERTER

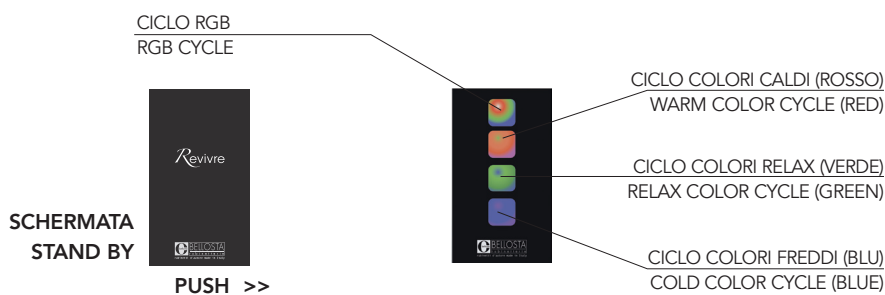


MODALITÀ DI FUNZIONAMENTO ADOTTATA PER IL TOUCH SCREEN PER IL CONTROLLO DEI FARETTI RGB DEI SOFFIONI

Toccare il touch per uscire dalla schermata di STAND BY e accedere ai comandi cromoterapia.
 ON/OFF: al primo tocco del colore desiderato si attiva il programma (tramite cornice bianca di conferma intorno al simbolo); al secondo tocco si spegne il programma. Non è possibile attivare due o più programmi contemporaneamente.
 Dopo circa 30 secondi di inutilizzo il sistema torna alla schermata di STAND BY.
 PROGRAMMI:
 CICLO COLORI CALDI (ROSSO): varie sfumature di giallo e rosso; ciclo completo 20" circa.
 CICLO COLORI RELAX (VERDE): varie sfumature di azzurro e verde; ciclo completo 20" circa.
 CICLO COLORI FREDDI (BLU): varie sfumature di magenta e blu; ciclo completo 20" circa.
 CICLO RGB: varie sfumature di combinazione dei cicli precedenti 60" circa.

OPERATING MODES ADOPTED FOR THE TOUCH SCREEN FOR THE CONTROL OF RGB SOURCE LIGHTS

Press the touch to exit the STAND BY screen and access the chromotherapy controls.
 ON / OFF: At the first touch of the desired color, the program is activated (by a white confirmation frame around the symbol); The second program shuts off. You could not activate two or more programs simultaneously.
 After about 30 seconds of inoperation, the system returns to the STAND BY screen.
 PROGRAMS:
 WARM COLOR CYCLE (RED): various shades of yellow and red; Full cycle 20" approx.
 RELAX COLOR CYCLE (GREEN): various shades of blue and green; Full cycle 20" approx.
 COLD COLOR CYCLE (BLUE): various shades of magenta and blue; Full cycle 20" approx.
 RGB CYCLE: Various combinations of previous cycles of about 60".

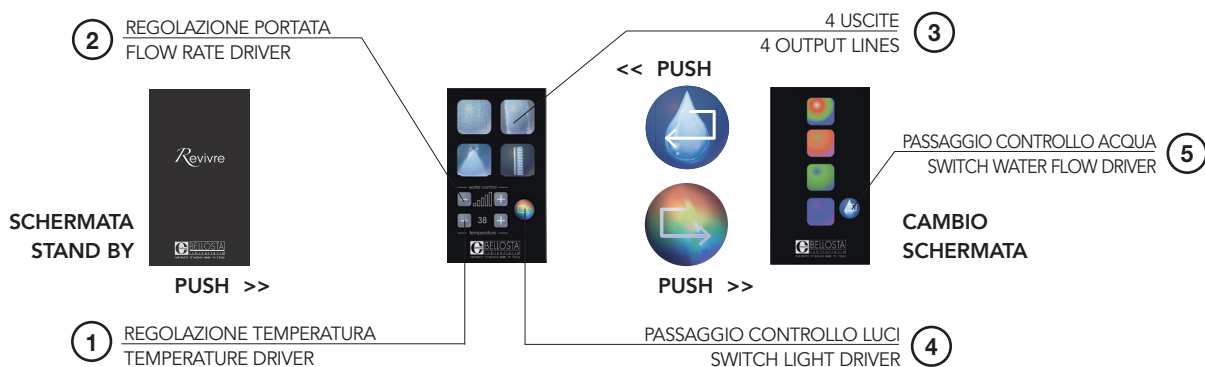


MODALITÀ DI FUNZIONAMENTO ADOTTATA PER IL TOUCH SCREEN DI CONTROLLO ACQUA

1 - Regolazione della temperatura del flusso erogato alle 4 uscite.
 2 - Regolazione della portata del flusso erogato alle 4 uscite.
 3 - Apertura dell'uscita prescelta (cornice bianca). Possibilità di attivare più uscite simultaneamente.
 4 - Passaggio al pannello di controllo luci (vedi paragrafo precedente).
 5 - Ritorno al pannello di controllo acqua.
 N.B. Ad uscite chiuse e/o portata nulla si va in stand-by dopo alcuni secondi.

OPERATING MODES ADOPTED FOR THE TOUCH SCREEN FOR THE DRIVER OF THE WATER FLOW CONTROL

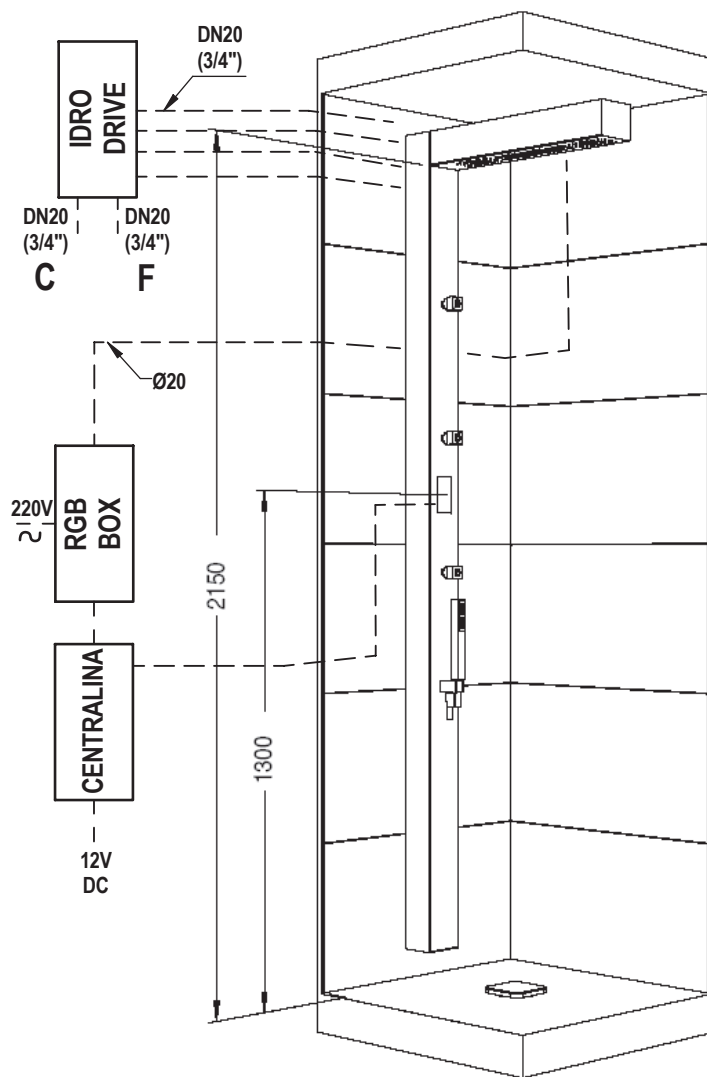
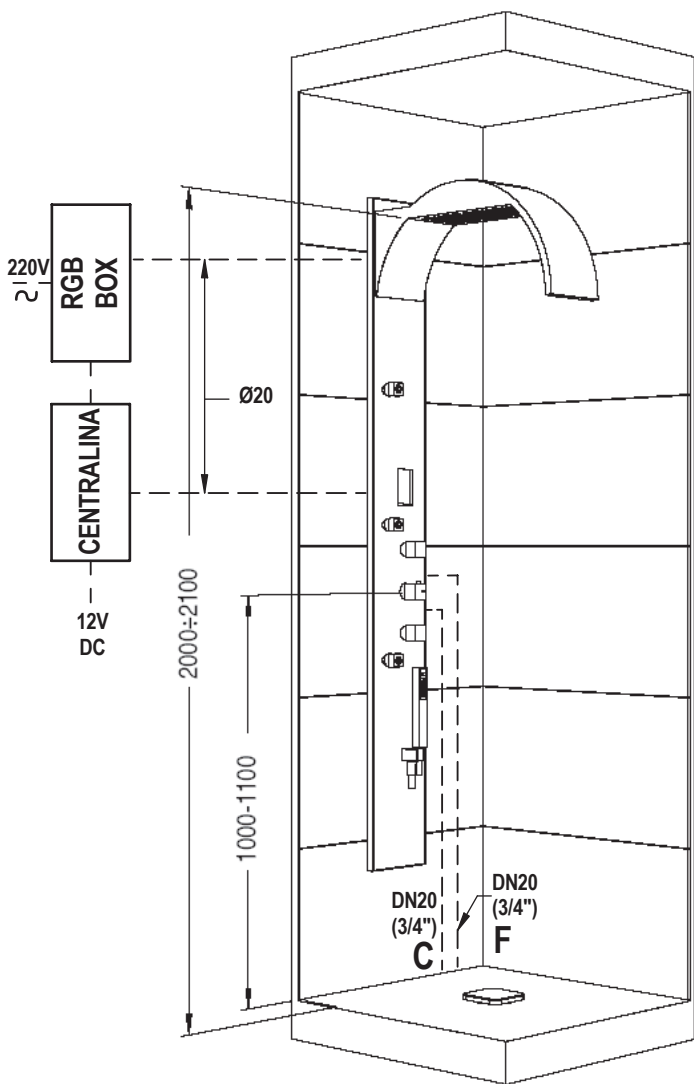
1 - Control temperature of flow rate supply by 4 output.
 2 - Control of flow rate supply by 4 output.
 3 - Opening selected output (white frame). Possibility to activate multiple outputs simultaneously.
 4 - By pass at the driver light (see previous section).
 5 - Return to the water flow control.
 N.B. If the output are closed and/or the flow is not working after less seconds the dom is in stand-by.



REVIVRE GRANDES ARCHES

Per il corretto funzionamento è consigliabile una pressione dinamica di almeno 2.5 bar ed una portata d'acqua di 22 lt/min. Scarico consigliato foro Ø90.
 ATTENZIONE: per questa combinazione è necessario uno spessore minimo della parete di almeno mm 120.

For the correct function it's suggest to have a dynamic pressure not less than 2.5 bar and a water flow about 22 lt/min. Suggest waste hole Ø90
 PAY ATTENTION: For this featuring is necessary a minimum wall depth not less than mm 120.



ARTICOLO	QUANTITA'
78-6513/6/A/E + 654059	1
01-7716/E + 775025	1
TOTALE	

ARTICOLO	QUANTITA'
78-7513/6/A/E + 754045	1
01-7716/E + 775025	1
TOTALE	

REVIVRE GRANDES ARCHES



7513/6/A/E + 754045 pag. **64**

COLONNA MULTIFUNZIONE ESTERNA
EXTERNAL MULTIFUNCTION SHOWER COLUMN

parti esterne / external parts: 7513/6/A/E
parte incasso / built-in part: 754045



6513/6/A/E + 654059 pag. **64**

COLONNA MULTIFUNZIONE INCASSO
BUILT-IN MULTIFUNCTION SHOWER COLUMN

parti esterne / external parts: 6513/6/A/E
parte incasso / built-in part: 654059



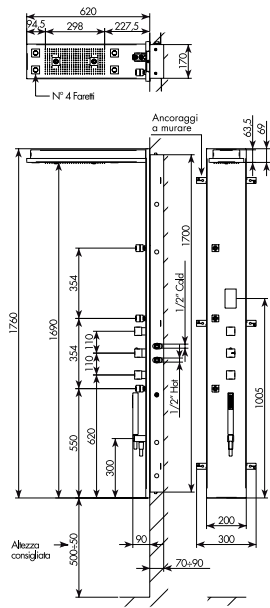
0913/6/A/E + 654059 pag. **65**

COLONNA MULTIFUNZIONE INCASSO
BUILT-IN MULTIFUNCTION SHOWER COLUMN

parti esterne / external parts: 0913/6/A/E
parte incasso / built-in part: 654059



0913/6/A/E + 654059



COLONNA MULTIFUNZIONE INCASSO

- > cartuccia termostatica
- > touch 4,3" waterproof IP65
- > funzione ON/OFF con standby del touch
- > 4 cicli cromoterapici
- > regolazione termostatica della temperatura manuale
- > pioggia, spray nebulizzatore, bodyjet, doccetta
- > doppio deviatore a dischi ceramici 2 uscite
- > ugelli siliconici anticalcare
- > portata minima 18 lt/min 3 atm

 **755041**
p. 219

 **755116**
p. 213

PARTI ESTERNE - INOX 304 LUCIDO/CROMO

78-0913/6/A/E

€

PARTE INCASSO

654059

€

PREZZO TOTALE

€

