



Grey Travertino





Grey Travertino





Grey Travertino





Grey Travertino



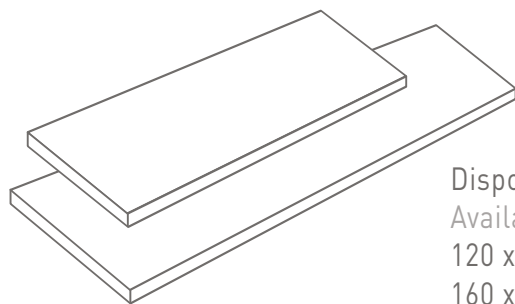


Rodapié Recto  
Recto skirting  
8 x 60 cm.

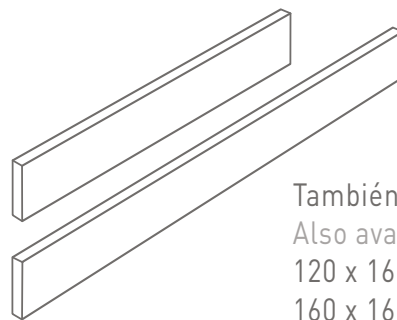


Rodapié Recto  
Recto skirting  
8 x 40 cm.





Disponible peldaño  
Available stair tread  
120 x 33 x 1,8 cm.  
160 x 33 x 1,8 cm.



También disponible en tabicas  
Also available in stair risers  
120 x 16 cm.  
160 x 16 cm.



FORMATO	PESO PIEZA	PZAS. CAJA	M <sup>2</sup> . CAJA	PESO CAJA	Nº CAJAS PALET	PESO PALET
SIZE	PIECES WEIGHT	PIECES / BOX	SQM / BOX	WEIGHT BOX	BOXES / PALLET	WEIGHT PALLET
8 x 40	0,735 Kg.	21	8,400 ml/caja	15,600 Kg.	S.P./U.O.*	S.P./U.O.*
8 x 60	1,100 Kg.	12	7,200 ml/caja	13,400 Kg.	S.P./U.O.*	S.P./U.O.*
40 x 120	12,200 Kg.	5	2,400	60,000 Kg.	15	850 kg.
120 x 16	4,800 Kg	10	-----	48,200 Kg.	S.P./U.O.*	S.P./U.O.*
160 x 16	6,400 Kg	10	-----	64,200 Kg.	S.P./U.O.*	S.P./U.O.*
120 x 33 x 1,8	16,000 Kg.	3	-----	48,200 Kg.	18	870 kg.
160 x 33 x 1,8	21,000 Kg.	3	-----	63,200 Kg.	18	1150 Kg.

\*S.P. Según Pedido / U.O. Under Order




# Características Técnicas / Technical Features


DESCRIPCIÓN ICONOGRÁFICA DE LAS CARACTERÍSTICAS TÉCNICAS DEL PRODUCTO / ICONOGRAPHIC DESCRIPTION OF THE PRODUCT'S TECHNICAL FEATURES

Grey Travertino

Revestimiento  
Coating




Dureza mohs  
Surface scratch hardness (Mohs scale)  
UNE-EN 67.101

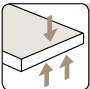


6 - 8

Pavimento  
Floor tile

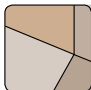


Resistencia a la flexión  
Bending resistance  
UNE-EN 10545-4

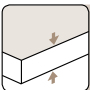


35-55 N/mm<sup>2</sup>

Destonificado  
Colour Variety



Grosor de pieza  
Thickness




10 mm.

Alto tránsito  
Busy transit

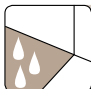


Higiénico: resistente a productos de limpieza con químicos fuertes  
Hygienic: resistance to chemical etching  
UNE-EN 10545-13



Resiste

Absorción de agua  
Water absorption  
UNE-EN 10545-3



< 0,5

Resistencia a la abrasión superficial  
Surface abrasion resistance  
UNE-EN 10545-6



PEI 3-4

Coefficiente de dilatación térmica  
Lineal thermal expansion coefficient  
UNE-EN 10545-8



< 9x10<sup>-6</sup>/°C

Resistencia al choque térmico  
Resistance against thermal shocks  
UNE-EN 10545-9



Resiste

Resistencia a las manchas  
Resistance to staining  
UNE-EN 10545-14



Resiste

Resistencia al hielo  
Frost resistance  
UNE-EN 10545-12



Resiste

Junta estéticamente recomendada  
Joint aestetically recommended



Junta  
2 mm

Coefficiente deslizamiento  
pie descalzo  
Sliding coefficient  
naked foot (DIN 51097)



Sin clasificación  
hasta clase C

Resistencia al deslizamiento  
pie calzado  
Sliding coefficient barefoot  
(DIN 51130)



Sin clasificación  
hasta R-11



Resistencia al deslizamiento  
Sliding resistance  
UNE-ENV 12633



Clase 1-3

\*Todos los modelos ARTTEK están disponibles en:  
CLASE 1: RECOMENDADO PARA INTERIORES.  
CLASE 3: RECOMENDADO PARA EXTERIORES,  
PISCINAS Y ZONAS HÚMEDAS.

\*All the ARTTEK models are available in:  
CLASS 1: RECOMMENDED FOR INTERIORS.  
CLASS 3: RECOMMENDED FOR EXTERIORS,  
SWIMMING POOLS AND WET AREAS.





Grey Travertino







Grey Travertino





Grey Travertino





Grey Travertino





Pieza Piece  
40 x 60 cm.

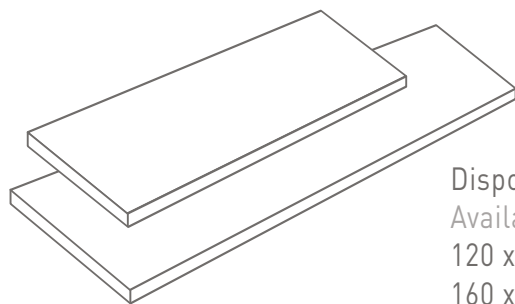


Rodapié Recto  
Recto skirting  
8 x 40 cm.

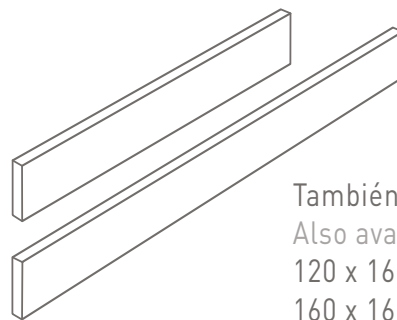


Rodapié Recto  
Recto skirting  
8 x 60 cm.





Disponible peldaño  
Available stair tread  
120 x 33 x 1,8 cm.  
160 x 33 x 1,8 cm.



También disponible en tabicas  
Also available in stair risers  
120 x 16 cm.  
160 x 16 cm.



FORMATO	PESO PIEZA	PZAS. CAJA	M <sup>2</sup> . CAJA	PESO CAJA	Nº CAJAS PALET	PESO PALET
SIZE	PIECES WEIGHT	PIECES / BOX	SQM / BOX	WEIGHT BOX	BOXES / PALLET	WEIGHT PALLET
8 x 40	0,735 Kg.	21	8,400 ml/caja	15,600 Kg.	S.P./U.O.*	S.P./U.O.*
8 x 60	1,100 Kg.	12	7,200 ml/caja	13,400 Kg.	S.P./U.O.*	S.P./U.O.*
40 x 60	5,600 Kg.	5	1,200	28,200 Kg.	48	1400 kg.
120 x 16	4,800 Kg	10	-----	48,200 Kg.	S.P./U.O.*	S.P./U.O.*
160 x 16	6,400 Kg	10	-----	64,200 Kg.	S.P./U.O.*	S.P./U.O.*
120 x 33 x 1,8	16,000 Kg.	3	-----	48,200 Kg.	18	870 kg.
160 x 33 x 1,8	21,000 Kg.	3	-----	63,200 Kg.	18	1150 Kg.

\*S.P. Según Pedido / U.O. Under Order

# Características Técnicas / Technical Features

DESCRIPCIÓN ICONOGRÁFICA DE LAS CARACTERÍSTICAS TÉCNICAS DEL PRODUCTO / ICONOGRAPHIC DESCRIPTION OF THE PRODUCT'S TECHNICAL FEATURES

Grey Travertino

Revestimiento  
Coating



Pavimento  
Floor tile



Destonificado  
Colour Variety



Alto tránsito  
Busy transit



Absorción de agua  
Water absorption  
UNE-EN 10545-3



< 0,5

Coefficiente de dilatación térmica  
Lineal thermal expansion coefficient  
UNE-EN 10545-8



< 9x10<sup>6</sup>/°C

Resistencia a las manchas  
Resistance to staining  
UNE-EN 10545-14



Resiste

Junta estéticamente recomendada  
Joint aestetically recommended




Junta  
2 mm

Resistencia al deslizamiento  
pie calzado  
Sliding coefficient barefoot  
(DIN 51130)



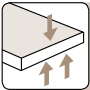
Sin clasificación  
hasta R-11

Dureza mohs  
Surface scratch hardness (mohs scale)  
UNE-EN 67.101



6 - 8

Resistencia a la flexión  
Bending resistance  
UNE-EN 10545-4




35-55 N/mm<sup>2</sup>

Grosor de pieza  
Thickness




10 mm.

Higiénico: resistente a productos de  
limpieza con químicos fuertes  
Hygienic: resistance to chemical etching  
UNE-EN 10545-13




Resiste

Resistencia a la abrasión superficial  
Surface abrasion resistance  
UNE-EN 10545-6




PEI 3-4

Resistencia al choque térmico  
Resistance against thermal shocks  
UNE-EN 10545-9




Resiste

Resistencia al hielo  
Frost resistance  
UNE-EN 10545-12



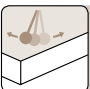
Resiste

Coefficiente deslizamiento  
pie descalzo  
Sliding coefficient  
naked foot (DIN 51097)



Sin clasificación  
hasta clase C

Resistencia al deslizamiento  
Sliding resistance  
UNE-ENV 12633



Clase 1-3



\*Todos los modelos ARTTEK estan disponibles en:  
CLASE 1: RECOMENDADO PARA INTERIORES.  
CLASE 3: RECOMENDADO PARA EXTERIORES,  
PISCINAS Y ZONAS HÚMEDAS.

\*All the ARTTEK models are available in:  
CLASS 1: RECOMMENDED FOR INTERIORS.  
CLASS 3: RECOMMENDED FOR EXTERIORS,  
SWIMMING POOLS AND WET AREAS.

