



Grey Walnut







Grey Walnut







Grey Walnut







Grey Walnut





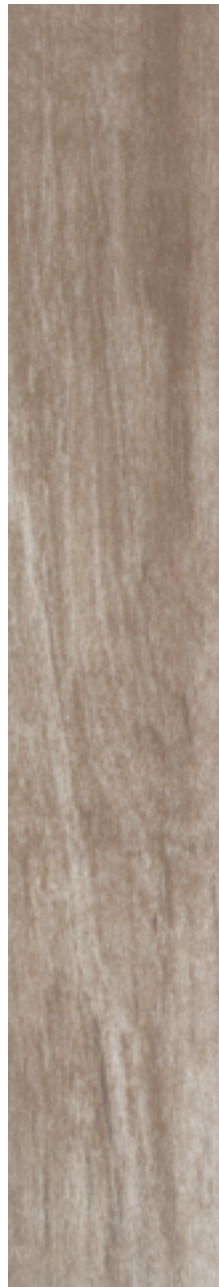
Pieza Piece  
20 x 120 cm.



Pieza Piece  
30 x 120 cm.



Pieza Piece  
20 x 180 cm.



Pieza Piece  
30 x 180 cm.



Rodapié Recto  
Recto skirting  
8 x 60 cm.



Rodapié Recto  
Recto skirting  
8 x 120 cm.

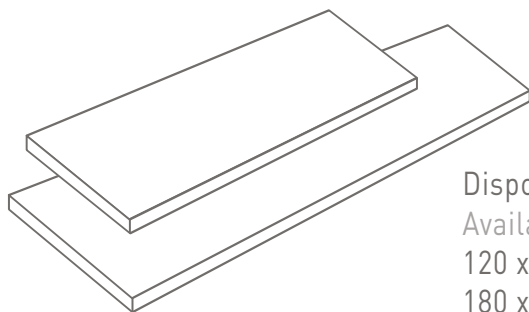


Rodapié Recto  
Recto skirting  
8 x 180 cm.

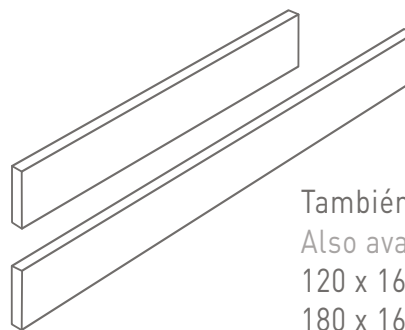
Grey Walnut







Disponible peldaño  
Available stair tread  
120 x 33 x 1,8 cm.  
180 x 33 x 1,8 cm.



También disponible en tabicas  
Also available in stair risers  
120 x 16 cm.  
180 x 16 cm.

FORMATO	PESO PIEZA	PZAS. CAJA	M². CAJA	PESO CAJA	Nº CAJAS PALET	PESO PALET
SIZE	PIECES WEIGHT	PIECES / BOX	SQM / BOX	WEIGHT BOX	BOXES / PALLET	WEIGHT PALLET
8 x 60	1,100 Kg.	12	7,200 ml/caja	13,400 Kg.	S.P./U.O.*	S.P./U.O.*
8 x 120	2,200 Kg.	-----	-----	-----	S.P./U.O.*	S.P./U.O.*
8 x 180	3,300 Kg.	-----	-----	-----	S.P./U.O.*	S.P./U.O.*
20 x 120	5,470 Kg.	4	0,96	22,000 Kg.	21	500 Kg.
20 x 180	8,200 Kg.	4	1,44	33,000 Kg.	21	750 Kg.
30 x 120	8,200 Kg.	4	1,44	33,000 Kg.	21	750 Kg.
30 x 180	12,300 Kg.	4	2,16	50,000 Kg.	21	1150 Kg.
120 x 16	4,800 Kg.	10	-----	48,200 Kg.	S.P./U.O.*	S.P./U.O.*
160 x 16	6,400 Kg.	10	-----	64,200 Kg.	S.P./U.O.*	S.P./U.O.*
180 x 16	7,200 Kg.	10	-----	72,200 Kg.	S.P./U.O.*	S.P./U.O.*
120 x 33 x 1,8	16,000 Kg.	3	-----	48,200 Kg.	18	870 Kg.
160 x 33 x 1,8	21,000 Kg.	3	-----	63,200 Kg.	18	1150 Kg.
180 x 33 x 1,8	23,000 Kg.	3	-----	69,200 Kg.	18	1270 Kg.

\*S.P. Según Pedido / U.O. Under Order



# Características Técnicas / Technical Features

DESCRIPCIÓN ICONOGRÁFICA DE LAS CARACTERÍSTICAS TÉCNICAS DEL PRODUCTO / ICONOGRAPHIC DESCRIPTION OF THE PRODUCT'S TECHNICAL FEATURES

Grey Walnut

Revestimiento  
Coating



Pavimento  
Floor tile



Destonificado  
Colour Variety



Alto tránsito  
Busy transit



Absorción de agua  
Water absorption  
UNE-EN 10545-3



< 0,5

Coefficiente de dilatación térmica  
Lineal thermal expansion coefficient  
UNE-EN 10545-8



<  $9 \times 10^{-6} / ^\circ\text{C}$

Resistencia a las manchas  
Resistance to staining  
UNE-EN 10545-14



Resiste

Junta estéticamente recomendada  
Joint aestetically recommended




Junta  
2 mm

Resistencia al deslizamiento  
pie calzado  
Sliding coefficient barefoot  
(DIN 51130)



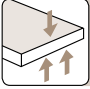
Sin clasificación  
hasta R-11

Dureza mohs  
Surface scratch hardness (mohs scale)  
UNE-EN 67.101



6 - 8

Resistencia a la flexión  
Bending resistance  
UNE-EN 10545-4




35-55 N/mm<sup>2</sup>

Grosor de pieza  
Thickness




10 mm.

Higiénico: resistente a productos de  
limpieza con químicos fuertes  
Hygienic: resistance to chemical etching  
UNE-EN 10545-13




Resiste

Resistencia a la abrasión superficial  
Surface abrasion resistance  
UNE-EN 10545-6




PEI 3-4

Resistencia al choque térmico  
Resistance against thermal shocks  
UNE-EN 10545-9




Resiste

Resistencia al hielo  
Frost resistance  
UNE-EN 10545-12



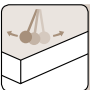
Resiste

Coefficiente deslizamiento  
pie descalzo  
Sliding coefficient  
naked foot (DIN 51097)



Sin clasificación  
hasta clase C

Resistencia al deslizamiento  
Sliding resistance  
UNE-ENV 12633



Clase 1-3



\*Todos los modelos ARTTEK estan disponibles en:  
CLASE 1: RECOMENDADO PARA INTERIORES.  
CLASE 3: RECOMENDADO PARA EXTERIORES,  
PISCINAS Y ZONAS HÚMEDAS.

\*All the ARTTEK models are available in:  
CLASS 1: RECOMMENDED FOR INTERIORS.  
CLASS 3: RECOMMENDED FOR EXTERIORS,  
SWIMMING POOLS AND WET AREAS.

