

INTENSO / CARTAINTENSO

_2018

design
GI-RA

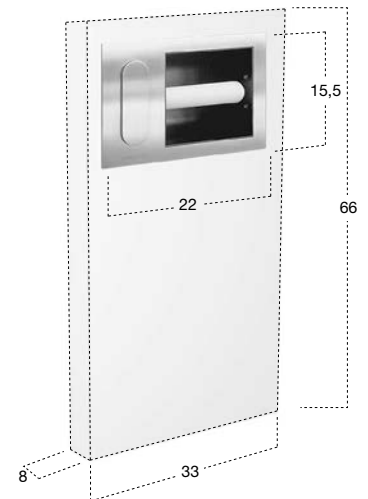
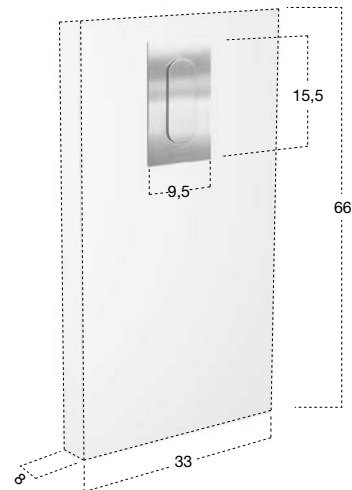


INTENSO

CARTAINTENSO



SANITARI
SANITARY - WARE



H	P	L	art.
66	8	33	INTENSO

H	P	L	art.
66	8	33	CARTAINTENSO

Doccetta igienica da incasso in acciaio inox satinato o lucido AISI 304, con doppio sistema di apertura e chiusura acqua e flessibile 85 cm, con getto nebulizzato.

Encased hygienic shower in satin or polished stainless steel AISI 304, with double opening and closing water system and high pressure flexible hose 85 cm, with nebulized jet.

Porta carta e doccetta igienica da incasso in acciaio inox satinato o lucido AISI 304 con doppio sistema di apertura e chiusura acqua e flessibile di 85 cm, con getto nebulizzato.

Encased hygienic shower and paper roll holder in satin or polished stainless steel AISI 304 with double opening and closing water system and high pressure flexible hose 85 cm, with nebulized jet.