



РУШНИКОСУШАРКИ

Європейська якість – гарантія довговічності

Компанія Ларіс – це визнаний лідер українського ринку з виробництва рушникосушарок. ТМ ЛАРІС має 20-річний досвід та бездоганну репутацію.

Вся продукція виготовляється на новітньому обладнанні провідних компаній машинобудування та інжинірингу, з використанням інноваційних рішень. За останні роки компанія Ларіс здійснила помітний ривок у збільшенні асортименту, якості та обсягу продукції.

На сьогодні модельний ряд складає понад 250 типорозмірів водяних та електричних рушникосушарок. В асортименті різноманітність форм від простих «змійовиків» до дизайн-радіаторів серії «Еліт».

Вироби ТМ ЛАРІС – це продукція нового покоління, візитною карткою якої є сучасний дизайн, довговічність, надійність, практичність і зручність у використанні.



Водяна рушникосушарка розрахована для застосування у системах опалення та водопостачання. Вона максимально адаптована для використання в будь-якій точці України навіть в найсуворіших умовах водопостачання.



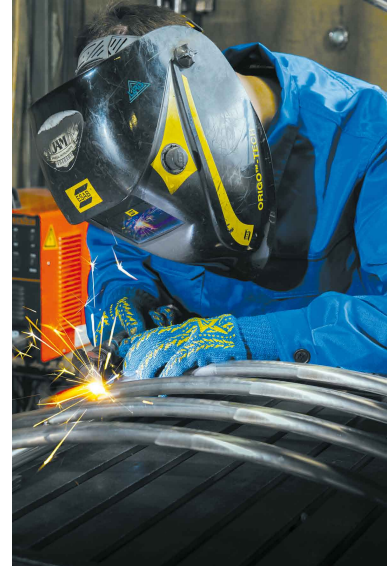
Електрична рушникосушарка економна, зручна і безпечна. Витрати електроенергії можна порівняти з роботою однієї електролампочки, 60-150 Вт. Безпечність гарантована використанням подвійної ізоляції.



Комбіновані рушникосушарки можуть бути підключені до системи опалення, а також можуть додатково укомплектуватися електричним ТЕНом.



Рушникосушарки серії "Зебра" виготовляються зі сталевих труб з нанесенням високоякісної порошкової фарби. Для підвищення корозійної стійкості металу перед фарбуванням рушникосушарки проходять процес фосфатування.



Для виготовлення рушникосушарок використовується харчова нержавіюча сталь марки AISI 304



Наявність терморегулятора дає можливість регулювання температури нагріву та споживання електроенергії.



Кріплення круг Еліт



Кріплення квадрат Еліт



Кріплення СТАНДАРТ



Кріплення круг ЧФ



Кріплення квадрат ЧФ



Гарантійний термін експлуатації: 3 роки на електричні рушникосушарки.



Гарантійний термін експлуатації: 10 років на водяні рушникосушарки, які підключені до закритої системи опалення.



ЕЛІТ

Сіріус Електро 9-10



Атлант 11



Солар 12



Бонд 13



Гермес 14



Гранд 15



Гранд з полицею 16



Діана 17



Етюд 18



Кватро 19



Кватро Електро 20



Кватро Класік 21



Кватро з полицею 22



Класік Преміум 23



Класік Преміум Електро 24



Ларіс 25



Ларіс Електро 26



Ніагара 27



Ніка 28



Серфінг 29



Фрірайд 30



Імідж 31



Форум 32



КЛАСИК

Астор Електро 33



Каскад 34



Вікторія 35



Вікторія Електро 36



Євромікс 37



Євромікс Електро 38



Євромікс з полицею 39



Євромікс з полицею Електро 40



Класік 41



Класік Електро 42



Ліана 43



Сахара 44



Омега 45



Мікс 46



Стандарт 47



Стандарт Електро 48



Практик 49



Практик Електро 50



Стандарт 3 полицею 51



Стандарт 3 полицею Електро 52



Фокстрот 53



Блюз 54



Змійовик 25 55



Змійовик 25 Електро 56



Змійовик 30
Змійовик 32 58



Флеш 59



Єврофлеш 60



ЗЕБРА

Астор 61



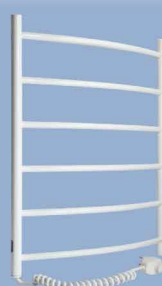
Горизонт 62



Гранд 63



Класік 64



Змійовик 65



Дует 66



Комфорт 67



Прайм 68



Практик 69



Стандарт з полицею 70




Феліція 71





Комплект кріплень квадрат ЕЛІТ 




Комплект кріплень круг ЕЛІТ* 



Комплект кріплень СТАНДАРТ 



 Комплект кріплень круг ЧФ

Комплект кріплень квадрат ЧФ 

* кріплення Круг Еліт для рушникосушарки з квадратною стійкою, та круглою (овальною) перемичкою.

ЕЛЕКТРО



СИРІУС





СІРІУС ЕЛЕКТРО



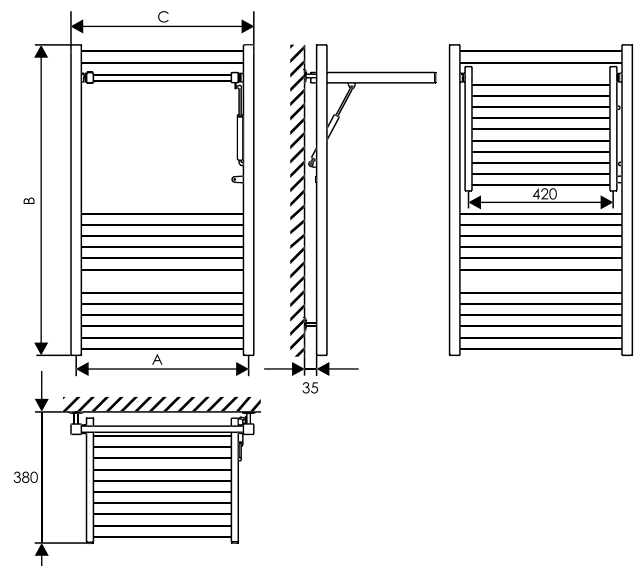
Матеріал: сталь нержавіюча AISI304
 Напруга живлення: 220В
 Частота струму: 50Гц
 Температура поверхні виробу* 50±5°C
 Діаметр: стійка □30x30 мм, товщина 1,2 мм; перемичка - овал 32x18 мм, товщина 1,2 мм; стійка полиці □30x20 мм, товщина 1,5 мм; перемичка - овал 32x18 мм, товщина 1,2 мм.

Кількість перемичок*	Артикул	Відстань між центрами стійок (А), мм	Висота (габарит) (В), мм	Ширина (габарит) (С), мм	Підключення	Теплова потужність, Вт	Розміщення перемичок
П12	71207684	500	900	530	ліве	175	1 - 5 - 3 - 3
П12	71207685	500	900	530	праве	175	1 - 5 - 3 - 3

Перевірка на пробій ізоляції виконується напругою в1500 В

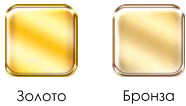
*Температура поверхні виробу залежить від температури навколишнього середовища

** П - полірована

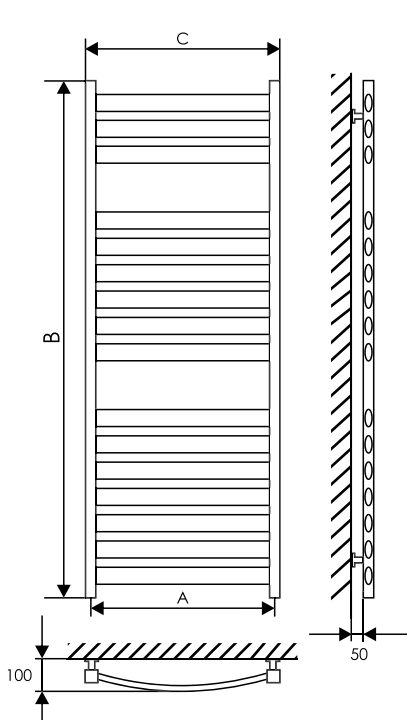




АТЛАНТ



Матеріал: сталь нержавіюча AISI304
 Робоча рідина: вода технічна, антифриз, олива
 Параметри теплоносія: рекомендований тиск до 1,5 МПа, температура до 100°C
 Діаметр: стійка □35x35 мм, товщина 2 мм;
 перемичка - овал 40x18 мм, товщина 1,5 мм
 Різьба: 1/2" внутрішня



Кількість перемичок*	Артикул	Відстань між центрами стійок (А), мм	Висота (габарит) (В), мм	Ширина (габарит) (С), мм	Теплова потужність, Вт	Розміщення перемичок
П16	71207673	500	1200	535	782	3 - 6 - 7

Перевірка на герметичність виконується пробним тиском 3 МПа

* П - полірована



СОЛАР



Матеріал: сталь нержавіюча AISI304
 Робоча рідина: вода технічна, антифриз, олива
 Параметри теплоносія: рекомендований тиск до 1,5 МПа, температура до 100°C
 Діаметр: стійка □35 x 35 мм, товщина 2 мм; перемичка □30 x 10 мм, товщина 1,5 мм
 Різьба: 1/2" внутрішня



Золото

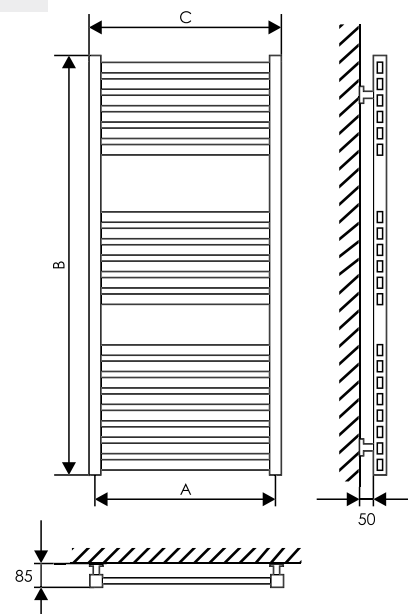


Бронза

Кількість перемичок*	Артикул	Відстань між центрами стійок (А), мм	Висота (габарит) (В), мм	Ширина (габарит) (С), мм	Теплова потужність, Вт	Розміщення перемичок
П 20	71207680	500	1200	535	784	6 - 6 - 8

Перевірка на герметичність виконується пробним тиском 3 МПа

* П - полірована



БОНД



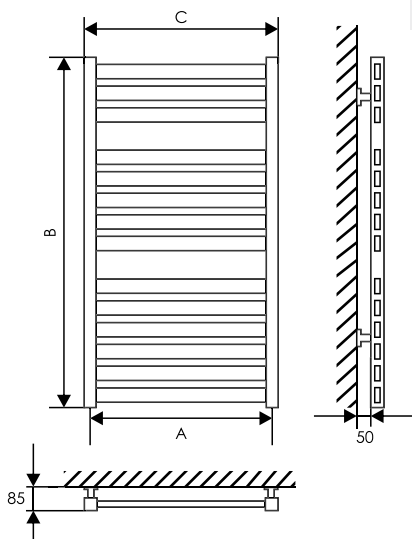
Золото



Бронза

Матеріал: сталь нержавіюча AISI304
 Робоча рідина: вода технічна, антифриз, олива
 Параметри теплоносія: рекомендований тиск до 1,5 МПа, температура до 100°C
 Діаметр: стійка □35 x 35, товщина 2 мм; перемичка □50 x 10 мм, товщина 1,5 мм
 Різьба: 1/2" внутрішня

Кількість перемичок*	Артикул	Відстань між центрами стійок (А), мм	Висота (габарит) (В), мм	Ширина (габарит) (С), мм	Теплова потужність, Вт	Розміщення перемичок
П7	73207180	500	800	535	475	2 - 3 - 2
П14	73207181	500	1200	535	844	3 - 5 - 6



Перевірка на герметичність виконується пробним тиском 3 МПа

* П - полірована





ГЕРМЕС



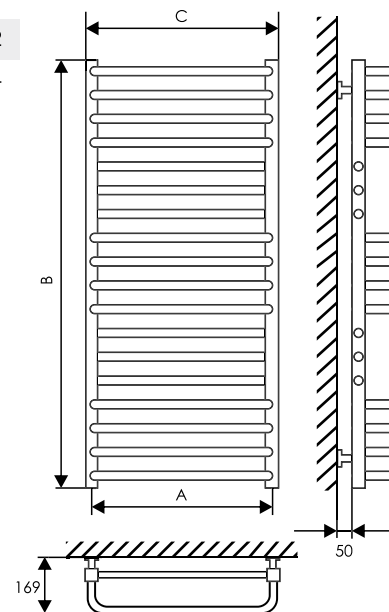
Матеріал: сталь нержавіюча AISI304
Робоча рідина: вода технічна, антифриз, олива
Параметри теплоносія: рекомендований тиск до 1,5 МПа, температура до 100°C
Діаметр: стійка 35 x 35 мм, товщина 2 мм; перемичка Ø20 мм, товщина 1,5 мм
Різьба: 1/2" внутрішня



Кількість перемичок*	Артикул	Відстань між центрами стійок (А), мм	Висота (габарит) (В), мм	Ширина (габарит) (С), мм	Теплова потужність, Вт	Розміщення перемичок
П12	71207668	500	700	535	446	2 - 3 - 2 - 3 - 2
П18	71207669	500	1200	535	736	4 - 3 - 4 - 3 - 4

Перевірка на герметичність виконується пробним тиском 3 МПа

* П - полірована





ГРАНД

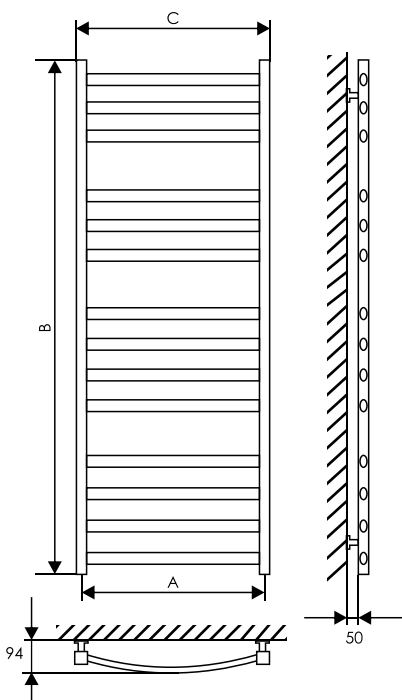


Золото



Бронза

Матеріал: сталь нержавіюча AISI304
 Робоча рідина: вода технічна, антифриз, олива
 Параметри теплоносія: рекомендований тиск до 1,5 МПа, температура до 100°C
 Діаметр: стійка □35x35 мм, товщина 2 мм; перемичка - овал 32x18 мм, товщина 1,5 мм
 Різьба: 1/2" внутрішня



Кількість перемичок*	Артикул	Відстань між центрами стійок (А), мм	Висота (габарит) (В), мм	Ширина (габарит) (С), мм	Теплова потужність, Вт	Розміщення перемичок
П11	71207601	500	900	535	491	3 - 4 - 4
П14	71207602	500	1200	535	650	3 - 3 - 4 - 4

Перевірка на герметичність виконується пробним тиском 3 МПа

* П - полірована



ГРАНД 3 ПОЛИЦЕЮ



Матеріал: сталь нержавіюча AISI304
 Робоча рідина: вода технічна, антифриз, олива
 Параметри теплоносія: рекомендований тиск до 1,5 МПа, температура до 100°C
 Діаметр: стійка □35 x 35 мм, товщина 2 мм; стійка полиці Ø32, перемичка - овал 32 x 18 x 1,5 мм
 Різьба: 1/2" внутрішня



Золото

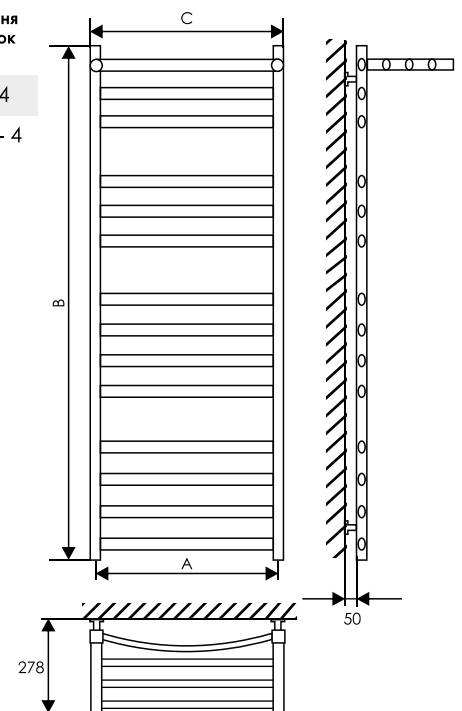


Бронза

Кількість перемичок*	Артикул	Відстань між центрами стійок (А), мм	Висота (габарит) (В), мм	Ширина (габарит) (С), мм	Теплова потужність, Вт	Розміщення перемичок
П11	71207603	500	900	535	583	3 - 4 - 4
П14	71207604	500	1200	535	764	3 - 3 - 4 - 4

Перевірка на герметичність виконується пробним тиском 3 МПа

* П - полірована



ДІАНА



Золото

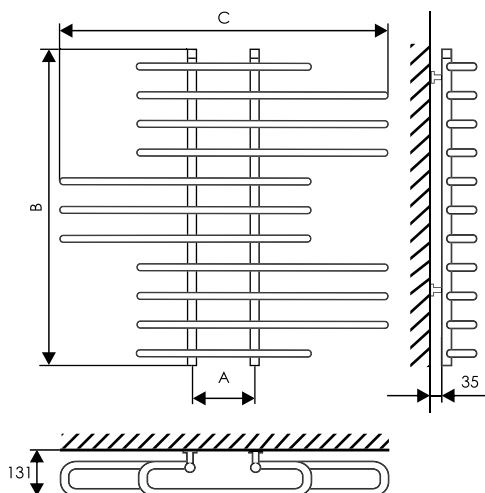
Бронза

Матеріал: сталь нержавіюча AISI304
 Робоча рідина: вода технічна, антифриз, олива
 Параметри теплоносія: рекомендований тиск до 1,5 МПа, температура до 100°C
 Діаметр: стійка Ø30 мм, товщина 2 мм; перемичка Ø20 мм, товщина 1,5 мм
 Різьба: 1/2" внутрішня

Кількість перемичок*	Артикул	Відстань між центрами стійок (А), мм	Висота (габарит) (В), мм	Ширина (габарит) (С), мм	Теплова потужність, Вт	Розміщення перемичок
П6	71207084	200	600	1050	517	рівномірно
П8	71207085	200	800	1050	656	рівномірно
П11	71207086	200	1000	1050	865	рівномірно

Перевірка на герметичність виконується пробним тиском 3 МПа

* П - полірована





ЕТЮД



Матеріал: сталь нержавіюча AISI304
 Робоча рідина: вода технічна, антифриз, олива
 Параметри теплоносія: рекомендований тиск до 1,5 МПа, температура до 100°C
 Діаметр: стійка Ø30 мм, товщина 2 мм; перемичка Ø20 мм, товщина 1,5 мм
 Різьба: 1/2" внутрішня



Золото

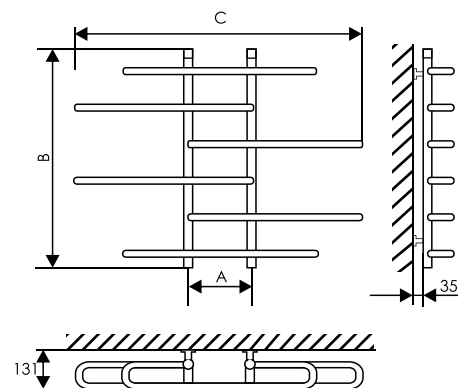


Бронза

Кількість перемичок*	Артикул	Відстань між центрами стійок (А), мм	Висота (габарит) (В), мм	Ширина (габарит) (С), мм	Теплова потужність, Вт	Розміщення перемичок
П6	71207166	200	600	800	381	рівномірно
П7	71207167	200	700	800	421	рівномірно
П9	71207168	200	900	800	505	рівномірно

Перевірка на герметичність виконується пробним тиском 3 МПа

* П - полірована





КВАТРО



Золото



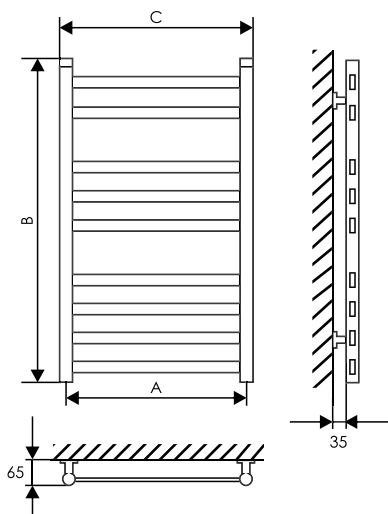
Бронза

Матеріал: сталь нержавіюча AISI304
 Робоча рідина: вода технічна, антифриз, олива
 Параметри теплоносія: рекомендований тиск до 1,5 МПа, температура до 100°C
 Діаметр: стійка Ø30 мм, товщина 2 мм; перемичка □30 x 10 мм, товщина 1,5 мм
 Різьба: 1/2" внутрішня

Кількість перемичок*	Артикул	Відстань між центрами стійок (А), мм	Висота (габарит) (В), мм	Ширина (габарит) (С), мм	Теплова потужність, Вт	Розміщення перемичок
П9	71207563	400	700	430	307	2 - 3 - 4
П10	71207564	500	800	530	407	3 - 3 - 4

Перевірка на герметичність виконується пробним тиском 3 МПа

* П - полірована



КВАТРО ЕЛЕКТРО



Матеріал:
Напруга живлення:
Частота струму:
Температура поверхні виробу*

сталь нержавіюча AISI304
220В
50Гц
50±5°C
стійка Ø30 мм, товщина 1,5 мм,
перемичка П7 □25 x 12 мм, П10 - □30 x 15 мм,
товщина 1,2 мм

Діаметр:



Золото



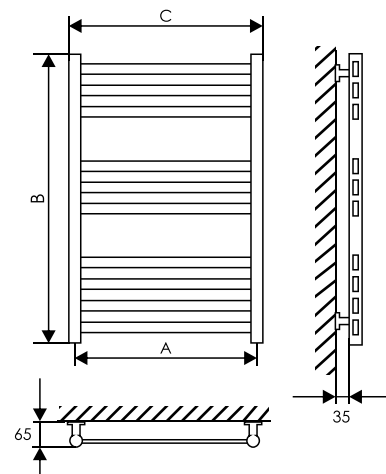
Бронза

Кількість перемичок**	Артикул	Відстань між центрами стійок (А), мм	Висота (габарит) (В), мм	Ширина (габарит) (С), мм	Підключення	Теплова потужність, Вт	Розміщення перемичок
П7	73207173	400	600	430	ліве	85	2 - 3 - 2
П7	72207043	400	600	430	праве	85	2 - 3 - 2
П10	73207172	500	800	530	ліве	148	3 - 3 - 4
П10	72207044	500	800	530	праве	148	3 - 3 - 4

Перевірка на пробій ізоляції виконується напругою в 1500В

*Температура поверхні виробу залежить від температури навколишнього середовища

** П - полірована



КВАТРО КЛАСІК



Золото



Бронза

Матеріал:
Робоча рідина:
Параметри теплоносія:

сталь нержавіюча AISI304
вода технічна, антифриз, олива
рекомендований тиск до 1,5 МПа,
температура до 100°C
стійка Ø30 мм, товщина 2 мм;
перемичка □30 x 10 мм, товщина 1,5 мм
1/2" внутрішня

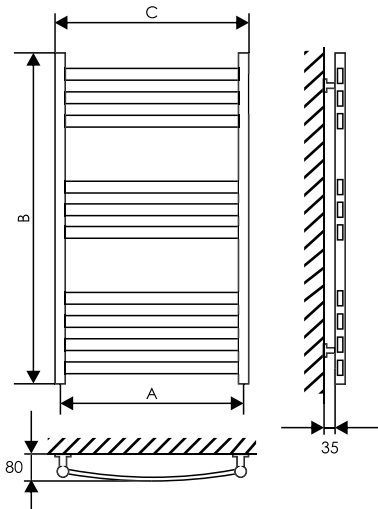
Діаметр:

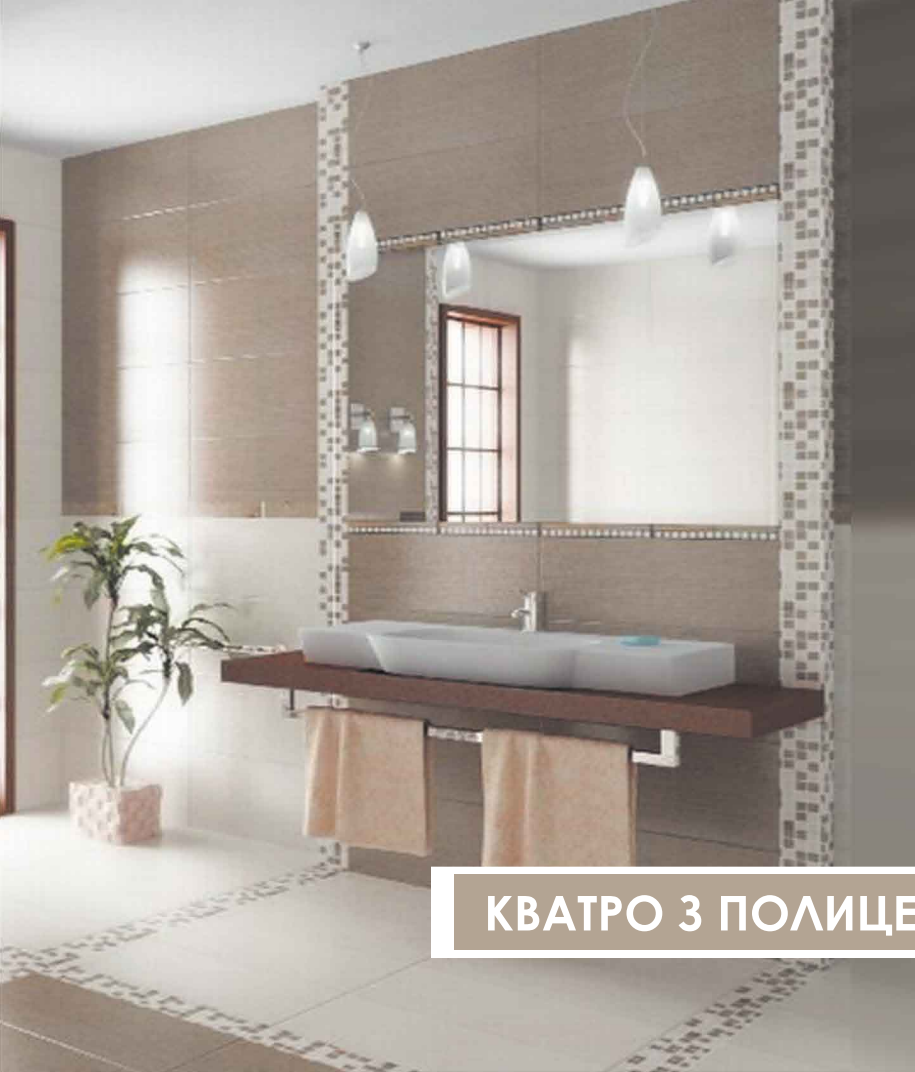
Різьба:

Кількість перемичок*	Артикул	Відстань між центрами стійок (А), мм	Висота (габарит) (В), мм	Ширина (габарит) (С), мм	Теплова потужність, Вт	Розміщення перемичок
П9	71207567	400	700	430	309	2 - 3 - 4
П10	71207568	500	800	530	413	3 - 3 - 4

Перевірка на герметичність виконується пробним тиском 3 МПа

* П - полірована





КВАТРО 3 ПОЛИЦЕЮ



Матеріал: сталь нержавіюча AISI304
 Робоча рідина: вода технічна, антифриз, олива
 Параметри теплоносія: рекомендований тиск до 1,5 МПа температура до 100°C
 Діаметр: стійка Ø30 мм, товщина 2 мм; перемичка □30x10 мм, товщина 1,5 мм;
 стійка полиці Ø25 мм, товщина 2 мм; перемичка - 30x10 мм, товщина 1,5 мм
 Різьба: 1/2" внутрішня



Золото

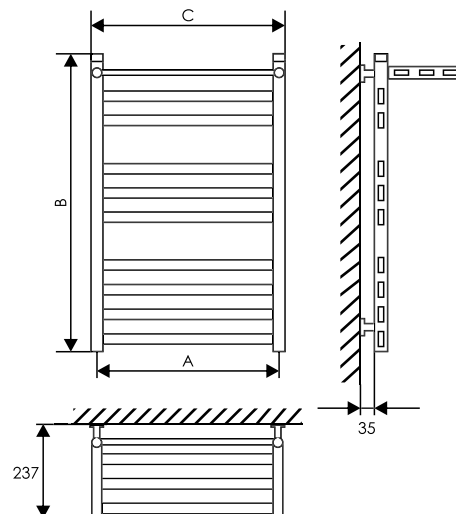


Бронза

Кількість перемичок*	Артикул	Відстань між центрами стійок (А), мм	Висота (габарит) (В), мм	Ширина (габарит) (С), мм	Теплова потужність, Вт	Розміщення перемичок
П6	71207565	500	500	530	359	рівномірно
П10	71207566	500	800	530	518	3 - 3 - 4

Перевірка на герметичність виконується пробним тиском 3 МПа

* П - полірована





КЛАСІК ПРЕМІУМ



Золото

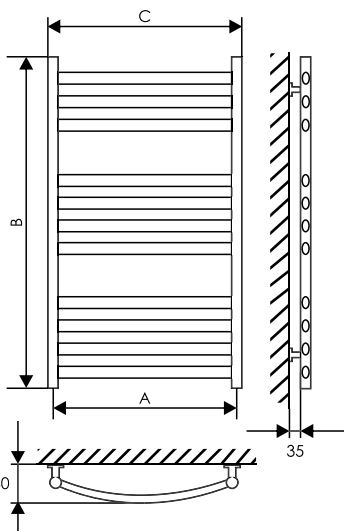
Бронза

Матеріал:
Робоча рідина:
Параметри теплоносія:

сталь нержавіюча AISI304
вода технічна, антифриз, олива
рекомендований тиск до 1,5 МПа,
температура до 100°C
стійка Ø30 мм, товщина 2 мм;
перемичка - овал 32x18 мм, товщина 1,5 мм
1/2" внутрішня

Діаметр:

Різьба:



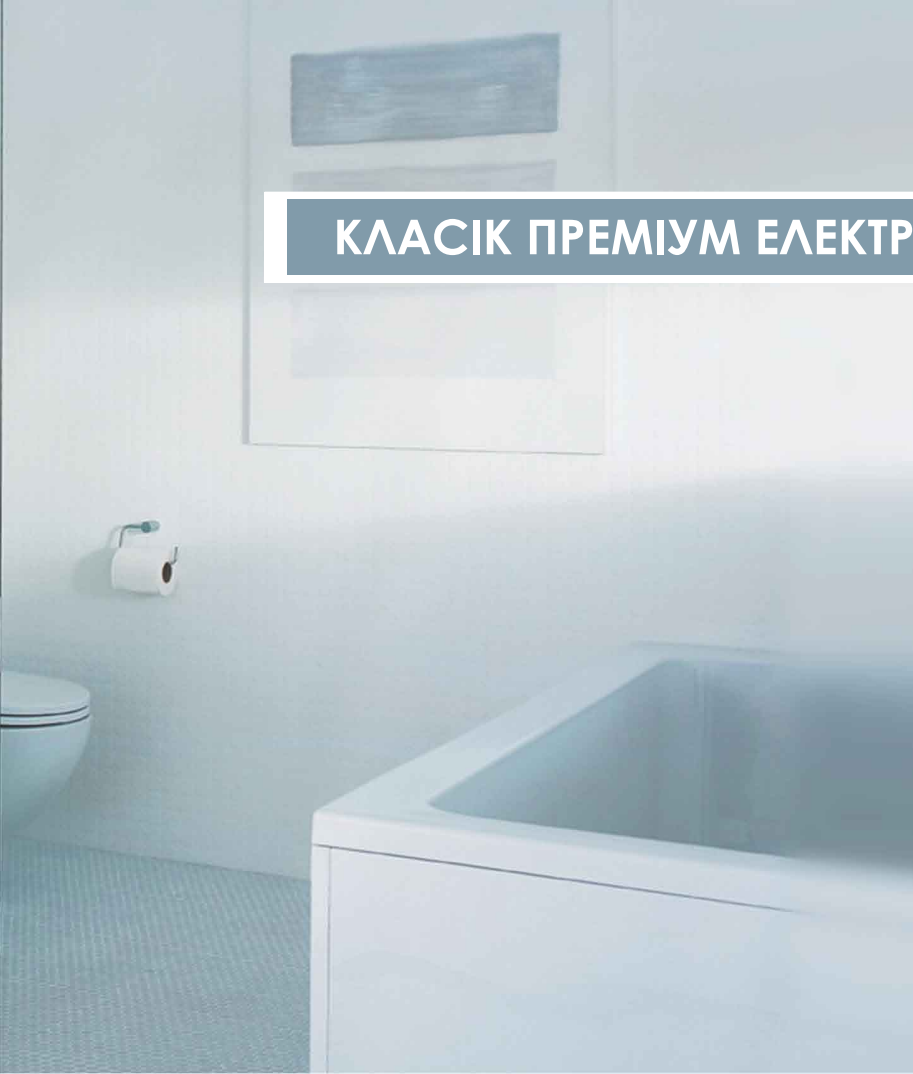
Кількість перемичок*	Артикул	Відстань між центрами стійок (А), мм	Висота (габарит) (В), мм	Ширина (габарит) (С), мм	Теплова потужність, Вт	Розміщення перемичок
П9	71207677	500	800	530	381	2 - 3 - 4
П11	71207678	500	900	530	447	3 - 4 - 4

Перевірка на герметичність виконується пробним тиском 3 МПа

* П - полірована



КЛАСІК ПРЕМІУМ ЕЛЕКТРО



Матеріал: сталь нержавіюча AISI304
 Напруга живлення: 220В
 Частота струму: 50Гц
 Температура поверхні виробу*: 50±5°C
 Діаметр: стійка Ø30 мм, товщина 1,5 мм,
 перемичка - овал 32x18 мм,
 товщина 1,2 мм



Золото



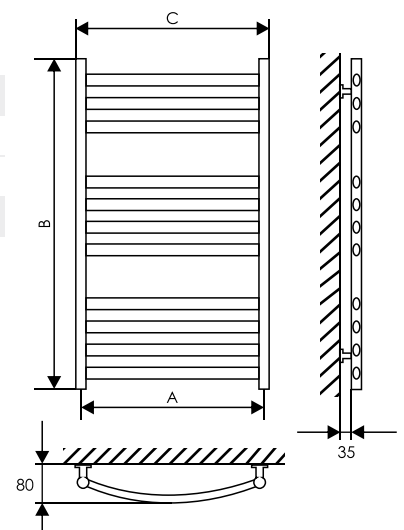
Бронза

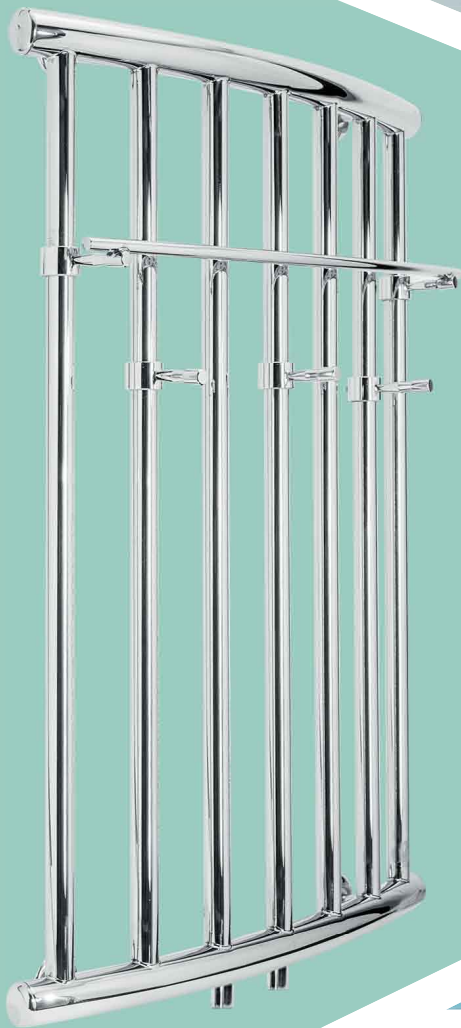
Кількість перемичок*	Артикул	Відстань між центрами стійок (А), мм	Висота (габарит) (В), мм	Ширина (габарит) (С), мм	Підключення	Теплова потужність, Вт	Розміщення перемичок
П9	73207175	500	800	530	ліве	135	2 - 3 - 4
П9	71207608	500	800	530	праве	135	2 - 3 - 4
П11	71207174	500	900	530	ліве	165	3 - 4 - 4
П11	71207609	500	900	530	праве	165	3 - 4 - 4

Перевірка на пробій ізоляції виконується напругою в 1500В

*Температура поверхні виробу залежить від температури навколишнього середовища

** П - полірована





ЛАРІС

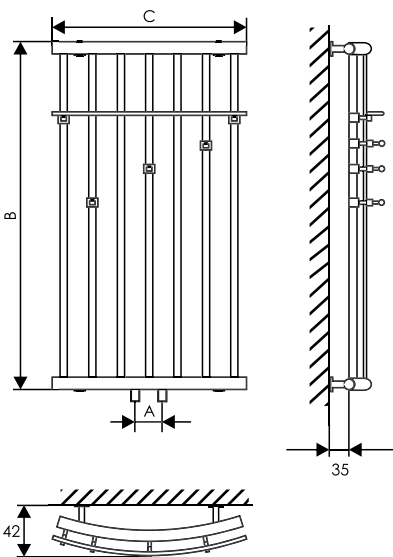


Золото



Бронза

Матеріал: сталь нержавіюча AISI304
 Робоча рідина: вода технічна, антифриз, олива
 Параметри теплоносія: рекомендований тиск до 1,5 МПа температура до 100°C
 стійка Ø30 мм, товщина 2 мм;
 перемичка Ø20 мм, товщина 1,5 мм
 Діаметр: 1/2" внутрішня
 Різьба:



Кількість перемичок*	Артикул	Відстань між центрами підключення (А), мм	Висота (габарит) (В), мм	Ширина (габарит) (С), мм	Теплова потужність, Вт	Розміщення перемичок
П7	72207026	70	900	500	389	рівномірно
П7	72207027	70	1200	500	493	рівномірно

Перевірка на герметичність виконується пробним тиском 3 МПа

* П - полірована





ЛАРІС ЕЛЕКТРО



Матеріал:
Напруга живлення:
Частота струму:
Температура поверхні виробу*
Діаметр:

сталь нержавіюча AISI304
220В
50Гц
50±5°C
стійка Ø30 мм, товщина 1,5 мм,
перемичка Ø20 мм, товщина 1,2 мм



Золото



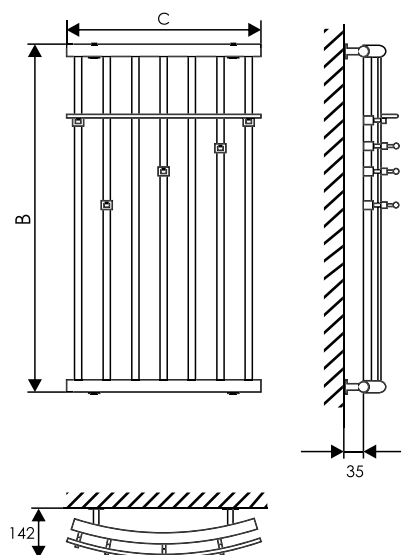
Бронза

Кількість перемичок*	Артикул	Висота (габарит) (В), мм	Ширина (габарит) (С), мм	Підключення	Теплова потужність, Вт	Розміщення перемичок
П7	73207195	900	500	ліве	145	рівномірно
П7	72207029	900	500	праве	145	рівномірно

Перевірка на пробій ізоляції виконується напругою в 1500В

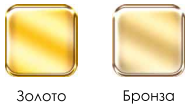
*Температура поверхні виробу залежить від температури навколишнього середовища

** П - полірована





НІАГАРА



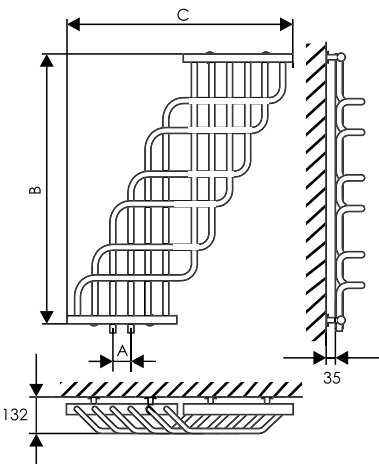
Матеріал: сталь нержавіюча AISI304
 Робоча рідина: вода технічна
 Параметри теплоносія: рекомендований тиск до 1,5 МПа, температура до 100°C
 Діаметр*: стійка Ø30 мм, товщина 2 мм; перемичка Ø20 мм, товщина 1,5 мм
 Різьба: 1/2" внутрішня

Кількість перемичок**	Артикул	Відстань між центрами підключення (А), мм	Висота (габарит) (В), мм	Ширина (габарит) (С), мм	Теплова потужність, Вт	Розміщення перемичок
П6	71207143	70	900	785	443	2 - 2 - 2
П6	71207144	70	1200	785	532	1 - 2 - 2 - 1
П6	71207145	70	1500	785	624	1 - 2 - 2 - 1

Перевірка на герметичність виконується пробним тиском 3 МПа

* Модель 1200, модель 1500: стійка Ø32, товщина 2 мм; перемичка Ø25 мм, товщина 1,5 мм.

** П - полірована

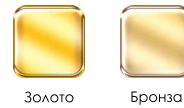




HIKA



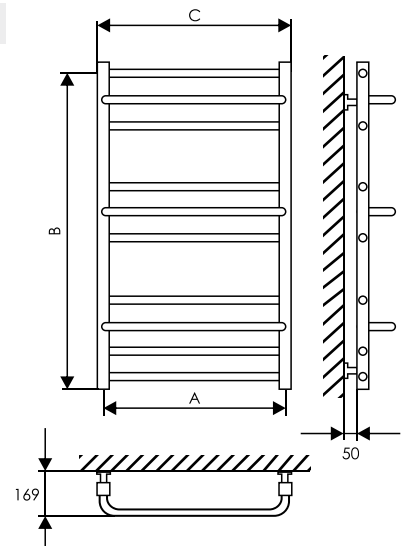
Матеріал: сталь нержавіюча AISI304
 Робоча рідина: вода технічна, антифриз, олива
 Параметри теплоносія: рекомендований тиск до 1,5 МПа, температура до 100°C
 Діаметр: стійка 35 x 35 мм, товщина 2 мм; перемичка Ø20 мм, товщина 1,5 мм
 Різьба: 1/2" внутрішня



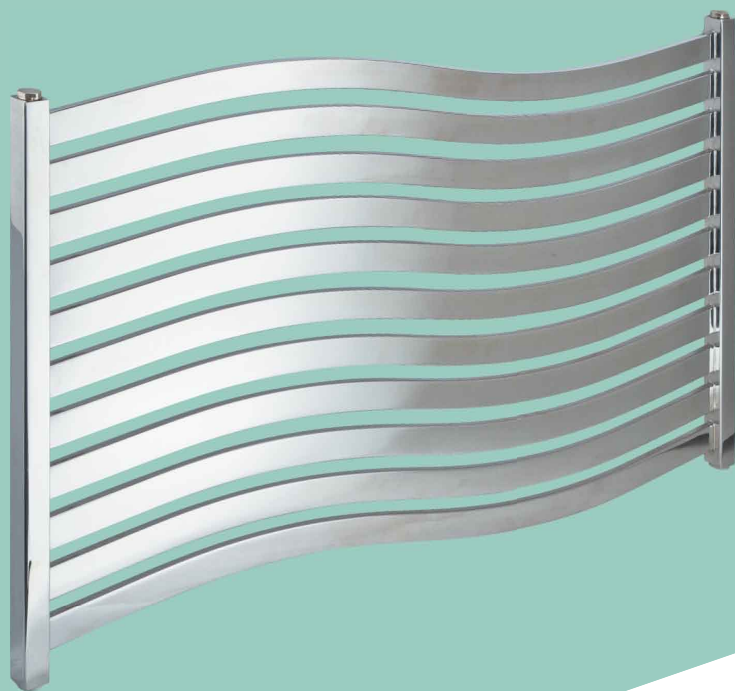
Кількість перемичок*	Артикул	Відстань між центрами стійок (A), мм	Висота (габарит) (B), мм	Ширина (габарит) (C), мм	Теплова потужність, Вт	Розміщення перемичок
П 10	71207674	500	900	535	438	3 - 3 - 4

Перевірка на герметичність виконується пробним тиском 3 МПа

* П - полірована



СЕРФІНГ



Золото



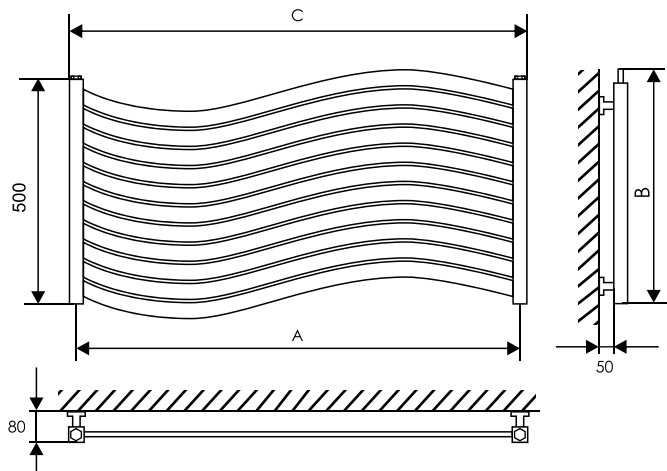
Бронза

Матеріал: сталь нержавіюча AISI304
 Робоча рідина: вода технічна, антифриз, олива
 Параметри теплоносія: рекомендований тиск до 1,5 МПа, температура до 100°C
 Діаметр: стійка $\square 30 \times 30$ мм, товщина 2 мм; перемичка $\square 30 \times 10$, товщина 1,5 мм; різьба: 1/2" внутрішня

Кількість перемичок*	Артикул	Відстань між центрами підключ. (А), мм	Висота (габарит) (В), мм	Ширина (габарит) (С), мм	Теплова потужність, Вт	Розміщення перемичок
П 11	73207287	1000	523	1030	763	рівномірно

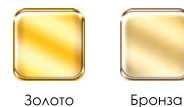
Перевірка на герметичність виконується пробним тиском 3 МПа

* П - полірована





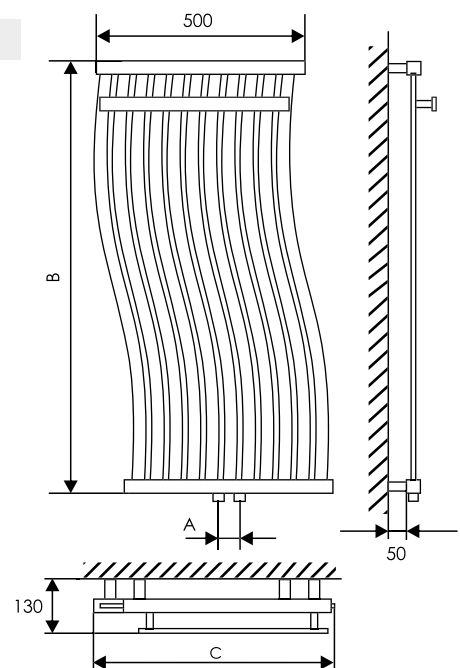
Матеріал: сталь нержавіюча AISI304
 Робоча рідина: вода технічна
 Параметри теплоносія: рекомендований тиск до 1,5 МПа, температура до 100°C
 Діаметр: стійка □30 x 30 мм, товщина 2 мм; перемичка □30 x 10 мм, товщина 1,5 мм
 Різьба: 1/2" внутрішня



Кількість перемичок*	Артикул	Відстань між центрами підключ. (А), мм	Висота (габарит) (В), мм	Ширина (габарит) (С), мм	Теплова потужність, Вт	Розміщення перемичок
П 11	73207336	70	1000	517	782	рівномірно

Перевірка на герметичність виконується пробним тиском 3 МПа

* П - полірована



ІМІДЖ



Золото



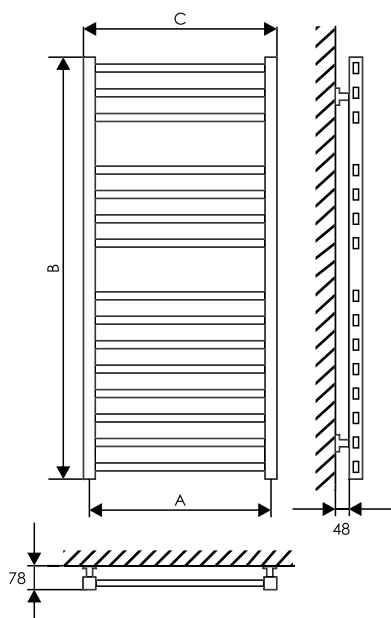
Бронза

Матеріал: сталь нержавіюча AISI304
 Робоча рідина: вода технічна, антифриз, олива
 Параметри теплоносія: рекомендований тиск до 1,5 МПа, температура до 100°C
 Діаметр: стійка □35 x 35 мм, товщина 2 мм; перемичка □20 x 20 мм, товщина 1,5 мм
 Різьба: 1/2" внутрішня

Кількість перемичок*	Артикул	Відстань між центрами стійок (А), мм	Висота (габарит) (В), мм	Ширина (габарит) (С), мм	Теплова потужність, Вт	Розміщення перемичок
П 15	71207686	500	1200	535	591	3 - 4 - 8

Перевірка на герметичність виконується пробним тиском 3 МПа

* П - полірована





ФОРУМ



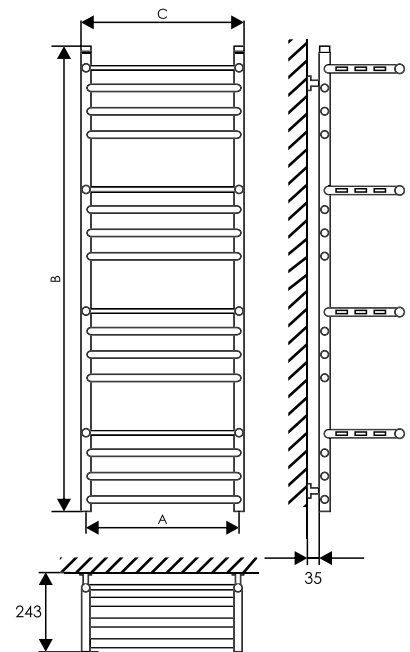
Матеріал: сталь нержавіюча AISI304
 Робоча рідина: вода технічна, антифриз, олива
 Параметри теплоносія: рекомендований тиск до 1,5 МПа, температура до 100°C
 Діаметр: стійка Ø30 мм, товщина 2 мм; перемичка Ø20 мм, товщина 1,5 мм
 Різьба: стійка полиці Ø25 мм, товщина 2 мм; перемичка Ø20 мм, товщина 1,5 мм 1/2" внутрішня



Кількість перемичок*	Артикул	Відстань між центрами стійок (А), мм	Висота (габарит) (В), мм	Ширина (габарит) (С), мм	Теплова потужність, Вт	Розміщення перемичок
П 16	71207681	400	1200	430	755	4 - 4 - 4 - 4

Перевірка на герметичність виконується пробним тиском 3 МПа

* П - полірована



АСТОР ЕЛЕКТРО



Золото

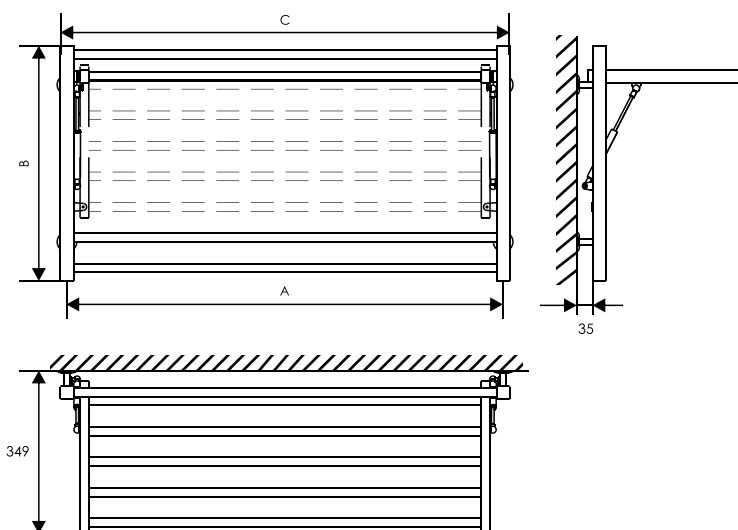
Бронза

Матеріал:
Напруга живлення:
Частота струму:
Температура поверхні виробу*:
Діаметр:

Застосовується газовий
амортизатор 80N (2 шт.)

сталь нержавіюча AISI304
220В
50Гц
50±5°C
стійка □30 x 30 мм, товщина 1,5 мм,
перемичка Ø20 мм, товщина 1,2 мм,
полиця □30 x 20 мм, товщина 1,5 мм,
перемичка полиці Ø20 мм, товщина 1,2 мм

Кількість перемичок**	Артикул	Відстань між центрами стійок (А), мм	Висота (габарит) (В), мм	Ширина (габарит) (С), мм	Підключення	Теплова потужність, Вт	Розміщення перемичок
П8	73207344	1000	540	1030	ліве	230	1 - 5 - 2
П8	73207345	1000	540	1030	праве	230	1 - 5 - 2



Перевірка на пробій ізоляції виконується напругою в1500В

* Температура поверхні виробу залежить від температури навколишнього середовища

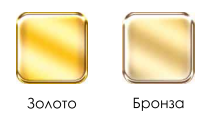
** П - полірована



КАСКАД

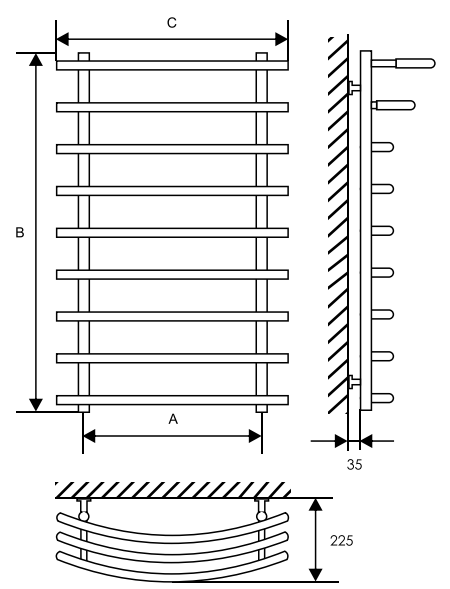


Матеріал: сталь нержавіюча AISI304
 Робоча рідина: вода технічна, антифриз, олива
 Параметри теплоносія: рекомендований тиск до 1,5 МПа температура до 100°C
 Діаметр: стійка Ø30 мм, товщина 2 мм, перемичка Ø20 мм, товщина 1,5мм
 Різьба: 1/2" внутрішня



Кількість перемичок*	Артикул	Відстань між центрами підключення (А), мм	Висота (габарит) (В), мм	Ширина (габарит) (С), мм	Можливість бокового підключення	Теплова потужність, Вт	Розміщення перемичок
П7	71207250	400	700	550	-	284	рівномірно
П9	71207251	450	900	600	-	393	рівномірно

* П - полірована



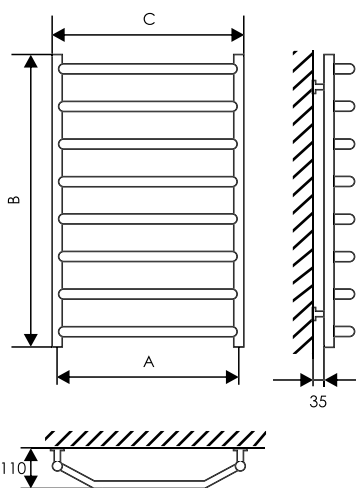
ВІКТОРІЯ



Золото

Бронза

Матеріал: сталь нержавіюча AISI304
 Робоча рідина: вода технічна, антифриз, олива
 Параметри теплоносія: рекомендований тиск до 1,5 МПа температура до 100°C
 Діаметр: стійка Ø30 мм, товщина 2 мм; перемичка Ø20 мм, товщина 1,5 мм
 Різьба: 1/2" внутрішня



Кількість перемичок*	Артикул	Відстань між центрами підключ. (А), мм	Висота (габарит) (В), мм	Ширина (габарит) (С), мм	Можливість бокового підключення	Теплова потужність, Вт	Розміщення перемичок
П4	71207045	450	500	480	+	159	рівномірно
П5	71207046	450	500	480	+	185	рівномірно
П6	71207047	450	600	480	+	222	рівномірно
П7	71207048	450	700	480	+	259	рівномірно
П8	71207049	500	800	530	+	296	рівномірно
П9	71207050	500	900	530	+	333	2 - 5 - 2

Перевірка на герметичність виконується пробним тиском 3 МПа

* П - полірована





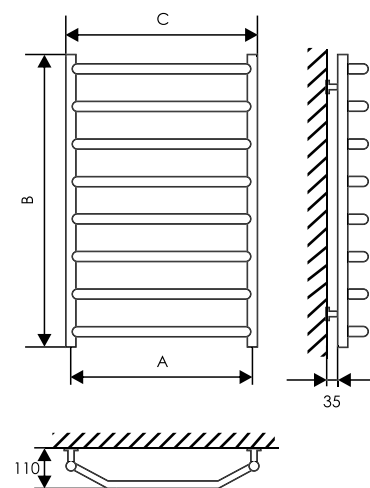
ВІКТОРІЯ ЕЛЕКТРО



Матеріал: сталь нержавіюча AISI304
 Напряга живлення: 220В
 Частота струму: 50Гц
 Температура поверхні виробу*: 50±5°C
 Діаметр: стійка Ø30 мм, товщина 1,5 мм;
 перемичка Ø20 мм, товщина 1,2 мм



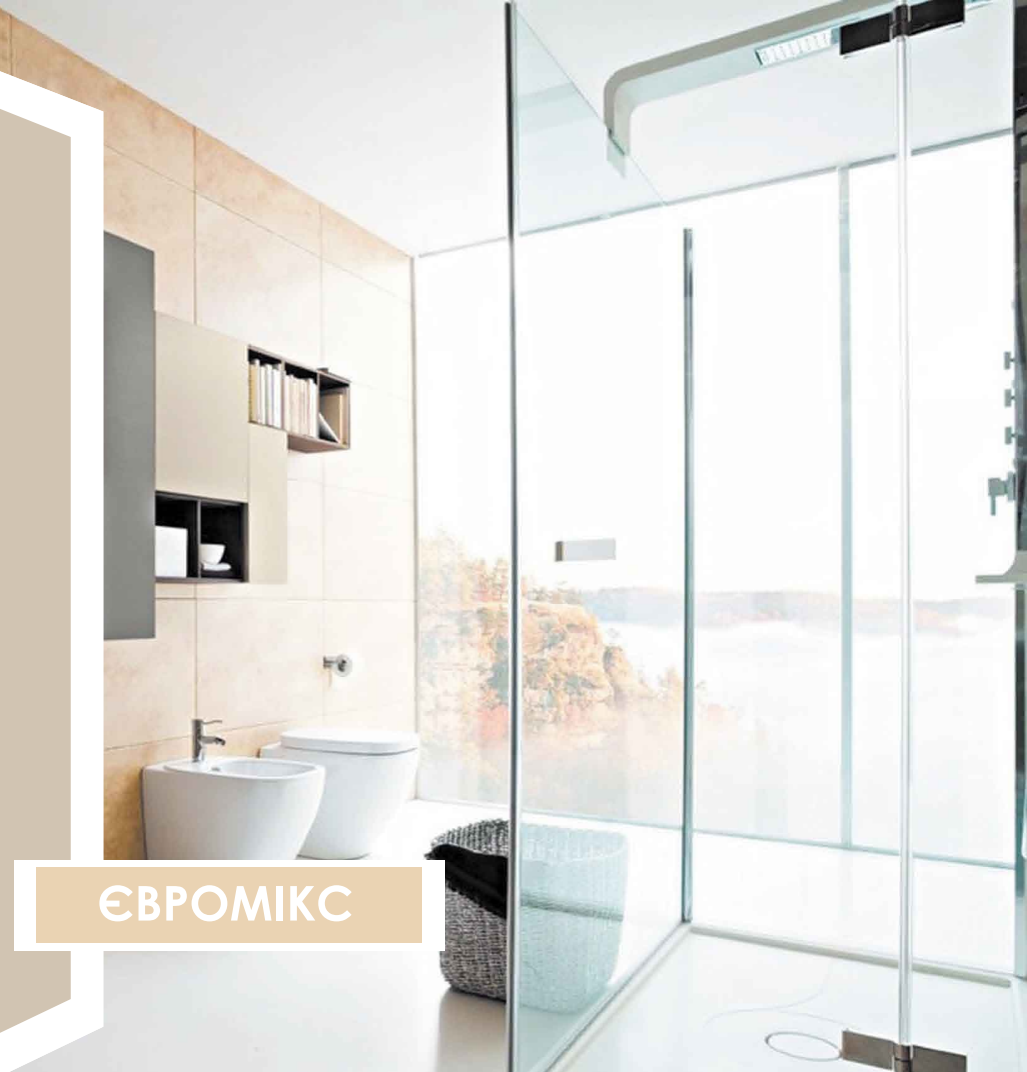
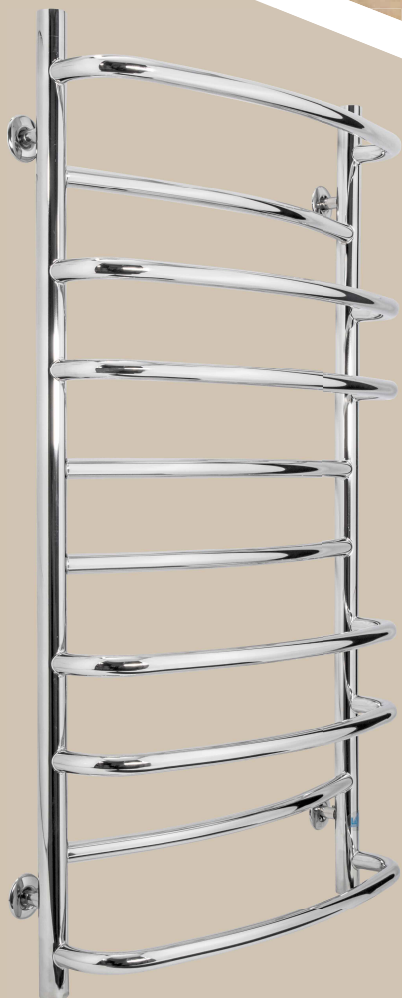
Кількість перемичок**	Артикул	Відстань між центрами стійок (А), мм	Висота (габарит) (В), мм	Ширина (габарит) (С), мм	Підключення	Теплова потужність, Вт	Розміщення перемичок
П4	73207068	450	500	480	ліве	63	рівномірно
П4	73207013	450	500	480	праве	63	рівномірно
П5	73207070	450	500	480	ліве	74	рівномірно
П5	73207014	450	500	480	праве	74	рівномірно
П6	73207072	450	600	480	ліве	89	рівномірно
П6	73207015	450	600	480	праве	89	рівномірно
П7	73207074	450	700	480	ліве	103	рівномірно
П7	73207016	450	700	480	праве	103	рівномірно
П8	73207076	500	800	530	ліве	130	рівномірно
П8	73207017	500	800	530	праве	130	рівномірно
П9	73207078	500	900	530	ліве	146	2 - 5 - 2
П9	73207018	500	900	530	праве	146	2 - 5 - 2



Перевірка на пробій ізоляції виконується напругою в1500В

*Температура поверхні виробу залежить від температури навколишнього середовища

** П - полірована



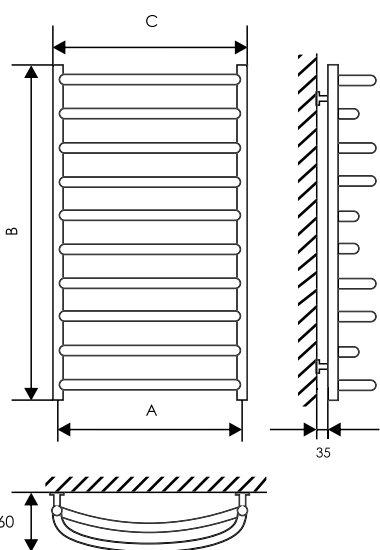
ЄВРОМІКС



Золото

Бронза

Матеріал: сталь нержавіюча AISI304
 Робоча рідина: вода технічна, антифриз, олива
 Параметри теплоносія: рекомендований тиск до 1,5 МПа температура до 100°C
 Діаметр: стійка Ø30 мм, товщина 2 мм; перемичка Ø20 мм, товщина 1,5 мм
 Різьба: 1/2" внутрішня



Кількість перемичок*	Артикул	Відстань між центрами підключення (А), мм	Висота (габарит) (В), мм	Ширина (габарит) (С), мм	Можливість бокового підключення	Теплова потужність, Вт	Розміщення перемичок
П5	71207653	400	500	430	+	202	рівномірно
П5	71207524	450	500	480	+	212	рівномірно
П5	71207654	500	500	530	+	220	рівномірно
П6	71207494	400	600	430	+	220	рівномірно
П6	71207146	450	600	480	+	232	рівномірно
П6	71207523	500	600	530	+	244	рівномірно
П7	71207558	400	700	430	+	257	рівномірно
П7	71207147	450	700	480	+	271	рівномірно
П7	71207572	500	700	530	+	285	рівномірно
П8	71207148	500	800	530	+	324	рівномірно
П10	71207149	500	900	530	+	394	рівномірно
П10	71207576	600	900	630	+	433	рівномірно
П12	71207574	500	1200	530	+	432	рівномірно
П12	71207577	600	1200	630	+	453	рівномірно
П15	71207575	500	1500	530	+	552	рівномірно

Перевірка на герметичність виконується пробним тиском 3 МПа

* П - полірована



ЄВРОМІКС ЕЛЕКТРО



Матеріал: сталь нержавіюча AISI304
 Напряга живлення: 220В
 Частота струму: 50Гц
 Температура поверхні виробу* 50±5°C
 Діаметр: стійка Ø30 мм, товщина 1,5 мм,
 перемичка Ø20 мм, товщина 1,2 мм

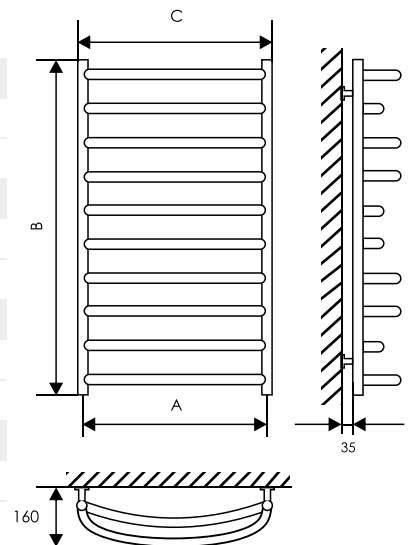


Золото



Бронза

Кількість перемичок**	Артикул	Відстань між центрами підключення (А), мм	Висота (габарит) (В), мм	Ширина (габарит) (С), мм	Підключення	Теплова потужність, Вт	Розміщення перемичок
П5	73207092	450	500	480	ліве	80	рівномірно
П5	73207025	450	500	480	праве	80	рівномірно
П6	73207094	450	600	480	ліве	98	рівномірно
П6	73207026	450	600	480	праве	98	рівномірно
П7	73207096	450	700	480	ліве	113	рівномірно
П7	73207027	450	700	480	праве	113	рівномірно
П8	73207098	500	800	530	ліве	137	рівномірно
П8	73207028	500	800	530	праве	137	рівномірно
П10	73207100	500	900	530	ліве	176	рівномірно
П10	73207029	500	900	530	праве	176	рівномірно
П10	73207196	600	900	630	ліве	198	рівномірно
П10	73207197	600	900	630	праве	198	рівномірно



Перевірка на пробій ізоляції виконується напругою в1500В

*Температура поверхні виробу залежить від температури навколишнього середовища

** П - полірована



ЄВРОМІКС 3 ПОЛИЦЕЮ



Золото

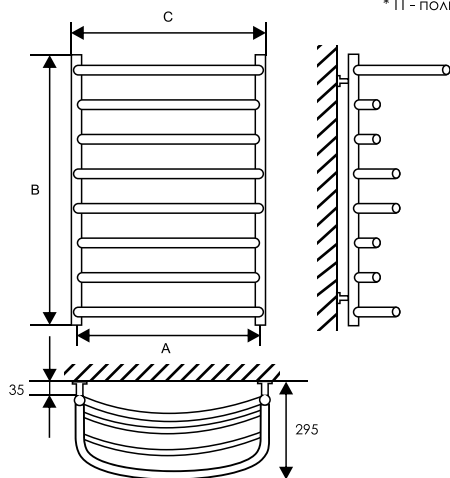
Бронза

Матеріал: сталь нержавіюча AISI304
 Робоча рідина: вода технічна, антифриз, олива
 Параметри теплоносія: рекомендований тиск до 1,5 МПа температура до 100°C
 Діаметр: стійка Ø30 мм, товщина 2 мм; перемичка Ø20 мм, товщина 1,5 мм, полиця Ø20 мм, товщина 1,5 мм; перемичка полиці Ø14 мм, товщина 1,5 мм
 Різьба: 1/2" внутрішня

Кількість перемичок*	Артикул	Відстань між центрами підключення (А), мм	Висота (габарит) (В), мм	Ширина (габарит) (С), мм	Можливість бокового підключення	Теплова потужність, Вт	Розміщення перемичок
П8	71207600	500	800	530	-	340	рівномірно

Перевірка на герметичність виконується пробним тиском 3 МПа

* П - полірована





ЕВРОМІКС 3 ПОЛИЦЕЮ ЕЛЕКТРО



Матеріал: сталь нержавіюча AISI304
 Напряга живлення: 220В
 Частота струму: 50Гц
 Температура поверхні виробу* 50±5°C
 Діаметр: стійка Ø30 мм, товщина 1,5 мм; перемичка Ø20 мм, товщина 1,2 мм, полиця Ø20 мм, товщина 1,2 мм; перемичка полиці Ø14 мм, товщина 1,2 мм



Золото



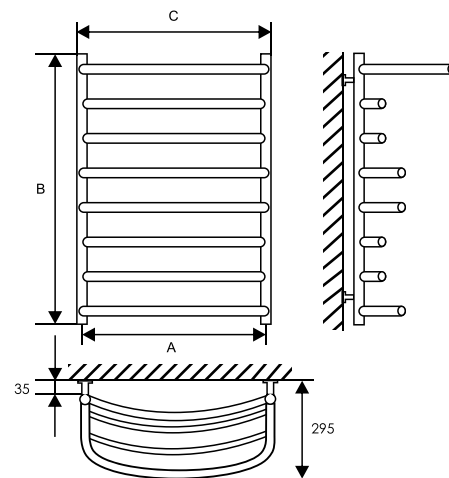
Бронза

Кількість перемичок*	Артикул	Відстань між центрами підключення (А), мм	Висота (габарит) (В), мм	Ширина (габарит) (С), мм	Підключення	Теплова потужність, Вт	Розміщення перемичок
П8	73207185	500	800	530	ліве	145	рівномірно
П8	73207186	500	800	530	праве	145	рівномірно

Перевірка на пробій ізоляції виконується напругою в1500В

* Температура поверхні виробу залежить від температури навколишнього середовища

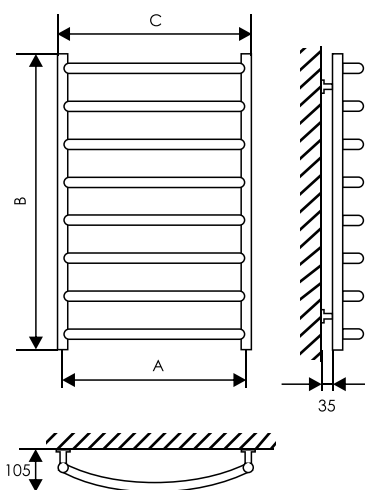
** П - полірована



КЛАСИК



Матеріал: сталь нержавіюча AISI304
 Робоча рідина: вода технічна, антифриз, олива
 Параметри теплоносія: рекомендований тиск до 1,5 МПа
 температура до 100°C
 Діаметр: стійка Ø30 мм, товщина 2 мм;
 перемичка Ø20 мм, товщина 1,5 мм
 Різьба: 1/2" внутрішня



Кількість перемичок*	Артикул	Відстань між центрами підключення (А), мм	Висота (габарит) (В), мм	Ширина (габарит) (С), мм	Можливість бокового підключення	Теплова потужність, Вт	Розміщення перемичок
П4	71207578	400	500	430	+	142	рівномірно
П4	71207026	450	500	480	+	150	рівномірно
П5	71207027	450	500	480	+	174	рівномірно
П5	71207580	500	500	530	+	182	рівномірно
П6	71207516	400	600	430	+	198	рівномірно
П6	71207028	450	600	480	+	209	рівномірно
П6	71207481	500	600	530	+	219	рівномірно
П7	71207581	400	700	430	+	231	рівномірно
П7	71207029	450	700	480	+	244	рівномірно
П7	71207506	500	700	530	+	256	рівномірно
П8	71207030	500	800	530	+	302	рівномірно
П9	71207031	500	900	530	+	340	2 - 5 - 2
П11	71207032	500	900	530	+	361	3 - 5 - 3
П15	71207383	500	1500	530	+	567	3 - 9 - 3

Перевірка на герметичність виконується пробним тиском 3 МПа

* П - полірована





КЛАСИК ЕЛЕКТРО



Матеріал: сталь нержавіюча AISI304
 Напряг живлення: 220В
 Частота струму: 50Гц
 Температура поверхні виробу* 50±5°C
 Діаметр: стійка Ø30 мм, товщина 1,5 мм,
 перемичка Ø20 мм, товщина 1 мм

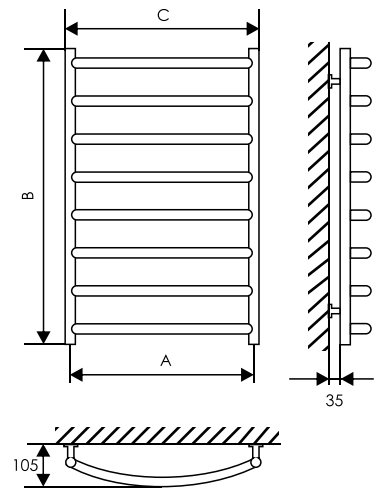


Золото



Бронза

Кількість перемичок**	Артикул	Відстань між центрами підключ. (А), мм	Висота (габарит) (В), мм	Ширина (габарит) (С), мм	Підключення	Теплова потужність, Вт	Розміщення перемичок
П4	73207044	450	500	480	ліве	61	рівномірно
П4	73207001	450	500	480	праве	61	рівномірно
П5	73207046	450	500	480	ліве	72	рівномірно
П5	73207002	450	500	480	праве	72	рівномірно
П6	73207048	450	600	480	ліве	86	рівномірно
П6	73207003	450	600	480	праве	86	рівномірно
П7	73207050	450	700	480	ліве	99	рівномірно
П7	73207004	450	700	480	праве	99	рівномірно
П8	73207052	500	800	530	ліве	124	рівномірно
П8	73207005	500	800	530	праве	124	рівномірно
П9	73207054	500	900	530	ліве	140	2 - 5 - 2
П9	73207006	500	900	530	праве	140	2 - 5 - 2



Перевірка на пробій ізоляції виконується напругою в 1500В

* Температура поверхні виробу залежить від температури навколишнього середовища

** П - полірована



ЛІАНА



Золото



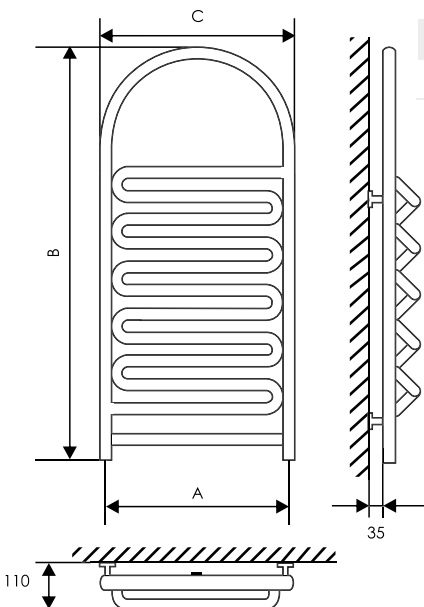
Бронза

Матеріал: сталь нержавіюча AISI304
 Робоча рідина: вода технічна, антифриз, олива
 Параметри теплоносія: рекомендований тиск до 1,5 МПа
 температура до 100°C
 Діаметр: стійка Ø30 мм, товщина 2 мм;
 перемичка Ø20 мм, товщина 1,5 мм
 Різьба: 1/2" внутрішня

Кількість перемичок*	Артикул	Відстань між центрами підключення (А), мм	Висота (габарит) (В), мм	Ширина (габарит) (С), мм	Можливість бокового підключення	Теплова потужність, Вт	Розміщення перемичок
П	71207098	400	770	430	-	304	рівномірно
П	71207099	400	900	430	-	367	рівномірно
П	71207101	500	820	530	-	367	рівномірно

Перевірка на герметичність виконується пробним тиском 3 МПа

* П - полірована



САХАРА



Матеріал: сталь нержавіюча AISI304
 Робоча рідина: вода технічна, антифриз, олива
 Параметри теплоносія: рекомендований тиск до 1,5 МПа
 температура до 100°C
 Діаметр: стійка Ø30 мм, товщина 2 мм;
 перемичка Ø20 мм, товщина 1,5 мм
 Різьба: 1/2" внутрішня



Золото

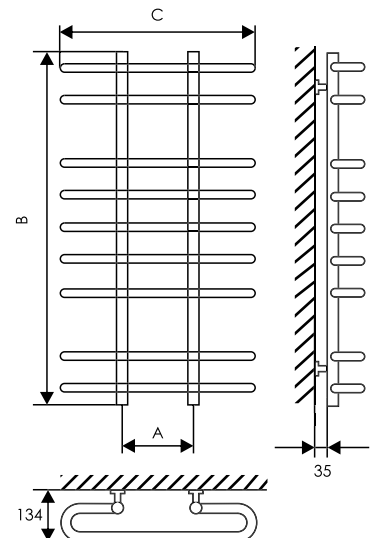


Бронза

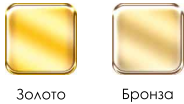
Кількість перемичок*	Артикул	Відстань між центрами підключення (А), мм	Висота (габарит) (В), мм	Ширина (габарит) (С), мм	Можливість бокового підключення	Теплова потужність, Вт	Розміщення перемичок
П7	71207078	200	700	500	-	383	2 - 3 - 2
П9	71207079	200	900	500	-	492	2 - 5 - 2

Перевірка на герметичність виконується пробним тиском 3 МПа

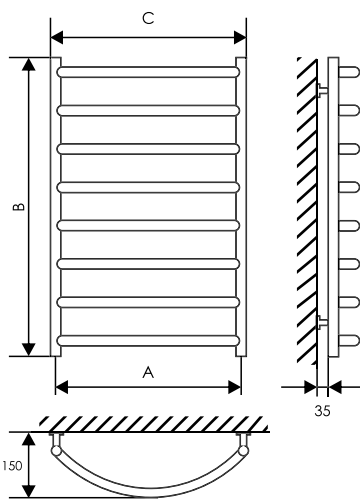
* П - полірована



ОМЕГА



Матеріал: сталь нержавіюча AISI304
 Робоча рідина: вода технічна, антифриз, олива
 Параметри теплоносія: рекомендований тиск до 1,5 МПа температура до 100°C
 Діаметр: стійка Ø30 мм, товщина 2 мм; перемичка Ø20 мм, товщина 1,5 мм
 Різьба: 1/2" внутрішня



Кількість перемичок*	Артикул	Відстань між центрами підключення (А), мм	Висота (габарит) (В), мм	Ширина (габарит) (С), мм	Можливість бокового підключення	Теплова потужність, Вт	Розміщення перемичок
П5	71207068	400	500	430	-	174	рівномірно
П6	71207069	400	600	430	-	209	рівномірно
П7	71207070	400	700	430	-	244	рівномірно
П8	71207071	400	800	430	-	278	рівномірно

Перевірка на герметичність виконується пробним тиском 3 МПа

* П - полірована

МІКС



Матеріал: сталь нержавіюча AISI304
 Робоча рідина: вода технічна, антифриз, олива
 Параметри теплоносія: рекомендований тиск до 1,5 МПа температура до 100°C
 Діаметр: стійка Ø30 мм, товщина 2 мм; перемичка Ø20 мм, товщина 1,5 мм
 Різьба: 1/2" внутрішня



Золото

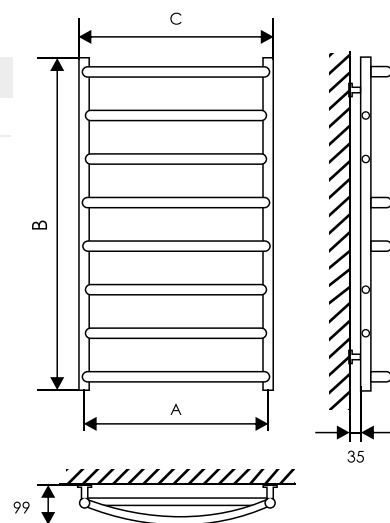


Бронза

Кількість перемичок*	Артикул	Відстань між центрами підключення (А), мм	Висота (габарит) (В), мм	Ширина (габарит) (С), мм	Можливість бокового підключення	Теплова потужність, Вт	Розміщення перемичок
П6	71207033	450	600	480	-	211	рівномірно
П7	71207034	450	700	480	-	246	рівномірно
П8	71207035	500	800	530	-	302	рівномірно

Перевірка на герметичність виконується пробним тиском 3 МПа

* П - полірована



ПРАКТИК



Золото

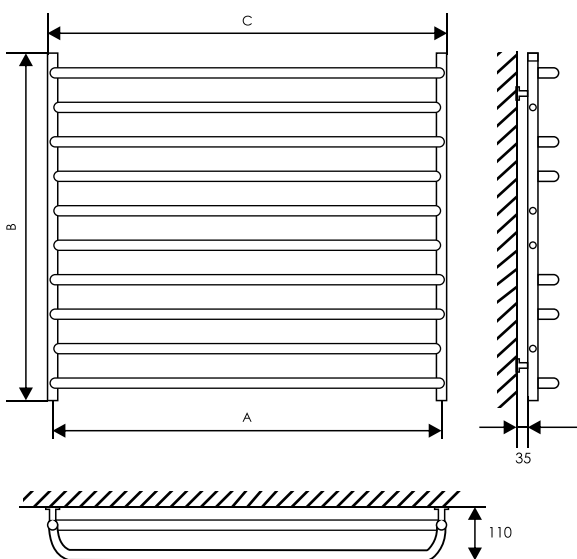
Бронза

Матеріал: сталь нержавіюча AISI304
 Робоча рідина: вода технічна, антифриз, олива
 Параметри теплоносія: рекомендований тиск до 1,5 МПа температура до 100°C
 Діаметр: стійка Ø30 мм, товщина 2мм; перемичка Ø20 мм, товщина 1,5 мм
 Різьба: 1/2" внутрішня

Кількість перемичок*	Артикул	Відстань між центрами підключення (А), мм	Висота (габарит) (В), мм	Ширина (габарит) (С), мм	Можливість бокового підключення	Теплова потужність, Вт	Розміщення перемичок
П5	71207666	1000	500	1030	-	328	рівномірно
П10	71207667	1000	900	1030	-	639	рівномірно

Перевірка на герметичність виконується пробним тиском 3 МПа

* П - полірована



ПРАКТИК ЕЛЕКТРО



Матеріал: сталь нержавіюча AISI304
 Напряг живлення: 220В
 Частота струму: 50Гц
 Температура поверхні виробу* 50±5°С
 Діаметр: стійка Ø30 мм, товщина 1,5 мм,
 перемичка Ø20 мм, товщина 1,2 мм



Золото



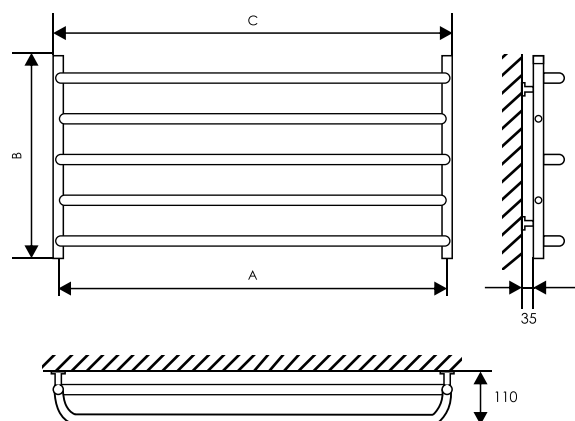
Бронза

Кількість перемичок**	Артикул	Відстань між центрами стійок (А), мм	Висота (габарит) (В), мм	Ширина (габарит) (С), мм	Підключення	Теплова потужність, Вт	Розміщення перемичок
П5	73207205	1000	500	1030	ліве	151	рівномірно
П5	73207204	1000	500	1030	праве	151	рівномірно

Перевірка на пробій ізоляції виконується напругою в 1500В

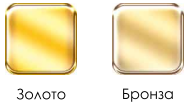
* Температура поверхні виробу залежить від температури навколишнього середовища

** П - полірована

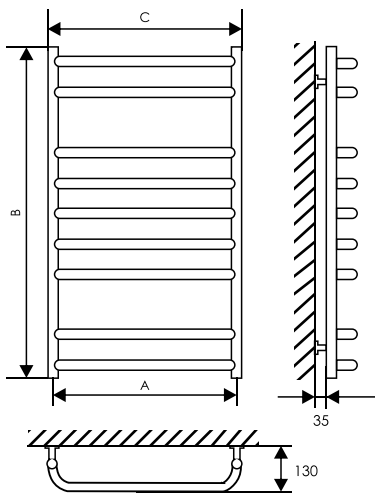




СТАНДАРТ



Матеріал: сталь нержавіюча AISI304
 Робоча рідина: вода технічна, антифриз, олива
 Параметри теплоносія: рекомендований тиск до 1,5 МПа температура до 100°C
 Діаметр: стійка Ø30 мм, товщина 2мм; перемичка Ø20 мм, товщина 1,5 мм
 Різьба: 1/2" внутрішня



Кількість перемичок*	Артикул	Відстань між центрами підключ. (А), мм	Висота (габарит) (В), мм	Ширина (габарит) (С), мм	Можливість бокового підключення	Теплова потужність, Вт	Розміщення перемичок
П5	71207060	450	500	480	-	202	рівномірно
П6	71207061	450	600	480	-	242	рівномірно
П7	71207062	450	700	480	-	283	рівномірно
П8	71207063	500	800	530	-	323	рівномірно
П9	71207064	500	900	530	-	363	2 - 5 - 2

Перевірка на герметичність виконується пробним тиском 3 МПа

* П - полірована

СТАНДАРТ ЕЛЕКТРО



Матеріал: сталь нержавіюча AISI304
 Напряга живлення: 220В
 Частота струму: 50Гц
 Температура поверхні виробу* 50±5°C
 Діаметр: стійка Ø30 мм, товщина 1,5 мм, перемичка Ø20 мм, товщина 1,2 мм

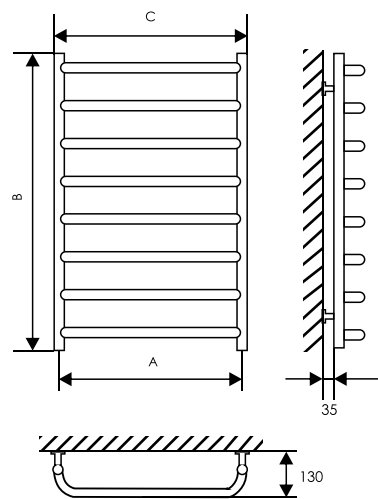


Золото



Бронза

Кількість перемичок**	Артикул	Відстань між центрами стійок (А), мм	Висота (габарит) (В), мм	Ширина (габарит) (С), мм	Підключення	Теплова потужність, Вт	Розміщення перемичок
П4	73207080	450	500	480	ліве	71	рівномірно
П4	73207019	450	500	480	праве	71	рівномірно
П5	73207082	450	500	480	ліве	86	рівномірно
П5	73207020	450	500	480	праве	86	рівномірно
П6	73207084	450	600	480	ліве	103	рівномірно
П6	73207021	450	600	480	праве	103	рівномірно
П7	73207086	450	700	480	ліве	120	рівномірно
П7	73207022	450	700	480	праве	120	рівномірно
П8	73207088	500	800	530	ліве	147	рівномірно
П8	73207023	500	800	530	праве	147	рівномірно
П9	73207090	500	900	530	ліве	165	2 - 5 - 2
П9	73207024	500	900	530	праве	165	2 - 5 - 2



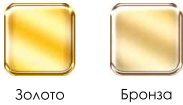
Перевірка на пробій ізоляції виконується напругою в1500В

* Температура поверхні виробу залежить від температури навколишнього середовища

** П - полірована



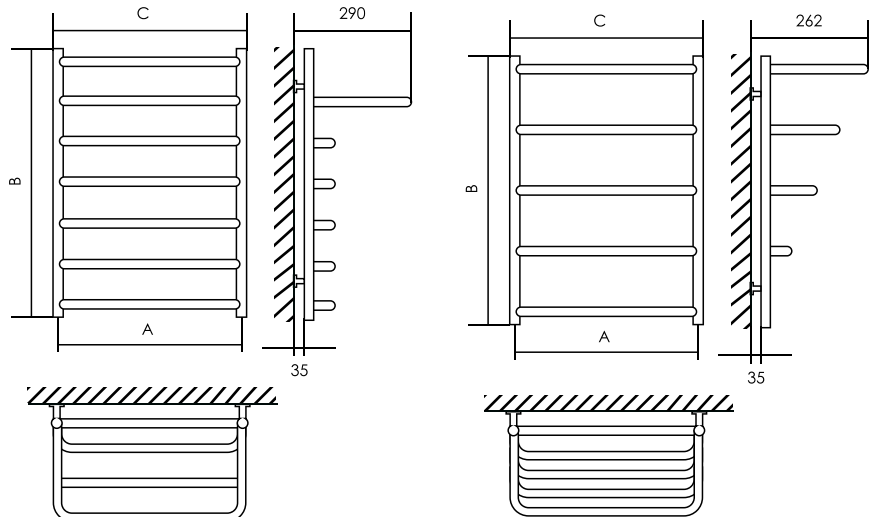
СТАНДАРТ 3 ПОЛИЦЕЮ



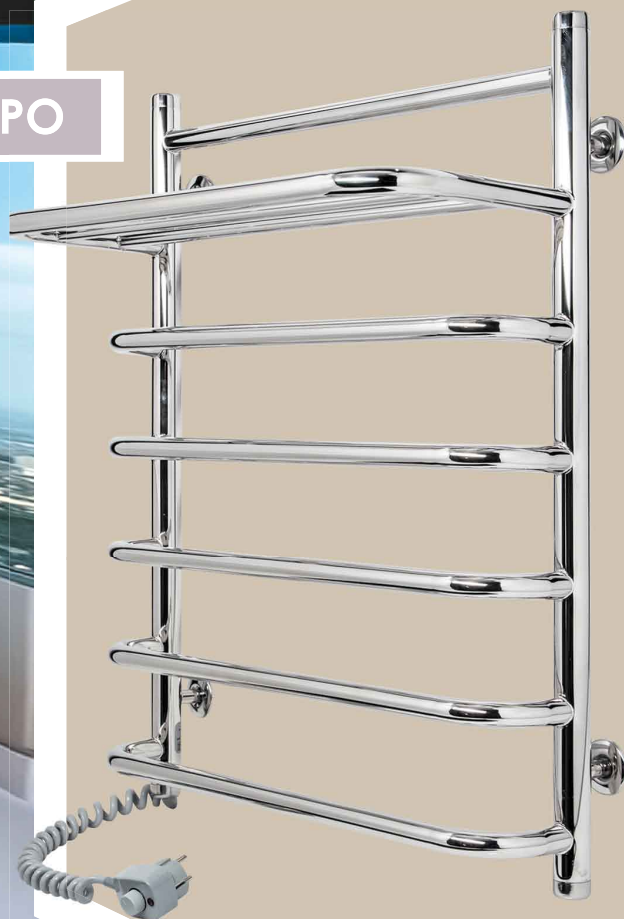
Матеріал: сталь нержавіюча AISI304
 Робоча рідина: вода технічна, антифриз, олива
 Параметри теплоносія: рекомендований тиск до 1,5 МПа температура до 100°C
 Діаметр: стійка Ø30 мм, товщина 2мм; перемичка Ø20 мм, товщина 1,5 мм, полиця Ø20 мм, товщина 1,5 мм; перемичка полиці Ø14 мм, товщина 1,5 мм
 Різьба: 1/2" внутрішня

Кількість перемичок*	Артикул	Відстань між центрами підключення (А), мм	Висота (габарит) (В), мм	Ширина (габарит) (С), мм	Можливість бокового підключення	Теплова потужність, Вт	Розміщення перемичок
П5	71207066	450	660	480	-	186	каскадом
П7	71207067	450	660	480	-	304	1 - 1 - 5

Перевірка на герметичність виконується пробним тиском 3 МПа * П - полірована



СТАНДАРТ 3 ПОЛИЦЕЮ ЕЛЕКТРО



Матеріал: сталь нержавіюча AISI304
 Напруга живлення: 220В
 Частота струму: 50Гц
 Температура поверхні виробу* 50±5°C
 Діаметр: стійка Ø30 мм, товщина 1,5 мм, перемичка Ø20 мм, товщина 1,2 мм
 полиця Ø20 мм, товщина 1,5 мм; перемичка полиці Ø14 мм, товщина 1,2 мм



Золото



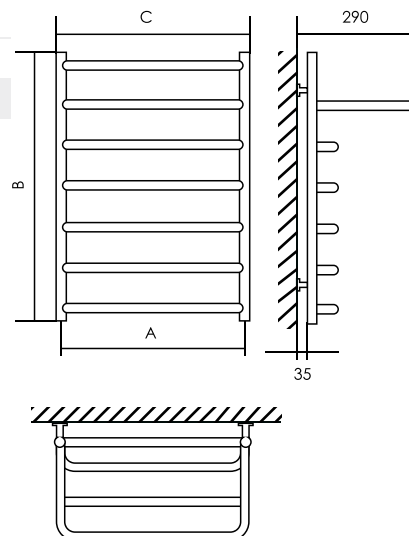
Бронза

Кількість перемичок**	Артикул	Відстань між центрами стійок (А), мм	Висота (габарит) (В), мм	Ширина (габарит) (С), мм	Підключення	Теплова потужність, Вт	Розміщення перемичок
П5	73207176	500	660	530	ліве	106	каскадом
П5	73207610	500	660	530	праве	106	каскадом
П7	73207177	500	660	530	ліве	137	1 - 1 - 5
П7	73207178	500	660	530	праве	137	1 - 1 - 5

Перевірка на пробій ізоляції виконується напругою в 1500В

* Температура поверхні виробу залежить від температури навколишнього середовища

** П - полірована



ФОКСТРОТ

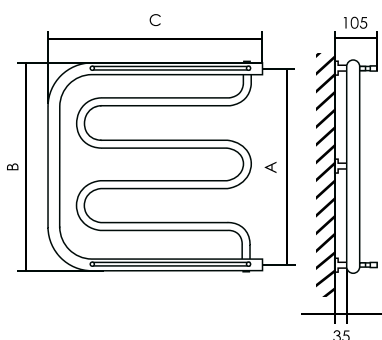


Золото



Бронза

Матеріал: сталь нержавіюча AISI304
 Робоча рідина: вода технічна, антифриз, олива
 Параметри теплоносія: рекомендований тиск до 1,5 МПа температура до 100°C
 Діаметр: стійка Ø30 мм, товщина 2 мм; перемичка Ø20 мм, товщина 1,5 мм
 Різьба: 1/2" внутрішня



Назва*	Артикул	Ширина (габарит) (С), мм	Відстань між центрами підключ. (А), мм	Висота (габарит) (В), мм	Можливість бокового підключення	Теплова потужність, Вт	Розміщення перемичок
Фокстрот П	71207103	500	500	530	+	195	рівномірно
Фокстрот П	71207104	550	500	530	+	212	рівномірно
Фокстрот П	71207449	600	500	530	+	229	рівномірно
Фокстрот П	71207453	600	600	630	+	239	рівномірно
Фокстрот П	71207451	800	500	530	+	301	рівномірно
Фокстрот П	71207455	800	600	630	+	308	рівномірно
Фокстрот-Арка П	71207107	600	550	580	+	223	рівномірно

Перевірка на герметичність виконується пробним тиском 3 МПа

* П - полірована



БЛЮЗ



Матеріал: сталь нержавіюча AISI304
 Робоча рідина: вода технічна, антифриз, олива
 Параметри теплоносія: рекомендований тиск до 1,5 МПа температура до 100°C
 Діаметр: стійка Ø30 мм, товщина 2 мм; перемичка Ø20 мм, товщина 1,5 мм
 Різьба: 1/2" внутрішня



Золото

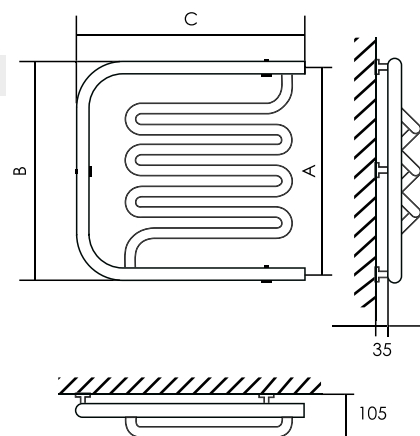


Бронза

Назва*	Артикул	Ширина (габарит) (С), мм	Відстань між центрами підключ. (А), мм	Висота (габарит) (В), мм	Можливість бокового підключення	Теплова потужність, Вт	Розміщення перемичок
Блюз П	71207111	550	500	530	+	267	рівномірно

Перевірка на герметичність виконується пробним тиском 3 МПа

* П - полірована





ЗМЙОВИК 25



Золото



Бронза

Матеріал:

Робоча рідина:

Параметри теплоносія:

Діаметр:

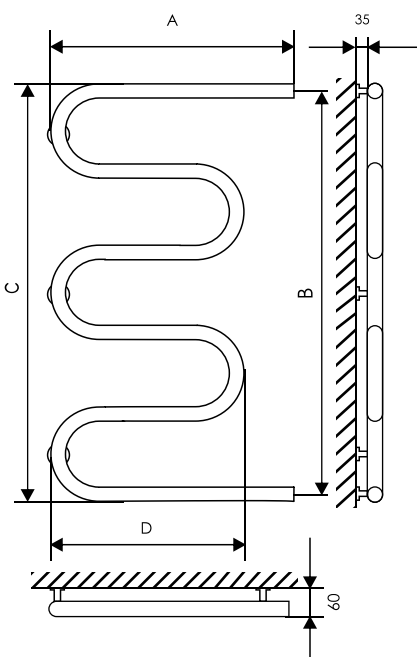
сталь нержавіюча AISI304

вода технічна

рекомендований тиск до 1,5 МПа

температура до 100°C

Ø25 мм, товщина 1,5 мм

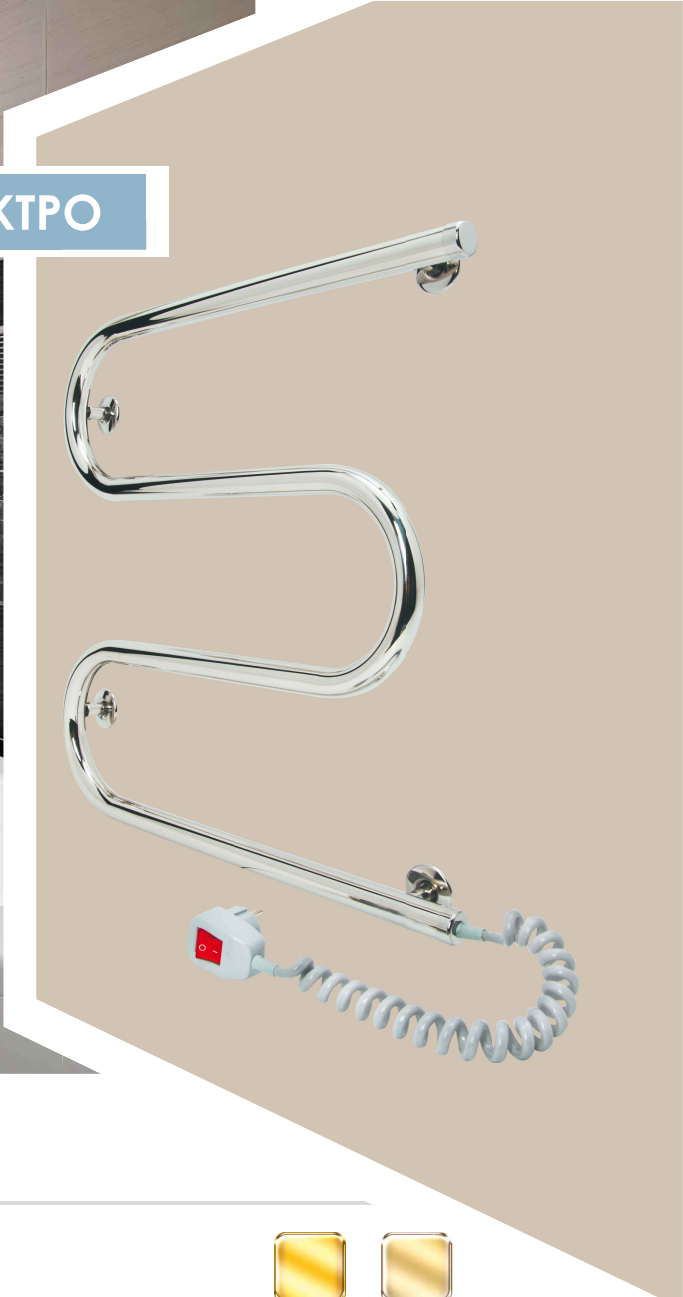


Модель*	Артикул	Ширина (габарит) (А), мм	Відстань між центрами підключ. (В), мм	Висота (габарит) (С), мм	Довжина коліна (D), мм	Теплова потужність, Вт	Вид різби
25 PC3 400 x 500	71207170	400	500	525	300	115	3/4" зовн.
25 PC3 400 x 500 1/2"	71207179	400	500	525	300	115	1/2" внутр.
25 PC3 500 x 500	71207172	500	500	525	400	144	3/4" зовн.
25 PC3 500 x 500 1/2"	71207181	500	500	525	400	144	1/2" внутр.
25 PC3 500 x 500 з 2-ма полицками	71207173	500	500	525	400	144	3/4" зовн.
25 PC3 500 x 500 з 2-ма полицками	71207182	500	500	525	400	144	1/2" внутр.
25 PC3 600 x 500	71207175	600	500	525	500	172	3/4" зовн.
25 PC3 600 x 500 1/2"	71207184	600	500	525	500	172	1/2" внутр.
25 PC3 600 x 500 з 2-ма полицками	71207545	600	500	525	500	172	3/4" зовн.
25 PC3 600 x 500 з 2-ма полицками	71207655	600	500	525	500	172	1/2" внутр.
25 PC3 700 x 500	71207177	700	500	525	600	201	3/4" зовн.
25 PC3 700 x 500 1/2"	71207186	700	500	525	600	201	1/2" внутр.
25 PC5 400 x 800	71207187	400	800	825	300	165	3/4" зовн.
25 PC5 400 x 800 1/2"	71207192	400	800	825	300	165	1/2" внутр.
25 PC5 500 x 800	71207189	500	800	825	400	237	3/4" зовн.
25 PC5 500 x 800 1/2"	71207194	500	800	825	400	237	1/2" внутр.
25 PC5 600 x 800	71207191	600	800	825	500	258	3/4" зовн.
25 PC5 600 x 800 1/2"	71207196	600	800	825	500	258	1/2" внутр.

Перевірка на герметичність виконується пробним тиском 3 МПа

* полірована

ЗМІЙОВИК 25 ЕЛЕКТРО



Матеріал: сталь нержавіюча AISI304
 Напряг живлення: 220В
 Частота струму: 50Гц
 Температура поверхні виробу* 50±5°C
 Діаметр: Ø25 мм, товщина 1,5 мм

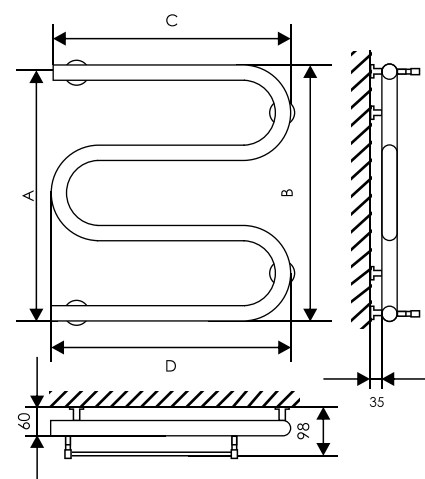


Золото



Бронза

Модель**	Артикул	Ширина (габарит) (А), мм	Відстань між центрами підключ. (В), мм	Висота (габарит) (С), мм	Довжина коліна (D), мм	Теплова потужність, Вт	Вид різьби
25 PC1 500 x 200	73207187	500	200	225	500	ліве	31
25 PC1 500 x 200	73207152	500	200	225	500	праве	31
25 PC1 600 x 200	73207188	600	200	225	600	ліве	36
25 PC1 600 x 200	73207153	600	200	225	600	праве	36
25 PC2 500 x 330	73207189	500	330	355	500	ліве	43
25 PC2 500 x 330	71207613	500	330	355	500	праве	43
25 PC3 400 x 500	73207104	400	500	525	400	ліве	50
25 PC3 400 x 500	73207031	400	500	525	400	праве	50
25 PC3 500 x 500	73207108	500	500	525	500	ліве	63
25 PC3 500 x 500	73207033	500	500	525	500	праве	63
25 PC3 500 x 500 з 2-ма полицями	73207110	500	500	525	500	ліве	63
25 PC3 500 x 500 з 2-ма полицями	73207034	500	500	525	500	праве	63
25 PC3 500 x 500 поворотний	73207158	525	500	605	450		71
25 PC3 600 x 500	73207114	600	500	525	600	ліве	67
25 PC3 600 x 500	73207036	600	500	525	600	праве	67
25 PC3 600 x 600 поворотний	73207159	625	600	705	525		85
25 PC3 700 x 500	73207118	700	500	525	700	ліве	78
25 PC3 700 x 500	73207038	700	500	525	700	праве	78
25 PC5 400 x 800	73207120	400	800	825	400	ліве	74
25 PC5 400 x 800	73207039	400	800	825	400	праве	74
25 PC5 450 x 570 поворотний	73207160	475	570	655	375		86
25 PC5 500 x 570	73207193	500	570	595	500	ліве	84
25 PC5 500 x 570	73207156	500	570	595	500	праве	84
25 PC5 500 x 800	73207124	500	800	825	500	ліве	100
25 PC5 500 x 800	73207041	500	800	825	500	праве	100
25 PC5 600 x 800	73207128	600	800	825	600	ліве	108
25 PC5 600 x 800	73207043	600	800	825	600	праве	108



Перевірка на пробій ізоляції виконується напругою в 1500В

* Температура поверхні виробу залежить від температури навколишнього середовища

** полірована

ЗМЙОВИК 30



Золото



Бронза

Матеріал:

Робоча рідина:

Параметри теплоносія:

Діаметр:

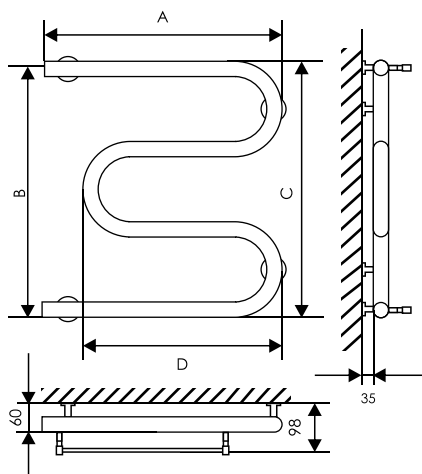
сталь нержавіюча AISI304

вода технічна

рекомендований тиск до 1,5 МПа

температура до 100°C

Ø30 мм, товщина 1,5 мм

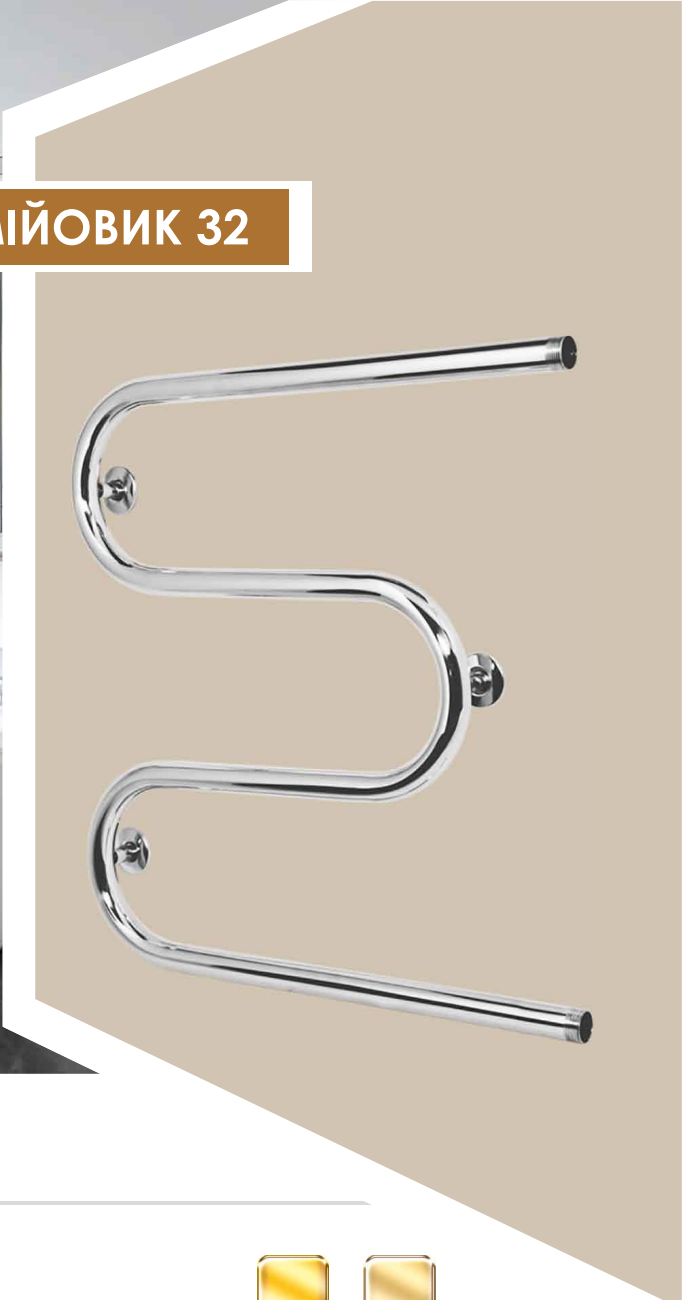


Модель**	Артикул	Ширина (габарит) (А), мм	Відстань між центрами підключ. (В), мм	Висота (габарит) (С), мм	Довжина коліна (D), мм	Теплова потужність, Вт	Вид різьби
30 РС3 400 x 500	71207208	400	500	530	300	134	1/2" внутр.
30 РС3 500 x 500	71207210	500	500	530	400	167	1/2" внутр.
30 РС3 500 x 500 з 2-ма полицьками	71207211	500	500	530	400	167	1/2" внутр.
30 РС3 500 x 600	71207224	500	600	630	400	192	1/2" внутр.
30 РС3 600 x 500	71207213	600	500	530	500	200	1/2" внутр.
30 РС3 600 x 600	71207226	600	600	630	500	209	1/2" внутр.
30 РС3 700 x 500	71207215	700	500	530	600	234	1/2" внутр.
30 РС3 700 x 600	71207228	700	600	630	600	242	1/2" внутр.
30 РС3 800 x 500	71207216	800	500	530	700	267	1/2" внутр.
30 РС5 400 x 800	71207234	400	800	830	300	192	1/2" внутр.
30 РС5 500 x 800	71207236	500	800	830	400	242	1/2" внутр.
30 РС5 600 x 800	71207238	600	800	830	500	301	1/2" внутр.

Перевірка на герметичність виконується пробним тиском 3 МПа

* П - полірована

ЗМІЙОВИК 32



Матеріал: сталь нержавіюча AISI304
 Робоча рідина: вода технічна
 Параметри теплоносія: рекомендований тиск до 1,5 МПа
 температура до 100°C
 Діаметр: Ø30 мм, товщина 1,5 мм

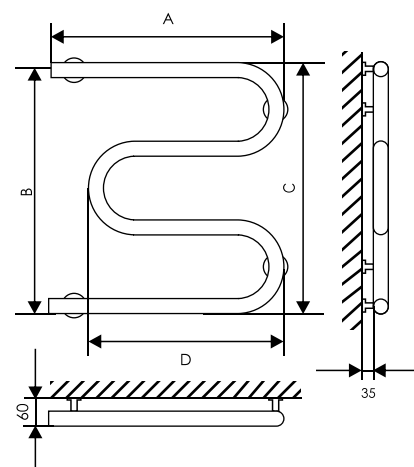


Золото



Бронза

Модель**	Артикул	Ширина (габарит) (А), мм	Відстань між центрами підключ. (В), мм	Висота (габарит) (С), мм	Довжина коліна (D), мм	Теплова потужність, Вт	Вид різьби
32 РС3 400 x 500	71207198	400	500	532	300	140	1" зовн.
32 РС3 400 x 600	71207375	400	600	632	300	157	1" зовн.
32 РС3 500 x 500	71207200	500	500	532	400	175	1" зовн.
32 РС3 500 x 500 з 2-ма полицками	71207201	500	500	532	400	175	1" зовн.
32 РС3 500 x 600	71207218	500	600	632	400	184	1" зовн.
32 РС3 600 x 500	71207203	600	500	532	500	210	1" зовн.
32 РС3 600 x 600	71207220	600	600	632	500	219	1" зовн.
32 РС3 700 x 500	71207205	700	500	532	600	245	1" зовн.
32 РС3 700 x 600	71207222	700	600	632	600	254	1" зовн.
32 РС3 800 x 500	71207206	800	500	532	700	280	1" зовн.
32 РС5 400 x 800	71207229	400	800	832	300	201	1" зовн.
32 РС5 500 x 800	71207231	500	800	832	400	289	1" зовн.
32 РС5 600 x 800	71207233	600	800	832	500	315	1" зовн.



Перевірка на герметичність виконується пробним тиском 3 МПа

* П - полірована



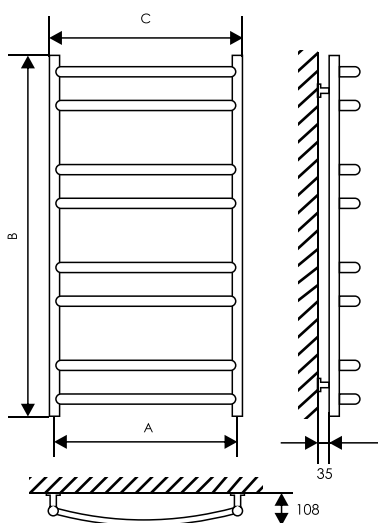
ФЛЕШ



Золото

Бронза

Матеріал: сталь нержавіюча AISI304
 Робоча рідина: вода технічна, антифриз, олива
 Параметри теплоносія: рекомендований тиск до 1,5 МПа температура до 100°C
 Діаметр: стійка Ø30 мм, товщина 2мм; перемичка Ø20 мм, товщина 1,5 мм
 Різьба: 1/2" внутрішня



Кількість перемичок*	Артикул	Відстань між центрами підключення (А), мм	Висота (габарит) (В), мм	Ширина (габарит) (С), мм	Можливість бокового підключення	Теплова потужність, Вт	Розміщення перемичок
П4	74100003	500	600	530	-	181	рівномірно
П5	74100005	400	600	430	-	178	рівномірно
П5	74100006	400	700	430	-	193	рівномірно
П5	74100007	500	600	530	-	204	рівномірно
П5	74100008	500	700	530	-	218	рівномірно
П6	74100002	500	800	530	-	256	рівномірно
П7	74100009	500	800	530	-	279	рівномірно
П7	74100010	500	900	530	-	294	рівномірно
П8	74100004	500	1000	530	-	332	2 - 2 - 2 - 2
П9	74100011	500	1000	530	-	355	2 - 5 - 2
П9	74100012	500	1100	530	-	370	2 - 5 - 2

Перевірка на герметичність виконується пробним тиском 3 МПа

* П - полірована





ЄВРОФЛЕШ



Матеріал: сталь нержавіюча AISI304
 Робоча рідина: вода технічна, антифриз, олива
 Параметри теплоносія: рекомендований тиск до 1,5 МПа
 температура до 100°C
 Діаметр: стійка Ø30 мм, товщина 2мм;
 перемичка Ø20 мм, товщина 1,5 мм
 Різьба: 1/2" внутрішня

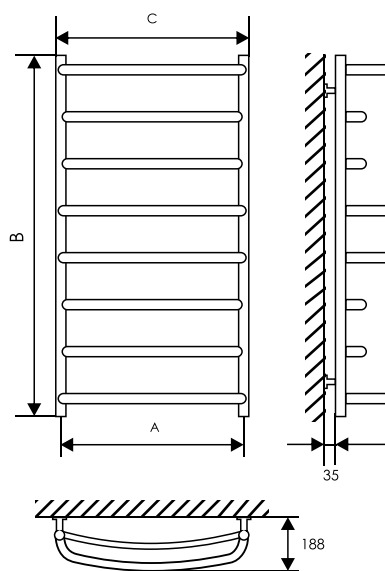


Золото Бронза

Кількість перемичок*	Артикул	Відстань між центрами підключення (А), мм	Висота (габарит) (В), мм	Ширина (габарит) (С), мм	Можливість бокового підключення	Теплова потужність, Вт	Розміщення перемичок
П6	74100013	400	700	430	-	237	рівномірно
П6	74100014	400	800	430	-	252	рівномірно
П6	74100015	500	700	530	-	266	рівномірно
П6	74100016	500	800	530	-	280	рівномірно
П8	74100017	500	1000	530	-	356	рівномірно
П8	74100018	500	1100	530	-	371	рівномірно

Перевірка на герметичність виконується пробним тиском 3 МПа

* П - полірована



АСТОП

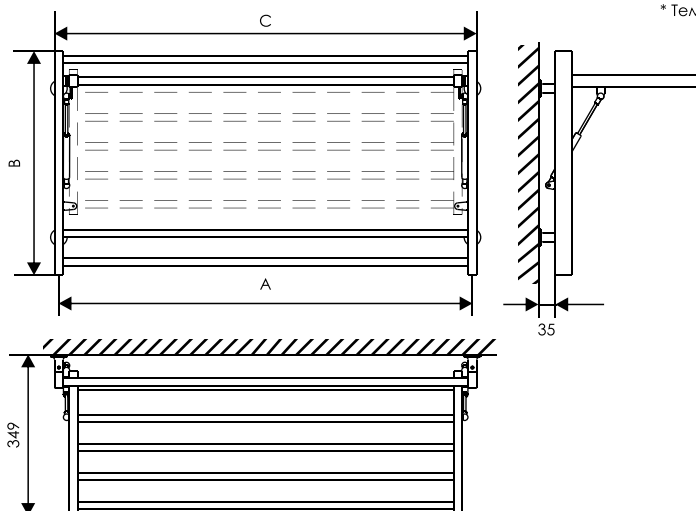


Матеріал: сталь
 Покриття: фарба порошкова біла RAL 9016
 Тип фарби: глянець ПЕ
 Напруга живлення: 220В
 Частота струму: 50Гц
 Температура поверхні виробу*: 50±5°C
 Діаметр: стійка □40 x 20 мм, товщина 1,5 мм; перемичка Ø18 мм, товщина 1,5 мм, полиця □30 x 20 мм, товщина 1,5 мм; перемичка полиці Ø18 мм, товщина 1,5 мм

Кількість перемичок	Артикул	Відстань між центрами стійок (А), мм	Висота (габарит) (В), мм	Ширина (габарит) (С), мм	Підключення	Теплова потужність, Вт	Розміщення перемичок
ЧФ8	75201065	1000	500	1020	ліве	230	1 - 5 - 2
ЧФ8	75201066	1000	500	1020	праве	230	1 - 5 - 2

Перевірка на пробій ізоляції виконується напругою в1500В

* Температура поверхні виробу залежить від температури навколишнього середовища



ГОРИЗОНТ

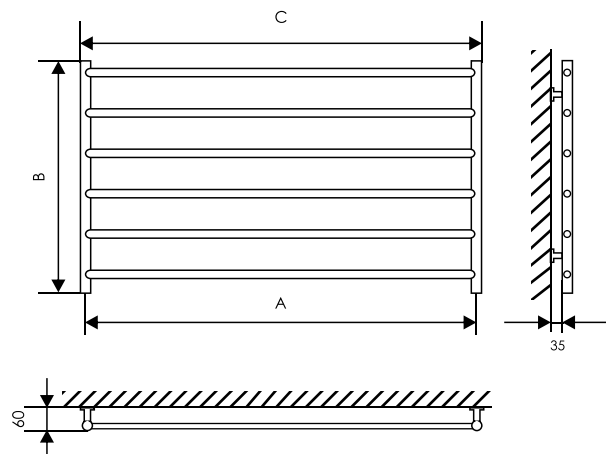


Матеріал: сталь
 Покриття: фарба порошкова біла RAL 9016
 Тип фарби: глянець ПЕ
 Напруга живлення: 220В
 Частота струму: 50Гц
 Температура поверхні виробу*: 50±5°C
 Діаметр: стійка □25 x 25 мм, товщина 1,5 мм;
 перемичка Ø18 мм, товщина 1,5 мм.

Кількість перемичок	Артикул	Відстань між центрами стійок (А), мм	Висота (габарит) (В), мм	Ширина (габарит) (С), мм	Підключення	Теплова потужність, Вт	Розміщення перемичок
ЧФ6	75201029	1000	600	1025	ліве	178	рівномірно
ЧФ6	75201030	1000	600	1025	праве	178	рівномірно

Перевірка на пробій ізоляції виконується напругою в1500В

* Температура поверхні виробу залежить від температури навколишнього середовища

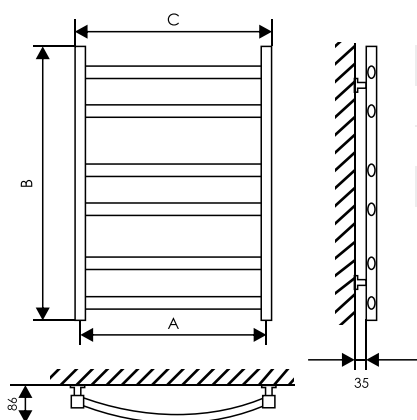


ГРАНД



Матеріал:
Покриття:
Тип фарби:
Напруга живлення:
Частота струму:
Температура поверхні виробу*:
Діаметр:

сталь
фарба порошкова біла RAL 9016
глянець PE
220В
50Гц
50±5°C
стійка □30 x 30 мм, товщина 1,5 мм;
перемичка - овал 32x18 мм, товщина 1,5 мм



Кількість перемичок	Артикул	Відстань між центрами стійок (А), мм	Висота (габарит) (В), мм	Ширина (габарит) (С), мм	Підключення	Теплова потужність, Вт	Розміщення перемичок
ЧФ6	75201013	500	700	530	ліве	106	2 - 2 - 2
ЧФ6	75201014	500	700	530	праве	106	2 - 2 - 2
ЧФ8	75201015	500	900	530	ліве	137	2 - 2 - 2 - 2
ЧФ8	75201016	500	900	530	праве	137	2 - 2 - 2 - 2

Перевірка на пробій ізоляції виконується напругою в 1500В

* Температура поверхні виробу залежить від температури навколишнього середовища



КЛАСИК



Матеріал: сталь
 Покриття: фарба порошкова біла RAL 9016
 Тип фарби: глянець PE
 Напруга живлення: 220В
 Частота струму: 50Гц
 Температура поверхні виробу*: 50±5°C
 Діаметр: стійка Ø25 мм, товщина 1,5 мм; перемичка Ø16 мм, товщина 1,5 мм

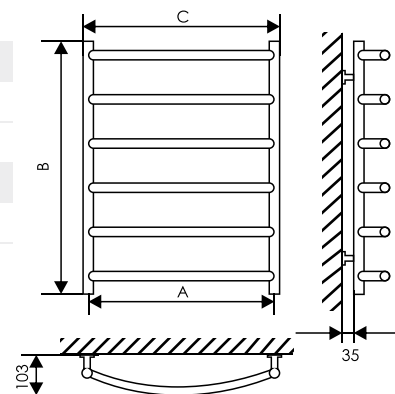


Золото

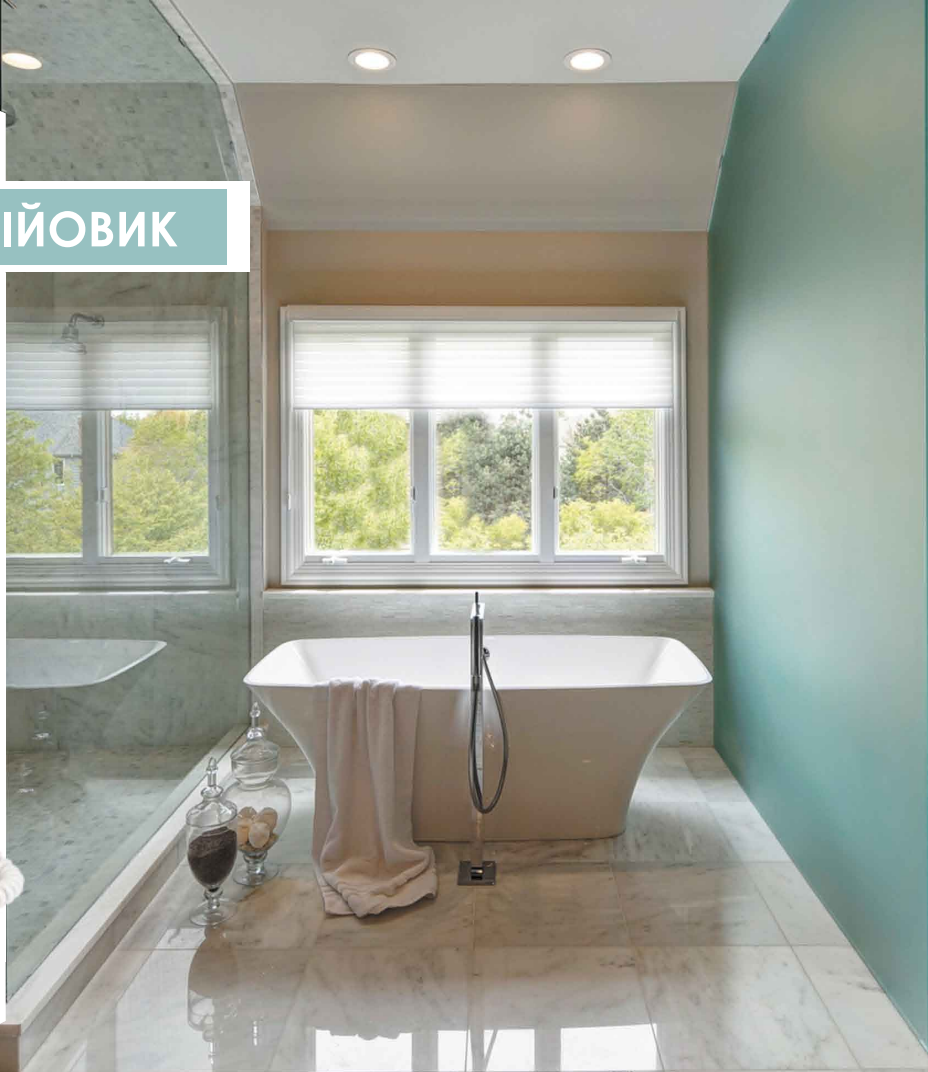
Кількість перемичок	Артикул	Відстань між центрами стійок (А), мм	Висота (габарит) (В), мм	Ширина (габарит) (С), мм	Підключення	Теплова потужність, Вт	Розміщення перемичок
ЧФ4	75201007	500	500	525	ліве	66	рівномірно
ЧФ4	75201008	500	500	525	праве	66	рівномірно
ЧФ6	75201009	500	600	525	ліве	98	рівномірно
ЧФ6	75201010	500	600	525	праве	98	рівномірно
ЧФ8	75201011	500	800	525	ліве	124	рівномірно
ЧФ8	75201012	500	800	525	праве	124	рівномірно

Перевірка на пробій ізоляції виконується напругою в 1500В

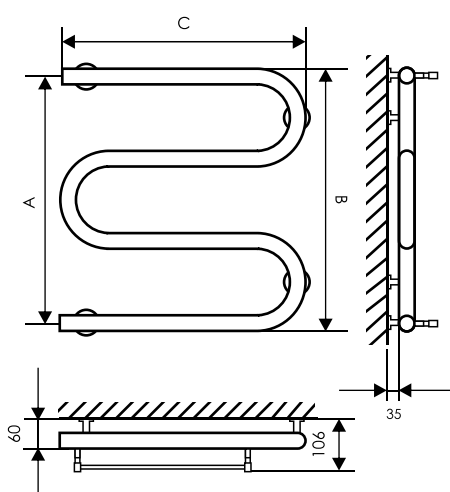
* Температура поверхні виробу залежить від температури навколишнього середовища



ЗМЙОВИК



Матеріал: сталь
 Покриття: фарба порошкова біла RAL 9016
 Тип фарби: глянець PE
 Напруга живлення: 220В
 Частота струму: 50Гц
 Температура поверхні виробу*: 50±5°C
 Діаметр: Ø25 мм, товщина 1,5 мм



Кількість перемичок	Артикул	Відстань між центрами (А), мм	Висота (габарит) (В), мм	Ширина (габарит) (С), мм	Підключення	Теплова потужність, Вт
ЧФ2	75201017	500	330	355	ліве	43
ЧФ2	75201018	500	330	355	праве	43
ЧФ3	75201019	500	500	525	ліве	58
ЧФ3	75201020	500	500	525	праве	58
ЧФ3 з 2 полицями	75201037	500	500	525	ліве	58
ЧФ3 з 2 полицями	75201038	500	500	525	праве	58

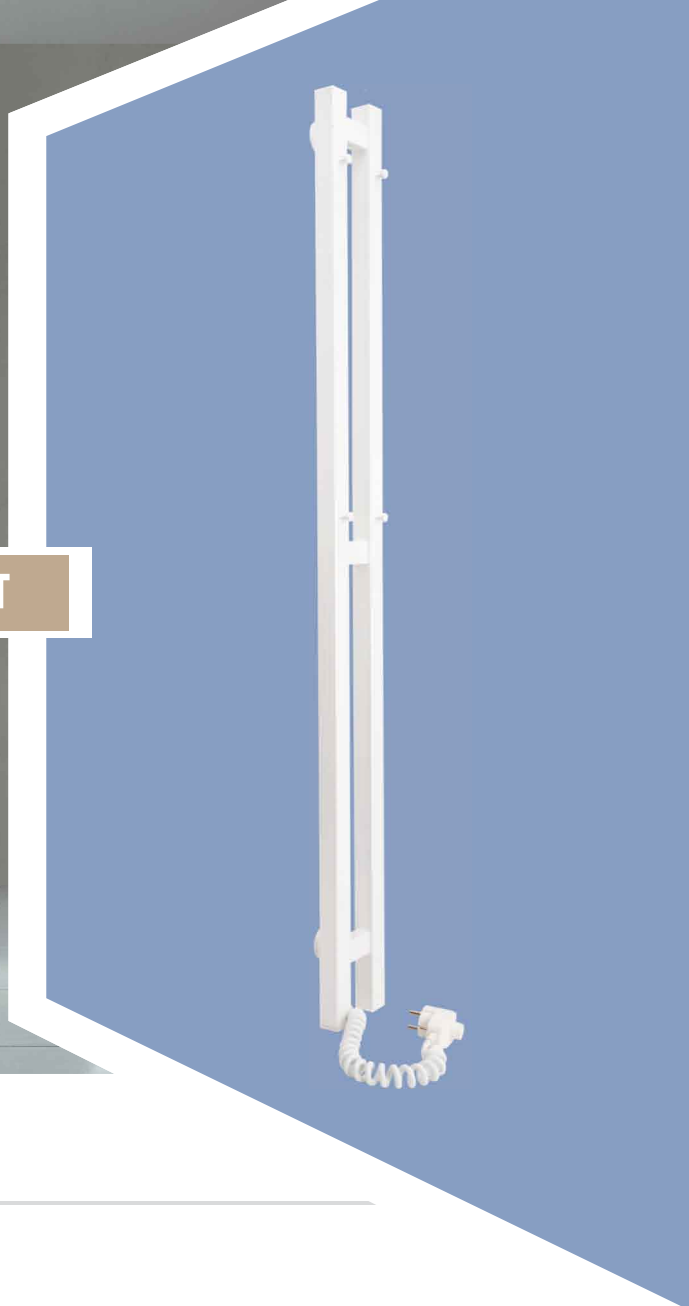
Перевірка на пробій ізоляції виконується напругою в 1500В

* Температура поверхні виробу залежить від температури навколишнього середовища





ДУЕТ

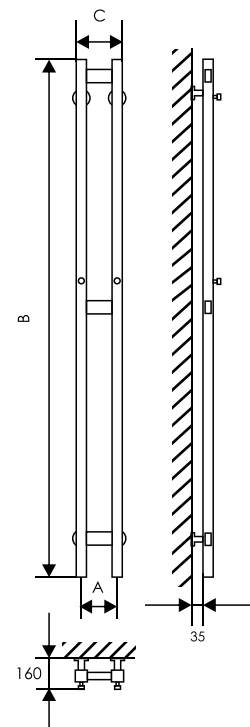


Матеріал: сталь
 Покриття: фарба порошкова біла RAL 9016
 Тип фарби: глянець PE
 Напруга живлення: 220В
 Частота струму: 50Гц
 Температура поверхні виробу*: 50±5°C
 Діаметр: стійка 25 x 25 мм, товщина 1,5 мм; перемичка 30 x 15 мм, товщина 1,5 мм

Кількість перемичок	Артикул	Відстань між центрами стійок (A), мм	Висота (габарит) (B), мм	Ширина (габарит) (C), мм	Підключення	Теплова потужність, Вт
ЧФ3	75201067	80	1200	105	ліве	81
ЧФ3	75201068	80	1200	105	праве	81

Перевірка на пробій ізоляції виконується напругою в 1500В

* Температура поверхні виробу залежить від температури навколишнього середовища

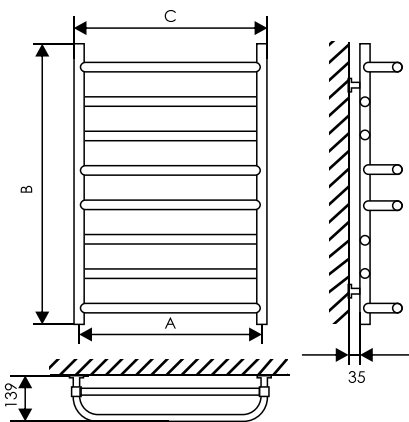




КОМФОРТ



Матеріал: сталь
 Покриття: фарба порошкова біла RAL 9016
 Тип фарби: глянєць PE
 Напряг живлення: 220В
 Частота струму: 50Гц
 Температура поверхні виробу*: 50±5°C
 Діаметр: стійка □25 x 25 мм, товщина 1,5 мм;
 перемичка Ø18 мм, товщина 1,5 мм



Кількість перемичок	Артикул	Відстань між центрами стійок (А), мм	Висота (габарит) (В), мм	Ширина (габарит) (С), мм	Підключення	Теплова потужність, Вт	Розміщення перемичок
ЧФ6	75201001	500	600	525	ліве	106	рівномірно
ЧФ6	75201002	500	600	525	праве	106	рівномірно
ЧФ8	75201003	500	800	525	ліве	137	рівномірно
ЧФ8	75201004	500	800	525	праве	137	рівномірно
ЧФ10	75201005	500	900	525	ліве	176	рівномірно
ЧФ10	75201006	500	900	525	праве	176	рівномірно

Перевірка на пробій ізоляції виконується напругою в 1500В

* Температура поверхні виробу залежить від температури навколишнього середовища



ПРАЙМ

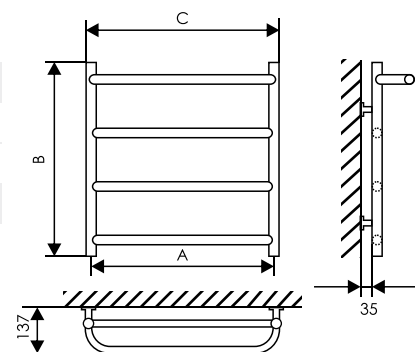


Матеріал: сталь
 Покриття: фарба порошкова біла RAL 9016
 Тип фарби: глянець PE
 Напруга живлення: 220В
 Частота струму: 50Гц
 Температура поверхні виробу*: 50±5°C
 Діаметр: стійка Ø25 мм, товщина 1,5 мм;
 перемичка Ø16 мм, товщина 1,5 мм

Кількість перемичок	Артикул	Відстань між центрами стійок (А), мм	Висота (габарит) (В), мм	Ширина (габарит) (С), мм	Підключення	Теплова потужність, Вт	Розміщення перемичок
ЧФ4	75201063	400	300	425	ліве	54	рівномірно
ЧФ4	75201064	400	300	425	праве	54	рівномірно
ЧФ6	75201023	400	600	425	ліве	80	рівномірно
ЧФ6	75201024	400	600	425	праве	80	рівномірно

Перевірка на пробій ізоляції виконується напругою в1500В

* Температура поверхні виробу залежить від температури навколишнього середовища



ПРАКТИК

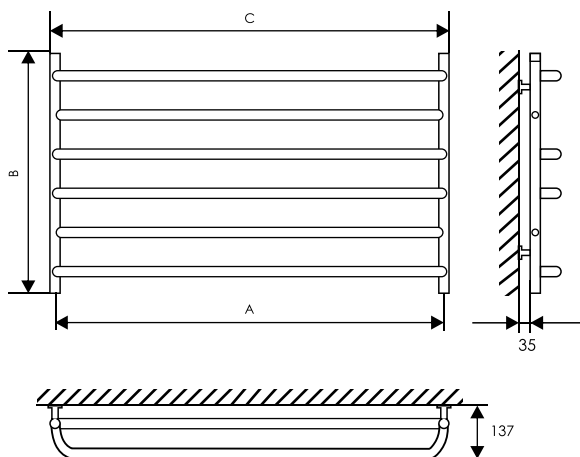


Матеріал: сталь
 Покриття: фарба порошкова біла RAL 9016
 Тип фарби: глянець PE
 Напруга живлення: 220В
 Частота струму: 50Гц
 Температура поверхні виробу*: 50±5°C
 Діаметр: стійка □25 x 25 мм, товщина 1,5 мм;
 перемичка Ø18 мм, товщина 1,5 мм,

Кількість перемичок	Артикул	Відстань між центрами стійок (А), мм	Висота (габарит) (В), мм	Ширина (габарит) (С), мм	Підключення	Теплова потужність, Вт	Розміщення перемичок
ЧФ6	75201025	1000	600	1025	ліве	183	рівномірно
ЧФ6	75201026	1000	600	1025	праве	183	рівномірно

Перевірка на пробій ізоляції виконується напругою в 1500В

* Температура поверхні виробу залежить від температури навколишнього середовища



СТАНДАРТ 3 ПОЛИЦЕЮ



Матеріал: сталь
 Покриття: фарба порошкова біла RAL 9016
 Тип фарби: глянєць PE
 Напруга живлення: 220В
 Частота струму: 50Гц
 Температура поверхні виробу*: 50±5°C
 Діаметр: стійка □25 x 25 мм, товщина 1,5 мм; перемичка Ø18 мм, товщина 1,5 мм, перемичка полиці Ø16 мм, товщина 1,5 мм

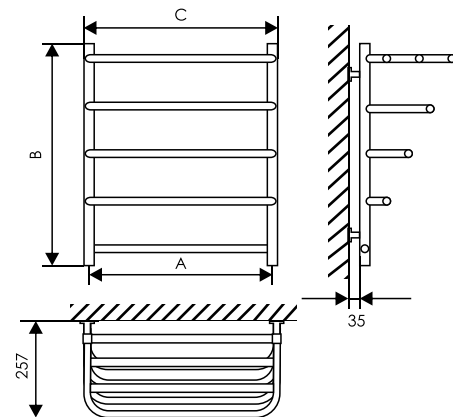


Золото

Кількість перемичок	Артикул	Відстань між центрами стійок (А), мм	Висота (габарит) (В), мм	Ширина (габарит) (С), мм	Можливість бокового підключення	Теплова потужність, Вт	Розміщення перемичок
4Ф5	75201039	500	660	525	ліве	106	рівномірно
4Ф5	75201040	500	660	525	праве	106	рівномірно

Перевірка на пробій ізоляції виконується напругою в 1500В

* Температура поверхні виробу залежить від температури навколишнього середовища



ФЕЛІЦІЯ

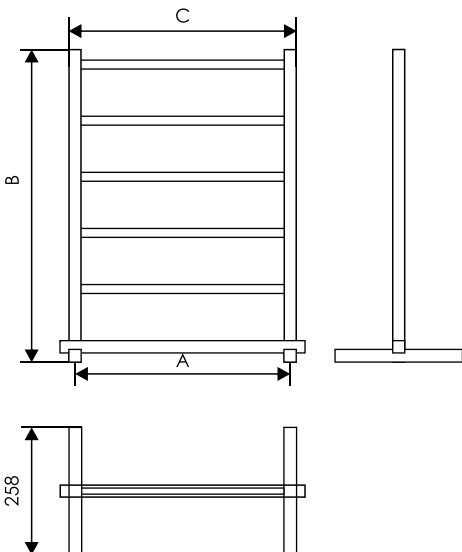


Матеріал: сталь
 Покриття: фарба порошкова біла RAL 9016
 Тип фарби: глянєць PE
 Напруга живлення: 220В
 Частота струму: 50Гц
 Температура поверхні виробу*: 50±5°C
 Діаметр: стійка □25 x 25 мм, товщина 1,5 мм;
 перемичка Ø18 мм, товщина 1,5 мм

Кількість перемичок	Артикул	Відстань між центрами стійок (А), мм	Висота (габарит) (В), мм	Ширина (габарит) (С), мм	Підключення	Теплова потужність, Вт	Розміщення перемичок
ЧФ6	75201069	500	700	525		111	2 - 2 - 2

Перевірка на пробій ізоляції виконується напругою в 1500В

* Температура поверхні виробу залежить від температури навколишнього середовища





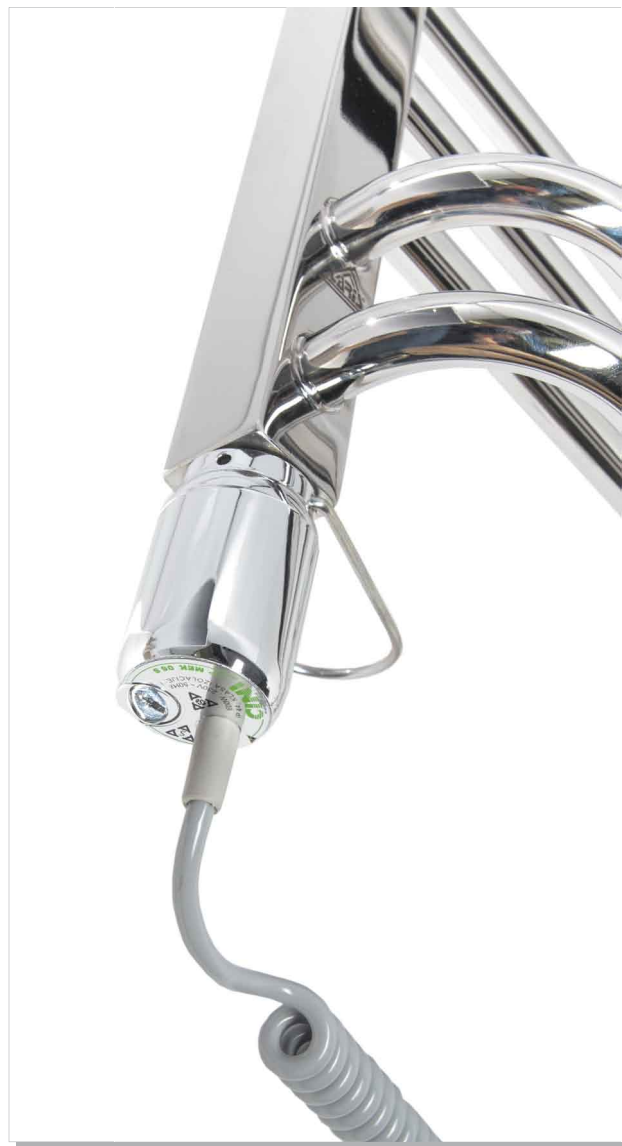
Кран Luxon 1/2" - 3/4" Звичайний



Кран Luxon 1/2" - 3/4" Еліт



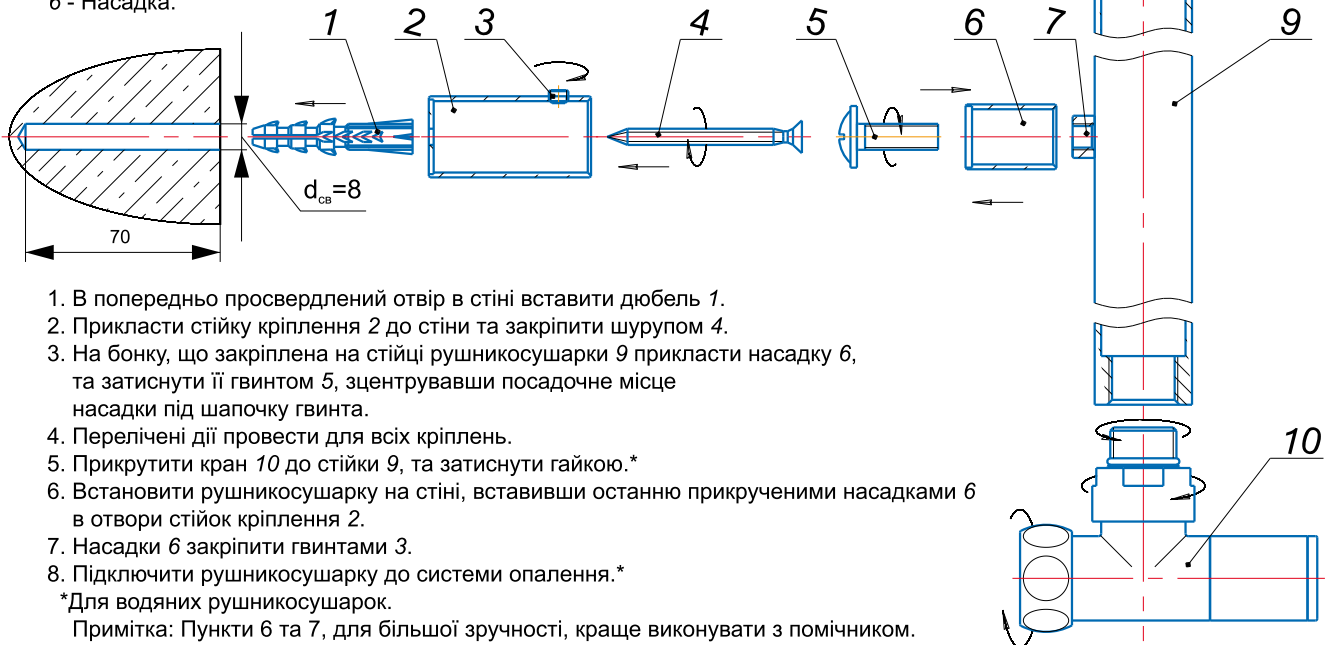
Кран Luxon 1/2" - 1/2" Кватро



ТЕН з регулятором

- 1 - Дюбель розпирний.
- 2 - Сійка кріплення.
- 3 - Гвинт фіксуючий.
- 4 - Шуруп.
- 5 - Гвинт.
- 6 - Насадка.

- 7 - Бонка.
 - 8 - Кран Маєвського/заглушка.*
 - 9 - Сійка рушникосушарки.
 - 10 - Кран кутний (кутове або пряме з'єднання).*
- *Для водяних рушникосушарок.

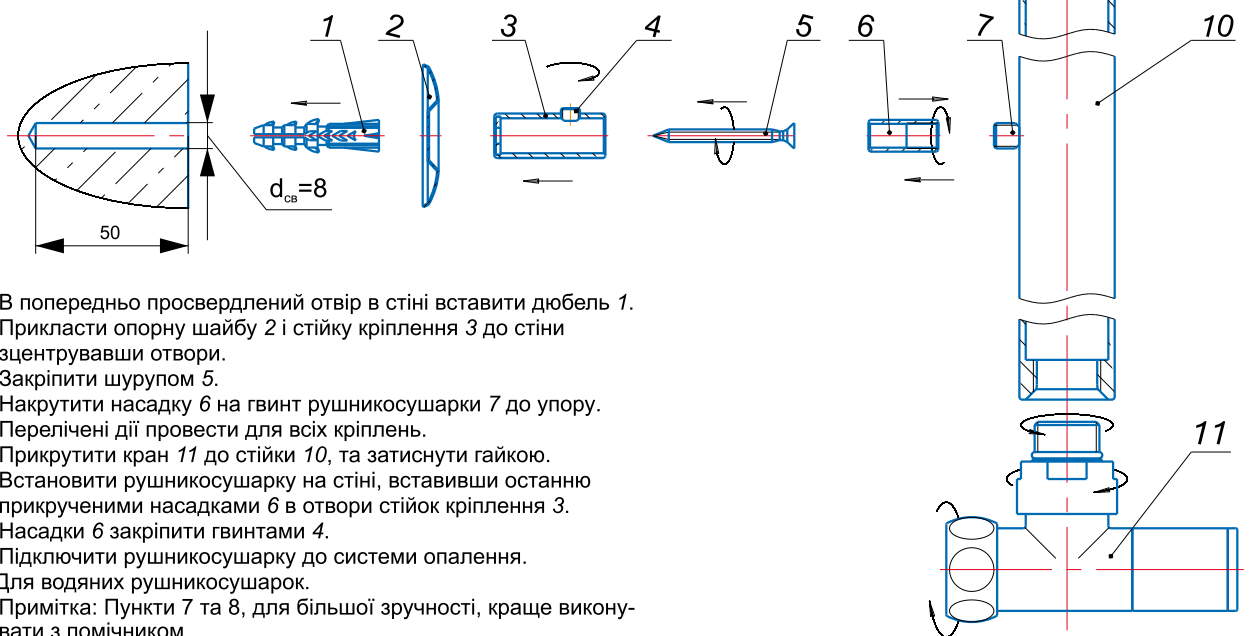


1. В попередньо просвердлений отвір в стіні вставити дюбель 1.
 2. Прикласти сійку кріплення 2 до стіни та закріпити шурупом 4.
 3. На бонку, що закріплена на сійці рушникосушарки 9 прикласти насадку 6, та затиснути її гвинтом 5, зцентрувавши посадочне місце насадки під шапочку гвинта.
 4. Перелічені дії провести для всіх кріплень.
 5. Прикрутити кран 10 до сійки 9, та затиснути гайкою.*
 6. Встановити рушникосушарку на стіні, вставивши останню прикрученими насадками 6 в отвори сійок кріплення 2.
 7. Насадки 6 закріпити гвинтами 3.
 8. Підключити рушникосушарку до системи опалення.*
- *Для водяних рушникосушарок.
Примітка: Пункти 6 та 7, для більшої зручності, краще виконувати з помічником.

Схема монтажу рушникосушарки серії ЕЛІТ

- 1 - Дюбель розпирний.
- 2 - Шайба опорна.
- 3 - Сійка кріплення.
- 4 - Гвинт фіксуючий.
- 5 - Шуруп.
- 6 - Насадка.

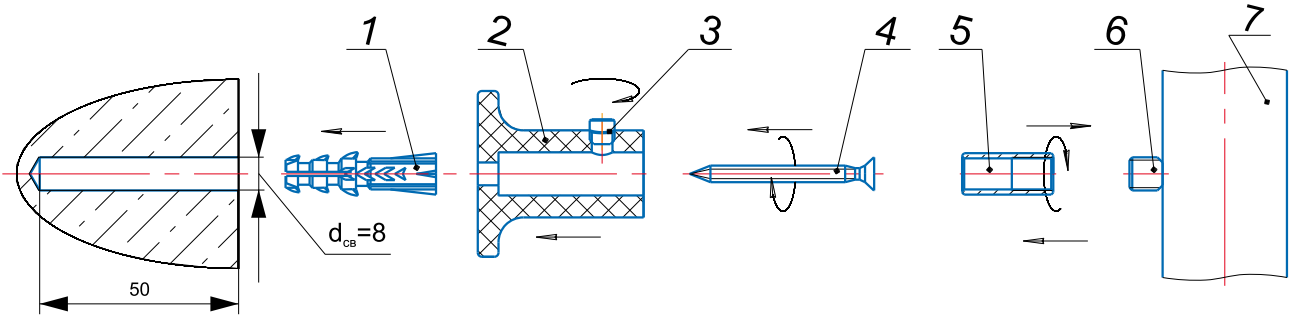
- 7 - Гвинт рушникосушарки.
 - 8 - Ковпачок декоративний.*
 - 9 - Кран Маєвського/заглушка.*
 - 10 - Сійка рушникосушарки.
 - 11 - Кран кутний (кутове або пряме з'єднання).*
- *Для водяних рушникосушарок.



1. В попередньо просвердлений отвір в стіні вставити дюбель 1.
 2. Прикласти опорну шайбу 2 і сійку кріплення 3 до стіни зцентрувавши отвори.
 3. Закріпити шурупом 5.
 4. Накрутити насадку 6 на гвинт рушникосушарки 7 до упору.
 5. Перелічені дії провести для всіх кріплень.
 6. Прикрутити кран 11 до сійки 10, та затиснути гайкою.
 7. Встановити рушникосушарку на стіні, вставивши останню прикрученими насадками 6 в отвори сійок кріплення 3.
 8. Насадки 6 закріпити гвинтами 4.
 9. Підключити рушникосушарку до системи опалення.
- *Для водяних рушникосушарок.
Примітка: Пункти 7 та 8, для більшої зручності, краще виконувати з помічником.

Схема монтажу рушникосушарки серії КЛАСІК

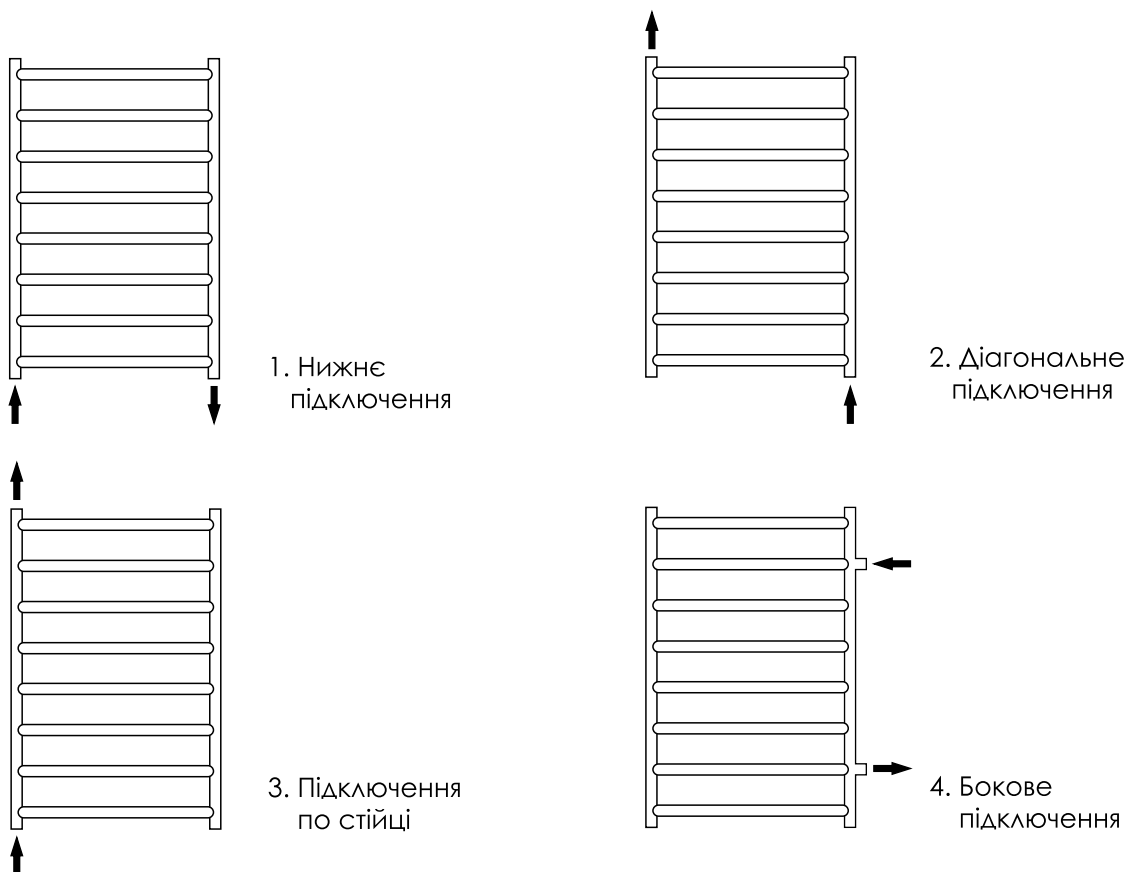
- 1 - Дюбель розпирний.
- 2 - Сійка кріплення.
- 3 - Гвинт фіксуючий.
- 4 - Шуруп.
- 5 - Насадка.
- 6 - Гвинт рушникосушарки.
- 7 - Сійка рушникосушарки.
- 8 - Кран Маєвського/заглушка.*



1. В попередньо просвердлений отвір в стіні вставити розпирний дюбель 1.
2. Приставити пластикове кріплення 2 до стіни.
3. Закріпити шурупом 4.
4. Накрутити насадку 5 на гвинт рушникосушарки 6 до упору.
5. Перелічені дії провести для всіх кріплень.
6. Прикручені до рушникосушарки насадки 5 встановити в отвори пластикових кріплень 2, які прикріплені до стіни.
7. Насадку 5 закріпити гвинтом 3.

*Примітка: Пункти 6 та 7, для більшої зручності, краще виконувати з помічником.

Схема монтажу рушникосушарки серії ЗЕБРА



Варіанти підключення водяних рушникосушарок

