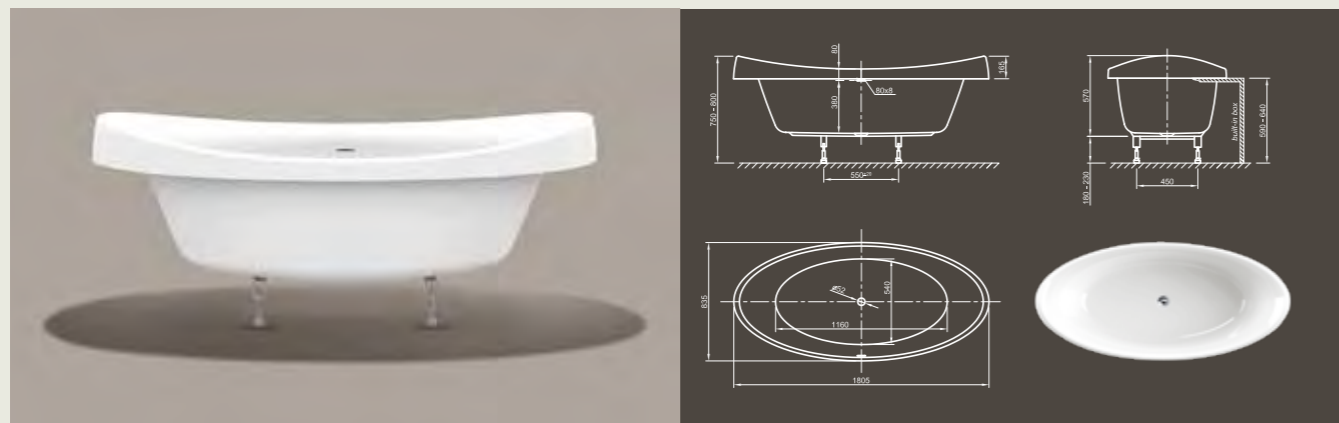


## VENICE FIT

**Необыкновенный дизайн!** Эта современная ванна имеет поразительную форму и завлекает вас в путешествие по воображению.

Технические характеристики	
Арт. №	0400-283
Цвет	Белый
Размер	1800 x 835 x 745 мм (Д x Ш x В)
Вес	40 кг
Объем	225 л
Слив-перелив	Щелевой перелив и система Click-Clack, цвет хром, установлено на заводе производителя
Ножки	Специальная система каркаса с регулируемыми ножками, установлено на заводе производителя

Для выбора дальнейших вариантов см. стр. 50

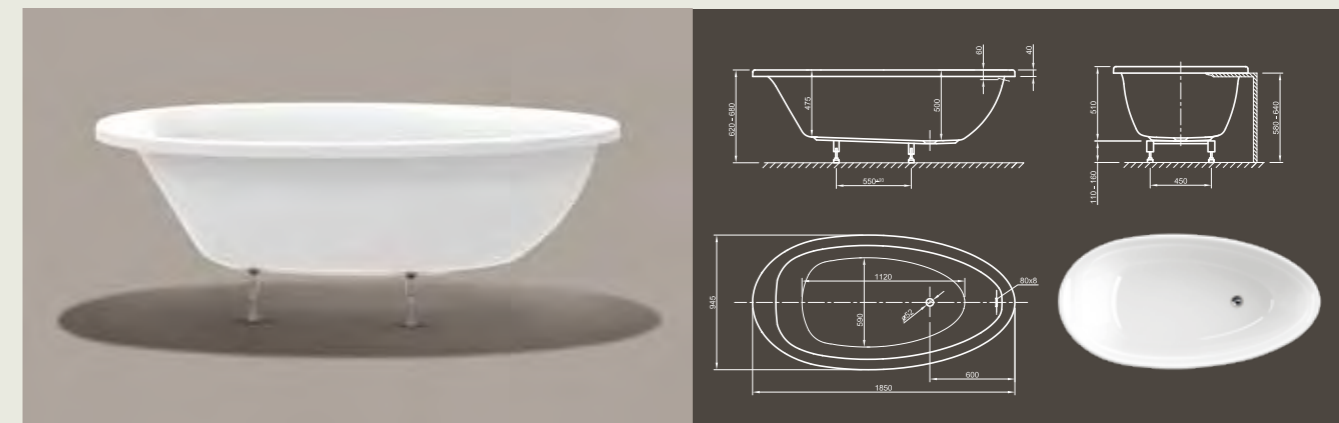


## LOUNGE FIT

**Чистая сила привлекательности!** Эта ванна современного стиля предоставляет возможности медитативного спокойствия и, благодаря ассиметричной яйцеобразной форме, излучает ощущение максимального расслабления.

Технические характеристики	
Арт. №	0400-289
Цвет	Белый
Размер	1850 x 950 x 635 мм (Д x Ш x В)
Вес	38 кг
Объем	265 л
Слив-перелив	Щелевой перелив и система Click-Clack, цвет хром, установлено на заводе производителя
Ножки	Специальная система каркаса с регулируемыми ножками, установлено на заводе производителя

Для выбора дальнейших вариантов см. стр. 50

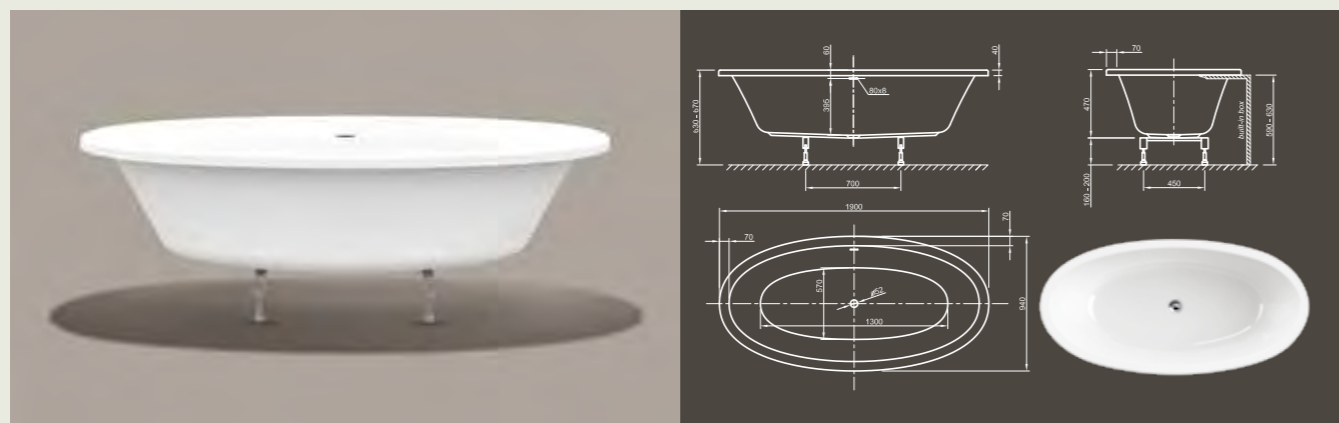


## LOOM FIT

**Элегантность в совершенстве!** Эксклюзивный и просторный дизайн, который обеспечит необычные расслабляющие впечатления от принятия ванны.

Технические характеристики	
Арт. №	0400-288
Цвет	Белый
Размер	1900 x 950 x 600 мм (Д x Ш x В)
Вес	33 кг
Объем	265 л
Слив-перелив	Щелевой перелив и система Click-Clack, цвет хром, установлено на заводе производителя
Ножки	Специальная система каркаса с регулируемыми ножками, установлено на заводе производителя

Для выбора дальнейших вариантов см. стр. 50



## RELAX FIT

**Расслабьтесь!** Это пример преображения викторианского стиля на современный лад.

Технические характеристики	
Арт. №	0400-278
Цвет	Белый
Размер	1800 x 850 x 620 / 760 мм (Д x Ш x В)
Вес	31 кг
Объем	230 л
Слив-перелив	Щелевой перелив и система Click-Clack, цвет хром, установлено на заводе производителя
Ножки	Специальная система каркаса с регулируемыми ножками, установлено на заводе производителя

Для выбора дальнейших вариантов см. стр. 50

