

COLLECTION

MARINA

Bec rectiligne ultra plat, manettes en deux parties nouées tel le cordage d'un bateau ; tous les détails de cette collection font référence à son nom et s'inspirent du milieu nautique. Coïncidence heureuse, ce design initial de JCD Delépine semblait être fait pour THG Paris, connu pour ses projets yachting dans le monde entier.

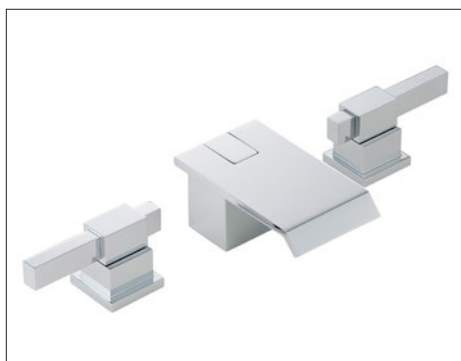
Déclinée pour le lavabo, la douche et la baignoire avec une ligne d'accessoires coordonnés, cette collection est disponible dans un large choix de finitions, parmi lesquelles le chrome, l'or, l'or pâle, le nickel, l'agent rhodié ou encore l'or rose.

An ultra-flat straight spout, cross braces in two parts knotted like the ropes on a boat; each detail in this collection is a reference to its name and inspired by the sailing world. A happy coincidence, this initial design by JCD Delépine seems ready made for THG Paris which is famous around the world for its yachting projects.

Available for basins, showers and baths, with a coordinated accessories line reproducing the crystal flower, this series is available in a wide choice of finishes, including chrome, gold, soft gold, nickel, rhodium silver and rose gold.

COLLECTION

MARINA
MÉTAL



Ref. A61.151

Mélangeur de lavabo 3 trous
Rim mounted 3-hole basin mixer



Ref. A61.5500BE

Garniture pour mitigeur thermostatique
avec inverseur 2 sorties
Trim for THG thermostat with 2-way
diverter

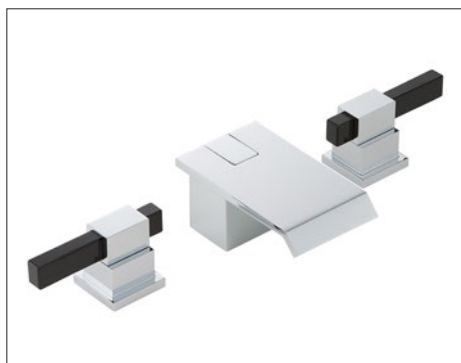


Ref. A61.504N

Anneau porte-serviette
Single towel ring

COLLECTION

MARINA
ONYX NOIR



Ref. A60.151

Mélangeur de lavabo 3 trous
Rim mounted 3-hole basin mixer



Ref. A60.5100B

Garniture pour mitigeur thermostatique
Trimming for thermostat



Ref. A60.22NIA/A + Ref. A60.30x2

Mélangeur de bain mural
Wall mounted bath mixer