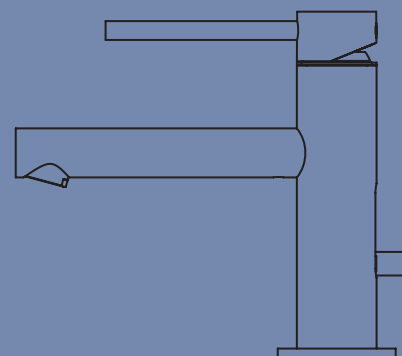




# MINI-B

EQB DESIGN



MINI-B

TABELLA PREZZI FINITURE	pag. 490
INFO TECNICHE	pag. 490
INDICE / INDEX	pag. 492
LAVABO	pag. 494
BIDET	pag. 496
DOCCIA INCASSO	pag. 496
DOCCIA ESTERNO	pag. 497
VASCA	pag. 497
BAGNO COMPLEMENTI	pag. 497

## PREZZO FINITURE

Calcola il prezzo di listino (IVA esclusa) delle finiture diverse dal cromato, consultando la seguente tabella.

Moltiplicare il PREZZO LISTINO per il COEFFICIENTE MOLTIPLICATORE della finitura scelta, arrotondando per difetto il prezzo ottenuto (eliminare i centesimi).  
ESEMPIO per ordinare art. 4405 in finitura dorato: codice 04-4405

## PRICE FINISHES

Include the list price (excluding VAT) of different finishes from chrome, consulting the following table. Multiply the PRICE LIST MULTIPLIER COEFFICIENT of the chosen finish, reducing the price obtained by deleting the centesim.

EXAMPLE to order art. 4405 gold finish: code 04-4405

## FINITURE DI SERIE / STANDARD FINISHES

CODICE CODE	DESCRIZIONE FINITURA FINISH DESCRIPTION	MOLTIPLICATORE MULTIPLIER
01-	cromato / chrome	PREZZO LISTINO°
33-	cromo satinato / satin chrome	x
34-	cromo spazzolato / brushing chrome	x
35-	nickel spazzolato / brushing nickel	x
66-	bianco opaco / mat white	x

## FINITURE A RICHIESTA / ON REQUEST FINISHES

CODICE CODE	DESCRIZIONE FINITURA FINISH DESCRIPTION	MOLTIPLICATORE MULTIPLIER
02-	cromo/oro / chrome/gold	x
03-	oro/argento / gold/silver	x
04-	dorato / gold	x
05-	bronzo satinato / satin bronze	x
06-	rame vecchio / old copper	x
07-	vecchio argento / old silver	x
08-	canna di fucile / gun barrel	x
10-	verderame / verdigris	x
11-	nero antracite / anthracite black	x
12-	ottone lucido / polished brass	x
13-	ottone naturale / natural brass	x

\*PREZZO DI LISTINO / PRICE LIST

\*NON REALIZZABILE / NOT MADE

ATTENZIONE! 13-OTTONE NATURALE e 88-OTTONE SISAL: finiture non protette che antichizzano naturalmente ossidando a contatto con l'umidità atmosferica.  
WARNING! 13-NATURAL BRASS and 88-SISAL BRASS: unprotected finishes that naturally oxidise in contact with atmospheric humidity.

## PROGETTO SU MISURA: RICHIESTE SPECIALI

I tecnici di Bellosta Rubinetterie sono, inoltre, a disposizione di architetti e designers, per offrire un servizio esclusivo: personalizzazioni di elementi in funzione di specifiche richieste estetiche o problematiche legate a vincoli progettuali, verifica della fattibilità attraverso opportuni studi CAD e sviluppo del disegno tecnico del prodotto speciale richiesto.

Per informazioni e richieste PROGETTI SU MISURA:  
ufficiotecnico@bellostarubinetterie.com



progetto  
sumisura

## PROGETTO SU MISURA: SPECIAL REQUESTS

Engineers Bellosta Rubinetterie are also available to architects and designers, to offer an exclusive service: customizations of items according to specific aesthetic requirements or issues related to design constraints, verification of the feasibility studies and development through appropriate CAD technical design the required special product. For information and requests "SU MISURA" PROJECTS:  
ufficiotecnico@bellostarubinetterie.com

## CONSIGLIO TECNICO

Tutti i miscelatori della collezione MINI-B vengono collaudati nel loro funzionamento al momento dell'assemblaggio. Per garantire la durata delle cartucce nel tempo, si consiglia di spurgare bene l'impianto idraulico prima del montaggio (per rimuovere eventuali detriti) e di installare rubinetti sottolavabo con filtro (art. 020 o 020/1)

N.B.: Qualora il piano lavabo avesse uno spessore superiore a 2,5 cm specificare la misura al momento dell'ordine.

## COMPOSIZIONE CODICE PER ORDINARE ARTICOLO IN FINITURA



CODICE FINITURA  
FINISH CODE

CODICE ARTICOLO  
ITEM NUMBER

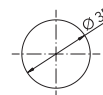
## FINITURE A RICHIESTA / ON REQUEST FINISHES

CODICE CODE	DESCRIZIONE FINITURA FINISH DESCRIPTION	MOLTIPLICATORE MULTIPLIER
14-	bianco / white	x
19-	nero / black	x
28-	nickel satinato / satin nickel	x
30-	nickel lucido / polished nickel	x
56-	avorio / ivory	x
57-	azzurro / light blue	x
58-	verdino / light green	x
59-	marrone / brown	x
60-	arancio / orange	x
61-	rosso / red	x
67-	nero opaco / mat black	x
68-	rame opaco / mat copper	x
69-	argento opaco / mat silver	x
71-	oro opaco / mat gold	x
72-	bronzo opaco / mat bronze	x
75-	dorato spazzolato / brushing gold	x
87-	oro rosa / pink gold	x
88-	ottone sisal / sisal brass	x

**FORATURA DEI PIANI SANITARI**

I miscelatori lavabo/bidet monoforo prevedono un foro di diametro 35 mm nel piano sanitario.

MONOFORO >>



**DRILLING PLANS HEALTH**

The sink / hole bidet mixers provide a hole diameter of 35 mm in the health plan.



MINI-B

**LEGENDA SIMBOLI**

**ACCESSORI  
ACCESSORIES**



SCARICO C/TAPPO  
A PRESSIONE

WASTE WITH  
PRESSURE CAP



CARTUCCIA  
CARTRIDGE



CARTUCCIA DEVIATRICE  
DIVERTER CARTRIDGE



CARTUCCIA TERMOSTATICA  
THERMOSTATIC CARTRIDGE



DEVIATORE  
DIVERTER



VITONE CERAMICO  
CERAMIC VALVE



AERATORE TONDO  
ROUND AERATOR



VITONE TRADIZIONALE  
TRADITIONAL VALVE



AERATORE PIATTO  
FLAT AERATOR

LAVABO



**4405** pag. 494  
 MISCELATORE LAVABO MONOFORO  
 BASIN MIXER



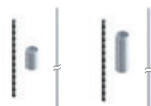
**4405/S** pag. 494  
 MISCELATORE LAVABO MONOFORO  
 BASIN MIXER



**4405/P** pag. 494  
 MISCELATORE LAVABO MONOFORO BOCCA  
 PROLUNGATA  
 BASIN MIXER EXTENDED SPOUT



**4405/P/S** pag. 494  
 MISCELATORE LAVABO MONOFORO BOCCA  
 PROLUNGATA  
 BASIN MIXER EXTENDED SPOUT



**444014, 444015, 444016** pag. 494  
 PROLUNGHE MISCELATORE LAVABO  
 EXTENSIONS BASIN MIXER



altezza mm 100 / high 50 mm: 444014  
 altezza mm 100 / high 100 mm: 444015  
 altezza mm 150 / high 150 mm: 444016



**4405/3/B/E + 104033** pag. 495  
 MISCELATORE LAVABO DA PARETE  
 WALL BASIN MIXER



parti esterne / external parts: 4405/3/B/E  
 parte incasso / built-in part: 104033



**4405/3/2/E + 894001** pag. 495  
 GRUPPO LAVABO DA PARETE SU PIASTRA  
 WALL BASIN MIXER ON PLATE



parti esterne / external parts: 4405/3/2/E  
 parte incasso / built-in part: 894001



**4405/R/A** pag. 495  
 MISCELATORE REMOTO  
 REMOTE MIXER



**4405/R/B/E + 104033** pag. 495  
 MISCELATORE INCASSO REMOTO  
 BUILT-IN REMOTE MIXER



parti esterne / external parts: 4405/R/B/E  
 parte incasso / built-in part: 104033



**4405/R/BQ/E + 104033** pag. 495  
 MISCELATORE INCASSO REMOTO  
 BUILT-IN REMOTE MIXER



parti esterne / external parts: 4405/R/BQ/E  
 parte incasso / built-in part: 104033

BIDET



**4407** pag. 496  
 MISCELATORE BIDET MONOFORO  
 BIDET MIXER

DOCCIA INCASSO



**4421/N/E + 104018** pag. 496  
 MISCELATORE INCASSO  
 BUILT-IN MIXER



parti esterne / external parts: 4421/N/E  
 parte incasso / built-in part: 104018



**4421/Q/E + 104018** pag. 496  
 MISCELATORE INCASSO  
 BUILT-IN MIXER



parti esterne / external parts: 4421/Q/E  
 parte incasso / built-in part: 104018



**4400/E + 104002** pag. 496  
 MISCELATORE INCASSO C/DEVIATORE 2 USCITE  
 BUILT-IN MIXER WITH DIVERTER 2 OUT



parti esterne / external parts: 4400/E  
 parte incasso / built-in part: 104002



**4400/Q/E + 104002** pag. 496  
 MISCELATORE INCASSO C/DEVIATORE 2 USCITE  
 BUILT-IN MIXER WITH DIVERTER 2 OUT



parti esterne / external parts: 4400/Q/E  
 parte incasso / built-in part: 104002

**DOCCIA ESTERNO**

4409/1 pag. 497



MISCELATORE DOCCIA ESTERNO  
EXTERNAL SHOWER MIXER

**DOCCIA COMPLEMENTI**

4403/1/A pag. 134\*



SUPPORTO DOCCIA COMPLETO  
FULL SHOWER SUPPORT

4403/1 pag. 135\*



SUPPORTO DOCCIA DUPLEX COMPLETO  
FULL SHOWER SUPPORT WITH DUPLEX

0530 pag. 140\*



SALISCENDI COMPLETO C/PRESA D'ACQUA  
COMPLETE WALL PIPE WITH WATER CONNECTION

0530/1 pag. 145\*



ASTA SALISCENDI  
WALL PIPE

**VASCA**

4401/A pag. 497



MISCELATORE VASCA ESTERNO  
EXTERNAL BATH MIXER

4403 pag. 497



BOCCA VASCA DA PARETE  
WALL BATH SPOUT

**BAGNO COMPLEMENTI**

4440/E + 884053 pag. 497



PASSO RAPIDO 3/4"  
BUILT-IN RAPID FLOW COCK 3/4"



parti esterne / external parts: 4440/E  
parte incasso / built-in part: 884053

4440/E + 884054 pag. 498



PASSO RAPIDO 1"  
BUILT-IN RAPID FLOW COCK 1"



parti esterne / external parts: 4440/E  
parte incasso / built-in part: 884054

4432/2/E + 035212 pag. 498



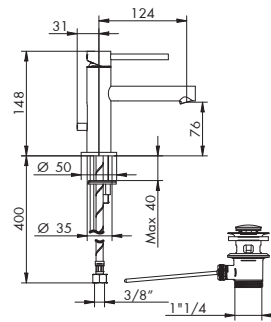
SARACINESCA  
GATE VALVE



parti esterne / external parts: 4432/2/E  
parte incasso / built-in part: 035212



4405



## MISCELATORE LAVABO MONOFORO

- > cartuccia tradizionale
- > interasse bocca 124
- > limitatore di portata 8 l/min 3 bar
- > flessibili di alimentazione
- > con scarico

444021  
p. 150915005  
p. 142

## CROMATO

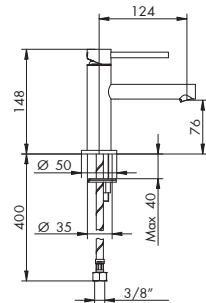
01-4405

## ALTRE FINITURE

XX-4405

x M\*

4405/S



## MISCELATORE LAVABO MONOFORO

- > cartuccia tradizionale
- > interasse bocca 124
- > limitatore di portata 8 l/min 3 bar
- > flessibili di alimentazione
- > con scarico

0136 - 0136/1  
p. 717444021  
p. 150915005  
p. 142

## CROMATO

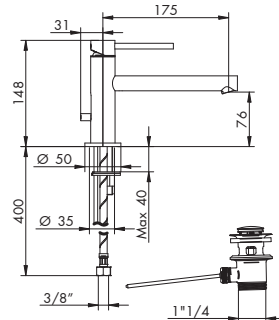
01-4405/S

## ALTRE FINITURE

XX-4405/S

x M\*

4405/P



## MISCELATORE LAVABO MONOFORO BOCCA PROLUNGATA

- > cartuccia tradizionale
- > interasse bocca 175
- > limitatore di portata 8 l/min 3 bar
- > flessibili di alimentazione
- > con scarico

444021  
p. 150915005  
p. 142

## CROMATO

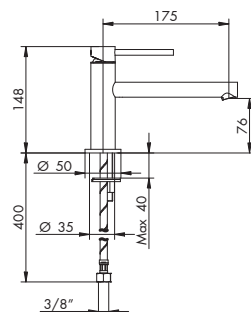
01-4405/P

## ALTRE FINITURE

XX-4405/P

x M\*

4405/P/S



## MISCELATORE LAVABO MONOFORO BOCCA PROLUNGATA

- > cartuccia tradizionale
- > interasse bocca 175
- > limitatore di portata 8 l/min 3 bar
- > flessibili di alimentazione
- > senza scarico

0136 - 0136/1  
p. 717444021  
p. 150915005  
p. 142

## CROMATO

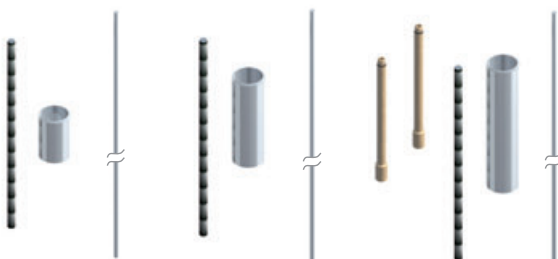
01-4405/P/S

## ALTRE FINITURE

XX-4405/P/S

x M\*

444014 | 444015 | 444016



## PROLUNGHE MISCELATORE LAVABO

- > diametro 34 mm
- > altezza 50 mm, 100 mm, 150 mm

## CROMATO

01-444014

50 mm

01-444015

100 mm

01-444016

150 mm

## ALTRE FINITURE

XX-444014

50 mm

x M\*

XX-444015

100 mm

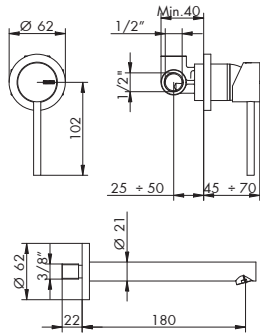
x M\*

XX-444016

150 mm

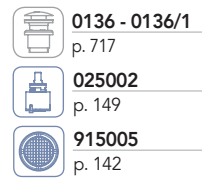
x M\*

## 4405/3/B/E + 104033



## MISCELATORE LAVABO DA PARETE

- > cartuccia tradizionale
- > interasse bocca 180
- > limitatore di portata 8 l/min 3 bar
- > ingressi da 1/2"
- > senza scarico
- > rosoni separati



## PARTI ESTERNE - CROMATO

01-4405/3/B/E

## PARTI ESTERNE - ALTRE FINITURE

XX-4405/3/B/E

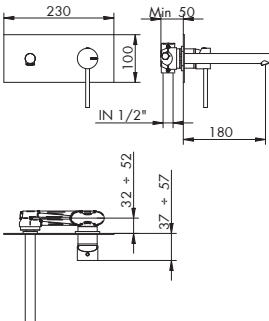
x M\*

## PARTE INCASSO

01-104033 info pag. 32

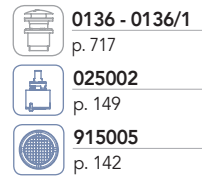
## PREZZO TOTALE

## 4405/3/2/E + 894001



## MISCELATORE LAVABO DA PARETE SU PIASTRA

- > cartuccia tradizionale
- > interasse bocca 180
- > limitatore di portata 8 l/min 3 bar
- > ingressi da 1/2"
- > senza scarico
- > piastra unica



## PARTI ESTERNE - CROMATO

01-4405/3/2/E

## PARTI ESTERNE - ALTRE FINITURE

XX- 4405/3/2/E

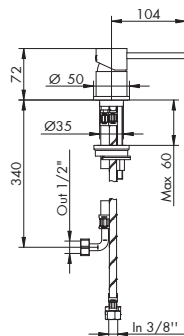
x M\*

## PARTE INCASSO

01-894001 info pag. 34

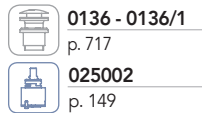
## PREZZO TOTALE

## 4405/R/A



## MISCELATORE REMOTO

- > cartuccia tradizionale
- > flessibili di alimentazione
- > senza scarico



## CROMATO

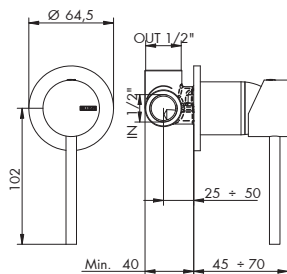
01-4405/R/A

## ALTRE FINITURE

XX-4405/R/A

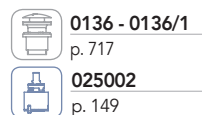
x M\*

## 4405/R/B/E + 104033



## MISCELATORE INCASSO REMOTO

- > cartuccia tradizionale
- > ingressi da 1/2"
- > uscita superiore
- > senza scarico



## PARTI ESTERNE - CROMATO

01-4405/R/B/E

## PARTI ESTERNE - ALTRE FINITURE

XX-4405/R/B/E

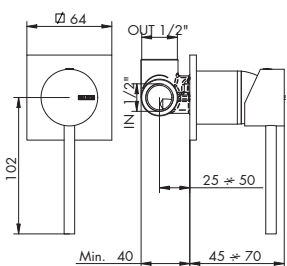
x M\*

## PARTE INCASSO

01-104033 info pag. 32

## PREZZO TOTALE

## 4405/R/BQ/E + 104033



## MISCELATORE INCASSO REMOTO

- > cartuccia tradizionale
- > ingressi da 1/2"
- > uscita superiore
- > senza scarico
- > rosone quadro



## PARTI ESTERNE - CROMATO

01-4405/R/BQ/E

## PARTI ESTERNE - ALTRE FINITURE

XX-4405/R/BQ/E

x M\*

## PARTE INCASSO

01-104033 info pag. 32

## PREZZO TOTALE

## ACCESSORI



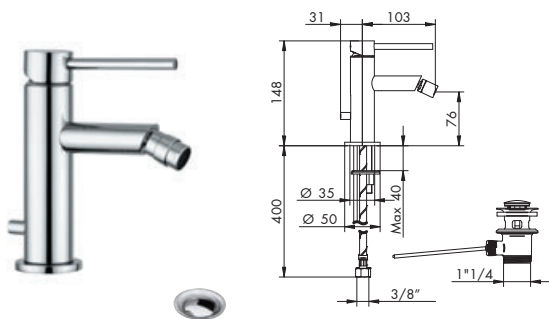
## RICAMBI IMMEDIATI



XX = CODICE FINITURA RICHIESTA: per identificare codice corretto vedi pag. 490  
M\* = MOLTIPLICATORE: per calcolare il prezzo delle altre finiture vedi tabella pag. 490



4407



MISCELATORE BIDET MONOFORO

- > cartuccia tradizionale
- > interasse bocca 103
- > aeratore snodato
- > flessibili di alimentazione
- > con scarico



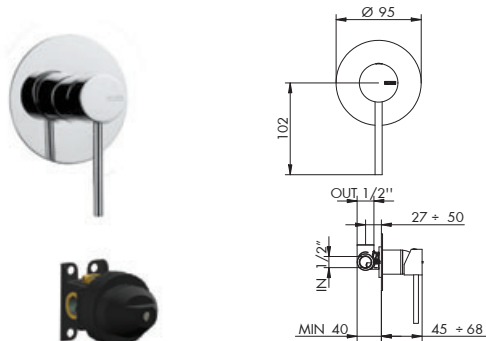
444021 p. 150  
445017 p. 141

CROMATO  
01-4407

ALTRE FINITURE  
XX-4407

x M\*

4421/N/E + 104018



MISCELATORE INCASSO

- > cartuccia tradizionale
- > ingressi da 1/2"
- > uscita superiore
- > incasso c/b-box



025002 p. 149

PARTI ESTERNE - CROMATO  
01-4421/N/E

PARTI ESTERNE - ALTRE FINITURE  
XX-4421/N/E

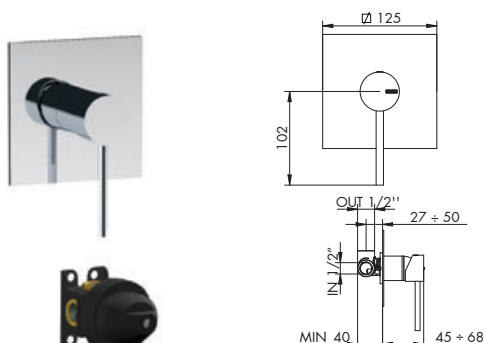
x M\*

PARTE INCASSO

01-104018 info pag. 36

PREZZO TOTALE

4421/Q/E + 104018



MISCELATORE INCASSO

- > cartuccia tradizionale
- > ingressi da 1/2"
- > uscita superiore
- > incasso c/b-box
- > piastra quadra



025002 p. 149

PARTI ESTERNE - CROMATO  
01-4421/Q/E

PARTI ESTERNE - ALTRE FINITURE  
XX-4421/Q/E

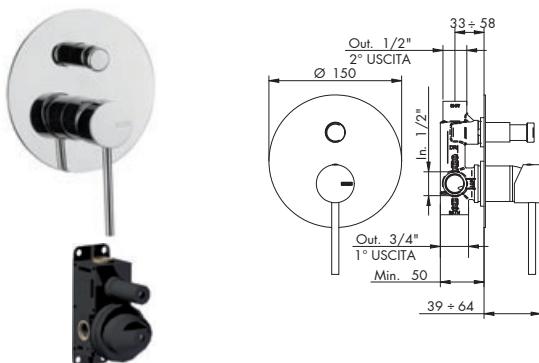
x M\*

PARTE INCASSO

01-104018 info pag. 36

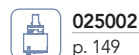
PREZZO TOTALE

4400/E + 104002

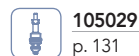


MISCELATORE INCASSO C/DEVIATORE 2 USCITE

- > cartuccia tradizionale
- > deviatore a pressione 2 uscite c/ritorno automatico e blocco meccanico basse pressioni
- > attacchi da 1/2"
- > uscita principale inferiore da 3/4"
- > incasso c/b-box



025002 p. 149



105029 p. 131

PARTI ESTERNE - CROMATO  
01-4400/E

PARTI ESTERNE - ALTRE FINITURE  
XX-4400/E

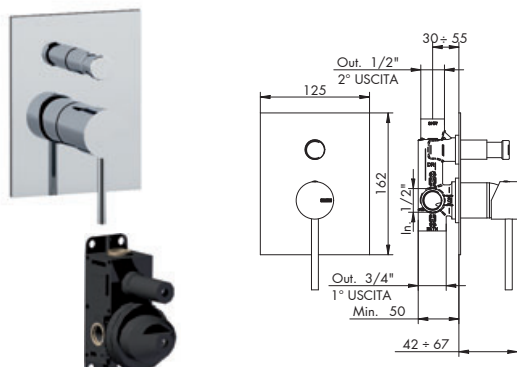
x M\*

PARTE INCASSO

01-104002 info pag. 37

PREZZO TOTALE

4400/Q/E + 104002

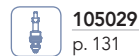


MISCELATORE INCASSO C/DEVIATORE 2 USCITE

- > cartuccia tradizionale
- > deviatore a pressione 2 uscite c/ritorno automatico e blocco meccanico basse pressioni
- > piastra rettangolare
- > attacchi da 1/2"
- > uscita principale inferiore da 3/4"
- > incasso c/b-box



025002 p. 149



105029 p. 131

PARTI ESTERNE - CROMATO  
01-4400/Q/E

PARTI ESTERNE - ALTRE FINITURE  
XX-4400/Q/E

x M\*

PARTE INCASSO

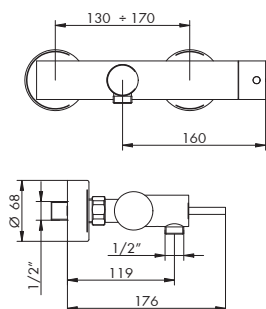
01-104002 info pag. 37

PREZZO TOTALE

I DOCCIA COMPLEMENTI CONSIGLIATI SONO PRESENTI SU LISTINO REVIVRE

4403/1/A  
4403/1  
0530  
0530/1

## 4409/1



## MISCELATORE DOCCIA ESTERNO

- > cartuccia tradizionale
- > senza set doccia
- > attacchi da 1/2"



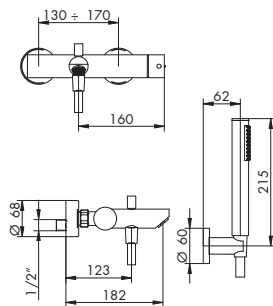
025002  
p. 149

CROMATO  
01-4409/1

ALTRE FINITURE  
XX-4409/1

x M\*

## 4401/A



## MISCELATORE VASCA ESTERNO

- > cartuccia tradizionale
- > interasse bocca 182
- > deviatore a trazione con ritorno automatico e blocco per basse pressioni
- > flessibile in PVC 150 cm
- > supporto a parete fisso
- > attacchi da 1/2"
- > doccetta monogetto cilindrica in ABS c/anticalcare
- > per finiture diverse da cromo doccetta in metallo



025002  
p. 149



444012  
p. 131



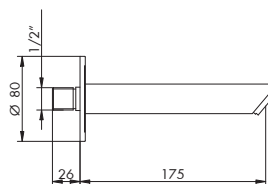
034005  
p. 140

CROMATO  
01-4401/A

ALTRE FINITURE  
XX-4401/A

x M\*

## 4403



## BOCCA VASCA DA PARETE

- > interasse bocca 180
- > attacchi da 1/2"



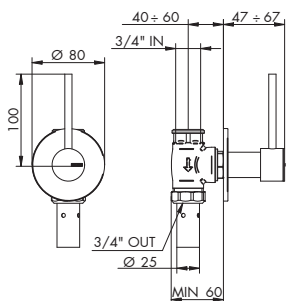
034005  
p. 140

CROMATO  
01-4403

ALTRE FINITURE  
XX-4403

x M\*

## 4440/E + 884053



## PASSO RAPIDO 3/4"

- > vitone tradizionale
- > abbinare a saracinesca
- > ingressi da 3/4"



884021  
p. 151

PARTI ESTERNE - CROMATO  
01-4440/E

PARTI ESTERNE - ALTRE FINITURE  
XX-4440/E

x M\*

PORTE INCASSO  
884053 info pag. 42

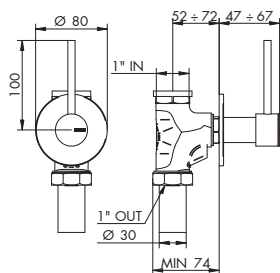
PREZZO TOTALE

RICAMBI IMMEDIATI



XX = CODICE FINITURA RICHIESTA: per identificare codice corretto vedi pag. 490  
M\* = MOLTIPLICATORE: per calcolare il prezzo delle altre finiture vedi tabella pag. 490

4440/E + 884054



PASSO RAPIDO 1"

- > vitone tradizionale
- > abbinare a saracinesca
- > ingressi da 1"



PARTI ESTERNE - CROMATO

01-4440/E

PARTE INCASSO

884054 info pag. 42

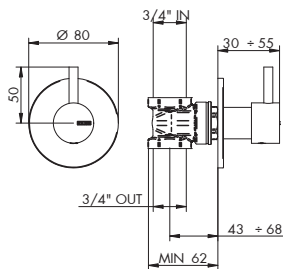
PREZZO TOTALE

PARTI ESTERNE - ALTRE FINITURE

XX-4440/E

x M\*

4432/2/E + 035212



SARACINESCA

- > attacchi da 3/4"

PARTI ESTERNE - CROMATO

01-4432/2/E

PARTE INCASSO

035212 info pag. 42

PREZZO TOTALE

PARTI ESTERNE - ALTRE FINITURE

XX-4432/2/E

x M\*



MINI-B