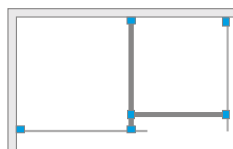


Nowość

Modo X III



Modo X III + brodzik podpłytkowy

Składając zamówienie, należy podać 3 nr artykułów: dwóch ścianek Modo X II oraz łącznika wsporników.

ŚCIANKI

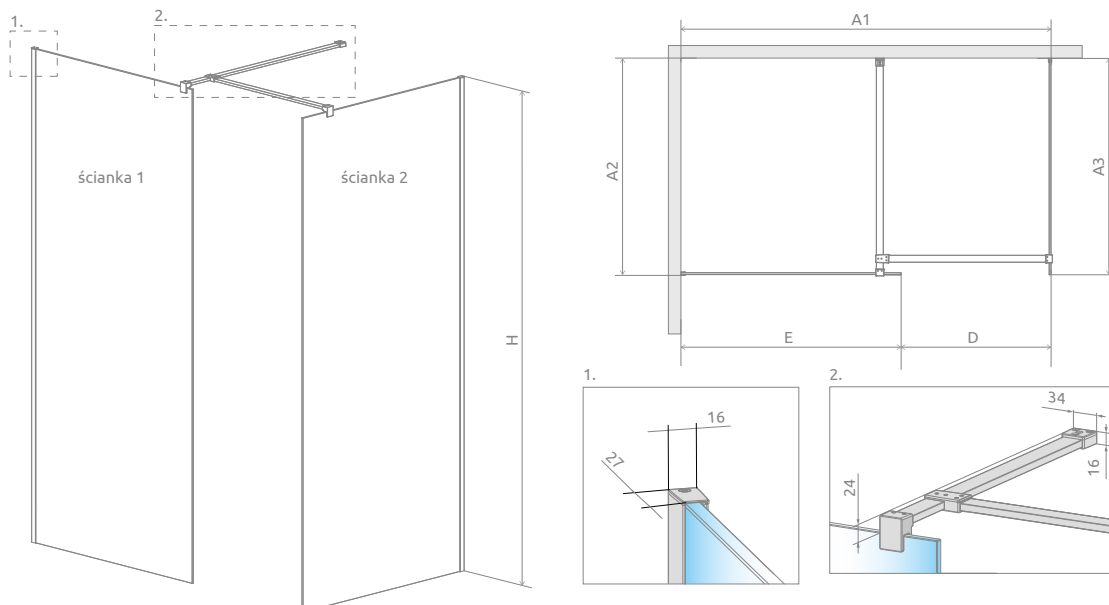
Model	Wymiar nominalny (E, A3)	Wysokość (H)	SZKŁO PRZEJRZYSTE	
			Nr artykułu	Cena brutto
Modo X II 50	485-495	2000	389254-01-01	1 450
Modo X II 55	535-545	2000	389255-01-01	1 500
Modo X II 60	585-595	2000	389264-01-01	1 500
Modo X II 65	635-645	2000	389265-01-01	1 550
Modo X II 70	685-695	2000	389274-01-01	1 550
Modo X II 75	735-745	2000	389275-01-01	1 600
Modo X II 80	785-795	2000	389284-01-01	1 600
Modo X II 85	835-845	2000	389285-01-01	1 650
Modo X II 90	885-895	2000	389294-01-01	1 650
Modo X II 95	935-945	2000	389295-01-01	1 700
Modo X II 100	985-995	2000	389304-01-01	1 700
Modo X II 105	1035-1045	2000	389305-01-01	2 000
Modo X II 110	1085-1095	2000	389314-01-01	2 000
Modo X II 115	1135-1145	2000	389315-01-01	2 050
Modo X II 120	1185-1195	2000	389324-01-01	2 050
Modo X II 125	1235-1245	2000	389325-01-01	2 100
Modo X II 130	1285-1295	2000	389334-01-01	2 100
Modo X II 135	1335-1345	2000	389335-01-01	2 150
Modo X II 140	1385-1395	2000	389344-01-01	2 150
Modo X II 145	1435-1445	2000	389345-01-01	2 200
Modo X II 150	1485-1495	2000	389354-01-01	2 200
Modo X II 155	1535-1545	2000	389355-01-01	2 250
Modo X II 160	1585-1595	2000	389364-01-01	2 250

ŁĄCZNIK WSPORNIKÓW

Model	Nr artykułu	Cena brutto
Łącznik wsporników	389000-01	47

■ Artykuły oznaczone kolorem szarym – czas realizacji zamówienia 5 dni roboczych.

RYSUNKI TECHNICZNE



Ścianka 1	A1	A2	E	H
Modo X II 50	max 2000	max 1500	485-495	2000
Modo X II 55	max 2050	max 1500	535-545	2000
Modo X II 60	max 2100	max 1500	585-595	2000
Modo X II 65	max 2150	max 1500	635-645	2000
Modo X II 70	max 2200	max 1500	685-695	2000
Modo X II 75	max 2250	max 1500	735-745	2000
Modo X II 80	max 2300	max 1500	785-795	2000
Modo X II 85	max 2350	max 1500	835-845	2000
Modo X II 90	max 2400	max 1500	885-895	2000
Modo X II 95	max 2450	max 1500	935-945	2000
Modo X II 100	max 2500	max 1500	985-995	2000
Modo X II 105	max 2550	max 1500	1035-1045	2000
Modo X II 110	max 2600	max 1500	1085-1095	2000
Modo X II 115	max 2650	max 1500	1135-1145	2000
Modo X II 120	max 2700	max 1500	1185-1195	2000
Modo X II 125	max 2750	max 1500	1235-1245	2000
Modo X II 130	max 2800	max 1500	1285-1295	2000
Modo X II 135	max 2850	max 1500	1335-1345	2000
Modo X II 140	max 2900	max 1500	1385-1395	2000
Modo X II 145	max 2950	max 1500	1435-1445	2000
Modo X II 150	max 3000	max 1500	1485-1495	2000
Modo X II 155	max 3050	max 1500	1535-1545	2000
Modo X II 160	max 3100	max 1500	1585-1595	2000

Ścianka 2	A3	D
Modo X II 50	485-495	max 1500
Modo X II 55	535-545	max 1500
Modo X II 60	585-595	max 1500
Modo X II 65	635-645	max 1500
Modo X II 70	685-695	max 1500
Modo X II 75	735-745	max 1500
Modo X II 80	785-795	max 1500
Modo X II 85	835-845	max 1500
Modo X II 90	885-895	max 1500
Modo X II 95	935-945	max 1500
Modo X II 100	985-995	max 1500
Modo X II 105	1035-1045	max 1500
Modo X II 110	1085-1095	max 1500
Modo X II 115	1135-1145	max 1500
Modo X II 120	1185-1195	max 1500
Modo X II 125	1235-1245	max 1500
Modo X II 130	1285-1295	max 1500
Modo X II 135	1335-1345	max 1500
Modo X II 140	1385-1395	max 1500
Modo X II 145	1435-1445	max 1500
Modo X II 150	1485-1495	max 1500
Modo X II 155	1535-1545	max 1500
Modo X II 160	1585-1595	max 1500

OPCJE DODATKOWE



DOSTĘPNE NA MIARĘ

GRAWER NA SZKLE

WIESZAK NA RĘCZNIK

MAKSYMALNA WYSOKOŚĆ

max 250 cm

BRODZIKI PODPŁYTKOWE

DOSTĘPNE AKCESORIA

ZALECANE BRODZIKI

