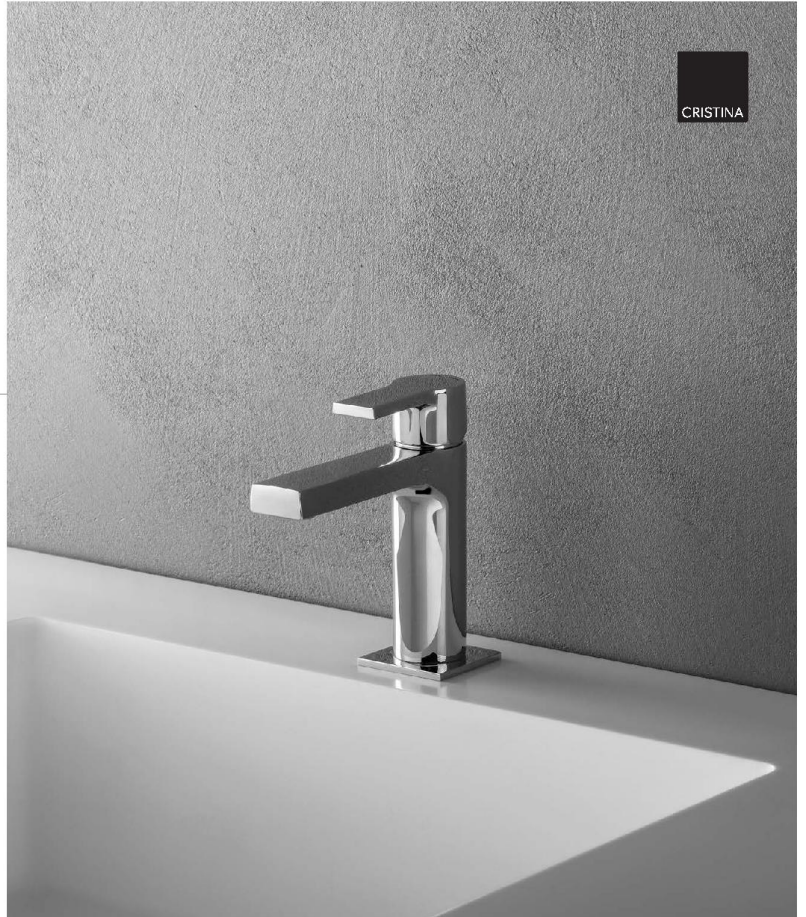


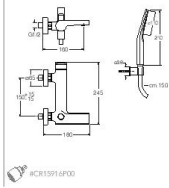
*Contemporary Lines*  
**Omega**



OG 180



IT Miscelatore monocomando per vasca esterno con flessibile LONG LIFE e doccetta 3 funzioni anticalcare  
 DE Wannen-Einhandmischer Aufputz mit Brauseschlauch LONG LIFE und Handbrause 3 Funktionen mit Antikalk-System  
 FR Mitigeur bain douche extérieur avec flexible LONG LIFE et douchette 3 fonctions anticalcaire  
 EN External bath mixer with LONG LIFE flexible hose and anti-lime 3 functions hand shower  
 ES Monomando para bañera externo con flexible LONG LIFE y ducha 3 funciones antical  
 RU Внешний смеситель для ванны со шлангом «LONG LIFE» и 3 функции: ручным душем с защитой от известковых отложений



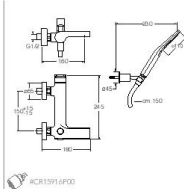
51 cromato 13 nero opaco  
24 bianco opaco



OG 181



IT Miscelatore monocomando per vasca esterno con flessibile LONG LIFE e doccetta 3 funzioni anticalcare orientabile  
 DE Wannen-Einhandmischer Aufputz mit Brauseschlauch LONG LIFE, Handbrause 3 Funktionen mit Antikalk-System und verstellbaren Wandhalter  
 FR Mitigeur bain douche extérieur avec flexible LONG LIFE et douchette anticalcaire orientable 3 fonctions  
 EN External bath mixer with LONG LIFE flexible hose and adjustable anti-lime 3 functions hand shower  
 ES Monomando para bañera externo con flexible LONG LIFE y ducha 3 funciones orientable antical  
 RU Внешний смеситель для ванны со шлангом «LONG LIFE» и регулируемым 3 функции: ручным душем с защитой от известковых отложений



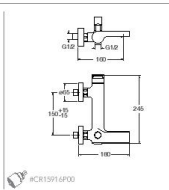
51 cromato 13 nero opaco  
24 bianco opaco



OG 187



IT Miscelatore monocomando per vasca esterno  
 DE Wannen-Einhandmischer Aufputz  
 FR Mitigeur bain douche extérieur  
 EN External bath mixer  
 ES Monomando par bañera externo  
 RU Внешний смеситель для ванны



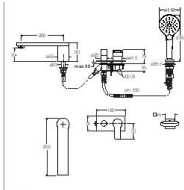
51 cromato 13 nero opaco  
24 bianco opaco



OG 121



IT Miscelatore monocomando per bordo vasca 4 fori con deviatore bocca erogazione, doccetta 3 funzioni anticalcare estraibile, FOLLOW ME e piastra in metallo  
 DE 4-Loch Wannenrand-Einhandmischer mit Umstellbar Wannenlauf, herausziehbarer Handbrause 3 Funktionen, FOLLOW ME-Funktion und Abdeckplatte aus Metall  
 FR Mitigeur bain douche sur gorge 4 trous avec inverseur, bec de remplissage, douchette 3 fonctions anticalcaire extractible, FOLLOW ME et plaque en métal  
 EN 4 hole deck mounted bath mixer with diverter, spout, pull-out anti-lime 3 functions hand shower, FOLLOW ME and metal plate  
 ES Monomando para grapa bañera 4 agujeros con desviador, caño llenado, ducha 3 funciones extraíble antical, FOLLOW ME y placa de metal  
 RU Смеситель для ванны для монтажа на бортик на 4 отверстия с переключателем, изливом, съемным 3 функции ручным душем с защитой от известковых отложений и «FOLLOW ME»



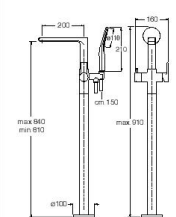
51 cromato 13 nero opaco  
24 bianco opaco



OG 189



IT Set da esterno per miscelatore monocomando vasca a pavimento CS 290 con flessibile LONG LIFE e doccetta 3 funzioni anticalcare con miscelazione indipendente  
 DE Fertigmontiertes Wannen-Einhandmischer bodenstehend für Einbaukörper CS 290 mit Brauseschlauch LONG LIFE und Handbrause 3 Funktionen mit Antikalk-System und separater Mischung  
 FR Façade externe mitigeur bain douche sur pied pour mécanisme CS 290 avec flexible LONG LIFE et douchette 3 fonctions anticalcaire avec mélange indépendant  
 EN Floor mounted bath mixer external parts for CS 290 with LONG LIFE flexible hose and anti-lime 3 functions hand shower with independent mixing  
 ES Kit exterior mezclador monomando bañera a suelo CS 290 con flexible LONG LIFE y ducha 3 funciones antical con mezclador independiente  
 RU Наружные части напольного смесителя для ванны для CS 290 со шлангом «LONG LIFE» и 3 функции: ручным душем с защитой от известковых отложений с независимым смесителем



51 cromato 13 nero opaco  
24 bianco opaco

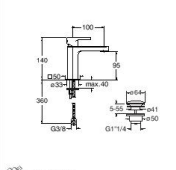


Set da incasso CS 290 pagina 16  
 Unterwanne Einbaukörper CS 290 Seite 16  
 Mecanisme encastré CS 290 page 16  
 Consoleda body CS 290 page 16  
 Cuerpo de empotrado CS 290 página 16  
 Баз.панельный комплект CS 290 с.р. 16

OG 220 REGULAR



IT Miscelatore monocomando REGULAR per lavabo con scarico Up&Down 1"1/4  
 DE Waschtisch-Einhandmischer REGULAR mit Ablaufgarnitur Up&Down 1"1/4  
 FR Mitigeur lavabo REGULAR avec vidage Up&Down 1"1/4  
 EN Basin mixer REGULAR with 1"1/4 Up&Down waste  
 ES Monomando REGULAR para lavabo con desagüe Up&Down de 1"1/4  
 RU Смеситель для раковины REGULAR с дномним клапаном Up&Down 1"1/4



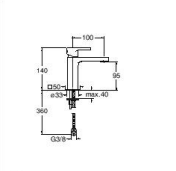
51 cromato 13 nero opaco  
24 bianco opaco



OG 920 REGULAR


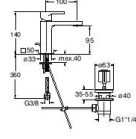

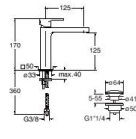

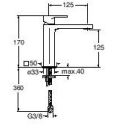

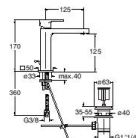


IT Miscelatore monocomando REGULAR per lavabo senza scarico  
 DE Waschtisch-Einhandmischer REGULAR ohne Ablaufgarnitur  
 FR Mitigeur lavabo REGULAR sans vidage  
 EN Basin mixer REGULAR without pop up  
 ES Monomando REGULAR para lavabo sin desagüe  
 RU Смеситель для раковины REGULAR без дномного клапана


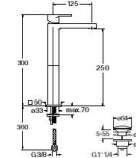

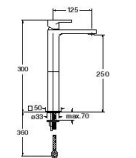

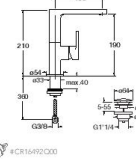

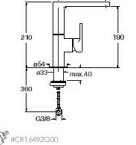


51 cromato


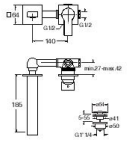

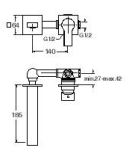

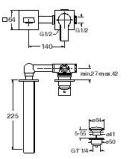

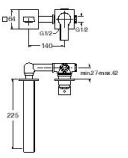


<p><b>OG 221</b> REGULAR</p> 	<p>IT Miscelatore monocomando REGULAR per lavabo con scarico Up&amp;Down da 1"1/4 a asta comando                  DE Waschtisch-Einhandmischer REGULAR mit Ablaufgarnitur Up&amp;Down 1"1/4 und Zugtange                  FR Mitigeur lavabo REGULAR avec vidage 1"1/4 à tirette                  EN Basin mixer REGULAR with 1"1/4 pop-up waste                  ES Monomando REGULAR para lavabo con desagüe automático de 1"1/4                  RU Смеситель для раковины REGULAR с донным клапаном 1"1/4</p>	
<p><b>OG 227</b> MEDIUM</p> 	<p>IT Miscelatore monocomando MEDIUM per lavabo con scarico Up&amp;Down da 1"1/4                  DE Waschtisch-Einhandmischer MEDIUM mit Ablaufgarnitur Up&amp;Down 1"1/4                  FR Mitigeur lavabo MEDIUM avec vidage Up&amp;Down 1"1/4                  EN Basin mixer MEDIUM with 1"1/4 Up&amp;Down waste                  ES Monomando MEDIUM para lavabo con desagüe Up&amp;Down de 1"1/4                  RU Смеситель для раковины MEDIUM с донным клапаном Up&amp;Down 1"1/4</p>	
<p><b>OG 927</b> MEDIUM</p> 	<p>IT Miscelatore monocomando MEDIUM per lavabo senza scarico                  DE Waschtisch-Einhandmischer MEDIUM ohne Ablaufgarnitur                  FR Mitigeur lavabo MEDIUM sans vidage                  EN Basin mixer MEDIUM without pop up                  ES Monomando MEDIUM para lavabo sin desagüe                  RU Однорычажный смеситель для раковины MEDIUM без донного клапана</p>	
<p><b>OG 223</b> MEDIUM</p> 	<p>IT Miscelatore monocomando MEDIUM per lavabo con scarico da 1"1/4 a asta comando                  DE Waschtisch-Einhandmischer MEDIUM mit Ablaufgarnitur 1"1/4 und Zugtange                  FR Mitigeur lavabo MEDIUM avec vidage 1"1/4 à tirette                  EN Basin mixer MEDIUM with 1"1/4 pop up waste                  ES Monomando MEDIUM para lavabo con desagüe automático de 1"1/4                  RU Смеситель для раковины MEDIUM с нажимным донным клапаном 1"1/4</p>	


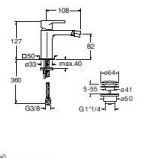

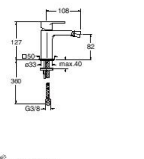

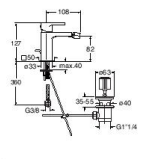

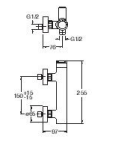
51 cromato / 13 negro opaco / 24 blanco opaco  
 34 oro mas spazzolato-brushed rose gold / 44 oro rosa lucido-polished rose gold / 52 oro giallo-yellow gold / 53 ottone naturale-natural brass / 72 ottone nero lucido-polished black chrome / 75 ottone nero spazzolato-brushed black chrome / 77 metallo spazzolato-brushed metal / 80 metallo lucido-polished metal / 86 sfumato-shaded / 92 ottone antico spazzolato-brushed old brass

<p><b>OG 222</b> TALL</p> 	<p>IT Miscelatore monocomando TALL per lavabo con scarico Up&amp;Down da 1"1/4                  DE Waschtisch-Einhandmischer TALL mit Ablaufgarnitur Up&amp;Down 1"1/4                  FR Mitigeur lavabo TALL avec vidage Up&amp;Down 1"1/4                  EN Basin mixer TALL with 1"1/4 Up&amp;Down waste                  ES Monomando TALL para lavabo con desagüe Up&amp;Down de 1"1/4                  RU Смеситель для раковины TALL с донным клапаном Up&amp;Down 1"1/4</p>	
<p><b>OG 922</b> TALL</p> 	<p>IT Miscelatore monocomando TALL per lavabo senza scarico                  DE Waschtisch-Einhandmischer TALL ohne Ablaufgarnitur                  FR Mitigeur lavabo TALL sans vidage                  EN Basin mixer TALL without pop up                  ES Monomando TALL para lavabo sin desagüe                  RU Смеситель для раковины TALL без донного клапана</p>	
<p><b>OG 228</b> REGULAR</p> 	<p>IT Miscelatore monocomando REGULAR per lavabo con bocca girevole e scarico Up&amp;Down da 1"1/4                  DE Waschtisch-Einhandmischer REGULAR mit schwenkbarem Ablauf und Ablaufgarnitur Up&amp;Down 1"1/4                  FR Mitigeur lavabo REGULAR avec bec orientable et vidage Up&amp;Down 1"1/4                  EN Basin mixer REGULAR with swivel spout and 1"1/4 Up&amp;Down waste                  ES Monomando REGULAR para lavabo con caño giratorio y desagüe Up&amp;Down de 1"1/4                  RU Однорычажный смеситель для раковины REGULAR с донным клапаном Up&amp;Down 1"1/4</p>	
<p><b>OG 928</b> REGULAR</p> 	<p>IT Miscelatore monocomando REGULAR per lavabo con bocca girevole senza scarico                  DE Waschtisch-Einhandmischer REGULAR ohne Ablaufgarnitur                  FR Mitigeur lavabo REGULAR avec bec orientable sans vidage                  EN Basin mixer REGULAR with swivel spout without pop up                  ES Monomando REGULAR para lavabo con caño giratorio sin desagüe                  RU Однорычажный смеситель для раковины REGULAR без донного клапана</p>	

51 cromato / 13 negro opaco / 24 blanco opaco  
 34 oro mas spazzolato-brushed rose gold / 44 oro rosa lucido-polished rose gold / 52 oro giallo-yellow gold / 53 ottone naturale-natural brass / 72 ottone nero lucido-polished black chrome / 75 ottone nero spazzolato-brushed black chrome / 77 metallo spazzolato-brushed metal / 80 metallo lucido-polished metal / 86 sfumato-shaded / 92 ottone antico spazzolato-brushed old brass

<p><b>OG 237</b> REGULAR</p> 	<p>IT Set completo per miscelatore monocomando lavabo REGULAR da incasso con scarico Up&amp;Down da 1"1/4                  DE Unterputz-Waschtisch-Einhandmischer REGULAR Wandmontage inkl. Einbaukörper mit Ablaufgarnitur Up&amp;Down 1"1/4                  FR Migeur lavabo encastré REGULAR complet avec vidage Up&amp;Down 1"1/4                  EN Complete wall mounted basin mixer REGULAR with 1"1/4 Up&amp;Down waste                  ES Kit completo mezclador monomando REGULAR lavabo de empotrar con desagüe Up&amp;Down de 1"1/4                  RU Полный комплект настенного смесителя для раковины REGULAR с донным клапаном Up&amp;Down 1"1/4</p>	 <p>51 cromato 13 nero opaco 24 bianco opaco</p> <p>ICR15916P00</p>
<p><b>OG 937</b> REGULAR</p> 	<p>IT Set completo per miscelatore monocomando lavabo REGULAR da incasso senza scarico                  DE Unterputz-Waschtisch-Einhandmischer REGULAR Wandmontage inkl. Einbaukörper ohne Ablaufgarnitur                  FR Migeur lavabo encastré REGULAR complet sans vidage                  EN Complete wall mounted basin mixer REGULAR without pop up                  ES Kit completo mezclador monomando REGULAR lavabo de empotrar sin desagüe                  RU Полный комплект настенного смесителя для раковины REGULAR без донного клапана</p>	 <p>51 cromato</p> <p>ICR15916P00</p>
<p><b>OG 238</b> LARGE</p> 	<p>IT Set completo per miscelatore monocomando lavabo LARGE da incasso con scarico Up&amp;Down da 1"1/4                  DE Unterputz-Waschtisch-Einhandmischer LARGE Wandmontage inkl. Einbaukörper mit Ablaufgarnitur Up&amp;Down 1"1/4                  FR Migeur lavabo encastré LARGE complet avec vidage Up&amp;Down 1"1/4                  EN Complete wall mounted basin mixer LARGE with 1"1/4 Up&amp;Down waste                  ES Kit completo mezclador monomando LARGE lavabo de empotrar con desagüe Up&amp;Down de 1"1/4                  RU Полный комплект настенного смесителя для раковины LARGE с донным клапаном Up&amp;Down 1"1/4</p>	 <p>51 cromato 13 nero opaco 24 bianco opaco</p> <p>ICR15916P00</p>
<p><b>OG 938</b> LARGE</p> 	<p>IT Set completo per miscelatore monocomando lavabo LARGE da incasso senza scarico                  DE Unterputz-Waschtisch-Einhandmischer LARGE Wandmontage inkl. Einbaukörper ohne Ablaufgarnitur                  FR Migeur lavabo encastré LARGE complet sans vidage                  EN Complete wall mounted basin mixer LARGE without pop up                  ES Kit completo mezclador monomando LARGE lavabo de empotrar sin desagüe                  RU Полный комплект настенного смесителя для раковины LARGE без донного клапана</p>	 <p>51 cromato</p> <p>ICR15916P00</p>

51 cromato-chrome / 00 grigio-raw / 02 bianco-white / 03 luce blu-light blue / 06 luce bianca-light white / 13 nero opaco-black mat / 24 bianco opaco-white mat / 28 inox-stainless steel  
 34 oro oro spazzolato-brushed rose gold / 44 oro oro lucido-polished rose gold / 52 oro giallo-gold / 53 ottone naturale-natural brass / 72 ottone nero lucido-polished black chrome  
 75 ottone nero spazzolato-brushed black chrome / 77 metallo spazzolato-brushed metal / 80 metallo lucido-polished metal / 86 sfumato-shaded / 92 ottone antico spazzolato-brushed old brass

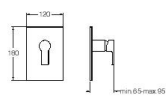
<p><b>OG 320</b></p> 	<p>IT Miscelatore monocomando per bidet con scarico Up&amp;Down da 1"1/4                  DE Bidet-Einhandmischer mit Ablaufgarnitur Up&amp;Down 1"1/4                  FR Migeur bidet avec vidage Up&amp;Down 1"1/4                  EN Bidet mixer with 1"1/4 Up&amp;Down waste                  ES Monomando para bidé con desagüe Up&amp;Down de 1"1/4                  RU Смеситель для биде с донным клапаном Up&amp;Down 1"1/4</p>	 <p>51 cromato 13 nero opaco 24 bianco opaco</p> <p>ICR2001000</p>
<p><b>OG 370</b></p> 	<p>IT Miscelatore monocomando per bidet senza scarico                  DE Bidet-Einhandmischer ohne Ablaufgarnitur                  FR Migeur bidet sans vidage                  EN Bidet mixer without pop up                  ES Monomando para bidé sin desagüe                  RU Смеситель для биде без донного клапана</p>	 <p>51 cromato</p> <p>ICR2001000</p>
<p><b>OG 321</b></p> 	<p>IT Miscelatore monocomando per bidet con scarico da 1"1/4 e asta comando                  DE Bidet-Einhandmischer mit Ablaufgarnitur 1"1/4 und Zugtange                  FR Migeur bidet avec vidage 1"1/4 à tige                  EN Bidet mixer with 1"1/4 pop up waste                  ES Monomando para bidé con desagüe automático de 1"1/4                  RU Смеситель для биде с нажимным донным клапаном 1"1/4</p>	 <p>51 cromato 13 nero opaco 24 bianco opaco</p> <p>ICR2001000</p>
<p><b>OG 481</b></p> 	<p>IT Miscelatore monocomando per doccia esterno                  DE Brause-Einhandmischer Aufputz                  FR Migeur douche extérieur                  EN External shower mixer                  ES Monomando para ducha externo                  RU Внешний смеситель для душа</p>	 <p>51 cromato 13 nero opaco 24 bianco opaco</p> <p>ICR15916P00</p>

51 cromato-chrome / 00 grigio-raw / 02 bianco-white / 03 luce blu-light blue / 06 luce bianca-light white / 13 nero opaco-black mat / 24 bianco opaco-white mat / 28 inox-stainless steel  
 34 oro oro spazzolato-brushed rose gold / 44 oro oro lucido-polished rose gold / 52 oro giallo-gold / 53 ottone naturale-natural brass / 72 ottone nero lucido-polished black chrome  
 75 ottone nero spazzolato-brushed black chrome / 77 metallo spazzolato-brushed metal / 80 metallo lucido-polished metal / 86 sfumato-shaded / 92 ottone antico spazzolato-brushed old brass

OG 686



IT Set da esterno per miscelatore monocomando doccia CS 535 con piastra in metallo  
 DE Fertigmontageset Brause-Einhandmischer für Einbaukörper CS 535 mit Abdeckplatte aus Metall  
 FR Façade externe pour mitigeur douche 1 sortie pour mécanisme CS 535 avec plaque en métal  
 EN Shower mixer external parts for CS 535 with metal plate  
 ES Kit exterior mezclador monomando ducha CS 535 con placa de metal  
 RU Наружные части смесителя для душа для CS 535



#CR15916P00

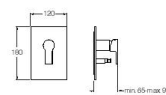
Set da incasso CS 535 pag. 16  
 Unterputz-Einbaukörper CS 535 Serie 16  
 Mechanisme encastré CS 535 page 16  
 Concealed body CS 535 page 16  
 Cuerpo de empotrado CS 535 página 16  
 Встраиваемый элемент CS 535 стр. 16

51 cromato 13 negro opaco  
 24 bianco opaco

OG 689



IT Set da esterno per miscelatore monocomando doccia/vasca CS 535 con deviatore 2 uscite e piastra in metallo  
 DE Fertigmontageset Warmen/Brause-Einhandmischer für Einbaukörper CS 535 mit 2 Wege Umsteller und Abdeckplatte aus Metall  
 FR Façade externe pour mitigeur douche/bain douche 2 sorties pour mécanisme CS 535 avec plaque en métal  
 EN Bath/shower mixer external parts for CS 535 with 2 outlet diverter and metal plate  
 ES Kit exterior para mezclador monomando baño/ducha CS 535 con desviador 2 salidas y placa de metal  
 RU Внешние части смесителя для ванны/душа с переключателем 2 выходов для CS 535



#CR15916P00

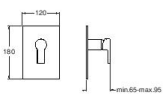
Set da incasso CS 535 pag. 16  
 Unterputz-Einbaukörper CS 535 Serie 16  
 Mechanisme encastré CS 535 page 16  
 Concealed body CS 535 page 16  
 Cuerpo de empotrado CS 535 página 16  
 Встраиваемый элемент CS 535 стр. 16

51 cromato 13 negro opaco  
 24 bianco opaco

OG 656



IT Set da esterno per miscelatore monocomando doccia CS 535 con piastra in ABS  
 DE Fertigmontageset Brause-Einhandmischer für Einbaukörper CS 535 mit Abdeckplatte aus ABS  
 FR Façade externe pour mitigeur douche 1 sortie pour mécanisme CS 535 avec plaque en ABS  
 EN Shower mixer external parts for CS 535 with ABS cover plate  
 ES Kit exterior mezclador monomando ducha CS 535 con placa en ABS  
 RU Наружный комплект для однорычажного смесителя для душа/ванны CS 535 с пластиной из ABS-пластика



#CR15916P00

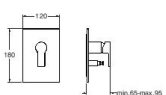
Set da incasso CS 535 pag. 16  
 Unterputz-Einbaukörper CS 535 Serie 16  
 Mechanisme encastré CS 535 page 16  
 Concealed body CS 535 page 16  
 Cuerpo de empotrado CS 535 página 16  
 Встраиваемый элемент CS 535 стр. 16

51 cromato

OG 659



IT Set da esterno per miscelatore monocomando doccia/vasca CS 535 con deviatore 2 uscite e piastra in ABS  
 DE Fertigmontageset Warmen/Brause-Einhandmischer mit 2 Wege Umsteller für Einbaukörper CS 535 und Abdeckplatte aus ABS  
 FR Façade externe pour mitigeur douche/bain douche 2 sorties pour mécanisme CS 535 et plaque en ABS  
 EN Bath/shower mixer external parts with 2 outlets diverter for CS 535 and ABS cover plate  
 ES Kit exterior mezclador monomando baño/ducha CS 535 con desviador 2 salidas y placa en ABS  
 RU Наружный набор для однорычажного смесителя для душа/ванны CS 535 с переключателем на 2 выхода и пластиной из ABS-пластика



#CR15916P00

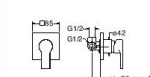
Set da incasso CS 535 pag. 16  
 Unterputz-Einbaukörper CS 535 Serie 16  
 Mechanisme encastré CS 535 page 16  
 Concealed body CS 535 page 16  
 Cuerpo de empotrado CS 535 página 16  
 Встраиваемый элемент CS 535 стр. 16

51 cromato

OG 118



IT Set completo per miscelatore monocomando doccia da incasso con piastra in metallo  
 DE Unterputz Brause-Einhandmischer inkl. Einbaukörper mit Abdeckplatte aus Metall  
 FR Mitigeur douche encastré complet avec plaque en métal  
 EN Complete concealed shower mixer with metal plate  
 ES Kit completo mezclador monomando ducha de empotrar con placa de metal  
 RU Полный комплект скрытого смесителя для душа



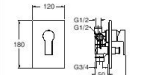
#CR15916P00

51 cromato 13 negro opaco  
 24 bianco opaco

OG 649



IT Set completo per miscelatore monocomando doccia/vasca da incasso con deviatore 2 uscite e piastra in ABS  
 DE Unterputz Brause/Warmen-Einhandmischer inkl. Einbaukörper mit 2 Wege Umsteller und Abdeckplatte aus ABS  
 FR Mitigeur douche/bain douche encastré complet avec inverseur 2 sorties et plaque en ABS  
 EN Complete concealed bath/shower mixer with 2 outlets diverter and ABS cover plate  
 ES Kit completo mezclador monomando baño/ducha de empotrar con desviador 2 salidas y placa en ABS  
 RU Полный комплект скрытого смесителя для ванны/душа с переключателем с 2 выходами и пластиной из ABS-пластика



#CR15916P00

51 cromato