

*Contemporary Lines*  
**Quadri**



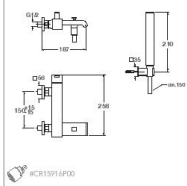
## Quadri

### QM 100



IT Miscelatore monocomando per vasca esterno con flessibile LONG LIFE e doccia anticalcare - Erogazione libera  
 DE Wannen-Einhandmischer Aufsatz mit Brauseschlauch LONG LIFE und Handbrause mit Antikalk-System - Freier Auslauf  
 FR Migeur bain douche extérieur avec flexible LONG LIFE et doucheette anticalcaire - Alimentation libre  
 EN External bath mixer with LONG LIFE flexible hose and anti-lime hand shower - Free flow  
 ES Monobloco para bañera externo con flexible LONG LIFE y ducha antical - Entrada agua libre  
 RU Внешний смеситель для ванны со шлангом «LONG LIFE» и ручным душем с защитой от известковых отложений - проток без азаратора

S1 cromato 13 nero opaco  
24 bianco opaco



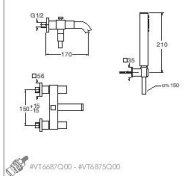
#CR1191AF00

### QD 100



IT Miscelatore bicomando per vasca esterno con flessibile LONG LIFE e doccia anticalcare  
 DE Zweigriff Wannenbatterie Aufsatz mit Brauseschlauch LONG LIFE und Handbrause mit Antikalk-System  
 FR Mélangeur bain douche avec flexible LONG LIFE et doucheette anticalcaire orientable  
 EN External bath mixer with LONG LIFE flexible hose and anti-lime hand shower  
 ES Monobloc para bañera externo con flexible LONG LIFE y ducha antical  
 RU Внешний смеситель для ванны со шлангом «LONG LIFE» и ручным душем с защитой от известковых отложений

S1 cromato



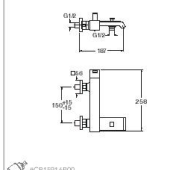
#N7168B/C000 - #V7687C000

### QM 107



IT Miscelatore monocomando per vasca esterno - Erogazione libera  
 DE Wannen-Einhandmischer Aufsatz - Freier Auslauf  
 FR Migeur bain douche extérieur - Alimentation libre  
 EN External bath mixer - Free flow  
 ES Monobloco para bañera externo - Entrada agua libre  
 RU Внешний смеситель для ванны - проток без азаратора

S1 cromato 13 nero opaco  
24 bianco opaco



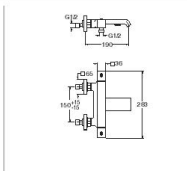
#CR1191AF00

### QD 187



IT Miscelatore termostatico "corpo freddo" per vasca esterno Erogazione libera  
 DE Thermostat-Wannenbatterie Aufsatz "Armaturenkörper mit Verbrühschutz" - Freier Auslauf  
 FR Migeur thermostatique bain douche "corps froid" - Alimentation libre  
 EN "Cold touch" external thermostatic bath mixer - Free flow  
 ES Termostato "corpo freddo" para bañera externo - Entrada agua libre  
 RU Ноннагревающийся внешний термостатический смеситель для ванны - проток без азаратора

S1 cromato



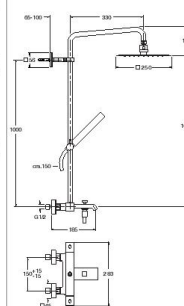
#CR1171S000 #CR1176C000

### QD 188



IT Miscelatore termostatico "corpo freddo" per vasca esterno con colonna grivole, soffione SANDWICH SPECIAL 25x25 cm, doccia anticalcare e flessibile LONG LIFE - Erogazione libera  
 DE Thermostat-Wannenbatterie Aufsatz "Armaturenkörper mit Verbrühschutz" mit schwenkbarem Rohr, mit Kopfbrause SANDWICH SPECIAL 25 x 25 cm, Handbrause mit Antikalk-System und Brauseschlauch LONG LIFE - Freier Auslauf  
 FR Colonne de bain douche orientable thermostatique "corps froid" avec pomme de douche SANDWICH SPECIAL 25 x 25 cm, doucheette anticalcaire et flexible LONG LIFE - Alimentation libre  
 EN "Cold touch" external thermostatic bath mixer with swivel column pipe, 25 x 25 cm SANDWICH SPECIAL overhead shower, anti-lime hand shower and LONG LIFE flexible hose - Free flow  
 ES Termostato "corpo freddo" para bañera externo con columna giratoria, rociador SANDWICH SPECIAL 25x25 cms, ducha antical y flexible LONG LIFE - Entrada agua libre  
 RU Ноннагревающийся внешний термостатический смеситель для ванны с поворотной колонной, верхним душем «SANDWICH-SPECIAL» 25 x 25 см, ручным душем с защитой от известковых отложений и шлангом «LONG LIFE» - проток без азаратора

S1 cromato



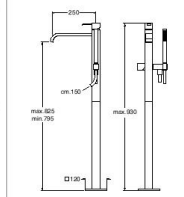
#CR1171S000 #CR1176C000

### QM 189



IT Set da esterno per miscelatore monocomando vasca a pavimento CS 290 con flessibile LONG LIFE e doccia anticalcare con miscelazione indipendente - Erogazione libera  
 DE Fertigmontage Wannen-Einhandmischer Bodensteinhend für Einbaukörper CS 290 mit Brauseschlauch LONG LIFE und Handbrause mit Antikalk-System und separater Mischung - Freier Auslauf  
 FR Façade externe mélangeur bain douche sur pied pour mécanisme CS 290 avec flexible LONG LIFE et doucheette anticalcaire avec mélange indépendant - Alimentation libre  
 EN Floor mounted bath mixer external parts for CS 290 with LONG LIFE flexible hose and anti-lime hand shower with independent mixing - Free flow  
 ES Kit exterior mezclador monobloco bañera a suelo CS 290 con flexible LONG LIFE y ducha antical con mezclador independiente Entrada agua libre  
 RU Наружные части напольного смесителя для ванны для CS 290 со шлангом «LONG LIFE» и ручным душем с защитой от известковых отложений с независимым смесителем - проток без азаратора

S1 cromato



#CR1192C000 #CR1167C000

Set da bagno CS 290 pag. 16  
 Utensilio Einbaukörper CS 290 Seite 16  
 Mélangeur extérieur CS 290 page 16  
 Completed body CS 290 page 16  
 Conjunto de empotrado CS 290 página 16  
 Встраиваемый элемент CS 290 стр. 16

240 S1 cromato-chrome / 00 grigio-raw / 02 bianco-white / 03 luce blu-light blue / 06 luce bianca-light white / 13 nero opaco-black mat / 24 bianco opaco-white mat / 28 inox-stainless steel  
 34 oro max spazzolato-brushed rose gold / 44 oro rosa lucido-polished rose gold / 52 oro giallo-yellow gold / 53 ottone naturale-natural brass / 72 ottone nero lucido-polished black chrome  
 75 ottone nero spazzolato-brushed black chrome / 77 metallo spazzolato-brushed metal / 80 metallo lucido-polished metal / 86 sfumato-shaded / 92 ottone antico spazzolato-brushed old brass

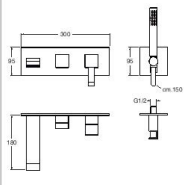
241 S1 cromato-chrome / 00 grigio-raw / 02 bianco-white / 03 luce blu-light blue / 06 luce bianca-light white / 13 nero opaco-black mat / 24 bianco opaco-white mat / 28 inox-stainless steel  
 34 oro max spazzolato-brushed rose gold / 44 oro rosa lucido-polished rose gold / 52 oro giallo-yellow gold / 53 ottone naturale-natural brass / 72 ottone nero lucido-polished black chrome  
 75 ottone nero spazzolato-brushed black chrome / 77 metallo spazzolato-brushed metal / 80 metallo lucido-polished metal / 86 sfumato-shaded / 92 ottone antico spazzolato-brushed old brass

## Quadri

### QM 102

**new**

- IT Set da esterno per miscelatore monocomando doccia/vasca CS 100 (comando destro) - CS 101 (comando sinistro) con deviatore 2 uscite, doccetta anticalcare, flessibile LONG LIFE e piastra in metallo
- DE Fertigmontageset Brause/Wannen-Einhandmischer mit 2 Wege Umsteller für Einbaukörper CS 100 (Kartusche rechts) - CS 101 (Kartusche links), Handbrause mit Antikalk-System, Brauseschlauch LONG LIFE und Abdeckplatte aus Metall
- FR Façade externe mitigeur douche/bain douche encastré pour mécanisme CS 100 (droite) - CS 101 (gauche) avec inverseur 2 sorties, douchette anticalcaire, flexible LONG LIFE et plaque en métal
- EN Bath/shower mixer external parts for CS 100 (right side) - CS 101 (left side) with 2 outlet diverter, LONG LIFE flexible hose, anti-lime hand shower and metal plate
- ES Kit exterior mezclador monomando baño/ducha CS 100 (diestro) - CS 101 (zurdo) con desviador 2 salidas, ducha anticaída flexible LONG LIFE y placa de metal
- RU Наружные части смесителя для ванны/душа для CS 100 (правосторонний) - CS 101 (левосторонний) с переключателем с 2 выходами, ручным душем с защитой от известковых отложений и щитком «LONG LIFE»



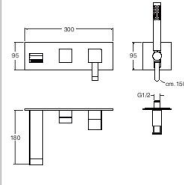
ICR1591AF00 - ICR2179AC00

Set da esterno CS 100 -101 pag. 14  
 Universal-Einbaukörper CS 100 -101 Seite 14  
 Miscelatore encastré CS 100 -101 page 14  
 Comandato body CS 100 -101 page 14  
 Смеситель для ванны/душа CS 100 -101 pagina 14  
 Вспомогательный комплект CS 100-101 стр. 14

### QM 103

**new**

- IT Set da esterno per miscelatore monocomando doccia/vasca CS 100 (comando destro) - CS 101 (comando sinistro) con deviatore 3 uscite, doccetta anticalcare, flessibile LONG LIFE e piastra in metallo
- DE Fertigmontageset Brause/Wannen-Einhandmischer mit 3 Wege Umsteller für Einbaukörper CS 100 (Kartusche rechts) - CS 101 (Kartusche links), Handbrause mit Antikalk-System, Brauseschlauch LONG LIFE und Abdeckplatte aus Metall
- FR Façade externe mitigeur douche/bain douche encastré pour mécanisme CS 100 (droite) - CS 101 (gauche) avec inverseur 3 sorties, douchette anticalcaire, flexible LONG LIFE et plaque en métal
- EN Bath/shower mixer external parts for CS 100 (right side) - CS 101 (left side) with 3 outlet diverter, anti-lime hand shower, LONG LIFE flexible hose and metal plate
- ES Kit exterior mezclador monomando baño/ducha CS 100 (diestro) - CS 101 (zurdo) con desviador 3 salidas, ducha anticaída flexible LONG LIFE y placa de metal
- RU Наружные части смесителя для ванны/душа для CS 100 (правосторонний) - CS 101 (левосторонний) с переключателем с 3 выходами, ручным душем с защитой от известковых отложений и щитком «LONG LIFE»

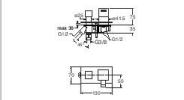


ICR1591AF00 - ICR14410C00

Set da esterno CS 100 -101 pag. 14  
 Universal-Einbaukörper CS 100 -101 Seite 14  
 Miscelatore encastré CS 100 -101 page 14  
 Comandato body CS 100 -101 page 14  
 Смеситель для ванны/душа CS 100 -101 pagina 14  
 Вспомогательный комплект CS 100-101 стр. 14

### QM 129

- IT Miscelatore monocomando per bordo vasca con deviatore 2 uscite e piastra in metallo
- DE Wannenrand-Einhandmischer mit 2 Wege Umsteller und Abdeckplatte aus Metall
- FR Mitigeur bain douche sur gorge avec inverseur 2 sorties et plaque en métal
- EN Deck mounted bath mixer with 2 outlet diverter and metal plate
- ES Monomando fregadero para grupo bañera con desviador 2 salidas y placa de metal
- RU Смеситель для ванны для монтажа на бортик с переключателем с 2 выходами



ICR1591AF00

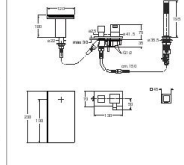
51 cromato 13 nero opaco 24 bianco opaco

51 cromato-chrome / 00 grigio-raw / 02 bianco-white / 03 luce blu-light blue / 06 luce bianca-light white / 13 nero opaco-black mat / 24 bianco opaco-white mat / 28 inox-stainless steel  
 34 oro oro spazzolato-brushed rose gold / 44 oro oro lucido-polished rose gold / 52 oro giallo-yellow gold / 53 ottone naturale-natural brass / 72 ottone nero lucido-polished black chrome  
 75 ottone nero spazzolato-brushed black chrome / 77 metalli spazzolato-brushed metal / 80 metalli lucido-polished metal / 86 sfumato-shaded / 92 ottone antico spazzolato-brushed old brass

## Quadri

### QM 181

- IT Miscelatore monocomando per bordo vasca 4 fori con deviatore bocca erogazione, doccetta anticalcare estraibile, FOLLOW ME e piastra in metallo - Erogazione libera
- DE 4-Loch Wannenrand-Einhandmischer mit Umsteller, Wannenrandlauf, herausziehbare Handbrause, FOLLOW ME - Funktion und Abdeckplatte aus Metall - Freier Aushauf
- FR Mitigeur bain douche sur gorge 4 trous avec inverseur, bec de remplissage, douchette anticalcaire extractible, FOLLOW ME et plaque en métal - Alimentation libre
- EN 4 hole deck mounted bath mixer with diverter, spout, pull-out anti-lime hand shower, FOLLOW ME and metal plate - Free flow
- ES Monomando para grupo bañera 4 agujeros con desviador, caño llenado, ducha extraíble anticaída, FOLLOW ME y placa de metal - Entrada agua libre
- RU Смеситель для ванны для монтажа на бортик на 4 отверстия с переключателем, изливом, съёмным ручным душем с защитой от известковых отложений и «FOLLOW ME» протекать без аппарата

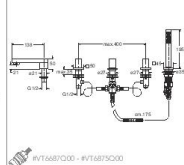


ICR1591AF00

51 cromato

### QM 121

- IT Miscelatore bicomando per bordo vasca 5 fori con deviatore, bocca erogazione, doccetta anticalcare estraibile e FOLLOW ME
- DE 5-Loch Wannenrandkombination mit Umsteller, Wannenrandlauf, herausziehbare Handbrause mit Antikalk-System und FOLLOW ME - Funktion
- FR Mlangeur bain douche sur gorge 5 trous avec inverseur, bec de remplissage, douchette anticalcaire extractible et FOLLOW ME
- EN 5 hole deck mounted bath mixer with diverter, spout, pull-out anti-lime hand shower and FOLLOW ME
- ES Monobloc para grupo bañera 5 agujeros con desviador, caño de llenado, ducha extraíble anticaída y FOLLOW ME
- RU Смеситель для ванны для монтажа на бортик на 5 отверстий с переключателем, изливом, съёмным ручным душем с защитой от известковых отложений и «FOLLOW ME»

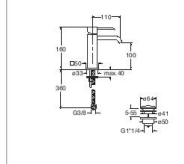


FVT6687C00 - FVT6673C00

51 cromato

### QM 220 REGULAR

- IT Miscelatore monocomando REGULAR per lavabo con scarico Up&Down da 1"1/4
- DE Waschtisch-Einhandmischer REGULAR mit Ablaufgarnitur Up&Down 1"1/4
- FR Mitigeur lavabo REGULAR avec vidage Up&Down 1"1/4
- EN Basin mixer REGULAR with 1"1/4 Up&Down waste
- ES Monomando REGULAR para lavabo con desagüe Up&Down de 1"1/4
- RU Смеситель для раковины REGULAR с дренажным клапаном Up&Down 1"1/4



ICR20201C00

51 cromato 13 nero opaco 24 bianco opaco

### QM 920 REGULAR

- IT Miscelatore monocomando REGULAR per lavabo senza scarico
- DE Waschtisch-Einhandmischer REGULAR ohne Ablaufgarnitur
- FR Mitigeur lavabo REGULAR sans vidage
- EN Basin mixer REGULAR without pop up
- ES Monomando REGULAR para lavabo sin desagüe
- RU Смеситель для раковины REGULAR без дренажного клапана


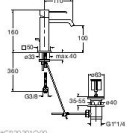

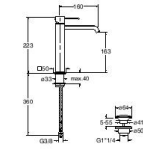

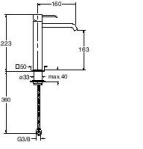

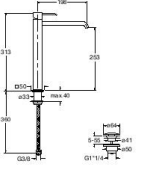


ICR20201C00


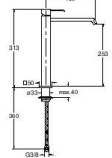

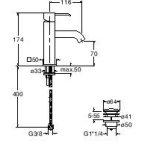

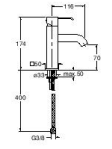

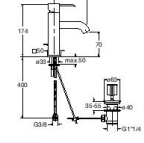
51 cromato

51 cromato-chrome / 00 grigio-raw / 02 bianco-white / 03 luce blu-light blue / 06 luce bianca-light white / 13 nero opaco-black mat / 24 bianco opaco-white mat / 28 inox-stainless steel  
 34 oro oro spazzolato-brushed rose gold / 44 oro oro lucido-polished rose gold / 52 oro giallo-yellow gold / 53 ottone naturale-natural brass / 72 ottone nero lucido-polished black chrome  
 75 ottone nero spazzolato-brushed black chrome / 77 metalli spazzolato-brushed metal / 80 metalli lucido-polished metal / 86 sfumato-shaded / 92 ottone antico spazzolato-brushed old brass

Quadri

<p><b>QM 221</b> REGULAR</p> 	<p>IT Miscelatore monocomando REGULAR per lavabo con scarico da 1"1/4 a asta comando                  DE Waschtisch-Enhandmischer REGULAR mit Ablaufgarnitur 1"1/4 und Zugtange                  FR Mitigeur lavabo REGULAR avec vidage 1"1/4 à tirette                  EN Basin mixer REGULAR with 1"1/4 pop up waste                  ES Monomando REGULAR para lavabo con desagüe de 1"1/4 automático de 1"1/4                  RU Смеситель для раковины REGULAR с нажимным донным клапаном 1"1/4</p> <p>51 cromo 13 nero opaco 24 bianco opaco</p>	 <p>#CR20201C00</p>
<p><b>QM 227</b> MEDIUM</p> 	<p>IT Miscelatore monocomando MEDIUM per lavabo con scarico Up&amp;Down da 1"1/4                  DE Waschtisch-Enhandmischer MEDIUM mit Ablaufgarnitur Up&amp;Down 1"1/4                  FR Mitigeur lavabo MEDIUM avec vidage Up&amp;Down 1"1/4                  EN Basin mixer MEDIUM with 1"1/4 Up&amp;Down waste                  ES Monomando MEDIUM para lavabo con desagüe Up&amp;Down de 1"1/4                  RU Смеситель для раковины MEDIUM с донным клапаном Up&amp;Down 1"1/4</p> <p>51 cromo 13 nero opaco 24 bianco opaco</p>	 <p>#CR20201C00</p>
<p><b>QM 927</b> MEDIUM</p> 	<p>IT Miscelatore monocomando MEDIUM per lavabo senza scarico                  DE Waschtisch-Enhandmischer MEDIUM ohne Ablaufgarnitur                  FR Mitigeur lavabo MEDIUM sans vidage                  EN Basin mixer MEDIUM without pop up                  ES Monomando MEDIUM para lavabo sin desagüe                  RU Смеситель для раковины MEDIUM без донного клапана</p> <p>51 cromo 13 nero opaco 24 bianco opaco</p>	 <p>#CR20201C00</p>
<p><b>QM 228</b> TALL</p> 	<p>IT Miscelatore monocomando TALL per lavabo con scarico Up&amp;Down da 1"1/4                  DE Waschtisch-Enhandmischer TALL mit Ablaufgarnitur Up&amp;Down 1"1/4                  FR Mitigeur lavabo TALL avec vidage Up&amp;Down 1"1/4                  EN Basin mixer TALL with 1"1/4 Up&amp;Down waste                  ES Monomando TALL para lavabo con desagüe Up&amp;Down de 1"1/4 automático de 1"1/4                  RU Смеситель для раковины TALL с донным клапаном Up&amp;Down 1"1/4</p> <p>51 cromo 13 nero opaco 24 bianco opaco</p>	 <p>#CR20201C00</p>

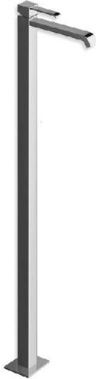
Quadri

<p><b>QM 928</b> TALL</p> 	<p>IT Miscelatore monocomando TALL per lavabo senza scarico                  DE Waschtisch-Enhandmischer TALL ohne Ablaufgarnitur                  FR Mitigeur lavabo TALL sans vidage                  EN Basin mixer TALL without pop up                  ES Monomando TALL para lavabo sin desagüe                  RU Смеситель для раковины TALL без донного клапана</p> <p>51 cromo</p>	 <p>#CR20201C00</p>
<p><b>QM 223</b> LARGE</p> 	<p>IT Miscelatore monocomando LARGE per lavabo con scarico Up&amp;Down da 1"1/4                  DE Waschtisch-Enhandmischer LARGE mit Ablaufgarnitur Up&amp;Down 1"1/4                  FR Mitigeur lavabo LARGE avec vidage Up&amp;Down 1"1/4                  EN Basin mixer LARGE with 1"1/4 Up&amp;Down waste                  ES Monomando LARGE para lavabo con desagüe Up&amp;Down de 1"1/4                  RU Смеситель для раковины LARGE с донным клапаном Up&amp;Down 1"1/4</p> <p>51 cromo 13 nero opaco 24 bianco opaco</p>	 <p>#CR13916F00</p>
<p><b>QM 923</b> LARGE</p> 	<p>IT Miscelatore monocomando LARGE per lavabo senza scarico                  DE Waschtisch-Enhandmischer LARGE ohne Ablaufgarnitur                  FR Mitigeur lavabo LARGE sans vidage                  EN Basin mixer LARGE without pop up                  ES Monomando LARGE para lavabo sin desagüe                  RU Смеситель для раковины LARGE без донного клапана</p> <p>51 cromo</p>	 <p>#CR13916F00</p>
<p><b>QM 224</b> LARGE</p> 	<p>IT Miscelatore monocomando LARGE per lavabo con scarico da 1"1/4 e asta comando                  DE Waschtisch-Enhandmischer LARGE mit Ablaufgarnitur 1"1/4 und Zugtange                  FR Mitigeur lavabo LARGE avec vidage 1"1/4 à tirette                  EN Basin mixer LARGE with 1"1/4 pop up waste                  ES Monomando LARGE para lavabo con desagüe de 1"1/4 automático de 1"1/4                  RU Смеситель для раковины LARGE с нажимным донным клапаном 1"1/4</p> <p>51 cromo 13 nero opaco 24 bianco opaco</p>	 <p>#CR13916F00</p>

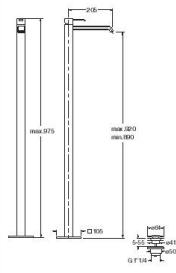
244 51 cromo-chrome / 00 grigio-raw / 02 bianco-white / 03 luce blu-light blue / 06 luce bianca-light white / 13 nero opaco-black mat / 24 bianco opaco-white mat / 28 inox-stainless steel / 34 oro rosa spazzolato-brushed rose gold / 44 oro rosa lucido-polished rose gold / 52 oro giallo-yellow gold / 53 ottone naturale-natural brass / 72 ottone nero lucido-polished black chrome / 75 ottone nero spazzolato-brushed black chrome / 77 metallo spazzolato-brushed metal/c / 80 metallo lucido-polished metal/c / 86 sfumato-shaded / 92 ottone antico spazzolato-brushed old brass

51 cromo-chrome / 00 grigio-raw / 02 bianco-white / 03 luce blu-light blue / 06 luce bianca-light white / 13 nero opaco-black mat / 24 bianco opaco-white mat / 28 inox-stainless steel / 34 oro rosa spazzolato-brushed rose gold / 44 oro rosa lucido-polished rose gold / 52 oro giallo-yellow gold / 53 ottone naturale-natural brass / 72 ottone nero lucido-polished black chrome / 75 ottone nero spazzolato-brushed black chrome / 77 metallo spazzolato-brushed metal/c / 80 metallo lucido-polished metal/c / 86 sfumato-shaded / 92 ottone antico spazzolato-brushed old brass

QM 290



IT Set da esterno per miscelatore monocomando lavabo a pavimento CS 290 con scarico Up&Down da 1"1/4  
 DE Fertigmontageset Waschtisch-Einhandmischer bodenstehend für Einbaukörper CS 290 mit Ablaufgarnitur Up&Down 1"1/4  
 FR Façade externe mitigeur lavabo sur pied pour mécanisme CS 290 avec vidage Up&Down 1"1/4  
 EN Floor mounted basin mixer external parts for CS 290 with 1"1/4 Up&Down waste  
 ES Kit exterior mezclador monocomando lavabo a pavimento CS 290 con desague Up&Down de 1"1/4  
 RU Наружные части напольного смесителя для раковины для CS 290 с донным клапаном Up&Down 1"1/4



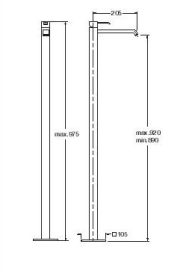
Set da incasso CS 290 pag. 16  
 Unterputz-Einbaukörper CS 290 Seite 16  
 Miscelatore incasso CS 290 page 16  
 Concealed body CS 290 page 16  
 Conjunto de empotrado CS 290 página 16  
 Встраиваемый элемент CS 290 стр. 16

51 cromato

QM 990



IT Set da esterno per miscelatore monocomando lavabo a pavimento CS 290 senza scarico  
 DE Fertigmontageset Waschtisch-Einhandmischer bodenstehend für Einbaukörper CS 290 ohne Ablaufgarnitur  
 FR Façade externe mitigeur lavabo sur pied pour mécanisme CS 290 sans vidage  
 EN Floor mounted basin mixer external parts for CS 290 without pop up  
 ES Kit exterior mezclador monocomando lavabo a pavimento CS 290 sin desague  
 RU Наружные части напольного смесителя для раковины для CS 290 без донного клапана



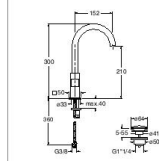
Set da incasso CS 290 pag. 16  
 Unterputz-Einbaukörper CS 290 Seite 16  
 Miscelatore incasso CS 290 page 16  
 Concealed body CS 290 page 16  
 Conjunto de empotrado CS 290 página 16  
 Встраиваемый элемент CS 290 стр. 16

51 cromato

QD 220 REGULAR



IT Miscelatore bicomando REGULAR per lavabo con scarico Up&Down da 1"1/4  
 DE Zweigriff-Waschtischbatterie REGULAR mit Ablaufgarnitur Up&Down 1"1/4  
 FR Mélangeur lavabo REGULAR avec vidage Up&Down 1"1/4  
 EN Basin mixer REGULAR with 1"1/4 Up&Down waste  
 ES Monobloc REGULAR para lavabo con desague Up&Down de 1"1/4  
 RU Смеситель для раковины REGULAR без донного клапана



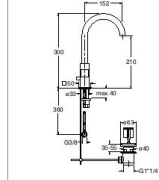
51 cromato

#V168B7Q00 - #V168T5Q00

QD 226 REGULAR



IT Miscelatore bicomando REGULAR per lavabo con scarico da 1"1/4 e asta comando  
 DE Zweigriff-Waschtischbatterie REGULAR mit Ablaufgarnitur 1"1/4 und Zugstange  
 FR Mélangeur lavabo REGULAR avec vidage 1"1/4 à trette  
 EN Basin mixer REGULAR with 1"1/4 pop up waste  
 ES Monobloc para REGULAR lavabo con desague automático de 1"1/4  
 RU Смеситель для раковины REGULAR с нажимным донным клапаном 1"1/4



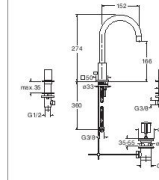
51 cromato

#V168B7Q00 - #V168T5Q00

QD 205 REGULAR



IT Miscelatore bicomando REGULAR per lavabo 3 fori con scarico da 1"1/4 e asta comando  
 DE 3-Loch-Waschtischbatterie REGULAR mit Ablaufgarnitur 1"1/4 und Zugstange  
 FR Mélangeur lavabo 3 trous REGULAR avec vidage 1"1/4 à trette  
 EN 3 hole basin mixer REGULAR with 1"1/4 pop up waste  
 ES Monobloc REGULAR para lavabo 3 agujeros con desague automático de 1"1/4  
 RU Смеситель для раковины REGULAR на 3 отверстия с нажимным донным клапаном 1"1/4



51 cromato

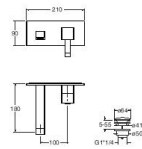
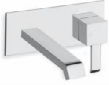
#V168B7Q00 - #V168T5Q00

## Quadri

### QM 256 REGULAR

**new**

- IT Set da esterno miscelatore monocomando lavabo REGULAR per CS 200 (comando destro) - CS 201 (comando sinistro) senza scarico Up&Down da 1"1/4 e piastra in metallo
- DE Fertigmontage-set Waschtisch-Einhandmischer REGULAR Wandmontage für Einbaukörper CS 200 (Kartusche rechts) - CS 201 (Kartusche links) mit Ablaufgarnitur Up&Down 1"1/4 und Abdeckplatte aus Metall
- FR Façade externe mitigeur lavabo encasté REGULAR pour CS 200 (droite) - CS 201 (gauche) avec vidage Up&Down 1"1/4 et plaque en métal
- EN Wall mounted basin mixer REGULAR external parts for CS 200 (right side) - CS 201 (left side) with 1"1/4 Up&Down waste and metal plate
- ES Kit exterior mezclador monomando REGULAR lavabo CS 200 (diestro) - CS 201 (zurdo) sin desagüe Up&Down de 1"1/4 y placa de metal
- RU Наружные части настенного смесителя для раковины REGULAR для CS 200 (правосторонний) - CS 201 (левосторонний) с дренаж.клапаном Up&Down 1"1/4



#CR15916P00

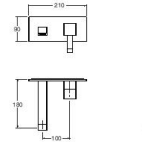
Set da incasso CS 200-201 pag. 14-15  
Unterputz-Einbaukörper CS 200-201 Seite 14-15  
Mixerline encastée CS 200-201 page 14-15  
Controlled body CS 200-201 page 14-15  
Cuerpo de empotrado CS 200-201 página 14-15  
Встраиваемый элемент CS 200-201 стр. 14-15

S1 cromato 13 nero opaco  
24 bianco opaco

### QM 956 REGULAR

**new**

- IT Set da esterno miscelatore monocomando lavabo REGULAR per CS 200 (comando destro) - CS 201 (comando sinistro) senza scarico e piastra in metallo
- DE Fertigmontage-set Waschtisch-Einhandmischer REGULAR Wandmontage für Einbaukörper CS 200 (Kartusche rechts) - CS 201 (Kartusche links) ohne Ablaufgarnitur und Abdeckplatte aus Metall
- FR Façade externe mitigeur lavabo encasté REGULAR pour CS 200 (droite) - CS 201 (gauche) sans vidage et plaque en métal
- EN Wall mounted basin mixer REGULAR external parts for CS 200 (right side) - CS 201 (left side) without pop up and metal plate
- ES Kit exterior mezclador monomando REGULAR lavabo CS 200 (diestro) - CS 201 (zurdo) sin desagüe y placa de metal
- RU Наружные части настенного смесителя для раковины REGULAR для CS 200 (правосторонний) - CS 201 (левосторонний) без дренажного клапана



#CR15916P00

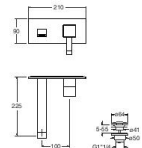
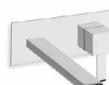
Set da incasso CS 200-201 pag. 14-15  
Unterputz-Einbaukörper CS 200-201 Seite 14-15  
Mixerline encastée CS 200-201 page 14-15  
Controlled body CS 200-201 page 14-15  
Cuerpo de empotrado CS 200-201 página 14-15  
Встраиваемый элемент CS 200-201 стр. 14-15

S1 cromato

### QM 258 LARGE

**new**

- IT Set da esterno miscelatore monocomando lavabo LARGE per CS 200 (comando destro) - CS 201 (comando sinistro) senza scarico Up&Down da 1"1/4 e piastra in metallo
- DE Fertigmontage-set Waschtisch-Einhandmischer LARGE Wandmontage für Einbaukörper CS 200 (Kartusche rechts) - CS 201 (Kartusche links) mit Ablaufgarnitur Up&Down 1"1/4 und Abdeckplatte aus Metall
- FR Façade externe mitigeur lavabo encasté LARGE pour CS 200 (droite) - CS 201 (gauche) avec vidage Up&Down 1"1/4 et plaque en métal
- EN Wall mounted basin mixer LARGE external parts for CS 200 (right side) - CS 201 (left side) with 1"1/4 Up&Down waste and metal plate
- ES Kit exterior mezclador monomando LARGE lavabo CS 200 (diestro) - CS 201 (zurdo) con desagüe Up&Down de 1"1/4 y placa de metal
- RU Наружные части настенного смесителя для раковины LARGE для CS 200 (правосторонний) - CS 201 (левосторонний) с дренаж.клапаном Up&Down 1"1/4



#CR15916P00

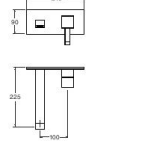
Set da incasso CS 200-201 pag. 14-15  
Unterputz-Einbaukörper CS 200-201 Seite 14-15  
Mixerline encastée CS 200-201 page 14-15  
Controlled body CS 200-201 page 14-15  
Cuerpo de empotrado CS 200-201 página 14-15  
Встраиваемый элемент CS 200-201 стр. 14-15

S1 cromato 13 nero opaco  
24 bianco opaco

### QM 958 LARGE

**new**

- IT Set da esterno miscelatore monocomando lavabo LARGE per CS 200 (comando destro) - CS 201 (comando sinistro) senza scarico e piastra in metallo
- DE Fertigmontage-set Waschtisch-Einhandmischer LARGE Wandmontage für Einbaukörper CS 200 (Kartusche rechts) - CS 201 (Kartusche links) ohne Ablaufgarnitur und Abdeckplatte aus Metall
- FR Façade externe mitigeur lavabo LARGE encasté pour CS 200 (droite) - CS 201 (gauche) sans vidage et plaque en métal
- EN Wall mounted basin mixer LARGE external parts for CS 200 (right side) - CS 201 (left side) without pop up and metal plate
- ES Kit exterior mezclador monomando LARGE lavabo CS 200 (diestro) - CS 201 (zurdo) sin desagüe y placa de metal
- RU Наружные части настенного смесителя для раковины LARGE для CS 200 (правосторонний) - CS 201 (левосторонний) без дренажного клапана



#CR15916P00

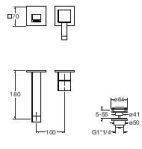
Set da incasso CS 200-201 pag. 14-15  
Unterputz-Einbaukörper CS 200-201 Seite 14-15  
Mixerline encastée CS 200-201 page 14-15  
Controlled body CS 200-201 page 14-15  
Cuerpo de empotrado CS 200-201 página 14-15  
Встраиваемый элемент CS 200-201 стр. 14-15

S1 cromato

### QM 257 REGULAR

**new**

- IT Set da esterno miscelatore monocomando lavabo REGULAR per CS 200 (comando destro) - CS 201 (comando sinistro) con scarico Up&Down da 1"1/4
- DE Fertigmontage-set Waschtisch-Einhandmischer REGULAR Wandmontage für Einbaukörper CS 200 (Kartusche rechts) - CS 201 (Kartusche links) mit Ablaufgarnitur Up&Down 1"1/4
- FR Façade externe mitigeur lavabo encasté REGULAR pour CS 200 (droite) - CS 201 (gauche) avec vidage Up&Down 1"1/4
- EN Wall mounted basin mixer REGULAR external parts for CS 200 (right side) - CS 201 (left side) with 1"1/4 Up&Down waste
- ES Kit exterior mezclador monomando REGULAR lavabo CS 200 (diestro) - CS 201 (zurdo) con desagüe Up&Down de 1"1/4
- RU Наружные части настенного смесителя для раковины REGULAR для CS 200 (правосторонний) - CS 201 (левосторонний) с дренаж.клапаном Up&Down 1"1/4



#CR15916P00

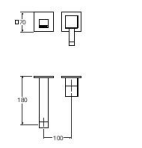
Set da incasso CS 200-201 pag. 14-15  
Unterputz-Einbaukörper CS 200-201 Seite 14-15  
Mixerline encastée CS 200-201 page 14-15  
Controlled body CS 200-201 page 14-15  
Cuerpo de empotrado CS 200-201 página 14-15  
Встраиваемый элемент CS 200-201 стр. 14-15

S1 cromato 13 nero opaco  
24 bianco opaco

### QM 957 REGULAR

**new**

- IT Set da esterno miscelatore monocomando lavabo REGULAR per CS 200 (comando destro) - CS 201 (comando sinistro) senza scarico
- DE Fertigmontage-set Waschtisch-Einhandmischer REGULAR Wandmontage für Einbaukörper CS 200 (Kartusche rechts) - CS 201 (Kartusche links) ohne Ablaufgarnitur
- FR Façade externe mitigeur lavabo encasté REGULAR pour CS 200 (droite) - CS 201 (gauche) sans vidage
- EN Wall mounted basin mixer REGULAR external parts for CS 200 (right side) - CS 201 (left side) without pop up
- ES Kit exterior mezclador monomando REGULAR lavabo CS 200 (diestro) - CS 201 (zurdo) sin desagüe
- RU Наружные части настенного смесителя для раковины REGULAR для CS 200 (правосторонний) - CS 201 (левосторонний) без дренажного клапана



#CR15916P00

Set da incasso CS 200-201 pag. 14-15  
Unterputz-Einbaukörper CS 200-201 Seite 14-15  
Mixerline encastée CS 200-201 page 14-15  
Controlled body CS 200-201 page 14-15  
Cuerpo de empotrado CS 200-201 página 14-15  
Встраиваемый элемент CS 200-201 стр. 14-15

S1 cromato

248

S1 cromato-chrome / 00 grigio-raw / 02 bianco-white / 03 luce blu-light blue / 06 luce bianca-light white / 13 nero opaco-black mat / 24 bianco opaco-white mat / 28 inox stainless steel / 34 oro mas spazzolato-brushed rose gold / 44 oro mas lucido-polished rose gold / 52 oro giallo-yellow / 53 ottone naturale-natural brass / 72 ottone nero lucido-polished black chrome / 75 ottone nero spazzolato-brushed black chrome / 77 metallo spazzolato-brushed metal / 80 metallo lucido-polished metal / 86 sfumato-shaded / 92 ottone antico spazzolato-brushed brass

S1 cromato-chrome / 00 grigio-raw / 02 bianco-white / 03 luce blu-light blue / 06 luce bianca-light white / 13 nero opaco-black mat / 24 bianco opaco-white mat / 28 inox stainless steel / 34 oro mas spazzolato-brushed rose gold / 44 oro mas lucido-polished rose gold / 52 oro giallo-yellow / 53 ottone naturale-natural brass / 72 ottone nero lucido-polished black chrome / 75 ottone nero spazzolato-brushed black chrome / 77 metallo spazzolato-brushed metal / 80 metallo lucido-polished metal / 86 sfumato-shaded / 92 ottone antico spazzolato-brushed brass

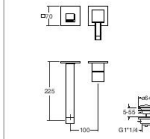
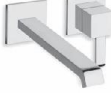
249

Quadri

QM 259 LARGE

new

IT Set da esterno miscelatore monocomando lavabo LARGE per CS 200 (comando destro) - CS 201 (comando sinistro) con scarico Up&Down da 1"1/4  
 DE Fertigmontage-set Waschtisch-Einhandmischer LARGE Wandmontage für Einbaukörper CS 200 (Kartusche rechts) - CS 201 (Kartusche links) mit Ablaufgarntur Up&Down 1"1/4  
 FR Façade externe mitigeur lavabo encastré LARGE pour CS 200 (drotre) - CS 201 (gauche) avec vidage Up&Down 1"1/4  
 EN Wall mounted basin mixer LARGE external parts for CS 200 (right side) - CS 201 (left side) with 1"1/4 Up&Down waste  
 ES Kit exterior mezclador monomando LARGE lavabo CS 200 (diestro) - CS 201 (izquierdo) con desagüe Up&Down de 1"1/4  
 RU Наружные части настенного смесителя для раковины LARGE для CS 200 (правосторонний) - CS 201 (левосторонний) с донным клапаном Up&Down 1"1/4



ICR12916A00

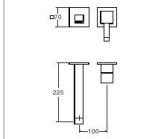
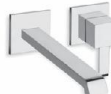
Set da incasso CS 200 - 201 pag. 14-15  
 Unterputz-Einbaukörper CS 200 - 201 Seite 14-15  
 Mixeur à encastrer CS 200 - 201 page 14-15  
 Concealed body CS 200 - 201 page 14-15  
 Conjunto de empotrado CS 200 - 201 página 14-15  
 Встраиваемый элемент CS 200 - 201 стр. 14-15

S1 cromato 13 nero opaco  
 24 bianco opaco

QM 959 LARGE

new

IT Set da esterno miscelatore monocomando lavabo LARGE per CS 200 (comando destro) - CS 201 (comando sinistro) senza scarico  
 DE Fertigmontage-set Waschtisch-Einhandmischer LARGE Wandmontage für Einbaukörper CS 200 (Kartusche rechts) - CS 201 (Kartusche links) ohne Ablaufgarntur  
 FR Façade externe mitigeur lavabo encastré LARGE pour CS 200 (droite) - CS 201 (gauche) sans vidage  
 EN Wall mounted basin mixer LARGE external parts for CS 200 (right side) - CS 201 (left side) without pop up  
 ES Kit exterior mezclador monomando LARGE lavabo CS 200 (diestro) - CS 201 (izquierdo) sin desagüe  
 RU Наружные части настенного смесителя для раковины LARGE для CS 200 (правосторонний) - CS 201 (левосторонний) без донного клапана



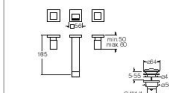
ICR12916A00

Set da incasso CS 200 - 201 pag. 14-15  
 Unterputz-Einbaukörper CS 200 - 201 Seite 14-15  
 Mixeur à encastrer CS 200 - 201 page 14-15  
 Concealed body CS 200 - 201 page 14-15  
 Conjunto de empotrado CS 200 - 201 página 14-15  
 Встраиваемый элемент CS 200 - 201 стр. 14-15

S1 cromato

QD 242 REGULAR

IT Set da esterno miscelatore bicomando lavabo REGULAR per CS 233 (comando laterale) - CS 234 (comando destro) con scarico Up&Down da 1"1/4  
 DE Fertigmontage-set Zweigriff-Waschtischatterie REGULAR Wandmontage für Einbaukörper CS 233 (seitliche Griffe) - CS 234 (Griffe rechts) mit Ablaufgarntur Up&Down 1"1/4  
 FR Façade externe mélangeur lavabo encastré REGULAR pour CS 233 (commandes latérales) - CS 234 (droite) avec vidage Up&Down 1"1/4  
 EN Wall mounted basin mixer REGULAR external parts for CS 233 (side controls) - CS 234 (right side) with 1"1/4 Up&Down waste  
 ES Kit exterior mezclador bimanado REGULAR lavabo CS 233 (controles laterales) - CS 234 (diestra) con desagüe Up&Down de 1"1/4  
 RU Наружные части настенного смесителя для раковины REGULAR для CS 233 (боковые ручки) - CS 234 (правосторонний) с донным клапаном Up&Down 1"1/4



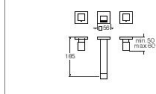
IVT589C00 - IVT589C00

Set da incasso CS 233-234 pag. 15  
 Unterputz-Einbaukörper CS 233-234 Seite 15  
 Mixeur à encastrer CS 233-234 page 15  
 Concealed body CS 233-234 page 15  
 Conjunto de empotrado CS 233-234 página 15  
 Встраиваемый элемент CS 233-234 стр. 15

S1 cromato

QD 942 REGULAR

IT Set da esterno miscelatore bicomando lavabo REGULAR per CS 233 (comando laterale) - CS 234 (comando destro) senza scarico  
 DE Fertigmontage-set Zweigriff-Waschtischatterie REGULAR Wandmontage für Einbaukörper CS 233 (seitliche Griffe) - CS 234 (Griffe rechts) ohne Ablaufgarntur  
 FR Façade externe mélangeur lavabo encastré REGULAR pour CS 233 (commandes latérales) - CS 234 (droite) sans vidage  
 EN Wall mounted basin mixer REGULAR external parts for CS 233 (side controls) - CS 234 (right side) without pop up  
 ES Kit exterior mezclador bimanado REGULAR lavabo CS 233 (controles laterales) - CS 234 (diestra) sin desagüe  
 RU Наружные части настенного смесителя для раковины REGULAR для CS 233 (боковые ручки) - CS 234 (правосторонний) без донного клапана



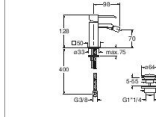
IVT589C00 - IVT589C00

Set da incasso CS 233-234 pag. 15  
 Unterputz-Einbaukörper CS 233-234 Seite 15  
 Mixeur à encastrer CS 233-234 page 15  
 Concealed body CS 233-234 page 15  
 Conjunto de empotrado CS 233-234 página 15  
 Встраиваемый элемент CS 233-234 стр. 15

S1 cromato

QM 320

IT Miscelatore monocomando per bidet con scarico Up&Down da 1"1/4  
 DE Bidet-Einhandmischer mit Ablaufgarntur Up&Down 1"1/4  
 FR Mitigeur bidet avec vidage Up&Down 1"1/4  
 EN Bidet mixer with 1"1/4 Up&Down waste  
 ES Monomando para bidet con desagüe Up&Down de 1"1/4  
 RU Смеситель для биде с донным клапаном Up&Down 1"1/4

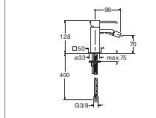


ICR20201C00

S1 cromato 13 nero opaco  
 24 bianco opaco

QM 370

IT Miscelatore monocomando per bidet senza scarico  
 DE Bidet-Einhandmischer ohne Ablaufgarntur  
 FR Mitigeur bidet sans vidage  
 EN Bidet mixer without pop up  
 ES Monomando para bidet sin desagüe  
 RU Смеситель для биде без донного клапана

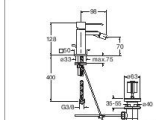


ICR20201C00

S1 cromato

QM 321

IT Miscelatore monocomando per bidet con scarico da 1"1/4 a asta comando  
 DE Bidet-Einhandmischer mit Ablaufgarntur 1"1/4 und Zugstange  
 FR Mitigeur bidet avec vidage 1"1/4 à tînette  
 EN Bidet mixer with 1"1/4 pop up waste  
 ES Monomando para bidet con desagüe automático de 1"1/4  
 RU Смеситель для биде с нажимным донным клапаном 1"1/4



ICR20201C00

S1 cromato 13 nero opaco  
 24 bianco opaco

250 S1 cromato-chrome / 00 grigio-raw / 02 bianco-white / 03 luce blu-light blue / 06 luce bianca-light white / 13 nero opaco-black mat / 24 bianco opaco-white mat / 28 inox-stainless steel / 34 oro oro spazzolato-brushed rose gold / 44 oro oro lucido-polished rose gold / 52 oro giallo-yellow gold / 53 ottone naturale-natural brass / 72 ottone nero lucido-polished black chrome / 75 ottone nero spazzolato-brushed black chrome / 77 metallo spazzolato-brushed metal / 80 metallo lucido-polished metal / 86 sfumato-shaded / 92 ottone antico spazzolato-brushed old brass

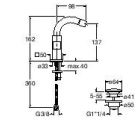
251 S1 cromato-chrome / 00 grigio-raw / 02 bianco-white / 03 luce blu-light blue / 06 luce bianca-light white / 13 nero opaco-black mat / 24 bianco opaco-white mat / 28 inox-stainless steel / 34 oro oro spazzolato-brushed rose gold / 44 oro oro lucido-polished rose gold / 52 oro giallo-yellow gold / 53 ottone naturale-natural brass / 72 ottone nero lucido-polished black chrome / 75 ottone nero spazzolato-brushed black chrome / 77 metallo spazzolato-brushed metal / 80 metallo lucido-polished metal / 86 sfumato-shaded / 92 ottone antico spazzolato-brushed old brass

## Quadri

### QD 320



IT Miscelatore bicomando per bidet con scarico Up&Down da 1"1/4  
 DE Zweigriff-Bidetbatterie mit Ablaufgarnitur Up&Down 1"1/4  
 FR Mélangeur bidet avec vidage Up&Down 1"1/4  
 EN Bidet mixer with 1"1/4 Up&Down waste  
 ES Monobloc bidet con desagüe Up&Down de 1"1/4  
 RU Смеситель для биде с донным клапаном Up&Down 1"1/4



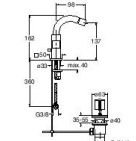
51 cromato

40176871000 - 40176872000

### QD 326



IT Miscelatore bicomando per bidet con scarico da 1"1/4 e asta comando  
 DE Zweigriff-Bidetbatterie mit Ablaufgarnitur 1"1/4 und Zugtange  
 FR Mélangeur bidet avec vidage 1"1/4 à trette  
 EN Bidet mixer with 1"1/4 pop up waste  
 ES Monobloc bidet con desagüe automático de 1"1/4  
 RU Смеситель для биде с нажимным донным клапаном 1"1/4



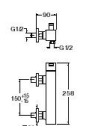
51 cromato

40176871000 - 40176872000

### QM 401



IT Miscelatore monocomando per doccia esterno  
 DE Brause-Einhandmischer Aufputz  
 FR Migeur douche extérieur  
 EN External shower mixer  
 ES Monomando para ducha externo  
 RU Внешний смеситель для душа



51 cromato

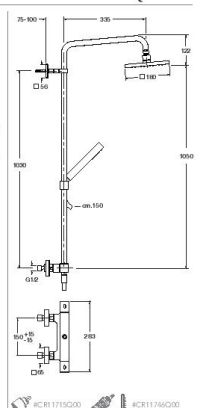
13 nero opaco  
 24 bianco opaco

40181914000

### QD 478



IT Miscelatore termostatico "corpo freddo" per doccia esterno con colonna girevole, soffione anticalcare ispezionabile, doccia anticalcare con supporto scorrevole e flessibile LONG LIFE  
 DE Thermostat-Brausebatterie Aufputz "Armaturenkörper mit Verbrühungsschutz" mit schwenkbarem Rohr, Kopfbrause mit Antikalk-System, Brauseschlauch LONG LIFE, Handbrause mit Antikalk-System und Glätschleiber  
 FR Colonne de douche orientable thermostatique "corps froid" avec pomme de douche anticalcare démontable, douche anticalcare avec curseur réglable et flexible LONG LIFE  
 EN "Cold touch" external thermostatic shower mixer with turning column pipe, checkable anti-lime overhead shower, anti-lime hand shower with slide rail and LONG LIFE flexible hose  
 ES Termostato "corpo freddo" para ducha externo para ducha con columna giratoria, rociador antical inspeccionable, ducha antical con soporte deslizante y flexible LONG LIFE  
 RU Неногревающийся внешний термостатический смеситель для ванны с поворотной колонной, верхним душем, ручным душем с защитой от известковых отложений со стойкой для регулировки по высоте и шлангом «LONG LIFE»



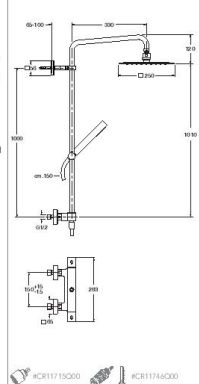
51 cromato

40181171000 40181174000

### QD 485



IT Miscelatore termostatico "corpo freddo" per doccia esterno con colonna girevole, soffione SANDWICH SPECIAL 25x25 cm, doccia anticalcare con supporto scorrevole e flessibile LONG LIFE  
 DE Thermostat-Brausebatterie Aufputz "Armaturenkörper mit Verbrühungsschutz" mit schwenkbarem Rohr, mit Kopfbrause SANDWICH SPECIAL 25 x 25 cm, Handbrause mit Antikalk-System und Brauseschlauch LONG LIFE  
 FR Colonne de douche orientable thermostatique "corps froid" avec pomme de douche SANDWICH SPECIAL 25 x 25 cm, douche anticalcare avec curseur réglable et flexible LONG LIFE  
 EN "Cold touch" external thermostatic shower mixer with swivel column pipe, 25 x 25 cm SANDWICH SPECIAL overhead shower, anti-lime hand shower with slide rail and LONG LIFE flexible hose  
 ES Termostato "corpo freddo" externo para ducha con columna giratoria, rociador SANDWICH SPECIAL 25x25 cm, ducha antical con soporte deslizante y flexible LONG LIFE  
 RU Неногревающийся внешний термостатический смеситель для душа с поворотной колонной, верхним душем «SANDWICH SPECIAL» 25 x 25 см, ручным душем с защитой от известковых отложений со стойкой для регулировки по высоте и шлангом «LONG LIFE»



51 cromato

40181171000 40181174000

51 cromato-chrome / 00 grigio-raw / 02 bianco-white / 03 luce blu-light blue / 06 luce bianca-light white / 13 nero opaco-black mat / 24 bianco opaco-white mat / 28 inox-stainless steel  
 34 ero inox spazzolato-brushed rose gold / 44 oro rosa lucido-polished rose gold / 52 oro giallo-yellow gold / 53 ottone naturale-natural brass / 72 ottone nero lucido-polished black chrome  
 75 ottone nero spazzolato-brushed black chrome / 77 metallo spazzolato-brushed metal / 80 metallo lucido-polished metal / 86 sfumato-shaded / 92 ottone antico spazzolato-brushed old brass

51 cromato-chrome / 00 grigio-raw / 02 bianco-white / 03 luce blu-light blue / 06 luce bianca-light white / 13 nero opaco-black mat / 24 bianco opaco-white mat / 28 inox-stainless steel  
 34 ero inox spazzolato-brushed rose gold / 44 oro rosa lucido-polished rose gold / 52 oro giallo-yellow gold / 53 ottone naturale-natural brass / 72 ottone nero lucido-polished black chrome  
 75 ottone nero spazzolato-brushed black chrome / 77 metallo spazzolato-brushed metal / 80 metallo lucido-polished metal / 86 sfumato-shaded / 92 ottone antico spazzolato-brushed old brass

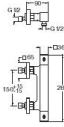


# Quadri

## QD 481



IT Miscelatore termostatico "corpo freddo" per doccia esterno  
 DE Thermostat Brausebatterie Aufsatz "Armaturenkörper mit Verblühungsschutz"  
 FR Mijigeur thermostatique douche "corps froid"  
 EN "Cold touch" external thermostatic shower mixer  
 ES Termostato "corpo freddo" para ducha externo  
 RU Наружная обдочная термостатическая смеситель для ванны



S1 cromato

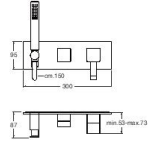
ICR1591AF00 - ICR11746C00

## QM 602

new



IT Set da esterno per miscelatore monocomando doccia/vasca CS 100 (comando destro) - CS 101 (comando sinistro) con deviatore 2 uscite, doccetta anticalcare, flessibile LONG LIFE  
 DE Fertigmontageset Brause/Wannen-Einhandmischer für Einbaukörper CS 100 (Kartusche rechts) - CS 101 (Kartusche links) mit 2 Wege Umsteller, Handbrause mit Antikal-Sytem, Brauseanschlauch LONG LIFE  
 FR Façade externe mitigeur douche/bain douche encastré pour mécanisme CS 100 (droite) - CS 101 (gauche) avec inverseur 2 sorties, douchette anticalcaire, flexible LONG LIFE  
 EN Bath/shower mixer external parts for CS 100 (right side) - CS 101 (left side) with 2 outlet diverter, anti-lime hand shower, LONG LIFE flexible hose  
 ES Kit exterior mezclador monomando baño/ducha CS 100 (diestro) - CS 101 (zurdo) con deviator 2 salidas, duchita antica, flexible LONG LIFE  
 RU Наружные части смесителя для ванны/душа для CS 100 (правосторонний) - CS 101 (левосторонний) с переключателем с 2 выходами, ручным душем с защитой от известковых отложений и шлангом «LONG LIFE»



S1 cromato 13 nero opaco 24 bianco opaco

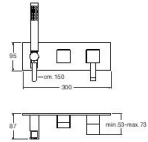
ICR1591AF00 - ICR12179C00  
 Set da incasso CS 100-101 pag. 14  
 Unterputz-Einbaukörper CS 100-101 Seite 14  
 Mechanisme extérieur CS 100-101 page 14  
 Concealed body CS 100-101 page 14  
 Cuerpo de empotrado CS 100-101 página 14  
 Встраиваемый компонент CS 100-101 стр. 14

## QM 603

new



IT Set da esterno per miscelatore monocomando doccia/vasca CS 100 (comando destro) - CS 101 (comando sinistro) con deviatore 3 uscite, doccetta anticalcare, flessibile LONG LIFE  
 DE Fertigmontageset Brause/Wannen-Einhandmischer mit 3 Wege Umsteller für Einbaukörper CS 100 (Kartusche rechts) - CS 101 (Kartusche links), Handbrause mit Antikal-Sytem, Brauseanschlauch LONG LIFE  
 FR Façade externe mitigeur douche/bain douche encastré pour mécanisme CS 100 (droite) - CS 101 (gauche) avec inverseur 3 sorties, douchette anticalcaire, flexible LONG LIFE  
 EN Bath/shower mixer external parts for CS 100 (right side) - CS 101 (left side) with 3 outlet diverter, anti-lime hand shower, LONG LIFE flexible hose  
 ES Kit exterior mezclador monomando baño/ducha CS 100 (diestro) - CS 101 (zurdo) con deviator 3 salidas, duchita antica, flexible LONG LIFE  
 RU Наружные части смесителя для ванны/душа для CS 100 (правосторонний) - CS 101 (левосторонний) с переключателем с 3 выходами, ручным душем с защитой от известковых отложений и шлангом «LONG LIFE»



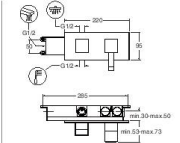
S1 cromato 13 nero opaco 24 bianco opaco

ICR1591AF00 - ICR14410C00  
 Set da incasso CS 100-101 pag. 14  
 Unterputz-Einbaukörper CS 100-101 Seite 14  
 Mechanisme extérieur CS 100-101 page 14  
 Concealed body CS 100-101 page 14  
 Cuerpo de empotrado CS 100-101 página 14  
 Встраиваемый компонент CS 100-101 стр. 14

## QM 611



IT Set completo per miscelatore monocomando doccia/vasca da incasso con deviatore 3 uscite e piastra in metallo  
 DE Unterputz Brause/Wannen-Einhandmischer inkl. Einbaukörper mit 3 Wege Umsteller und Abdeckplatte aus Metall  
 FR Mijigeur douche/bain douche encastré complet avec inverseur 3 sorties et plaque en métal  
 EN Complete concealed bath/shower mixer with 3 outlet diverter and metal plate  
 ES Kit completo mezclador monomando baño/ducha de empotrar con deviator 3 salidas y placa de metal  
 RU Полный комплект скрытого смесителя для ванны/душа с переключателем с 3 выходами



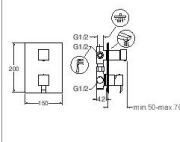
S1 cromato 13 nero opaco 24 bianco opaco

ICR1591AF00 - ICR14410C00

## QM 120



IT Set completo per miscelatore monocomando doccia/vasca da incasso con deviatore 3 uscite e piastra in metallo  
 DE Unterputz Brause/Wannen-Einhandmischer inkl. Einbaukörper mit 3 Wege Umsteller und Abdeckplatte aus Metall  
 FR Mijigeur douche/bain douche encastré complet avec inverseur 3 sorties et plaque en métal  
 EN Complete concealed bath/shower mixer with 3 outlet diverter and metal plate  
 ES Kit completo mezclador monomando baño/ducha de empotrar con deviator 3 salidas y placa de metal  
 RU Полный комплект скрытого смесителя для ванны/душа с переключателем с 3 выходами



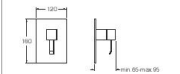
S1 cromato

ICR1591AF00

## QM 686



IT Set da esterno per miscelatore monocomando doccia CS 535 con piastra in metallo  
 DE Fertigmontageset Brause/Wannen-Einhandmischer für Einbaukörper CS 535 mit Abdeckplatte aus Metall  
 FR Façade externe pour mitigeur douche/bain douche 1 sortie pour mécanisme CS 535 avec plaque en métal  
 EN Shower mixer external parts for CS 535 with metal plate  
 ES Kit exterior mezclador monomando ducha CS 535 con placa de metal  
 RU Наружные части смесителя для душа для CS 535



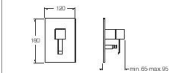
S1 cromato 13 nero opaco 24 bianco opaco

ICR1591AF00  
 Set da incasso CS 535 pag. 16  
 Unterputz-Einbaukörper CS 535 Seite 16  
 Mechanisme extérieur CS 535 page 16  
 Concealed body CS 535 page 16  
 Cuerpo de empotrado CS 535 página 16  
 Встраиваемый компонент CS 535 стр. 16

## QM 689



IT Set da esterno per miscelatore monocomando doccia/vasca CS 535 con deviatore 2 uscite e piastra in metallo  
 DE Fertigmontageset Brause/Wannen-Einhandmischer für Einbaukörper CS 535 mit 2 Wege Umsteller und Abdeckplatte aus Metall  
 FR Façade externe pour mitigeur douche/bain douche 2 sorties pour mécanisme CS 535 avec plaque en métal  
 EN Bath/shower mixer external parts for CS 535 with 2 outlet diverter and metal plate  
 ES Kit exterior para mezclador monomando baño/ducha CS 535 con deviator 2 salidas y placa de metal  
 RU Внешние части смесителя для ванны/душа с переключателем 2 выходами для CS 535



S1 cromato 13 nero opaco 24 bianco opaco

ICR1591AF00  
 Set da incasso CS 535 pag. 16  
 Unterputz-Einbaukörper CS 535 Seite 16  
 Mechanisme extérieur CS 535 page 16  
 Concealed body CS 535 page 16  
 Cuerpo de empotrado CS 535 página 16  
 Встраиваемый компонент CS 535 стр. 16

254 S1 cromato-chrome / 00 grigio-raw / 02 bianco-white / 03 luce blu-light blue / 06 luce bianca-light white / 13 nero opaco-black mat / 24 bianco opaco-white mat / 28 inox stainless steel 34 oro oro spazzolato-brushed gold / 44 oro oro lucido-polished rose gold / 52 oro giallo-yellow gold / 53 ottone naturale-natural brass / 72 ottone nero lucido-polished black chrome / 75 ottone oro spazzolato-brushed black chrome / 77 metallo spazzolato-brushed metal / 80 metallo lucido-polished metal / 86 sfumato-shaded / 92 ottone anticospazzolato-brushed old brass

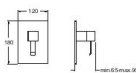
S1 cromato-chrome / 00 grigio-raw / 02 bianco-white / 03 luce blu-light blue / 06 luce bianca-light white / 13 nero opaco-black mat / 24 bianco opaco-white mat / 28 inox stainless steel 34 oro oro spazzolato-brushed gold / 44 oro oro lucido-polished rose gold / 52 ottone naturale-natural brass / 72 ottone nero lucido-polished black chrome / 75 ottone oro spazzolato-brushed black chrome / 77 metallo spazzolato-brushed metal / 80 metallo lucido-polished metal / 86 sfumato-shaded / 92 ottone anticospazzolato-brushed old brass

## Quadri

### QM 656



IT Set da esterno per miscelatore monocomando doccia CS 535 con piastra in ABS  
 DE Fertigmontageset Brause-Einhandmischer für Einbaukörper CS 535 mit Abdeckplatte aus ABS  
 FR Façade externe pour mitigeur douche 1 sortie pour mécanisme CS 535 avec plaque en ABS  
 EN Shower mixer external parts for CS 535 and ABS cover plate  
 ES Kit exterior mezclador monocomando ducha CS 535 con placa en ABS  
 RU Наружный комплект для однорычажного смесителя для душа/ванны CS 535 с пластиной из ABS-пластика



ICR15916P00

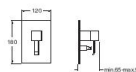
Set da incasso CS 535 pag. 16  
 Universal-Einbaukörper CS 535 Seite 16  
 Mecanisme encastri CS 535 page 16  
 Composed body CS 535 page 16  
 Сигорпо де емпотридо CS 535 página 16  
 Встраиваемый элемент CS 535 стр. 16

SI scomato

### QM 659



IT Set da esterno per miscelatore monocomando doccia/vasca CS 535 con deviatore 2 uscite e piastra in ABS  
 DE Fertigmontageset Warmen/Brause-Einhandmischer mit 2 Wege Umteiler für Einbaukörper CS 535 und Abdeckplatte aus ABS  
 FR Façade externe pour mitigeur douche/bain douche 2 sorties pour mécanisme CS 535 avec plaque en ABS  
 EN Bath/shower mixer external parts with 2 outlets diverter for CS 535 and ABS cover plate  
 ES Kit exterior mezclador monocomando baño/ducha CS 535 con deviator 2 salidas y placa en ABS  
 RU Наружный набор для однорычажного смесителя для душа/ванны CS 535 с переключателем на 2 выхода и пластиной из ABS-пластика



ICR15916P00

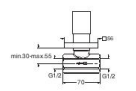
Set da incasso CS 535 pag. 16  
 Universal-Einbaukörper CS 535 Seite 16  
 Mecanisme encastri CS 535 page 16  
 Composed body CS 535 page 16  
 Сигорпо де емпотридо CS 535 página 16  
 Встраиваемый элемент CS 535 стр. 16

SI scomato

### QD 620



IT Rubinetto d'arresto da 1/2"  
 DE Absperrventil 1/2"  
 FR Robinet d'arrêt 1/2"  
 EN 1/2" stopcock  
 ES Clave de cierre de 1/2"  
 RU Запорный кран 1/2"



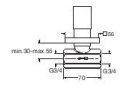
WTF424C00

SI scomato 13 nero opaco  
 24 bianco opaco

### QD 621



IT Rubinetto d'arresto da 3/4"  
 DE Absperrventil 3/4"  
 FR Robinet d'arrêt 3/4"  
 EN 3/4" stopcock  
 ES Clave de cierre de 3/4"  
 RU Запорный кран 3/4"



WTF434C00

SI scomato 13 nero opaco  
 24 bianco opaco