

Contemporary Lines

Queen

design: MCZ ARCHITETTI ASSOCIATI



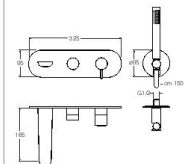


IT Lavabi e bidet da piano sono disponibili con 2 diverse leve di comando.
 DE Waschtisch- und Bidetmischer sind mit zwei verschiedenen Bedienhebeln erhältlich.
 FR Les lavabos et bidets sont disponibles avec deux poignées différentes.
 EN Standing washbasin and bidet taps are available with two different levers.
 ES Lavabos y bidet sobre repisa están disponibles con dos diferentes manetas de comando.
 RU Краны для установки на бортик умывальников и биде предлагаются с двумя различными рычагами управления.

QE 102

new

IT Set da esterno per miscelatore monocomando doccia/vasca CS 100 (comando destro) - CS 101 (comando sinistro) con deviatore 2 uscite, doccetta anticalcare in ottone, flessibile LONG LIFE e piastra in metallo
 DE Fertigmontageset Brause/Wannen Einhandmischer mit 2 Wege Umsteller für Einbaukörper CS 100 (Kartusche rechts) - CS 101 (Kartusche links), Handbrause aus Messing mit Antikalk-System, Brauseschlauch LONG LIFE und Abdeckplatte aus Metall
 FR façade externe mitigeur douche/bain douche encastré pour mécanisme CS 100 (droite) - CS 101 (gauche) avec inverseur 2 sorties, douchette anticalcaire en laiton, flexible LONG LIFE et plaque en métal
 EN Bathshower mixer external parts for CS 100 (right side) - CS 101 (left side) with 2 outlet diverter, LONG LIFE flexible hose, brass anti-lime hand shower and metal plate
 ES Kit exterior mezclador monomando baño/ducha CS 100 (diestro) - CS 101 (zurdo) con desviador 2 salidas, duchita antical en latón, flexible LONG LIFE y placa de metal
 RU Наружные части смесителя для ванны/душа для CS 100 (правосторонний) - CS 101 (левосторонний) с переключателем с 2 выходами, ручным душем с защитой от известковых отложений и шлангом «LONG LIFE»



Set da incasso CS 100-101 pag. 14
 Unterputz-Einbaukörper CS 100-101 Seite 14
 Mécanisme encastré CS 100-101 page 14
 Concealed body CS 100-101 page 14
 Conjunto de empotrables CS 100-101 página 14
 Встраиваемый комплект CS 100-101 стр. 14



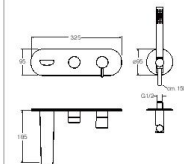
#CR15916P00 - #CR2179K000

51 cromato

QE 103

new

IT Set da esterno per miscelatore monocomando doccia/vasca CS 100 (comando destro) - CS 101 (comando sinistro) con deviatore 3 uscite, doccetta anticalcare in ottone, flessibile LONG LIFE e piastra in metallo
 DE Fertigmontageset Brause/Wannen Einhandmischer mit 3 Wege Umsteller für Einbaukörper CS 100 (Kartusche rechts) - CS 101 (Kartusche links), Handbrause aus Messing mit Antikalk-System, Brauseschlauch LONG LIFE und Abdeckplatte aus Metall
 FR façade externe mitigeur douche/bain douche encastré pour mécanisme CS 100 (droite) - CS 101 (gauche) avec inverseur 3 sorties, douchette anticalcaire en laiton, flexible LONG LIFE et plaque en métal
 EN Bathshower mixer external parts for CS 100 (right side) - CS 101 (left side) with 3 outlet diverter, brass anti-lime hand shower, LONG LIFE flexible hose and metal plate
 ES Kit exterior mezclador monomando baño/ducha CS 100 (diestro) - CS 101 (zurdo) con desviador 3 salidas, duchita antical en latón, flexible LONG LIFE y placa de metal
 RU Наружные части смесителя для ванны/душа для CS 100 (правосторонний) - CS 101 (левосторонний) с переключателем с 3 выходами, ручным душем с защитой от известковых отложений и шлангом «LONG LIFE»



Set da incasso CS 100-101 pag. 14
 Unterputz-Einbaukörper CS 100-101 Seite 14
 Mécanisme encastré CS 100-101 page 14
 Concealed body CS 100-101 page 14
 Conjunto de empotrables CS 100-101 página 14
 Встраиваемый комплект CS 100-101 стр. 14



#CR15916P00 - #CR14410000

51 cromato

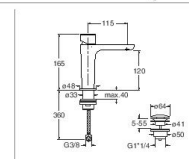
276 51 cromo-romano / 00 grigio-raw / 02 bianco-white / 03 luce blu-light blue / 06 luce bianca-light white / 13 nero opaco-black mat / 24 bianco opaco-white mat / 28 inox-stainless steel / 34 oro rosa spazzolato-brushed rose gold / 44 oro rosa lucido-polished rose gold / 52 oro giallo-yellow gold / 53 ottone naturale-natural brass / 72 ottone nero lucido-polished black chrome / 75 ottone nero spazzolato-brushed black chrome / 77 metallo spazzolato-brushed metal/c / 80 metallo lucido-polished metal/c / 86 sfumato-shaded / 92 ottone antico spazzolato-brushed old brass



QE 220 REGULAR



IT Miscelatore monocomando REGULAR per lavabo con scarico Up&Down da 1"1/4
 DE Waschtisch-Einhandmischer REGULAR mit Ablaufgarnitur Up&Down 1"1/4
 FR Mitigeur lavabo REGULAR avec vidage Up&Down 1"1/4
 EN Basin mixer REGULAR with 1"1/4 Up&Down waste
 ES Monomando REGULAR para lavabo con desagüe Up&Down de 1"1/4
 RU Смеситель для раковины REGULAR с донным клапаном Up&Down 1"1/4



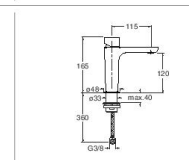
51 cromato

#CR15922000

QE 920 REGULAR



IT Miscelatore monocomando REGULAR per lavabo senza scarico
 DE Waschtisch-Einhandmischer REGULAR ohne Ablaufgarnitur
 FR Mitigeur lavabo REGULAR sans vidage
 EN Basin mixer REGULAR without pop up
 ES Monomando REGULAR para lavabo sin desagüe
 RU Смеситель для раковины REGULAR без донного клапана



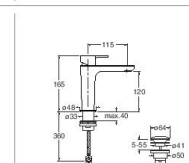
51 cromato

#CR15922000

QE 210 REGULAR



IT Miscelatore monocomando REGULAR per lavabo con scarico Up&Down da 1"1/4
 DE Waschtisch-Einhandmischer REGULAR mit Ablaufgarnitur Up&Down 1"1/4
 FR Mitigeur lavabo REGULAR avec vidage Up&Down 1"1/4
 EN Basin mixer REGULAR with 1"1/4 Up&Down waste
 ES Monomando REGULAR para lavabo con desagüe Up&Down de 1"1/4
 RU Смеситель для раковины REGULAR с донным клапаном Up&Down 1"1/4



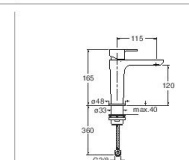
51 cromato

#CR15922000

QE 910 REGULAR



IT Miscelatore monocomando REGULAR per lavabo senza scarico
 DE Waschtisch-Einhandmischer REGULAR ohne Ablaufgarnitur
 FR Mitigeur lavabo REGULAR sans vidage
 EN Basin mixer REGULAR without pop up
 ES Monomando REGULAR para lavabo sin desagüe
 RU Смеситель для раковины REGULAR без донного клапана


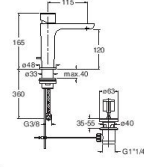

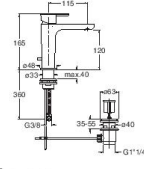

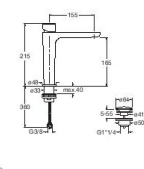

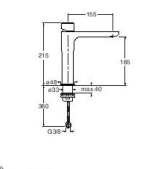


51 cromato


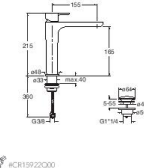

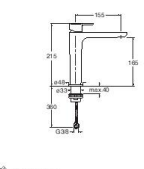

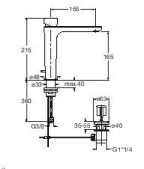

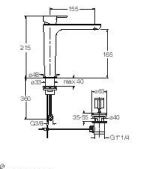
#CR15922000

51 cromo-romano / 00 grigio-raw / 02 bianco-white / 03 luce blu-light blue / 06 luce bianca-light white / 13 nero opaco-black mat / 24 bianco opaco-white mat / 28 inox-stainless steel / 34 oro rosa spazzolato-brushed rose gold / 44 oro rosa lucido-polished rose gold / 52 oro giallo-yellow gold / 53 ottone naturale-natural brass / 72 ottone nero lucido-polished black chrome / 75 ottone nero spazzolato-brushed black chrome / 77 metallo spazzolato-brushed metal/c / 80 metallo lucido-polished metal/c / 86 sfumato-shaded / 92 ottone antico spazzolato-brushed old brass



| | | |
|---|---|--|
| <p>QE 221 REGULAR</p>  | <p>IT Miscelatore monocomando REGULAR per lavabo con scarico da 1"1/4 a asta comando DE Waschtisch-Einhandmischer REGULAR mit Ablaufgarmitur 1"1/4 und Zugstange FR Mitigeur lavabo REGULAR avec vidage 1"1/4 à trette EN Basin mixer REGULAR with 1"1/4 pop up waste ES Monomando REGULAR para lavabo con desagüe automático de 1"1/4 RU Смеситель для раковины REGULAR с нажимным донным клапаном 1"1/4</p> |  <p>#CR1992Z000</p> |
| <p>QE 211 REGULAR</p>  | <p>IT Miscelatore monocomando REGULAR per lavabo con scarico da 1"1/4 a asta comando DE Waschtisch-Einhandmischer REGULAR mit Ablaufgarmitur 1"1/4 und Zugstange FR Mitigeur lavabo REGULAR avec vidage 1"1/4 à trette EN Basin mixer REGULAR with 1"1/4 pop up waste ES Monomando REGULAR para lavabo con desagüe automático de 1"1/4 RU Смеситель для раковины REGULAR с нажимным донным клапаном 1"1/4</p> |  <p>#CR1992Z000</p> |
| <p>QE 227 MEDIUM</p>  | <p>IT Miscelatore monocomando MEDIUM per lavabo con scarico Up&Down da 1"1/4 DE Waschtisch-Einhandmischer MEDIUM mit Ablaufgarmitur Up&Down 1"1/4 FR Mitigeur lavabo MEDIUM avec vidage Up&Down 1"1/4 EN Basin mixer MEDIUM with 1"1/4 Up&Down waste ES Monomando MEDIUM para lavabo con desagüe Up&Down de 1"1/4 RU Смеситель для раковины MEDIUM с донным клапаном Up&Down 1"1/4</p> |  <p>#CR1992Z000</p> |
| <p>QE 927 MEDIUM</p>  | <p>IT Miscelatore monocomando MEDIUM per lavabo senza scarico DE Waschtisch-Einhandmischer MEDIUM ohne Ablaufgarmitur FR Mitigeur lavabo MEDIUM sans vidage EN Basin mixer MEDIUM without pop up ES Monomando MEDIUM para lavabo sin desagüe RU Смеситель для раковины MEDIUM без донного клапана</p> |  <p>#CR1992Z000</p> |


51 cromo-romano / 00 grigio-raw / 02 bianco-white / 03 luce blu-light blue / 06 luce bianca-light white / 13 nero opaco-black mat / 24 bianco opaco-white mat / 28 inox-stainless steel
 34 oro rosa spazzolato-brushed rose gold / 44 oro rosa lucido-polished rose gold / 52 oro giallo-gold / 53 ottone naturale-natural brass / 72 ottone nero lucido-polished black chrome
 75 ottone nero spazzolato-brushed black chrome / 77 metallo spazzolato-brushed metal / 80 metallo lucido-polished metal / 86 sfumato-shaded / 92 ottone antico spazzolato-brushed old brass

| | | |
|---|---|--|
| <p>QE 217 MEDIUM</p>  | <p>IT Miscelatore monocomando MEDIUM per lavabo con scarico Up&Down da 1"1/4 DE Waschtisch-Einhandmischer MEDIUM mit Ablaufgarmitur Up&Down 1"1/4 FR Mitigeur lavabo MEDIUM avec vidage Up&Down 1"1/4 EN Basin mixer MEDIUM with 1"1/4 Up&Down waste ES Monomando MEDIUM para lavabo con desagüe Up&Down de 1"1/4 RU Смеситель для раковины MEDIUM с донным клапаном Up&Down 1"1/4</p> |  <p>#CR1992Z000</p> |
| <p>QE 917 MEDIUM</p>  | <p>IT Miscelatore monocomando MEDIUM per lavabo senza scarico DE Waschtisch-Einhandmischer MEDIUM ohne Ablaufgarmitur FR Mitigeur lavabo MEDIUM sans vidage EN Basin mixer MEDIUM without pop up ES Monomando MEDIUM para lavabo sin desagüe RU Смеситель для раковины MEDIUM без донного клапана</p> |  <p>#CR1992Z000</p> |
| <p>QE 229 MEDIUM</p>  | <p>IT Miscelatore monocomando MEDIUM per lavabo con scarico da 1"1/4 a asta comando DE Waschtisch-Einhandmischer MEDIUM mit Ablaufgarmitur 1"1/4 und Zugstange FR Mitigeur lavabo MEDIUM avec vidage 1"1/4 à trette EN Basin mixer MEDIUM with 1"1/4 pop up waste ES Monomando MEDIUM para lavabo con desagüe automático de 1"1/4 RU Смеситель для раковины MEDIUM с нажимным донным клапаном 1"1/4</p> |  <p>#CR1992Z000</p> |
| <p>QE 219 MEDIUM</p>  | <p>IT Miscelatore monocomando MEDIUM per lavabo con scarico da 1"1/4 a asta comando DE Waschtisch-Einhandmischer MEDIUM mit Ablaufgarmitur 1"1/4 und Zugstange FR Mitigeur lavabo MEDIUM avec vidage 1"1/4 à trette EN Basin mixer MEDIUM with 1"1/4 pop up waste ES Monomando MEDIUM para lavabo con desagüe automático de 1"1/4 RU Смеситель для раковины MEDIUM с нажимным донным клапаном 1"1/4</p> |  <p>#CR1992Z000</p> |

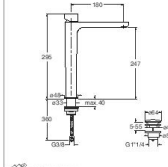
51 cromo-romano / 00 grigio-raw / 02 bianco-white / 03 luce blu-light blue / 06 luce bianca-light white / 13 nero opaco-black mat / 24 bianco opaco-white mat / 28 inox-stainless steel
 34 oro rosa spazzolato-brushed rose gold / 44 oro rosa lucido-polished rose gold / 52 oro giallo-gold / 53 ottone naturale-natural brass / 72 ottone nero lucido-polished black chrome
 75 ottone nero spazzolato-brushed black chrome / 77 metallo spazzolato-brushed metal / 80 metallo lucido-polished metal / 86 sfumato-shaded / 92 ottone antico spazzolato-brushed old brass

Queen

QE 222 TALL



IT Miscelatore monocomando TALL per lavabo con scarico Up&Down da 1"1/4
 DE Waschtisch-Einhandmischer TALL mit Ablaufgarnitur Up&Down 1"1/4
 FR Migeur lavabo TALL avec vidage Up&Down 1"1/4
 EN Basin mixer TALL with 1"1/4 Up&Down waste
 ES Monomando TALL para lavabo con desague Up&Down de 1"1/4
 RU Смеситель для раковины TALL с донным клапаном Up&Down 1"1/4



51 cromato #CR15922000

QE 922 TALL




IT Miscelatore monocomando TALL per lavabo senza scarico
 DE Waschtisch-Einhandmischer TALL ohne Ablaufgarnitur
 FR Migeur lavabo TALL sans vidage
 EN Basin mixer TALL without pop up
 ES Monomando TALL para lavabo sin desague
 RU Смеситель для раковины TALL без донного клапана

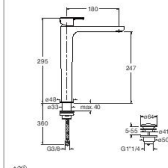


51 cromato #CR15922000

QE 212 TALL




IT Miscelatore monocomando TALL per lavabo con scarico Up&Down da 1"1/4
 DE Waschtisch-Einhandmischer TALL mit Ablaufgarnitur Up&Down 1"1/4
 FR Migeur lavabo TALL avec vidage Up&Down 1"1/4
 EN Basin mixer TALL with 1"1/4 Up&Down waste
 ES Monomando TALL para lavabo con desague Up&Down de 1"1/4
 RU Смеситель для раковины TALL с донным клапаном Up&Down 1"1/4

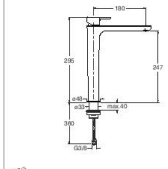


51 cromato #CR15922000

QE 912 TALL




IT Miscelatore monocomando TALL per lavabo senza scarico
 DE Waschtisch-Einhandmischer TALL ohne Ablaufgarnitur
 FR Migeur lavabo TALL sans vidage
 EN Basin mixer TALL without pop up
 ES Monomando TALL para lavabo sin desague
 RU Смеситель для раковины TALL без донного клапана



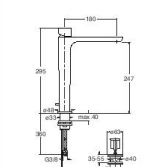
51 cromato #CR15922000

Queen

QE 223 TALL




IT Miscelatore monocomando TALL per lavabo con scarico da 1"1/4 e asta comando
 DE Waschtisch-Einhandmischer TALL mit Ablaufgarnitur 1"1/4 und Zügstange
 FR Migeur lavabo TALL avec vidage 1"1/4 à trette
 EN Basin mixer TALL with 1"1/4 waste
 ES Monomando TALL para lavabo con desague automático de 1"1/4
 RU Смеситель для раковины TALL с донным клапаном 1"1/4



51 cromato #CR15922000

QE 213 TALL




IT Miscelatore monocomando TALL per lavabo con scarico da 1"1/4 e asta comando
 DE Waschtisch-Einhandmischer TALL mit Ablaufgarnitur 1"1/4 und Zügstange
 FR Migeur lavabo TALL avec vidage 1"1/4 à trette
 EN Basin mixer TALL with 1"1/4 pop up waste
 ES Monomando TALL para lavabo con desague automático de 1"1/4
 RU Смеситель для раковины TALL с нижним донным клапаном 1"1/4

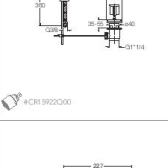


51 cromato #CR15922000

QE 256 REGULAR



IT Set da esterno miscelatore monocomando lavabo REGULAR per CS 200 (comando destro) - CS 201 (comando sinistro) con scarico Up&Down da 1"1/4 e piastra in metallo
 DE Fertigmontageteil Waschtisch-Einhandmischer REGULAR Wandmontage für Einbaukörper CS 200 (Karusche rechts) - CS 201 (Karusche links) mit Ablaufgarnitur Up&Down 1"1/4 und Abdeckplatte aus Metall
 FR Façade externe migeur lavabo encastré REGULAR pour CS 200 (droite) - CS 201 (gauche) avec vidage Up&Down 1"1/4 et plaque en métal
 EN Wall mounted basin mixer REGULAR external parts for CS 200 (right side) - CS 201 (left side) with 1"1/4 Up&Down waste and metal plate
 ES Kit exterior mezclador monomando REGULAR lavabo CS 200 (derecha) - CS 201 (izquierda) con desague Up&Down de 1"1/4 y placa de metal
 RU Наружные части настенного смесителя для раковины REGULAR для CS 200 (правосторонний) - CS 201 (левосторонний) с донным клапаном Up&Down 1"1/4



51 cromato #CR15914900

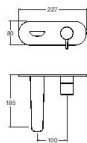
51 cromato-chrome / 00 grigio-raw / 02 bianco-white / 03 luce blu-light blue / 06 luce bianca-light white / 13 nero opaco-black mat / 24 bianco opaco-white mat / 28 inox-stainless steel
 34 oro rosa spazzolato-brushed rose gold / 44 oro rosa lucido-polished rose gold / 52 oro giallo-yellow gold / 53 ottone naturale-natural brass / 72 ottone nero lucido-polished black chrome
 75 ottone nero spazzolato-brushed black chrome / 77 metallo spazzolato-brushed metal / 80 metallo lucido-polished metal / 86 sfumato-shaded / 92 ottone antico spazzolato-brushed old brass

51 cromato-chrome / 00 grigio-raw / 02 bianco-white / 03 luce blu-light blue / 06 luce bianca-light white / 13 nero opaco-black mat / 24 bianco opaco-white mat / 28 inox-stainless steel
 34 oro rosa spazzolato-brushed rose gold / 44 oro rosa lucido-polished rose gold / 52 oro giallo-yellow gold / 53 ottone naturale-natural brass / 72 ottone nero lucido-polished black chrome
 75 ottone nero spazzolato-brushed black chrome / 77 metallo spazzolato-brushed metal / 80 metallo lucido-polished metal / 86 sfumato-shaded / 92 ottone antico spazzolato-brushed old brass

QS 956 REGULAR **new**



IT Set da esterno miscelatore monocomando lavabo REGULAR per CS 200 (comando destro) - CS 201 (comando sinistro) senza scarico e piastra in metallo
 DE Fertigmontageset Waschtisch-Einhandmischer REGULAR Wandmontage für Einbaukörper CS 200 (Kartusche rechts) - CS 201 (Kartusche links) ohne Ablaufgarmitur und Abdeckplatte aus Metall
 FR Façade externe mitigeur lavabo encastré REGULAR pour CS 200 (droite) - CS 201 (gauche) sans vidage et plaque en métal
 EN Wall mounted basin mixer REGULAR external parts for CS 200 (right side) - CS 201 (left side) without pop up and metal plate
 ES Kit exterior mezclador monomando REGULAR lavabo CS 200 (diestro) - CS 201 (zurdo) sin desagüe y placa de metal
 RU Наружные части настенного смесителя для раковины REGULAR для CS 200 (правосторонний) - CS 201 (левосторонний) без доногого клапана



ICR15916A00

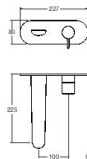
Set da incasso CS 200 - 201 pag. 14-15
 Universal-Einbaukörper CS 200 - 201 Seite 14-15
 Miscelatore encastrato CS 200 - 201 page 14-15
 Concealed body CS 200 - 201 page 14-15
 Скрытый боды CS 200 - 201 страница 14-15
 Встраиваемый элемент CS 200 - 201 стр. 14-15

51 cromato

QE 258 LARGE **new**



IT Set da esterno miscelatore monocomando lavabo LARGE per CS 200 (comando destro) - CS 201 (comando sinistro) con scarico Up&Down da 1"1/4 e piastra in metallo
 DE Fertigmontageset Waschtisch-Einhandmischer LARGE Wandmontage für Einbaukörper CS 200 (Kartusche rechts) - CS 201 (Kartusche links) mit Ablaufgarmitur Up&Down 1"1/4 und und Abdeckplatte aus Metall
 FR Façade externe mitigeur lavabo encastré LARGE pour CS 200 (droite) - CS 201 (gauche) avec vidage Up&Down 1"1/4 et plaque en métal
 EN Wall mounted basin mixer LARGE external parts for CS 200 (right side) - CS 201 (left side) with 1"1/4 Up&Down waste and metal plate
 ES Kit exterior mezclador monomando LARGE lavabo CS 200 (diestro) - CS 201 (zurdo) con desagüe Up&Down de 1"1/4 y placa de metal
 RU Наружные части настенного смесителя для раковины LARGE для CS 200 (правосторонний) - CS 201 (левосторонний) с донным клапаном Up&Down 1"1/4



ICR15916A00

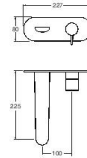
Set da incasso CS 200 - 201 pag. 14-15
 Universal-Einbaukörper CS 200 - 201 Seite 14-15
 Miscelatore encastrato CS 200 - 201 page 14-15
 Concealed body CS 200 - 201 page 14-15
 Скрытый боды CS 200 - 201 страница 14-15
 Встраиваемый элемент CS 200 - 201 стр. 14-15

51 cromato

QE 958 LARGE **new**



IT Set da esterno miscelatore monocomando lavabo LARGE per CS 200 (comando destro) - CS 201 (comando sinistro) senza scarico e piastra in metallo
 DE Fertigmontageset Waschtisch-Einhandmischer LARGE Wandmontage für Einbaukörper CS 200 (Kartusche rechts) - CS 201 (Kartusche links) ohne Ablaufgarmitur und Abdeckplatte aus Metall
 FR Façade externe mitigeur lavabo encastré pour CS 200 (droite) - CS 201 (gauche) sans vidage et plaque en métal
 EN Wall mounted basin mixer LARGE external parts for CS 200 (right side) - CS 201 (left side) without pop up and metal plate
 ES Kit exterior mezclador monomando LARGE lavabo CS 200 (diestro) - CS 201 (zurdo) sin desagüe y placa de metal
 RU Наружные части настенного смесителя для раковины LARGE для CS 200 (правосторонний) - CS 201 (левосторонний) без доногого клапана



ICR15916A00

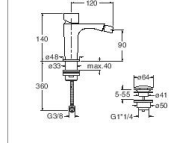
Set da incasso CS 200 - 201 pag. 14-15
 Universal-Einbaukörper CS 200 - 201 Seite 14-15
 Miscelatore encastrato CS 200 - 201 page 14-15
 Concealed body CS 200 - 201 page 14-15
 Скрытый боды CS 200 - 201 страница 14-15
 Встраиваемый элемент CS 200 - 201 стр. 14-15

51 cromato

QE 320



IT Miscelatore monocomando per bidet con scarico Up&Down da 1"1/4
 DE Bidet-Einhandmischer mit Ablaufgarmitur Up&Down 1"1/4
 FR Mitigeur bidet sans vidage Up&Down 1"1/4
 EN Bidet mixer with 1"1/4 Up&Down waste
 ES Monomando para bidé con desagüe Up&Down de 1"1/4
 RU Смеситель для биде с донным клапаном Up&Down 1"1/4



51 cromato

ICR15922C00

QE 370



IT Miscelatore monocomando per bidet senza scarico
 DE Bidet-Einhandmischer ohne Ablaufgarmitur
 FR Mitigeur bidet sans vidage
 EN Bidet mixer without pop up
 ES Monomando para bidé sin desagüe
 RU Смеситель для биде без доногого клапана



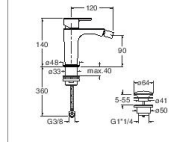
51 cromato

ICR16198C00

QE 310



IT Miscelatore monocomando per bidet con scarico Up&Down da 1"1/4
 DE Bidet-Einhandmischer mit Ablaufgarmitur Up&Down 1"1/4
 FR Mitigeur bidet sans vidage Up&Down 1"1/4
 EN Bidet mixer with 1"1/4 Up&Down waste
 ES Monomando para bidé con desagüe Up&Down de 1"1/4
 RU Смеситель для биде с донным клапаном Up&Down 1"1/4



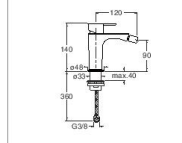
51 cromato

ICR15922C00

QE 360



IT Miscelatore monocomando per bidet senza scarico
 DE Bidet-Einhandmischer ohne Ablaufgarmitur
 FR Mitigeur bidet sans vidage
 EN Bidet mixer without pop up
 ES Monomando para bidé sin desagüe
 RU Смеситель для биде без доногого клапана



51 cromato

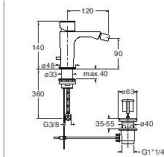
ICR16198C00

Queen

QE 321



IT Miscelatore monocomando per bidet con scarico da 1"1/4 e asta comando
 DE Bidet-Einhandmischer mit Ablaufgaritur 1"1/4 und Zugtange
 FR Migeur bidet avec vidage 1"1/4 à tigelette
 EN Bidet mixer with 1"1/4 pop up waste
 ES Monomando para bidé con desagüe automático de 1"1/4
 RU Смеситель для биде с нажимным донным клапаном 1"1/4



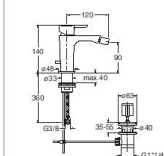
51 cromato

#CR1922Q00

QE 311



IT Miscelatore monocomando per bidet con scarico da 1"1/4 e asta comando
 DE Bidet-Einhandmischer mit Ablaufgaritur 1"1/4 und Zugtange
 FR Migeur bidet avec vidage 1"1/4 à tigelette
 EN Bidet mixer with 1"1/4 pop up waste
 ES Monomando para bidé con desagüe automático de 1"1/4
 RU Смеситель для биде с нажимным донным клапаном 1"1/4



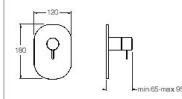
51 cromato

#CR1922Q00

QE 686



IT Set da esterno per miscelatore monocomando doccia CS 535 con piastra in metallo
 DE Fertigmontage-Set Brause-Einhandmischer für Einbaukörper CS 535 mit Abdeckplatte aus Metall
 FR Façade externe pour mitigeur douche 1 sortie pour mécanisme CS 535 avec plaque en métal
 EN Shower mixer external parts for CS 535 with metal plate
 ES Kit exterior mezclador monomando ducha CS 535 con placa de metal
 RU Наружные части смесителя для душа для CS 535



51 cromato

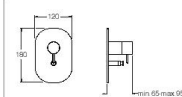
#CR1916P00

Set da incasso CS 535 pag. 16
 Unterputz-Einbaukörper CS 535 Seite 16
 Mécanisme encastré CS 535 page 16
 Concealed body CS 535 page 16
 Cuerpo de empotrado CS 535 página 16
 Встраиваемый элемент CS 535 стр. 16

QE 689



IT Set da esterno per miscelatore monocomando doccia/Vasca CS 535 con deviatore 2 uscite e piastra in metallo
 DE Fertigmontage-Set Warmen/Brause-Einhandmischer für Einbaukörper CS 535 mit 2 Wege Umsteller und Abdeckplatte aus Metall
 FR Façade externe pour mitigeur douche/bain douche 2 sorties pour mécanisme CS 535 avec plaque en métal
 EN Bath/shower mixer external parts for CS 535 with 2 outlet diverter and metal plate
 ES Kit exterior para mezclador monomando baño/ducha CS 535 con desviador 2 salidas y placa de metal
 RU Внешние части смесителя для ванны/душа с переключателем 2 выходов для CS 535



51 cromato

#CR1916P00

Set da incasso CS 535 pag. 16
 Unterputz-Einbaukörper CS 535 Seite 16
 Mécanisme encastré CS 535 page 16
 Concealed body CS 535 page 16
 Cuerpo de empotrado CS 535 página 16
 Встраиваемый элемент CS 535 стр. 16