



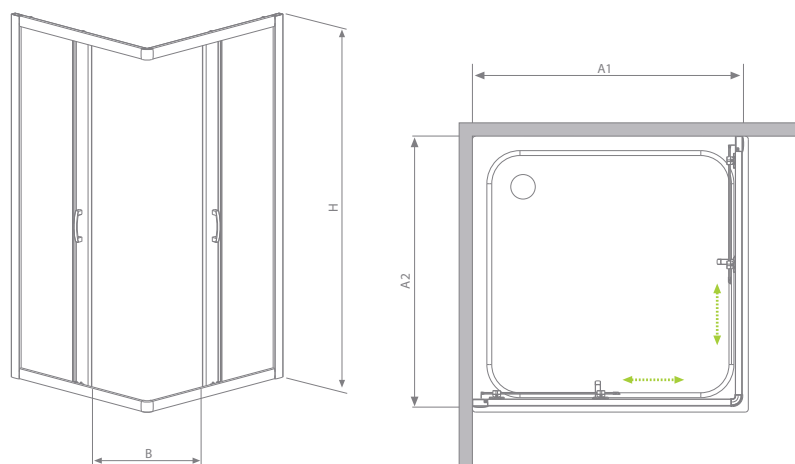
Premium Plus C 1700



5 mm fixed parts, 6 mm movable parts
 5 mm feststehende Teile, 6 mm beweiligte Teile
 5 мм неподвижные части, 6 мм подвижные части

Premium Plus

Model Modell Модель	Tray width Duschwannebreite Размер поддона	Height Höhe Высота	Glass Finish / Glasarten / Цвет стекла		
			01	06	08
			Art. No./Art. Nr./№ арт.		
C 80/170	800×800	1700	30461-01-01N	30461-01-06N	30461-01-08N
C 90/170	900×900	1700	30451-01-01N	30451-01-06N	30451-01-08N



Extension profiles / Verbreitungsprofile / Расширительные профили	Art. No./Art. Nr./№ арт.
U Profile +2 cm / U-Profil +2 cm профиль П-образный +2 см	001-126190001
U Profile +4 cm / U-Profil +4 cm Профиль П-образный +4 см	001-127190001

Premium Plus C 1700	A1	A2	B	H
C 800×800×1700	785-805	785-805	440	1700
C 900×900×1700	885-905	885-905	510	1700