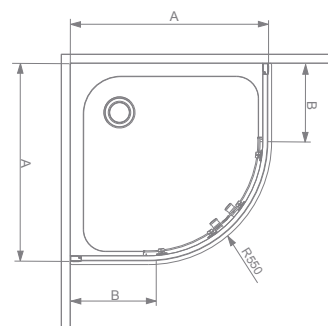
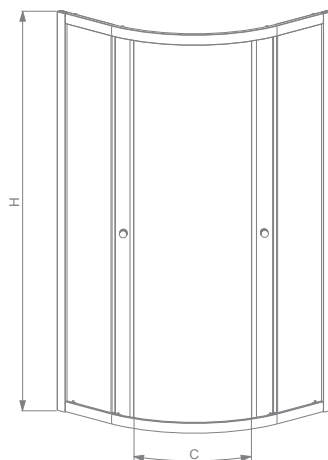




# Premium A 1700



Model Modell Модель	Tray width Duschwannebreite Размер поддона	Height Höhe Высота	Glass Finish / Glasarten / Цвет стекла				
			01	02	05	06	08
A 80/170	800×800	1700	30411-01-01	30411-01-02	30411-01-05	30411-01-06	30411-01-08
A 90/170	900×900	1700	30401-01-01	30401-01-02	30401-01-05	30401-01-06	30401-01-08



Extension profiles / Verbreitungsprofile / Расширительные профили	Art. No./Art. Nr./№ арт.
U profile +2 cm U-Profil +2 cm Профиль П-образный +2 см	001-126190001
U profile +4 cm U-Profil +4 cm Профиль П-образный +4 см	001-127190001

Premium A 1700	A	B	C	H
A 80	790-815	250	420	1700
A 90	890-915	350	560	1700

Premium