

# Fuenta New KDD-B

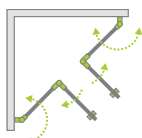
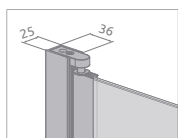
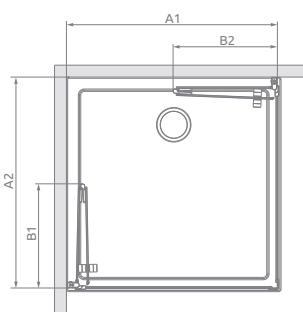
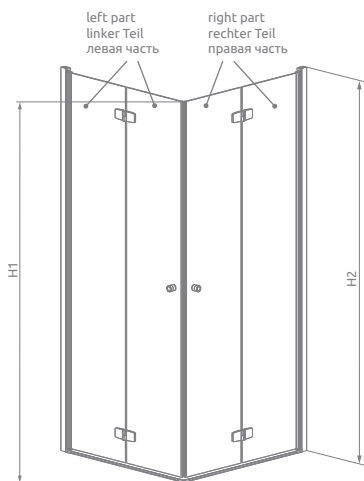


Easy  
Clean®



The shower enclosure without a threshold  
Dusche ohne Schwelleiste

По умолчанию кабина укомплектована порогом, как вариант можно заказать кабину без порога и с уплотнителем размером больше - см. стр. 109.



Shower enclosure set consists of 2 parts: left and right. Please specify both article numbers when making an order.

Lieferung der Dusche umfaßt 2 Elemente: rechte und linke Teile der Duschkabine. Bei Bestellen geben Sie bitte beide Art. Nr. an.

В заказе надо указать 2 номера артикулов: левой и правой части кабины.

## Left Part / linker Teil / Левая часть кабины

Model Modell Модель	Tray width Duschwannebreite Размер поддона	Height Höhe Высота	transparent glass, klar Glas, прозрачное стекло
			Art. No./Art. Nr./№ арт.
KDD-B 80 L	800	2020	384070-01-01L
KDD-B 90 L	900	2020	384071-01-01L
KDD-B 100 L	1000	2020	384072-01-01L

## Right Part / rechter Teil / Правая часть кабины

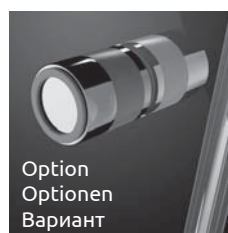
Model Modell Модель	Tray width Duschwannebreite Размер поддона	Height Höhe Высота	transparent glass, klar Glas, прозрачное стекло
			Art. No./Art. Nr./№ арт.
KDD-B 80 R	800	2020	384070-01-01R
KDD-B 90 R	900	2020	384071-01-01R
KDD-B 100 R	1000	2020	384072-01-01R

## Practical handles / Praktische Griffe / Практичные ручки :



Standard  
Standard  
Стандарт

TPE elements in black  
TPE Elemente in Schwarz  
Черный цвет



Option  
Optionen  
Вариант

TPE elements in graphite  
TPE Elemente in Grahit  
Серый цвет

There is possibility to replace the handle with the handle with graphite TPE elements-no. 004-400001400.

Es besteht die Möglichkeit, den jeweiligen Türgriff gegen einen mit TPE-Elementen in Graphitfarbe auszutauschen – Art.-Nr. 004-400001400.

Существует возможность замены ручки на ручку с графитовыми элементами TPE № 004-400001400.

Fuenta New KDD-B	A1	A2	B1	B2	H1	H2
KDD-B 80×80	785-795	785-795	387	387	2000	2020
KDD-B 90×80	885-895	785-795	437	387	2000	2020
KDD-B 80×90	785-795	885-895	387	437	2000	2020
KDD-B 90×90	885-895	885-895	437	437	2000	2020
KDD-B 100×80	985-995	785-795	487	387	2000	2020
KDD-B 80×100	785-795	985-995	387	487	2000	2020
KDD-B 100×90	985-995	885-895	487	437	2000	2020
KDD-B 90×100	885-895	985-995	437	487	2000	2020
KDD-B 100×100	985-995	985-995	487	487	2000	2020