

Instant

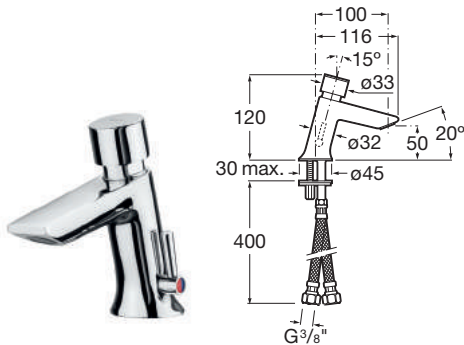


Grifería para lavabo

Basin mixers

Robinetterie pour
lavabo

Смеситель для раковины



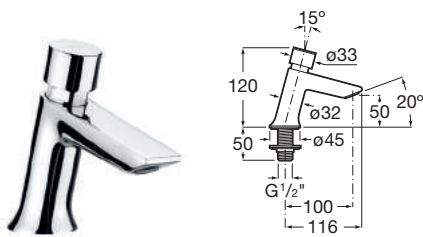
5A3177C00

Mezclador de repisa para lavabo.
Con rompechorros, enlaces
flexibles, filtros y antiretornos.
Cromado.

Deck-mounted basin mixer. With
aerator and flexible supply hoses.
Incorporates check valve and
filters. Chrome.

Mélangeur sur plage pour
lavabo. Avec brise-jet et
raccords d'alimentation
flexibles. Clapets antiretour et
filtres inclus. Chromé.

Монтируемый на край раковины
смеситель для раковины. С
аэратором и гибкой подводкой.
Включает обратный клапан
и фильтры. Автоматическая
остановка потока воды через 15
сек. Хром.



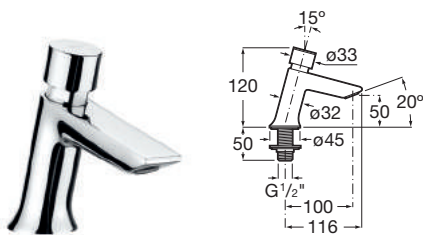
5A4277C00

Grifo de repisa para lavabo
Con rompechorros. G1/2\".

Deck-mounted basin faucet. With
aerator. G1/2\".

Robinet sur plage pour
lavabo. Avec brise-jet. G1/2\".

Монтируемый на край раковины
смеситель для раковины. С аэ-
ратором. G1/2\".



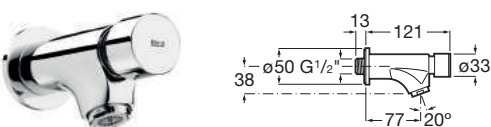
5A4477C00

Grifo de repisa para lavabo
Con rompechorros. G1/2\".

Deck-mounted basin faucet. With
aerator. G1/2\".

Robinet sur plage pour
lavabo. Avec brise-jet. G1/2\".

Монтируемый на край рако-
вины смеситель для рако-
вины. С аэратором. G1/2\".



5A7877C00


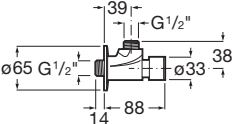

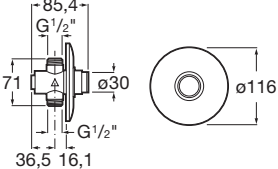

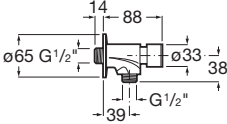

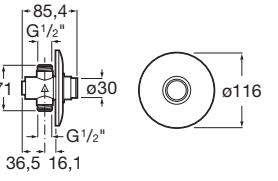
Grifo de pared para lavabo
Con aireador. G1/2\".

Wall-mounted faucet. Grifo de
pared para lavabo. With aerator.
G1/2\".

Robinet mural pour lavabo. Avec
aérateur. G1/2\".

Монтируемый в стену сме-
ситель для раковины. С
аэратором. G1/2\".

Instant

| Grifería para ducha | <i>Shower mixers</i> | Robinetterie pour douche | <i>Смеситель для душа</i> |
|--|---|--|---|
|  |  | | |
| <p>5A2777C00 Grifería para ducha Grifo de paso angular exterior G1/2". Cromado.</p> | <p><i>Shower faucet. Angle shut-off cock G1/2". Chrome.</i></p> | <p>Robinetterie pour douche. Robinet d'arrêt angulaire en façade G1/2". Chromé.</p> | <p><i>Смеситель для душа. Угловой затвор. G1/2". Хром.</i></p> |
|  |  | | |
| <p>5A2677C00 Grifería para ducha. Grifo de paso recto empotrable. G1/2". Cromado.</p> | <p><i>Shower faucet. Built-in shut-off cock. G1/2". Chrome.</i></p> | <p>Robinetterie pour douche. Robinet d'arrêt droit à encastrer. G1/2". Chromé.</p> | <p><i>Смеситель для душа. Встраиваемый затвор. G1/2". Хром.</i></p> |
| Grifería para urinario | <i>Urinal mixers</i> | Robinetterie pour urinoirs | <i>Смеситель для писсуара</i> |
|  |  | | |
| <p>5A9277C00 Grifería para urinario. Grifo de paso angular exterior G1/2". Cromado.</p> | <p><i>Urinal faucet. Angle shut-off cock G1/2". Chrome.</i></p> | <p>Robinetterie pour urinoir. Robinet d'arrêt angulaire en façade G1/2". Chromé.</p> | <p><i>Смеситель для писсуара. Угловой затвор. G1/2". Хром.</i></p> |
|  |  | | |
| <p>5A9077C00 Grifería para urinario. Grifo de paso recto empotrable. G1/2" Cromado.</p> | <p><i>Urinal faucet. Built-in shut-off cock. G1/2". Chrome.</i></p> | <p>Robinetterie pour urinoir Robinet d'arrêt droit à encastrer. G1/2". Chromé.</p> | <p><i>Смеситель для писсуара. Встраиваемый затвор. G1/2". Хром.</i></p> |

Sprint

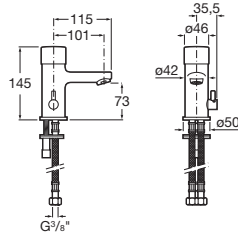


Grifería para lavabo

Basin mixers

Robinetterie pour lavabo

Смеситель для раковины



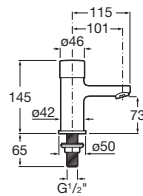
5A3124C00

Mezclador de repisa para lavabo con aireador. (Incorpora válvulas antirretorno y filtros).

Deck-mounted basin mixer with aerator. (It incorporates non-return valves and filters).

Mitigeur pour lavabo avec aérateur. (Il dispose valves antiretour et filtres).

Монтируемый на раковину смеситель с аэратором. (Включает обратные клапаны и фильтры).



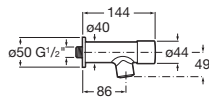
5A4224C00

Grifo de repisa para lavabo con aireador.

Basin pillar tap with flow-regulator.

Robinet pour lavabo avec aérateur.

Монтируемый на раковину смеситель с аэратором.



5A7824C00

Grifo de pared para lavabo con aireador. Regulable.


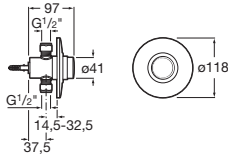

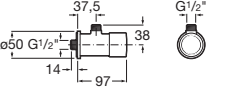
Wall-mounted basin tap with flow regulator. Adjustable.

Robinet mural pour lavabo avec aérateur. Réglable.

Монтируемый в стену смеситель для раковины с регулятором потока. Регулируемый.

Sprint



| Grifería para baño y ducha | <i>Bath-shower mixers</i> | Robinetterie pour bain-douche | Смеситель для ванны и душа |
|---|--|--|--|
|  <p>5A2624C00</p> <p>Grifo de paso recto empotrable para ducha con rosetón.</p> |  <p><i>Built-in shut-off cock for shower with wall-plate.</i></p> | <p>Robinet d'arrêt à encastrer pour douche avec plaque murale.</p> | <p>Монтируемый в стену смеситель для душа. Регулируемый. (Включает обратные клапаны и фильтр).</p> |
|  <p>5A2724C00</p> <p>Grifo de paso angular exterior para ducha.</p> |  <p><i>Exposed, angle shut-off cock for shower.</i></p> | <p>Robinet d'arrêt mural coudé pour douche.</p> | <p>Наружный, угловой запорный кран для душа.</p> |

Sprint

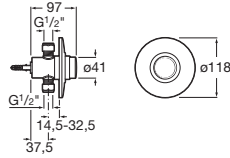


Grifería para urinarios

Urinal mixers

Robinetterie pour urinoirs

Смеситель для писсуара

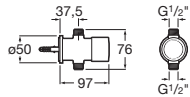


5A9024C00

Grifo de paso recto empotrable para urinario con rosetón.

Built-in shut-off cock for urinal with wall plate.

Robinet d'arrêt à encastrer pour urinoir avec plaque murale.

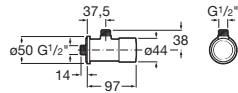
Встраиваемый запорный кран для писсуара с настенной пластиной.

5A9124C00

Grifo de paso recto exterior para urinario.

Exposed shut-off cock for urinal.

Robinet d'arrêt mural pour urinoir.

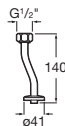
Наружный запорный кран для писсуара.

5A9224C00

Grifo de paso angular exterior para urinario.

Exposed, angle shut-off cock for urinal.

Robinet d'arrêt mural coudé pour urinoir.

Наружный угловой запорный кран для писсуара.

5A9317C00

Tubo exterior para urinario.


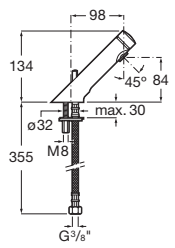


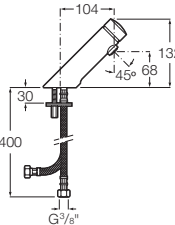


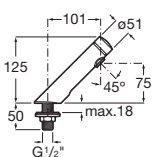


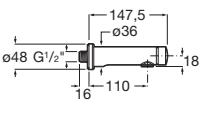


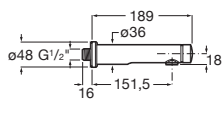

External urinal pipe.

Tube en façade pour urinoir.


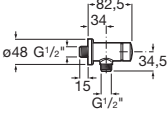

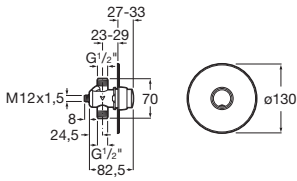

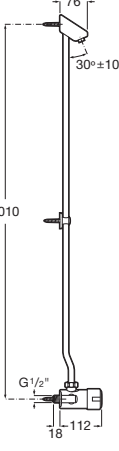

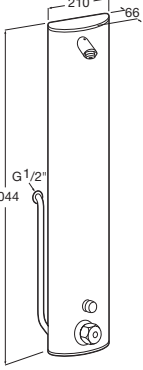
Внешняя трубка для писсуара.


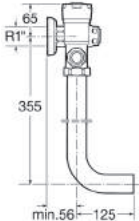
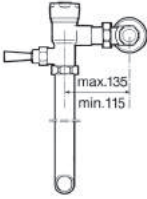
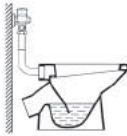

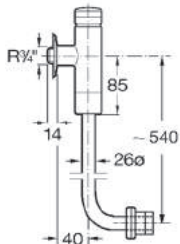
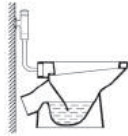
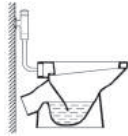

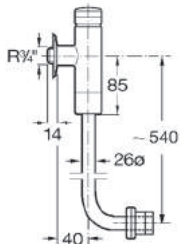
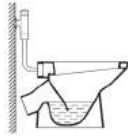
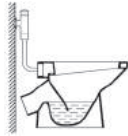

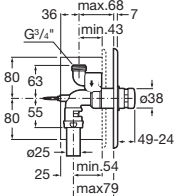

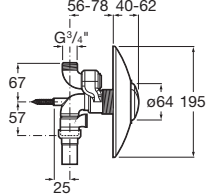

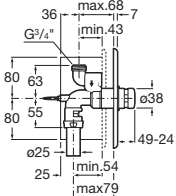

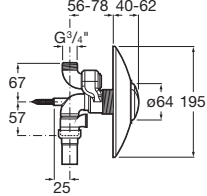
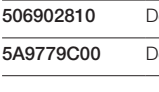
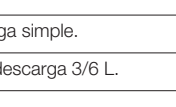
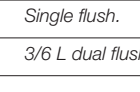
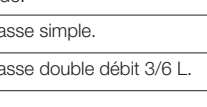



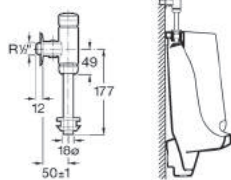

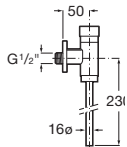

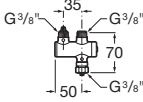

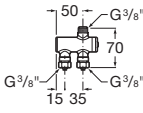


Avant

| Grifería para lavabo | Basin mixers | Robinetterie pour lavabo | Смеситель для раковины |
|---|--|---|---|
|    | <p>5A3179C00 Mezclador de repisa para lavabo. Con rompechorros, enlaces flexibles, antirretornos y filtros. Cromado.</p> <p><i>Deck-mounted basin mixer. With aerator and flexible supply hoses. Incorporates check valve and filters. Chrome plated.</i></p> | <p>Mélangeur sur plage pour lavabo. Avec brise-jet e raccords d'alimentation flexibles. Clapets antiretour et filtres inclus. Chromé.</p> | <p>Встраиваемый на край раковины смеситель для раковины. С аэратором и гибкой подводкой. Включает обратный клапан и фильтры. Хром.</p> |
|    | <p>5A3279C00 Grifo de repisa para lavabo. Cromado.</p> <p><i>Deck-mounted basin faucet. With aerator. Chrome plated.</i></p> | <p>Robinet sur plage pour lavabo. Chromé.</p> | <p>Встраиваемый на край раковины смеситель для раковины. С аэратором. Хром.</p> |
|    | <p>5A4279C00 Grifo de repisa para lavabo. Con rompechorros, enlaces flexibles, antirretornos y filtros. Cromado.</p> <p><i>Deck-mounted basin faucet. With aerator and flexible supply hoses. Incorporates check valve and filters. Chrome plated.</i></p> | <p>Robinet sur plage pour lavabo. Avec brise-jet e raccords d'alimentation flexibles. Clapets antiretour et filtres inclus. Chromé.</p> | <p>Встраиваемый на край раковины смеситель для раковины. С аэратором и гибкой подводкой. Включает обратный клапан и фильтры. Подвод одной воды. Хром.</p> |
|    | <p>5A7879C00 Grifo de pared para lavabo. Con aireador. Cromado.</p> <p><i>Wall-mounted faucet. With aerator. Chrome.</i></p> | <p>Robinet mural pour lavabo. Avec aérateur. Chromé.</p> | <p>Встраиваемый в стену смеситель для раковины. С аэратором. Хром.</p> |
|    | <p>5A7979C00 Grifo de pared para lavabo caño largo. Con aireador. Cromado.</p> <p><i>Wall-mounted basin faucet, long spout. With aerator. Chrome plated.</i></p> | <p>Robinet mural pour lavabo, à bec long. Avec aérateur. Chromé.</p> | <p>Встраиваемый в стену смеситель для раковины с длинным изливом. С аэратором. Хром.</p> |

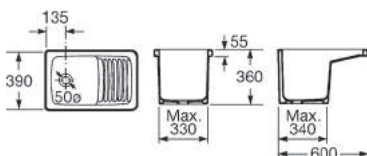
Avant

| | Grifería para urinarios | Urinal mixers | Robinetterie pour urinoirs | Смеситель для писсуара |
|---|---|--|---|---|
|  |  | | | |
| 5A9279C00 | Grifo de paso angular exterior. | <i>Exposed, angle shut-off cock.</i> | Robinet d'arrêt muonral coudé. | <i>Наружный угловой запорный кран для писсуара.</i> |
|  |  | | | |
| 5A9079C00 | Grifo de paso recto empotrable. | <i>Built-in shut-off cock.</i> | Robinet d'arrêt à encastrer. | <i>Встраиваемый запорный кран для писсуара с настенной пластиной.</i> |
| | Columna de ducha | Self-closing shower mixer column | Colonne de douche | Душевая колонна-термостат |
|  |  | | | |
| 5A2779C00 | Columna de ducha mezcladora temporizada. Cromado. | <i>Self-closing shower mixer column. Chrome.</i> | Colonne de douche avec robinet pour douche. | <i>Душевая колонна-термостат. Хром.</i> |
| | Panel ducha termostatica | Self-closing thermostatic shower panel | Panelle de douche | Душевая панель-термостат |
|  |  | | | |
| 5A2879C00 | Panel ducha termostatica temporizada. Cromado. | <i>Self-closing thermostatic shower panel. Chrome.</i> | Panelle de douche avec robinet pour douche. | <i>Душевая панель-термостат. Хром.</i> |

| Fluxores para inodoro | | Flush valves for WC | | Fluxeurs pour WC | | Сливные клапаны для унитаза | |
|---|--|---|--|--|---|--|--|
|  |  |  |  |  |  |  |  |
| 526900610 | Fluxor Gem para inodoro. Tubo de descarga 1" curvo. | Gem Flush valve for WC bowl. Curved discharge pipe 1". | | Fluxeur Gem pour WC. Tuyau courbe de décharge 1". | | Сливной клапан для унитаза. Изогнутая сливная труба. | |
|  |  |  |  |  |  |  |  |
| 506902110 | Fluxor de 3/4" para inodoro (alimentación 1") con tubo de descarga curvo y enchufe (nivel de ruido de acuerdo con DIN 3265). | WC bowl 3/4" flush valve (alimentación 1") with curved discharge pipe and connection (noise level in accordance with DIN 3265). | | Robinet de chasse de 3/4" pour WC (alimentation 1") avec tuyau courbe de décharge et raccord (niveau de bruit conformément au DIN 3265). | | Сливной клапан 3/4" для унитаза (подводка 1") с изогнутой сливной трубой и соединением (уровень шума в соответствии с DIN 3265). | |
|  |  |  |  |  |  |  |  |
| 506902810 | Descarga simple. | Single flush. | | Chasse simple. | | Скрытый сливной клапан 3/4" для унитаза с круглой пластиной. | |
| 5A9779C00 | Doble descarga 3/6 L. | 3/6 L dual flush. | | Chasse double débit 3/6 L. | | Одинарный смыв. | |
| | | | | | | | |
| | | | | | | | |
| Complementos | | Complements | | Accessoire | | Комплектация | |
| 525824100 | Complemento tubo de descarga fluxor exterior. | Discharge pipe complement for wall-mounted flush valve | | Accessoire tube de chasse Fluxor en façade. | | Дополнительная сливная труба. Прямой сливной клапан. | |
| 525936100 | Válvula anti-retorno para fluxor. | Non return valve for flush valve. | | Vanne anti-retour pour Fluxor. | | Вакуумный выключатель. | |
| 523367307 | 55 x 32 Enchufe fluxor para tazas suspendidas. | Flush valve plug for wall-hung W.C.s | | Prise Fluxor pour cuvettes suspendues. | | Вставка сливного клапана для подвесного унитаза. | |

| Fluxores para urinario | Flush valves for urinal | Fluxeurs pour urinoir | Сливные клапаны для писсуара | |
|---|---|---|--|--|
|  |  | | | |
| 506902010 | Fluxor Aqualine de 1/2" para urinario. | Aqualine Urinal 1/2" flush valve. | Robinet de chasse Aqualine de 1/2" pour urinoirs. | Сливной клапан 1/2" для писсуара. |
|  |  | | | |
| 5A9177C00 | Fluxor Aqualine de 1/2" para urinario. Comfort. | Aqualine Urinal 1/2" flush valve. Comfort. | Robinet de chasse Aqualine de 1/2" pour urinoirs. Comfort/ | Сливной клапан 1/2" для писсуара. Comfort. |
| Termostatico Micro-T | | | | |
|  |  | | | |
| 5A0279C00 | Termostatico Micro-T. Cromado. | Micro-T thermostatic. Chrome. | Micro-T thermostatic. Chrome. | Термостат Micro-T. Хром. |
|  |  | | | |
| 5A0179C00 | Termostatico Micro-T Premezcla. Cromado. | Micro-T thermostatic Pre-mix. Chrome. | Micro-T thermostatic Pre-mix. Chrome. | Термостат Micro-T с функцией Pre-mix. Хром. |
|  |  | | | |
| 505326203 | Kit conexion Micro-T. Para Micro-T. Flexible y conector. Cromado. | Micro-T connection kit. For Micro-T. Flexible hose and connector. Chrome. | Micro-T tsonnetstion balena. prua Micro-T. FLESSIBILE Jose Andes connettore. Chrome. | Установочный комплект для Micro-T. Гибкий шланг и подключение. Хром. |

Henares



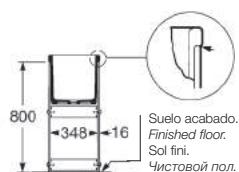
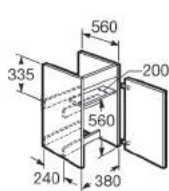
368951001

Lavadero.

Laundry-sink.

Bac à laver.

Хозяйственная мойка.



Burlete plástico.
Plastic sealing strip.
Bourrelet en plastique.
Пластиковая уплотни-
тельная лента.

Suelo acabado.
Finished floor.
Sol fini.
Чистовой пол.

Topes, preferentemente regulables.
Stops, preferably adjustable.
Butées, réglables de préférence.
Стопоры, предпочтительно
регулируемые.

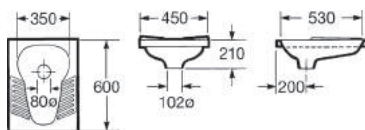
Al lavadero se le puede adaptar un mueble (ver fotografía) cuyo esquema de montaje acompañamos para aquellas personas interesadas en su construcción.

A cabinet may be fitted (see photograph). An assembly diagram is attached for those interested in its construction.

Le bac à laver peut être encastré dans un meuble (voir photographie) dont le schéma de montage est joint pour les personnes pouvant être intéressées par sa construction.

Может быть установлен шкафчик (см. фото). Для ознакомления с конструкцией предлагается инструкция по сборке.

Oriental



345090001

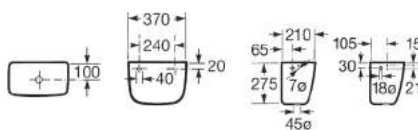
Placa turca para alimentación exterior.

Squatting WC pan for external water supply.

Siège à la turque pour alimentation extérieure.

Чаша Генуя с внешним подводом воды.

Universal



343900001

Capacidad: 9 L (según mecanismos).

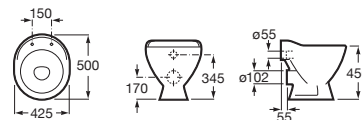
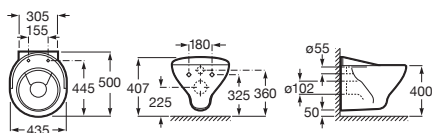
Capacity: 9 L (depending on cistern fittings).

Capacité: 9 L (selon mécanismes).

Вместимость: 9 литров (в зависимости от сливного механизма бачка).



Nemi



371PB8000

Vertedero suspendido. De salida horizontal.

Wall-hung slop sink. Horizontal outlet.

Déversoir suspendu. À sortie horizontale.

Подвесной слив. Горизонтальный выпуск.

371PB7000

Vertedero. De salida horizontal.

Slop sink. Horizontal outlet.

Déversoir. À sortie horizontale.

Слив. Горизонтальный выпуск.

389PB0000

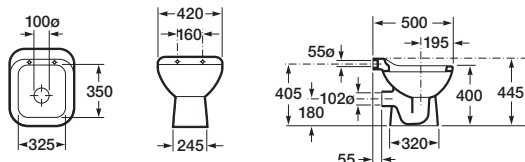
Reja para vertedero Nemi con bisagras.

Hinged grille for Nemi slop sink.

Grille pour déversoir Nemi avec charnières.

Решетка для слива Nemi.

Garda



371055000

Vertedero. De alimentación horizontal. Se expide con:

Slop hopper. Back inlet. Supplied with:

Vidior. Alimentation horizontale. Livré avec:

Слив. Задний подвод. Комплектуется:

388650001 A

Filtro rejilla de porcelana.

China waste grid.

Bonde à grille en porcelaine.

Керамическая решетка.

523367307 B

Enchufe unión interior 55 x 32.

Rubber inlet connector 55 x 32.

Joint 55 x 32.

Резиновое впускное соединение 55 x 32.

527003310

Juego de fijación.

Fixing kit.

Jeu de fixation.

Установочный комплект.

Accesorios:

Accessories:

Accessoires:

Запчасти:

526005510 C

Reja de acero inoxidable con almohadilla integral.

Stainless steel bucket grating with rubber pad.

Grille en acier inoxydable à coussinet intégral.

Решетка для ведра из нержавеющей стали с резиновой вставкой.

