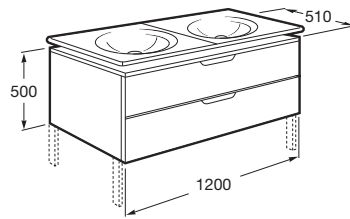
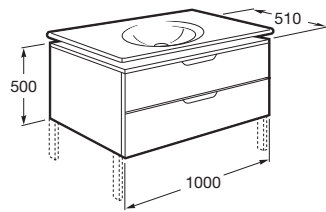


Kalahari

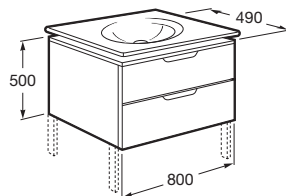
Unik



855770XXX	1200	Unik Kalahari 1200. Conjunto de lavabo doble y mueble. Cajas organizadoras incluidas.	Unik Kalahari 1200. Double basin and furniture unit set. Includes organiser boxes.	Unik Kalahari 1200. Ensemble lavabo à deux vasques et meuble. Boîtes de rangement comprises.	Unik Kalahari 1200. Комплект из раковины 1200 и мебельного модуля. Включает 5 ящичков-органайзеров.
		Opcional:	As option:	En option:	Дополнительно:
858A55000		Caja organizadora.	Organiser box.	Boîte de rangement.	Ящик-органайзер.
816406001		Conjunto de dos patas.	Unit with two legs.	Ensemble à deux pieds.	Комплект из двух ножек.



855771XXX	1000	Unik Kalahari 1000. Conjunto de lavabo 1000 mm y mueble. Cajas organizadoras incluidas.	Unik Kalahari 1000. 1000 mm basin and furniture unit set. Includes organiser boxes.	Unik Kalahari 1000. Ensemble lavabo de 1000 mm et meuble. Boîtes de rangement comprises.	Unik Kalahari 1000. Комплект из раковины 1000 и мебельного модуля. Включает ящички-органайзеры.
		Opcional:	As option:	En option:	Дополнительно:
858A55000		Caja organizadora.	Organiser box.	Boîte de rangement.	Ящик-органайзер.
816406001		Conjunto de dos patas.	Unit with two legs.	Ensemble à deux pieds.	Комплект из двух ножек.



855772XXX	800	Unik Kalahari 800. Conjunto de lavabo de 800 mm y mueble. Cajas organizadoras incluidas.	Unik Kalahari 800. 800 mm basin and furniture unit set. Includes organiser boxes.	Unik Kalahari 800. Ensemble lavabo de 800 mm et meuble. Boîtes de rangement comprises.	Unik Kalahari 800. Комплект из раковины 800 и мебельного модуля. Включает ящички-органайзеры.
		Opcional:	As option:	En option:	Дополнительно:
858A55000		Caja organizadora.	Organiser box.	Boîte de rangement.	Ящик-органайзер.
816406001		Conjunto de dos patas.	Unit with two legs.	Ensemble à deux pieds.	Комплект из двух ножек.



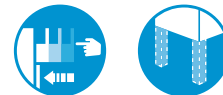
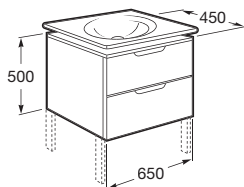
Sustituir (..) de la referencia de producto por el código de color elegido.
Sustituir (XXX) de la referencia de producto por el código del acabado elegido.

In the product number replace (..) with the code for the chosen colour.
In the product number replace (XXX) with the code for the chosen finish.

Remplacer (..) de la référence du produit par le code de la couleur choisie.
Remplacer (XXX) de la référence du produit par le code de la finition choisie.

В артикуле продукта замените (..) на код выбранного цвета.
В артикуле продукта замените (XX) на код выбранной отделки.

Kalahari



855773XXX	650	Unik Kalahari 650. Conjunto de lavabo de 650 mm y mueble. Cajas organizadoras incluidas.	Unik Kalahari 650. 650 mm basin and furniture unit set. Includes organiser boxes.	Unik Kalahari 650. Ensemble lavabo de 650 mm et meuble. Boîtes de rangement comprises.	Unik Kalahari 650. Комплект из раковины 650 и мебельного модуля. Включает ящики-органайзеры.
		Opcional:	As option:	En option:	Дополнительно:
858A55000		Caja organizadora.	Organiser box.	Boîte de rangement.	Ящик-органайзер.
816406001		Conjunto de dos patas.	Unit with two legs.	Ensemble à deux pieds.	Комплект из двух ножек.



Lavabo 1200	Wash-basin 1200	Lavabo 1200	Раковина 1200		
327896..0	1200 ○●○○○	Lavabo con: 527002510 Juego de fijación.	Wash-basin with: 527002510 Fixing kit.	Lavabo avec: 527002510 Jeu de fixation.	Раковина с: 527002510 Установочным комплектом.
		Opcional:	As option:	En option:	Дополнительно:
840523001		Toallero lateral 300 mm.	Side towel rail 300 mm.	Porte-serviettes latéral 300 mm.	Боковой полотенцедержатель.
840667001		Toallero frontal.	Front towel rail.	Porte-serviettes frontal.	Фронтальный полотенцедержатель.


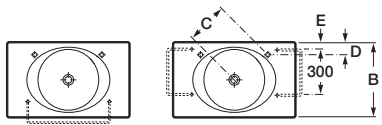
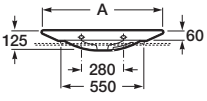
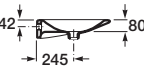
Lavabo 1000	Wash-basin 1000	Lavabo 1000	Раковина 1000		
327897..0	1000 ○●○	Lavabo con: 527002510 Juego de fijación.	Wash-basin with: 527002510 Fixing kit.	Wash-basin with: 527002510 Fixing kit.	Раковина с: 527002510 Установочным комплектом.
		Opcional:	As option:	En option:	Дополнительно:
840523001		Toallero lateral 300 mm.	Side towel rail 300 mm.	Porte-serviettes latéral 300 mm.	Боковой полотенцедержатель.
840666001		Toallero frontal.	Front towel rail.	Porte-serviettes frontal.	Фронтальный полотенцедержатель.


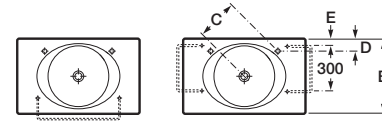
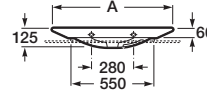
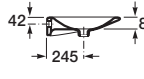
Medidas en mm.
Dimensions in mm.
Mesures en mm.
Габариты в мм.

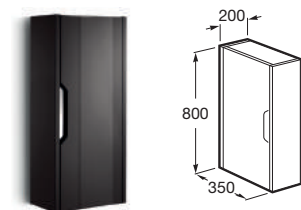
○ Orificio insinuado para la grifería.
Pre-punched taphole.
Trou prépercé pour la robinetterie.
Намеченное отверстие под смеситель.

● Orificio practicado para la grifería.
Pierced taphole.
Trou percé pour la robinetterie.
Отверстие под смеситель.

Kalahari

	Lavabo 800	Wash-basin 800	Lavabo 800	Раковина 800															
																			
				<table border="1"> <thead> <tr> <th>A</th> <th>B</th> <th>C</th> <th>D</th> <th>E</th> </tr> </thead> <tbody> <tr> <td>800</td> <td>490</td> <td>265</td> <td>78</td> <td>40</td> </tr> <tr> <td>650</td> <td>450</td> <td>230</td> <td>84</td> <td>20</td> </tr> </tbody> </table>	A	B	C	D	E	800	490	265	78	40	650	450	230	84	20
A	B	C	D	E															
800	490	265	78	40															
650	450	230	84	20															
327878..0 ○○ 800 x 490 327878..H ●● 800 x 490	Lavabo con: 527002510 Juego de fijación.	Wash-basin with: 527002510 Fixing kit.	Lavabo avec: 527002510 Jeu de fixation.	Раковина с: 527002510 Установочным комплектом.															
	Opcional:	As option:	En option:	Дополнительно:															
840523001	Toallero lateral 300 mm.	Side towel rail 300 mm.	Porte-serviettes latéral 300 mm.	Боковой полотенцедержатель.															
840665001	Toallero frontal.	Front towel rail.	Porte-serviettes frontal.	Фронтальный полотенцедержатель.															

	Lavabo 650	Wash-basin 650	Lavabo 650	Раковина 650															
																			
				<table border="1"> <thead> <tr> <th>A</th> <th>B</th> <th>C</th> <th>D</th> <th>E</th> </tr> </thead> <tbody> <tr> <td>800</td> <td>490</td> <td>265</td> <td>78</td> <td>40</td> </tr> <tr> <td>650</td> <td>450</td> <td>230</td> <td>84</td> <td>20</td> </tr> </tbody> </table>	A	B	C	D	E	800	490	265	78	40	650	450	230	84	20
A	B	C	D	E															
800	490	265	78	40															
650	450	230	84	20															
327874..0 ○○ 650 x 450 327874..H ●● 650 x 450	Lavabo con: 527002510 Juego de fijación.	Wash-basin with: 527002510 Fixing kit.	Lavabo avec: 527002510 Jeu de fixation.	Раковина с: 527002510 Установочным комплектом.															



856454XXX	Módulo columna.	Column unit.	Module colonne.	Шкафчик.
------------------	-----------------	--------------	-----------------	----------



Acabados / Finishes / Finitions / Отделка



764 Lacado blanco brillo.
Gloss White lacquered.
Laqué blanc brillant.
Глянцевый белый лак.



770 Lacado gris antracita brillo.
Gloss anthracite grey lacquer.
Laqué gris anthracite brillant.
Глянцевый лак серый антрацит.



771 Lacado crema brillo.
Gloss cream lacquered.
Laqué crème brillant.
Глянцевый кремовый лак.

Medidas en mm.
Dimensions in mm.
Mesures en mm.
Габариты в мм.

Sustituir (..) de la referencia de producto por el código de color elegido.
Sustituir (XXX) de la referencia de producto por el código del acabado elegido.

In the product number replace (..) with the code for the chosen colour.
In the product number replace (XXX) with the code for the chosen finish.

Remplacer (..) de la référence du produit par le code de la couleur choisie.
Remplacer (XXX) de la référence du produit par le code de la finition choisie.

В артикуле продукта замените (..) на код выбранного цвета.
В артикуле продукта замените (XX) на код выбранной отделки.