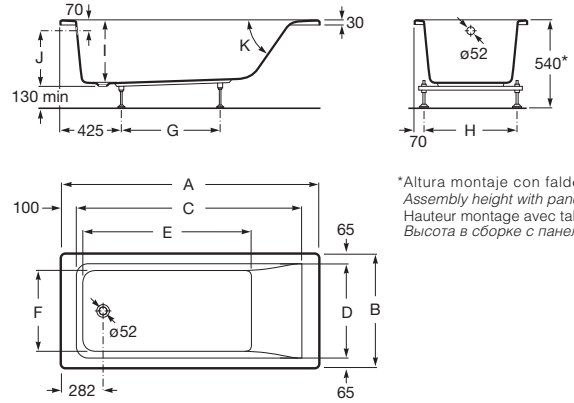


Easy



\*Altura montaje con faldón  
 Assembly height with panel  
 Hauteur montage avec tablier  
 Высота в сборке с панелью

A	B	C	D	E	F	G	H	I	J	K	Литры
1700	750	1418	620	1110	540	675	610	420	368	55°	215
1600	750	1318	620	1010	540	575	610	420	368	55°	197
1700	700	1418	570	1110	490	675	560	420	368	55°	196
1600	700	1318	570	1010	490	575	560	420	368	55°	181
1500	700	1218	570	910	490	525	560	400	348	62°	161
1400	700	1118	570	910	490	425	560	400	348	62°	147

248149000	1700 x 750	Bañera acrílica rectangular.	Rectangular acrylic bath.	Baignoire acrylique rectangulaire.	Прямоугольная акриловая ванна.
248155001	≡ 1700 x 750	Se expide con patas regulables.	Supplied with adjustable legs.	Livrée avec pieds réglables.	Поставляется с регулируемыми ножками.
248150000	≡ 1700 x 700				
248156001	≡ 1700 x 700				
248178000	≡ 1600 x 750				
248171001	≡ 1600 x 750				
248151000	≡ 1600 x 700				
248157001	≡ 1600 x 700				
248179000	≡ 1500 x 700				
248172001	≡ 1500 x 700				
248180000	≡ 1400 x 700				
248173001	≡ 1400 x 700				

	Opcional:	As option:	En option:	Дополнительно:	
279782..0	1700	Faldón acrílico frontal.	Acrylic front panel.	Tablier acrylique avant.	Акриловая фронтальная панель.
259783..0	1600				
259784..0	1500				
259785..0	1400				
259636..0	750	Faldón acrílico lateral.	Acrylic side panel.	Tablier acrylique latéral.	Акриловая боковая панель.
259637..0	700				
24F061000		Apoycabeza de poliuretano.	Polyurethane headrest.	Appui-tête en polyuréthane.	Полиуретановый подголовник.



Medidas en mm.  
 Dimensions in mm.  
 Mesures en mm.  
 Габариты в мм.

Sustituir (..) de la referencia de producto por el código de color elegido.

In the product number replace (..) with the code for the chosen colour.

Remplacer (..) de la référence du produit par le code de la couleur choisie.

В артикуле продукта замените (..) на код выбранного цвета.

≡ Basic  
 ≡ Tonic  
 ≡ Tonic Premium  
 ≡ Total  
 ≡ Total Premium