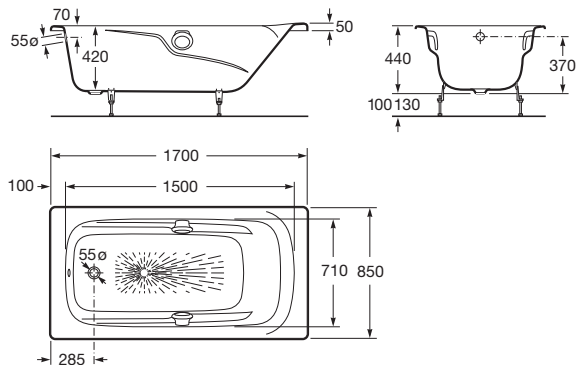


Ming



2302G000R 248127..1	1700 x 850	Bañera de hierro fundido esmaltado, apoyabrazos integrales, asas de metal cromado y fondo antideslizante. Capacidad: 210 L hasta el rebosadero. Toma para conexión tierra.	<i>Luxury bath in vitreous enameled cast-iron, armrests, chrome metal handgrips and anti-slip base. Capacity: 210 L up to overflow. Earth connection.</i>	Baignoire en fonte émaillée, accoudoirs incorporés, poignée en métal chromé et fond antidérapant. Capacité: 210 L jusqu'au trop-plein. Prise de terre.	Эмалированная ванна из чугуна, с подголовниками, хромированными металлическими ручками и противоскользким покрытием дна. Вместимость: 210 литров до перелива.
	Opcional:	As option:	En option:	Дополнительно:	
291052000	Apoyacabeza de poliuretano.	Polyurethane headrest.	Appuie-tête en polyuréthane.	Полиуретановый подголовник.	
291120001	Asas cromadas.	Chromed hand grips.	Poignes en chrome.	Ручки для ванны Ming, хром, продолговатая эргономичная форма.	
	Faldones (ver cuadro pág. 36).	Skirting panels (see table on page 36).	Tabliers (voir tableau p. 36).	Панели (см. таблицу на стр. 36).	

