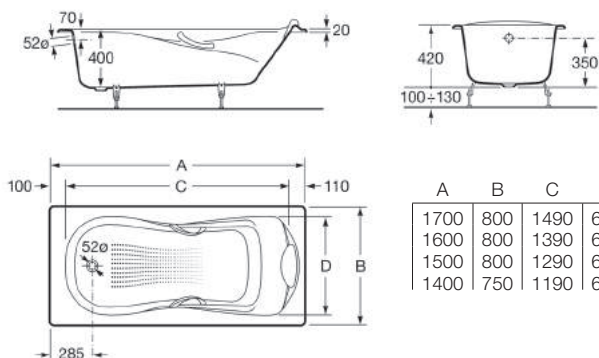


Haiti



A	B	C	D	ы
1700	800	1490	680	190
1600	800	1390	680	180
1500	800	1290	680	168
1400	750	1190	630	145



2327G000R	1700 x 800	Bañera de hierro fundido esmaltado, apoyabrazos integrales, asas de metal cromado y fondo antideslizante. Toma para conexión tierra.	Luxury bath in vitreous enamelled cast-iron, armrests, chrome metal handgrips and anti-slip base. Earth connection.	Baignoire en fonte émaillée, accoudoirs incorporés, poignées en métal chromé et fond antidérapant. Prise de terre.	Эмалированная ванна из чугуна с подголовником и подлокотниками, хромированными металлическими ручками и противоскользящим покрытием дна.
248129..1	1700 x 800				
2330G000R	1600 x 800				
248131..1	1600 x 800				
2332G000R	1500 x 800				
248132..1	1500 x 800				
2331G0000	1400 x 750				
248133..1	1400 x 750				

	Opcional:	As option:	En option:	Дополнительно:
291051000	Apoyacabeza de poliuretano.	Polyurethane headrest.	Appuie-tête en polyuréthane.	Полиуретановый подголовник.
526804210	Asas cromadas.	Chromed hand grips.	Poignes en chrome.	Ручки для ванны Haiti, хром.
52680421P	Asas de oro.	Gold hand grips.	Poignes en oro.	Ручки для ванны Haiti, золото.
	Faldones (ver cuadro pág. 36).	Skirting panels (see table on page 36).	Tabliers (voir tableau p. 36).	Панели (см. таблицу на стр. 36).

Medidas en mm.
Dimensions in mm.
Mesures en mm.
Габариты в мм.

Sustituir (..) de la referencia de producto por el código de color elegido.

In the product number replace (..) with the code for the chosen colour.

Remplacer (..) de la référence du produit par le code de la couleur choisie.

В артикуле продукта замените (..) на код выбранного цвета.

Basic
Tonic

Total
Total Premium