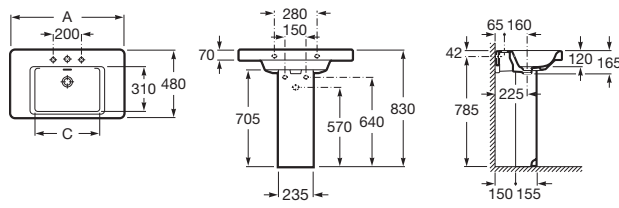


Khroma

Lavabo mural o de sobremueble **Wall-hung washbasin or countertop basin** **Lavabo mural ou à poser sur meuble** **Настенная раковина или раковина-столешница**

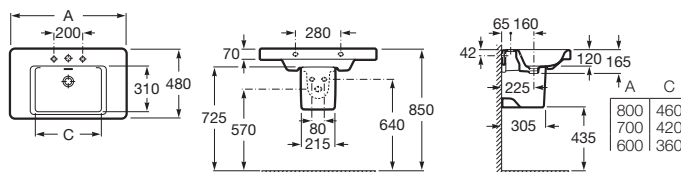


A	C
800	460
700	420
600	360

327650000 ○ ● ○ 800 x 480	Lavabo con: 527002510 Juego de fijación.	Wash-basin with: 527002510 Fixing kit.	Lavabo avec: 527002510 Jeu de fixation.	Раковина с: 527002510 Установочным комплектом.
327651000 700 x 480				
327652000 600 x 480				
337650000	Pedestal.	Pedestal.	Colonne.	Пьедестал.



Lavabo mural o de sobre encimera **Wall-hung washbasin or countertop basin** **Lavabo mural ou à poser sur plan** **Настенная или накладная раковина**



A	C
800	460
700	420
600	360

327650000 ○ ● ○ 800 x 480	Lavabo con: 527002510 Juego de fijación.	Wash-basin with: 527002510 Fixing kit.	Lavabo avec: 527002510 Jeu de fixation.	Раковина с: 527002510 Установочным комплектом.
327651000 700 x 480				
327652000 600 x 480				
337652000	Semipedestal con: 527004214 Juego de fijación.	Semi-pedestal with: 527004214 Fixing kit.	Semi-colonne avec: 527004214 Jeu de fixation.	Полупьедестал с: 527004214 Установочным комплектом.



Medidas en mm.
Dimensions in mm.
Mesures en mm.
Габариты в мм.

Sustituir (..) de la referencia de producto por el código de color elegido.

In the product number replace (..) with the code for the chosen colour.


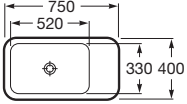
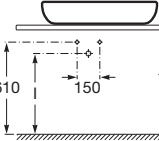
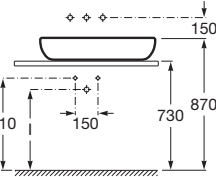

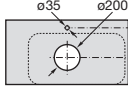
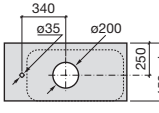
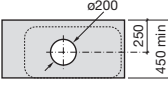
Remplacer (..) de la référence du produit par le code de la couleur choisie.

В артикуле продукта замените (..) на код выбранного цвета.


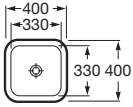
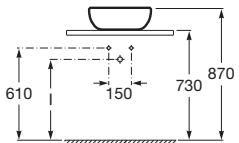
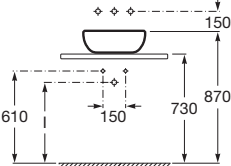

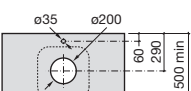
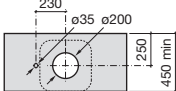
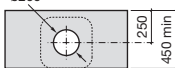
○ Orificio insinuado para la grifería.
Pre-punched taphole.
Trou prépercé pour la robinetterie.
Намеченное отверстие под смеситель.

● Orificio practicado para la grifería.
Pierced taphole.
Trou percé pour la robinetterie.
Отверстие под смеситель.


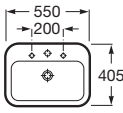
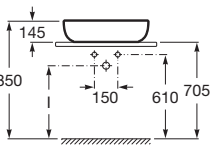
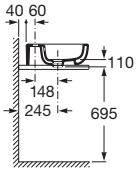
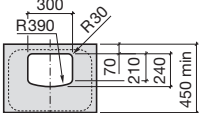
Khroma

	Lavabo sobre encimera	Countertop basin	Lavabo à poser sur plan	Накладная раковина
				
				I (siphon) 530 Totem/Minimal 600 Bottle
327655000	750 x 400			



				
				I (сифон) 530 Totem/Minimal 600 Bottle
327654000	400 x 400			



				
				I (сифон) 530 Totem/Minimal 600 Bottle
327653000	○ ● ○ 550 x 405			



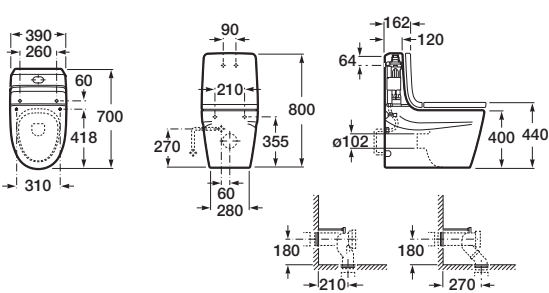
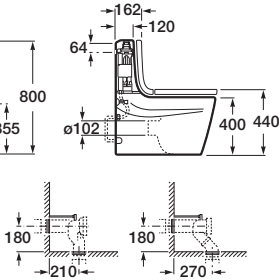


Medidas en mm.
Dimensions in mm.
Mesures en mm.
Габариты в мм.


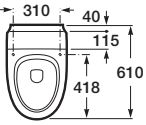
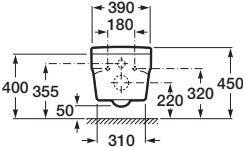
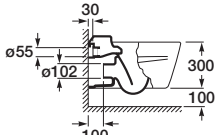
○ Orificio insinuado para la grifería.
Pre-punched taphole.
Trou prépercé pour la robinetterie.
Намеченное отверстие под смеситель.

● Orificio practicado para la grifería.
Pierced taphole.
Trou percé pour la robinetterie.
Отверстие под смеситель.

Khroma

Inodoro de tanque bajo	Close-coupled WC suite	Cuvette WC à réservoir attenant	Унитаз-компакт
			
Adosado a la pared, con asiento y tapa lacados.	Back to wall with lacquered seat & cover.	Contre le mur avec abattant laqué.	Приставной унитаз с сиденьем и крышкой.
342657000 Taza de salida dual con: 527003010 Juego de fijación. 526505414 Codo para evacuación vertical.	WC pan dual outlet with: 527003010 Fixing kit. 526505414 Elbow for vertical waste.	Cuvette à évacuation duale avec: 527003010 Jeu de fixation. 526505414 Coude pour évacuation verticale.	Чаша унитаза с двойным выпуском с: 527003010 Установочным комплектом. 526505414 Патрубок для вертикального выпуска.
341650000 Tanque completo con: 822861001 Juego de mecanismos de doble descarga 3/6 L.	Cistern complete with: 822861001 3/6 L dual-flush cistern fittings.	Réservoir complet avec: 822861001 Jeu de mécanisme à poussoir double volume 3/6 L.	Бачок комплектуется: 822861001 механизм двойного слива на 3/6 литров.
80165A... Respaldo frontal tanque en acabados Ice White, Silver Grey, Street Grey, Passion Red y Oxygen Blue.	Tank-front backrest in finishes Ice White, Silver Gray, Street Gray, Passion Red and Oxygen Blue.	Dossier avant du réservoir: finitions Ice White, Silver Grey, Street Grey, Passion Red et Oxygen Blue.	Спинка унитаза Ice White, без отделки «Roca Soft Texture». Organic White, Passion Red, с отделкой «Roca Soft Texture».
801652... Asiento y tapa de resina termoendurecida lacada, de caída amortiguada. Acabado en «Roca Soft Texture».	Seat and cover in lacquered heat-hardened resin, with soft-closing system. Finished in «Roca Soft Texture».	Abattant double en résine thermo-endurcie laquée, à retombée amortie. Finitions «Roca Soft Texture».	Сиденье и крышка из лакированной термозакаленной смолы с механизмом «мягкое закрывание». Ice White, без отделки «Roca Soft Texture». Organic White, Passion Red, с отделкой «Roca Soft Texture».



Inodoro suspendido	Wall-hung WC pan	Cuvette WC mural	Подвесной унитаз
			
346657000 Taza mural con: 822039000 Juego de anclaje.	WC pan with: 822039000 Anchorage kit.	Cuvette mural avec: 822039000 Jeu d'ancrage.	Чаша унитаза с: 822039000 Анкерным креплением.
801652... Asiento y tapa de resina termoendurecida lacada, de caída amortiguada. Acabado en «Roca Soft Texture».	Seat and cover in lacquered heat-hardened resin, with soft-closing system. Finished in «Roca Soft Texture».	Abattant double en résine thermo-endurcie laquée, à retombée amortie. Finitions «Roca Soft Texture».	Сиденье и крышка из лакированной термозакаленной смолы с механизмом «мягкое закрывание». Ice White, без отделки «Roca Soft Texture». Organic White, Passion Red, с отделкой «Roca Soft Texture».



004 Ice White.



F3T Passion Red.



F6T Organic White.

Medidas en mm.
Dimensions in mm.
Mesures en mm.
Габариты в мм.





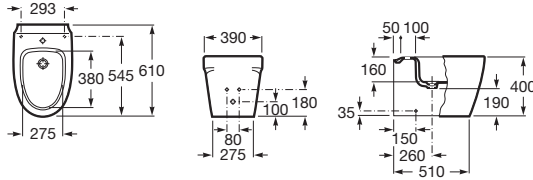
Sustituir (..) de la referencia de producto por el código de color elegido.

In the product number replace (..) with the code for the chosen colour.




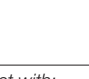
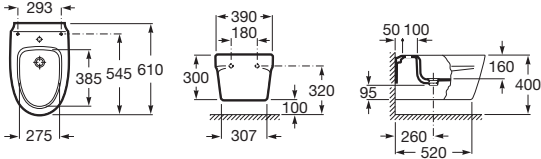
Remplacer (..) de la référence du produit par le code de la couleur choisie.

В артикуле продукта замените (..) на код выбранного цвета.

Khroma

Bidé	Bidet	Bidet	Биде BTW
		 	
Adosado a la pared, con tapa lacada.	Back to wall with lacquered cover.	Contre le mur avec abattant laqué.	Устанавливается к стене, с крышкой.
357657000 ● Bidé con: 527003010 Juego de fijación. 506402210 Sifón curvo. 892808000 Manguito.	<i>Bidet with: 527003010 Fixing kit. 506402210 Trap. 892808000 Outlet connector.</i>	Bidet avec: 527003010 Jeu de fixation. 506402210 Siphon courbe. 892808000 Manchon.	Биде с: 527003010 Установочным комплектом. 506402210 Сифоном для биде. 892808000 Выпускным соединением.
806652... Tapa bidé de resina termoendurecida lacada, de caída amortiguada. Acabado en "Roca Soft Texture".	<i>Bidet lid in lacquered heat-hardened resin, with soft-closing system. Finished in "Roca Soft Texture".</i>	Abattant pour bidet, en résine thermo-endurcie laquée, à retombée amortie. Finitions "Roca Soft Texture".	Крышка биде из лакированной термо-закаленной смолы с механизмом «мягкое закрывание». Ice White, без отделки «Roca Soft Texture». Organic White, Passion Red, с отделкой «Roca Soft Texture».



Bidé suspendido	Wall-hung bidet	Bidet mural	Подвесное биде
		 	
Bidé suspendido con: 822039000 Juego de anclaje.	<i>Wall-hung bidet with: 822039000 Anchorage kit.</i>	Bidet mural avec: 822039000 Jeu d'ancrage.	Подвесное биде с: 822039000 Анкерным креплением.
506402210 Sifón curvo (es el recomendado).	<i>Trap (it's the recommended one).</i>	Siphon courbe (il est celui recommandé).	Сифон для биде (рекомендованный).
806652... Tapa bidé de resina termoendurecida lacada, de caída amortiguada. Acabado en "Roca Soft Texture".	<i>Bidet lid in lacquered heat-hardened resin, with soft-closing system. Finished in "Roca Soft Texture".</i>	Abattant pour bidet, en résine thermo-endurcie laquée, à retombée amortie. Finitions "Roca Soft Texture".	Крышка биде из лакированной термо-закаленной смолы с механизмом «мягкое закрывание». Ice White, без отделки «Roca Soft Texture». Organic White, Passion Red, с отделкой «Roca Soft Texture».



004 Ice White.



F3T Passion Red.



F6T Organic White.

Medidas en mm.
Dimensions in mm.
Mesures en mm.
Габариты в мм.

Sustituir (..) de la referencia de producto por el código de color elegido.

In the product number replace (..) with the code for the chosen colour.

Remplacer (..) de la référence du produit par le code de la couleur choisie.

В артикуле продукта замените (..) на код выбранного цвета.

○ Orificio insinuado para la grifería.
Pre-punched taphole.
Trou prépercé pour la robinetterie.

Намеченное отверстие под смеситель.

● Orificio practicado para la grifería.
Pierced taphole.
Trou percé pour la robinetterie.

Отверстие под смеситель.