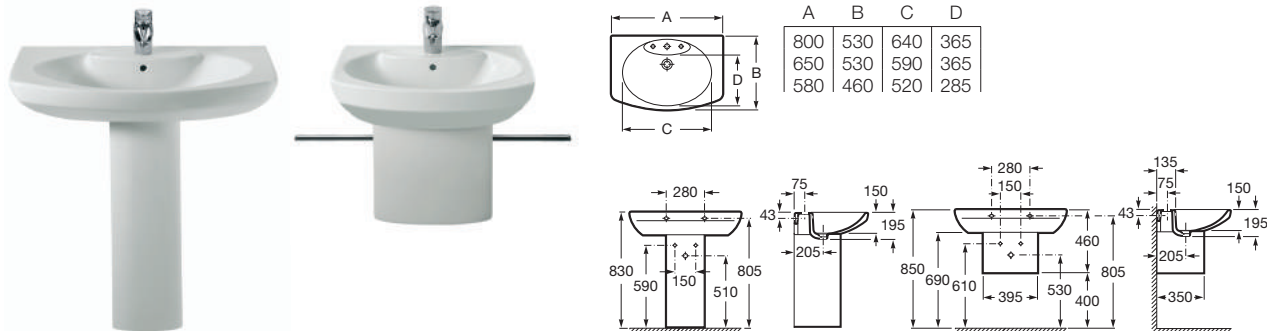


## Dama Senso

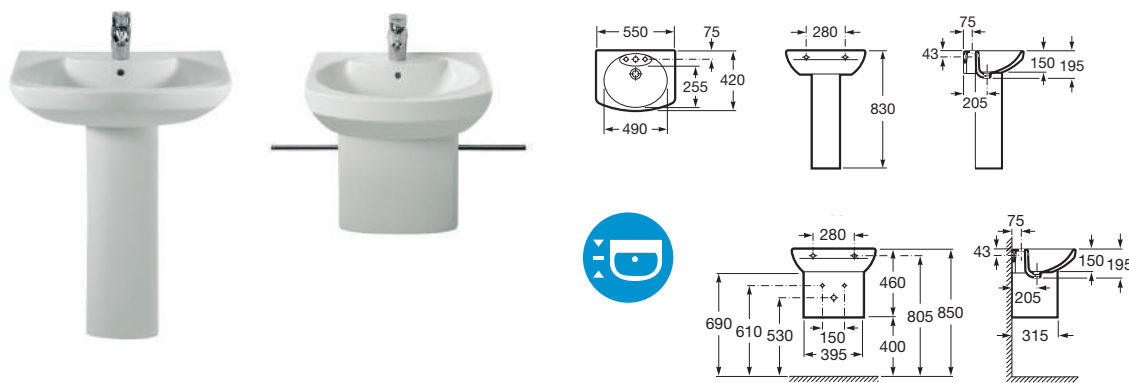
Lavabo para pedestal o semipedestal	Wash-basin for pedestal or semi-pedestal	Lavabo pour colonne ou semi-colonne	Раковина с пьедесталом или полупьедесталом
-------------------------------------	--	-------------------------------------	--



<b>327510..0</b> ○●○ 800 x 530	Lavabo con: 527002510 Juego de fijación.	Wash-basin with: 527002510 Fixing kit.	Lavabo avec: 527002510 Jeu de fixation.	Раковина с: 527002510 Установочным комплектом.
<b>325511..0</b> ○●○ 650 x 530				
<b>325512..0</b> ○●○ 580 x 460				
<b>335510..0</b>	Pedestal.	Pedestal.	Colonne.	Пьедестал.
<b>337511..0</b>	Semipedestal con: 527004214 Juego de fijación. 526801314 Embellecedores.	Semi-pedestal with: 527004214 Fixing kit. 526801314 Trimmings.	Semi-colonne avec: 527004214 Jeu de fixation. 526801314 Enjoliveurs.	Полупьедестал с: 527004214 Установочным комплектом. 526801314 Отделкой.
	Opcional:	As option:	En option:	Дополнительно:
<b>840539000</b>	Para lavabo con semipedestal: Barra toallero.	For wash-basin with semi-pedestal: Towel rail.	Pour lavabo avec semi-colonne: Barre porte-serviettes.	Для раковины с полупьедесталом: Полотенцедержатель.



Lavabo Compacto para pedestal o semipedestal	Compact Wash-basin for pedestal or semi-pedestal	Lavabo Compact pour colonne ou semi-colonne	Компактная раковина с пьедесталом или полупьедесталом
--	--	---	---



<b>325513..0</b> 550 x 420	Lavabo con: 527002510 Juego de fijación.	Wash-basin with: 527002510 Fixing kit.	Lavabo avec: 527002510 Jeu de fixation.	Раковина с: 527002510 Установочным комплектом.
<b>337511..0</b>	Pedestal.	Pedestal.	Colonne.	Пьедестал.
<b>327514..0</b>	Semipedestal con: 527004214 Juego de fijación. 526801314 Embellecedores.	Semi-pedestal with: 527004214 Fixing kit. 526801314 Trimmings.	Semi-colonne avec: 527004214 Jeu de fixation. 526801314 Enjoliveurs.	Полупьедестал с: 527004214 Установочным комплектом. 526801314 Отделкой.
	Opcional:	As option:	En option:	Дополнительно:
<b>840539000</b>	Para lavabo con semipedestal: Barra toallero Senso.	For wash-basin with semi-pedestal: 840539000 Senso towel rail.	Pour lavabo avec semi-colonne: Barre porte-serviettes Senso.	Для раковин с полупьедесталом: Полотенцедержатель Senso.

Medidas en mm.  
Dimensions in mm.  
Mesures en mm.  
Габариты в мм.

Sustituir (,) de la referencia de producto por el código de color elegido.

In the product number replace (,) with the code for the chosen colour.


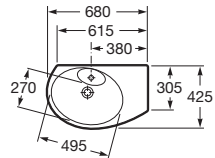
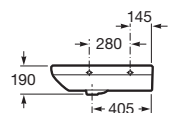
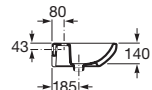

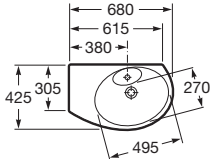
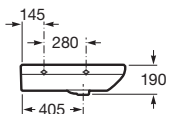
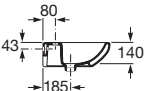
Remplacer (,) de la référence du produit par le code de la couleur choisie.

В артикуле продукта замените (,) на код выбранного цвета.


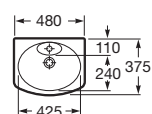
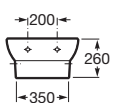
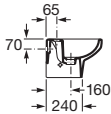

○ Orificio insinuado para la grifería.  
Pre-punched taphole.  
Trou prépercé pour la robinetterie.  
Намеченное отверстие под смеситель.

● Orificio practicado para la grifería.  
Pierced taphole.  
Trou percé pour la robinetterie.  
Отверстие под смеситель.


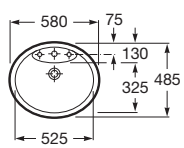
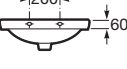
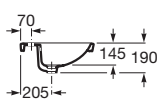
## Dama Senso

	Lavabo angular	Corner wash-basin	Lavabo d'angle	Угловая раковина	
					
	Derecha. Right. Droite. Правая.				
					
	Izquierda. Left. Gauche. Левая.				
327518..0	● Derecha. Right. Droite. Правая.	Lavabo izquierda con: 527002510 Juego de fijación.	Wash-basin left with: 527002510 Fixing kit.	Lavabo gauche avec: 527002510 Jeu de fixation.	Раковина левая с: 527002510 Установочным комплектом.
327519..0	● Izquierda. Left. Gauche. Левая.	Lavabo derecha con: 527002510 Juego de fijación.	Wash-basin right with: 527002510 Fixing kit.	Lavabo droite avec: 527002510 Jeu de fixation.	Раковина правая с: 527002510 Установочным комплектом.



	Lavamanos	Handrinse basin	Lave-mains	Мини-раковина
				
				
327514..0	● Lavamanos con semipedestal integrado con: 527002510 Juego de fijación. 526801314 Embellecedores.	Handrinse basin with semi-pedestal included with: 527002510 Fixing kit. 526801314 Trimmings.	Lave-mains avec semi-colonne intégrée avec: 527002510 Jeu de fixation. 526801314 Enjoliveurs.	Мини-раковина с полупьедесталом, включая: 527002510 Установочный комплект. 526801314 Декоративный донный клапан.
	Opcional:	As option:	En option:	Дополнительно:
840538000	Barra toallero Senso.	Senso towel rail.	Barre porte-serviettes Senso.	Полотенцедержатель Senso.



	Lavabo compacto de encimera	Compact countertop basin	Vasque compact à encastrer	Врезная раковина	
					
327515..N	○ ● ○	Lavabo de encimera.	Countertop basin.	Vasque à encastrer.	Врезная раковина



Plantilla de corte impresa en el mismo embalaje.

A cut-out template for fitting the cabinet is printed on the packing.

Gabarit de découpage imprimé sur l'emballage.

Шаблон для установки раковины печатается на упаковке.

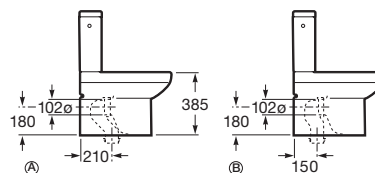
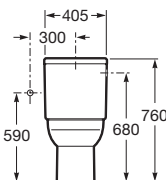
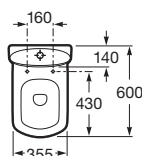
## Dama Senso

Inodoro de tanque bajo	Close-coupled WC suite	Cuvette WC à réservoir attenant	Унитаз-компакт	
342517..0	Taza de salida dual con: 527003010 Juego de fijación.	WC pan dual outlet with: 527003010 Fixing kit.	Cuvette à évacuation duale avec: 527003010 Jeu de fixation.	Чаша унитаза с двойным выпуском с: 527003010 Установочным комплектком.
341517..0	Tanque completo con: Juego de mecanismos de descarga 3/6 litros	Cistern complete with: Dual-flush cistern fittings 3/6 litres.	Réservoir complet avec: Jeu de mécanisme à poussoir double volume 3/6 litres.	Бачок комплектуется: Механизмом двойного слива на 3/6 литров.
526505414	Codo para evacuación vertical.	Elbow for vertical waste.	Coude pour évacuation verticale.	Патрубок для вертикального выпуска.
801511..4	Asiento y tapa lacados, con bisagras cromadas de desmontaje rápido.	Lacquered seat and cover, with chrome-plated fast dismantling hinges.	Abattant double laqué, avec charnières chromées de démontage rapide.	Лакированное сиденье с крышкой с хромированными съёмными креплениями.
801512..4	Asiento y tapa lacados, de caída amortiguada.	Lacquered seat and cover, with soft-closing system.	Abattant double laqué, à retombée amortie.	Лакированное сиденье с крышкой с механизмом «мягкое закрывание».
ZRU9000041	Asiento y tapa duroplast de caída amortiguada.	Duroplast seat and cover with soft-closing system.	Abattant double duroplast a retombee amortie.	Дюропластовое сиденье с крышкой с механизмом «мягкого закрывания» и с функ- цией быстрого снятия.
ZRU9000040	Asiento y tapa duroplast con bisagras de acero inoxidable.	Duroplast seat and cover with stainless steel hinges.	Abattant double duroplast avec charnières en acier inoxydable.	Дюропластовое сиденье с крышкой без механизма «мягкого закрывания», с функ- цией быстрого снятия.
ZRU9302820	Asiento y tapa duroplast de caída amortiguada.	Duroplast seat and cover with soft-closing system.	Abattant double duroplast a retombee amortie.	Дюропластовое сиденье с крышкой с механизмом «мягкого закрывания» и с функ- цией быстрого снятия.



## Dama Senso



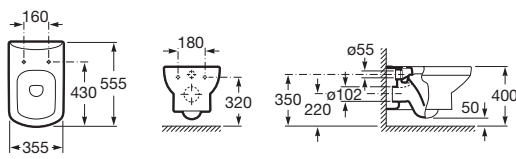
Inodoro de tanque bajo	Close-coupled WC suite	Cuvette WC à réservoir attenant	Унитаз-компакт
------------------------	------------------------	---------------------------------	----------------





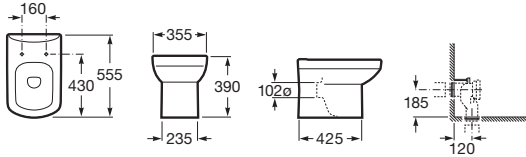
	Inodoro Compacto de tanque bajo. Longitud 600 mm. Compuesto por:	Close-coupled WC suite. Compact. 600 mm length. Comprising:	Cuvette WC Compact à réservoir attenant. Longueur 600 mm. Composé de:	Компактный унитаз-компакт. Длина 600 мм. В комплекте:
342518..0	Taza de salida dual con: 892010000 Juego de fijación.	WC pan dual outlet with: 892010000 Fixing kit.	Cuvette à évacuation duale avec: 892010000 Jeu de fixation.	Чаша унитаза с двойным выпуском с: 892010000 Установочным комплектом.
341519..0	Tanque completo con: Juego de mecanismos de doble descarga 3/6 L.	Cistern complete with: Dual -flush cistern fittings 6/3 L.	Réservoir complet avec: Jeu de mécanisme à poussoir double volume 6/3 L.	Бачок с боковым подводом воды, комплектуется: Механизмом двойного слива на 3/6 литров.
34151B..0	Tanque de alimentación inferior con: Juego de mecanismos de doble descarga 3/6 L.	Bottom inlet tank with: Dual -flush cistern fittings 6/3 L.	Réservoir d'alimentation latérale avec: Jeu de mécanisme à poussoir double volume 6/3 L.	Бачок с нижним подводом воды, комплектуется: Механизмом двойного слива на 3/6 литров.
801512..4	Asiento y tapa lacados de caída amortiguada.	Lacquered seat and cover with soft-closing system.	Abattant double laqué à retombée amortie.	Лакированное сиденье с крышкой с механизмом «мягкое закрытие».
801511..4	Asiento y tapa lacados, con bisagras cromadas de desmontaje rápido.	Lacquered seat and cover, with chrome-plated fast dismantling hinges.	Abattant double laqué, avec charnières chromées de démontage rapide.	Лакированное сиденье с крышкой с хромированными съемными креплениями.
892009000 Ⓐ	Codo para evacuación vertical, salida a 210 mm de pared.	Elbow for vertical waste, outlet 210 mm from wall.	Coude pour évacuation verticale, sortie à 210 mm du mur.	Патрубок для вертикального выпуска, выпуск 210 мм от стены.
526505414 Ⓑ	Codo para evacuación vertical, salida a 150 mm de pared.	Elbow for vertical waste, outlet 150 mm from wall.	Coude pour évacuation verticale, sortie à 150 mm du mur.	Патрубок для вертикального выпуска, выпуск 150 мм от стены.
ZRU9000041	Asiento y tapa duroplast de caída amortiguada.	Duroplast seat and cover with soft-closing system.	Abattant double duroplast a retombée amortie.	Дюропластовое сиденье с крышкой с механизмом «мягкого закрытия» и с функцией быстрого снятия.
ZRU9000040	Asiento y tapa duroplast con bisagras de acero inoxidable.	Duroplast seat and cover with stainless steel hinges.	Abattant double duroplast avec charnières en acier inoxydable.	Дюропластовое сиденье с крышкой без механизма «мягкого закрытия», с функцией быстрого снятия.
ZRU9302820	Asiento y tapa duroplast de caída amortiguada.	Duroplast seat and cover with soft-closing system.	Abattant double duroplast a retombée amortie.	Дюропластовое сиденье с крышкой с механизмом «мягкого закрытия» и с функцией быстрого снятия.



## Dama Senso



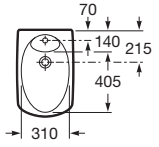
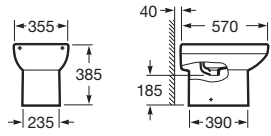
	Inodoro suspendido	Wall-hung WC pan	Cuvette WC mural	Подвесной унитаз
				
<b>346517..0</b>	Inodoro suspendido.	Wall-hung WC pan.	Cuvette WC mural.	Чаша подвесного унитаза.
<b>801512..4</b>	Asiento y tapa lacados de caída amortiguada.	Lacquered seat and cover with soft-closing system.	Abattant double laqué à retombée amortie.	Лакированное сиденье и крышка с механизмом «Мягкое закрывание».
<b>801511..4</b>	Asiento y tapa lacados, con bisagras cromadas de desmontaje rápido.	Lacquered seat and cover, with chrome-plated fast dismantling hinges.	Abattant double laqué, avec charnières chromées de démontage rapide.	Лакированное сиденье и крышка с хромированными съемными креплениями.
<b>ZRU9000041</b>	Asiento y tapa duroplast de caída amortiguada.	Duroplast seat and cover with soft-closing system.	Abattant double duroplast a retombée amortie.	Дюропластовое сиденье с крышкой с механизмом «Мягкого закрывания» и с функцией быстрого снятия.
<b>ZRU9000040</b>	Asiento y tapa duroplast con bisagras de acero inoxidable.	Duroplast seat and cover with stainless steel hinges.	Abattant double duroplast avec charnières en acier inoxydable.	Дюропластовое сиденье с крышкой без механизма «Мягкого закрывания», с функцией быстрого снятия.
<b>ZRU9302820</b>	Asiento y tapa duroplast de caída amortiguada.	Duroplast seat and cover with soft-closing system.	Abattant double duroplast a retombée amortie.	Дюропластовое сиденье с крышкой с механизмом «Мягкого закрывания» и с функцией быстрого снятия.





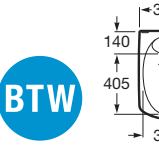
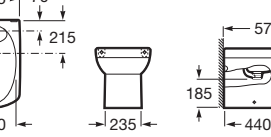
	Inodoro de tanque alto	WC pan for high-level cistern	Cuvette de WC à réservoir haut	Чаша унитаза для высокораспологаемого бачка
				
<b>347517..0</b>	Taza de salida dual con: 527003010 Juego de fijación. 523367307 Enchufe unión.	WC pan dual outlet with: 527003010 Fixing kit. 523367307 WC inlet connector.	Cuvette à évacuation duale avec: 527003010 Jeu de fixation. 523367307 Embranchement union.	Чаша унитаза с двойным выпуском с: 527003010 Установочным комплектом. 523367307 Впускным соединением.
<b>801511..4</b>	Asiento y tapa lacados de bisagras extraíbles.	Removable lacquered seat and cover.	Abattant double extractible laqué.	Съемное лакированное сиденье с крышкой.
<b>801512..4</b>	Asiento y tapa lacados de caída amortiguada.	Lacquered seat and cover with soft-closing system.	Abattant double laqué à retombée amortie.	Лакированное сиденье с крышкой с механизмом «Мягкое закрывание».
<b>526505414</b>	Codo para evacuación vertical.	Elbow for vertical waste.	Coude pour évacuation verticale.	Патрубок для вертикального выпуска.
	Para instalación con: 890031000 Tanque empotrable, fluxómetro (Aqualine o Gem). 343900001 Tanque alto Universal.	For installation with: 890031000 Concealed cistern, flush valve (Aqualine or Gem). 343900001 Universal high-level cistern.	Pour une installation avec: 890031000 Réservoir encastré, robinet de chasse (Aqualine ou Gem). 343900001 Réservoir haut Universal.	Для установки совместно: 890031000 Скрытый бачок, смывной клапан. 343900001 Универсальный высокий бачок.





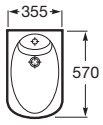
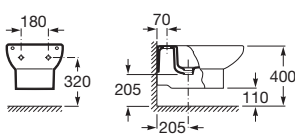
## Dama Senso

Bidé	Bidet	Bidet	Биде
			
355514..0 ● Bidé con: 527003010 Juego de fijación.	<i>Bidet with:</i> 527003010 Fixing kit.	Bidet avec: 527003010 Jeu de fixation.	Биде с: 527003010 Установочным комплектом.
806510..4 Tapa bidé de resina termoendurecida lacada, con bisagras de acero inoxidable.	<i>Bidet lid in lacquered heat-hardened resin, with stainless steel hinges.</i>	Abattant pour bidet en résine thermo-endurcie laquée, avec charnières en acier inoxydable.	Крышка биде из лакированной термозакаленной смолы с креплениями из нержавеющей стали.



			
355517..0 ● Bidé Compact con: 527003010 Juego de fijación.	<i>Compact Bidet with:</i> 527003010 Fixing kit.	Bidet Compact avec: 527003010 Jeu de fixation.	Компактное биде с: 527003010 Установочным комплектом.
806511..4 Tapa bidé lacada, con bisagras de acero inoxidable.	<i>Bidet lid lacquered, with stainless steel hinges.</i>	Abattant pour bidet laqué, avec charnières en acier inoxydable.	Лакированная крышка биде с креплениями из нержавеющей стали.



Bidé suspendido	Wall-hung bidet	Bidet mural	Подвесное биде
			
357515..0 ● Bidé.	<i>Bidet.</i>	Bidet.	Биде.
806511..4 Tapa bidé de resina termoendurecida lacada, con bisagras de acero inoxidable.	<i>Bidet lid in lacquered heat-hardened resin, with stainless steel hinges.</i>	Abattant pour bidet en résine thermo-endurcie laquée, avec charnières en acier inoxydable.	Крышка биде из лакированной термозакаленной смолы с креплениями из нержавеющей стали.
506402210 Sifón recomendado.	<i>Recommended waste pipe.</i>	Siphon recommandé.	Рекомендованный сифон.

