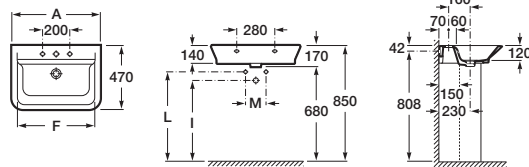


The Gap

Lavabo mural, pedestal o semipedestal	Wash-basin mural, pedestal or semi-pedestal	Lavabo mural, colonne ou semi-colonne	Настенная раковина, пьедестал или полупьедестал
---------------------------------------	---------------------------------------------	---------------------------------------	-------------------------------------------------



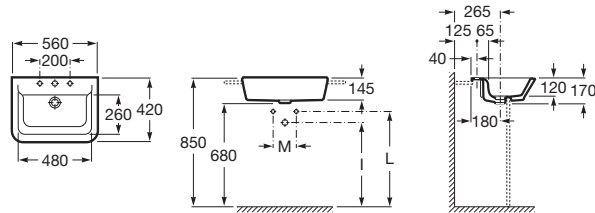
A	F
650	570
600	520
550	470
500	420

Исполнение	I	L	M
Настенная	530 T y M	610	150
Полупьедестал	570 BOTELLA	640	80
Пьедестал			150/80

327473..0 ○●○ 650 x 470	Lavabo con: 527002510 Juego de fijación.	Wash-basin with: 527002510 Fixing kit.	Lavabo avec: 527002510 Jeu de fixation.	Раковина с: 527002510 Установочным комплектом.
327474..0 ○●○ 600 x 470				
327475..0 ○●○ 550 x 470				
327476..0 ○●○ 500 x 420				
337470..0	Pedestal.	Pedestal.	Colonne.	Пьедестал.
337471..0	Semipedestal.	Semipedestal.	Semi-colonne.	Полупьедестал.



Lavabo de semiempotrar	Semi-recessed basin	Lavabo semi-encastré	Полувстраиваемая раковина
------------------------	---------------------	----------------------	---------------------------



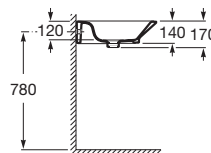
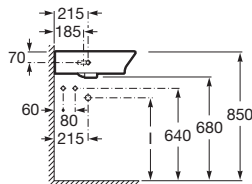
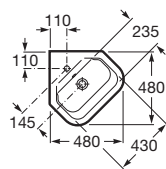
	I (Сифон)	L	M
Настенная	530 T y M	610	150
Полупьедестал	570 Botella	640	80
Пьедестал			150/80

A	M
610	150
640	150/80

32747S..0 ○●○ 560 x 400	Lavabo con: 527004714 Juego de fijación.	Wash-basin with: 527004714 Fixing kit.	Lavabo avec: 527004714 Jeu de fixation.	Раковина с: 527004714 Установочным комплектом.
-------------------------	------------------------------------------	----------------------------------------	-----------------------------------------	------------------------------------------------

The Gap

Lavabo angular Corner wash-basin Lavabo d'angle Угловая раковина



32747R..0 ○●○ 480 x 480

Lavabo con:
527002510 Juego de fijación.

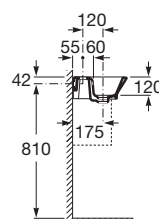
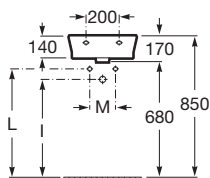
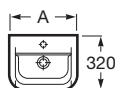
Wash-basin with:
527002510 Fixing kit.

Lavabo avec:
527002510 Jeu de fixation.

Раковина с:
527002510 Установочным комплектом.



Lavamanos Handrinse basin Lave-mains Мини-раковина



	I (Сифон)	L	M
Настенная	530 Т у М	610	150
Полупьедестал	570 Botella	640	80
Пьедестал			150/80

A	F
450	370
400	335
350	285

327477..0 ○●○ 450 x 420

Lavabo con:
527002510 Juego de fijación.

Wash-basin with:
527002510 Fixing kit.

Lavabo avec:
527002510 Jeu de fixation.

Раковина с:
527002510 Установочным комплектом.

327478..0 ○●○ 400 x 320

327479..0 ○●○ 350 x 320

337472..0 ○●○ Semipedestal.


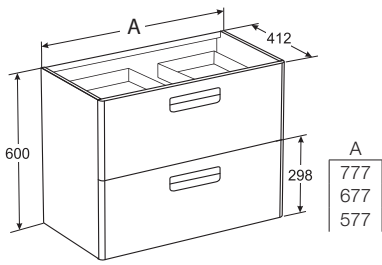
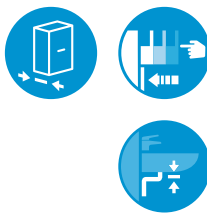
Semipedestal.

Semi-colonne.


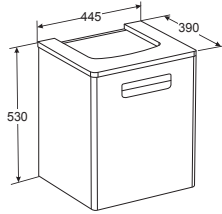

Полупьедестал.



The Gap

		Unik The Gap	Unik The Gap	Unik The Gap	Модуль для раковины
 					
ZRU9302732	800 X 600	Mueble base para lavabo de 800 mm.	Base unit wash-basin 800 mm.	Meuble pour lavabo 800 mm.	Модуль для раковины 800 мм, белый.
ZRU9302733	700 X 600	Mueble base para lavabo de 700 mm.	Base unit wash-basin 700 mm.	Meuble pour lavabo 700 mm.	Модуль для раковины 700 мм, белый.
ZRU9302734	600 X 600	Mueble base para lavabo de 600 mm.	Base unit wash-basin 600 mm.	Meuble pour lavabo 600 mm.	Модуль для раковины 600 мм, белый.
ZRU9302740	800 X 600	Mueble base para lavabo de 800 mm.	Base unit wash-basin 800 mm.	Meuble pour lavabo 800 mm.	Модуль для раковины 800 мм, фиолетовый.
ZRU9302741	700 X 600	Mueble base para lavabo de 700 mm.	Base unit wash-basin 700 mm.	Meuble pour lavabo 700 mm.	Модуль для раковины 700 мм, фиолетовый.
ZRU9302742	600 X 600	Mueble base para lavabo de 600 mm.	Base unit wash-basin 600 mm.	Meuble pour lavabo 600 mm.	Модуль для раковины 600 мм, фиолетовый.
ZRU9302690	800 X 600	Mueble base para lavabo de 800 mm.	Base unit wash-basin 800 mm.	Meuble pour lavabo 800 mm.	Модуль для раковины 800 мм, бежевый.
ZRU9302691	700 X 600	Mueble base para lavabo de 700 mm.	Base unit wash-basin 700 mm.	Meuble pour lavabo 700 mm.	Модуль для раковины 700 мм, бежевый.
ZRU9302692	600 X 600	Mueble base para lavabo de 600 mm.	Base unit wash-basin 600 mm.	Meuble pour lavabo 600 mm.	Модуль для раковины 600 мм, бежевый.
ZRU9302836	800 X 600	Mueble base para lavabo de 800 mm.	Base unit wash-basin 800 mm.	Meuble pour lavabo 800 mm.	Модуль для раковины 800 мм, тиковое дерево.
ZRU9302837	700 X 600	Mueble base para lavabo de 700 mm.	Base unit wash-basin 700 mm.	Meuble pour lavabo 700 mm.	Модуль для раковины 700 мм, тиковое дерево.
ZRU9302838	600 X 600	Mueble base para lavabo de 600 mm.	Base unit wash-basin 600 mm.	Meuble pour lavabo 600 mm.	Модуль для раковины 600 мм, тиковое дерево.
327470000		Lavabo 800 mm	Wash-basin 800 mm	Lavabo 800 mm	Раковина накладная 800 мм, белая.
327471000		Lavabo 700 mm	Wash-basin 700 mm	Lavabo 700 mm	Раковина накладная 700 мм, белая.
327472000		Lavabo 600 mm	Wash-basin 600 mm	Lavabo 600 mm	Раковина накладная 600 мм, белая.



		Mueble base para lavabo	Base unit wash-basin	Meuble pour lavabo	Модуль для раковины
 					
ZRU9302735	450	Mueble base para lavabo de 450 mm.	Base unit wash-basin 450 mm.	Meuble pour lavabo 450 mm.	Модуль для раковины 450 мм, белый.
ZRU9302743	450	Mueble base para lavabo de 450 mm.	Base unit wash-basin 450 mm.	Meuble pour lavabo 450 mm.	Модуль для раковины 450 мм, фиолетовый.
ZRU9302693	450	Mueble base para lavabo de 450 mm.	Base unit wash-basin 450 mm.	Meuble pour lavabo 450 mm.	Модуль для раковины 450 мм, бежевый.
ZRU9302839	450	Mueble base para lavabo de 450 mm.	Base unit wash-basin 450 mm.	Meuble pour lavabo 450 mm.	Модуль для раковины 450 мм, тиковое дерево.
327477000		Lavabo 450 mm.	Wash-basin 450 mm.	Lavabo 450 mm.	Раковина накладная 450 мм, белая.



Blanco
White
Blanc
Белый



Uva
Grape
Raisin
Фиолетовый


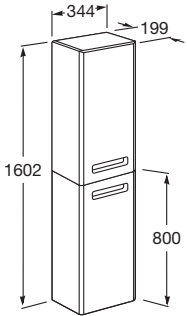
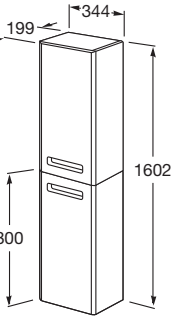
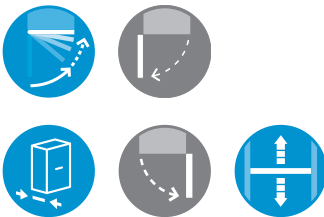


Beige
Beige
Beige
Бежевый


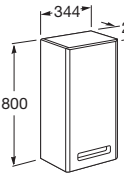
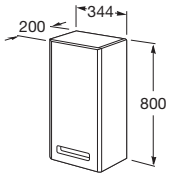
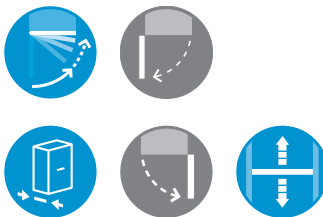


Tesa
Tectona
Teak
Тиковое дерево

The Gap

	Columna	Column	Colonne	Шкаф-колонна	
					
ZRU9302738	1600	Módulo columna. Derecha.	Column unit. Right.	Module colonne. Droite.	Шкаф-колонна, 1600 мм, правый, белый.
ZRU9302739	1600	Módulo columna. Izquierda.	Column unit. Left.	Module colonne. Gauche.	Шкаф-колонна, 1600 мм, левый, белый.
ZRU9302746	1600	Módulo columna. Derecha.	Column unit. Right.	Module colonne. Droite.	Шкаф-колонна, 1600 мм, правый, фиолетовый.
ZRU9302747	1600	Módulo columna. Izquierda.	Column unit. Left.	Module colonne. Gauche.	Шкаф-колонна, 1600 мм, левый, фиолетовый.
ZRU9302696	1600	Módulo columna. Derecha.	Column unit. Right.	Module colonne. Droite.	Шкаф-колонна, 1600 мм, правый, бежевый.
ZRU9302697	1600	Módulo columna. Izquierda.	Column unit. Left.	Module colonne. Gauche.	Шкаф-колонна, 1600 мм, левый, бежевый.
ZRU9302842	1600	Módulo columna. Derecha.	Column unit. Right.	Module colonne. Droite.	Шкаф-колонна, 1600 мм, правый, тиковое дерево.
ZRU9302843	1600	Módulo columna. Izquierda.	Column unit. Left.	Module colonne. Gauche.	Шкаф-колонна, 1600 мм, левый, тиковое дерево.



	Columna	Column	Colonne	Шкафчик	
					
ZRU9302736	800	Módulo columna. Derecha.	Column unit. Right.	Module colonne. Droite.	Шкаф-колонна, 800 мм, правый, белый.
ZRU9302737	800	Módulo columna. Izquierda.	Column unit. Left.	Module colonne. Gauche.	Шкаф-колонна, 800 мм, левый, белый.
ZRU9302744	800	Módulo columna. Derecha.	Column unit. Right.	Module colonne. Droite.	Шкаф-колонна, 800 мм, правый, фиолетовый.
ZRU9302745	800	Módulo columna. Izquierda.	Column unit. Left.	Module colonne. Gauche.	Шкаф-колонна, 800 мм, левый, фиолетовый.
ZRU9002694	800	Módulo columna. Derecha.	Column unit. Right.	Module colonne. Droite.	Шкаф-колонна, 800 мм, правый, бежевый.
ZRU9002695	800	Módulo columna. Izquierda.	Column unit. Left.	Module colonne. Gauche.	Шкаф-колонна, 800 мм, левый, бежевый.
ZRU9302840	800	Módulo columna. Derecha.	Column unit. Right.	Module colonne. Droite.	Шкаф-колонна, 800 мм, правый, тиковое дерево.
ZRU9302841	800	Módulo columna. Izquierda.	Column unit. Left.	Module colonne. Gauche.	Шкаф-колонна, 800 мм, левый, тиковое дерево.



Blanco
White
Blanc
Белый



Uva
Grape
Raisin
Фиолетовый


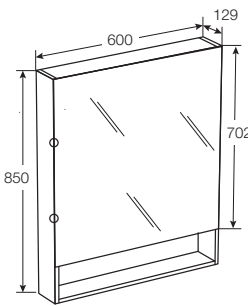
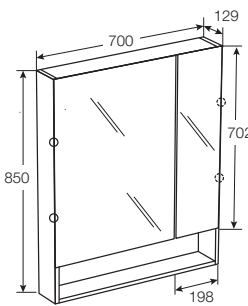
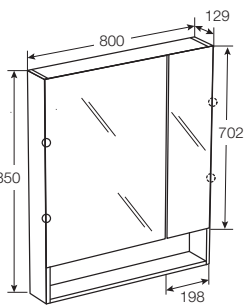


Beige
Beige
Beige
Бежевый


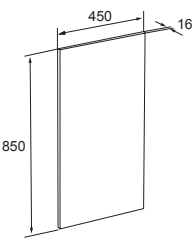
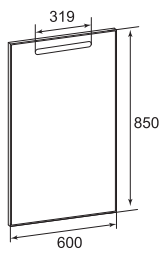
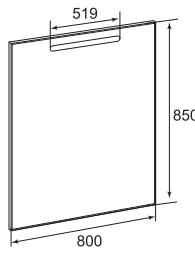


Teca
Tecktona
Teak
Тиковое дерево

The Gap

	Columna con espejo	Column with mirror	Colonne avec miroir	Зеркальный шкаф
				
ZRU9302748	600 Armario - Espejo 600 mm.	Mirrored cabinet 600 mm.	Armoire à glace 600 mm.	Зеркальный шкаф 600 мм, белый.
ZRU9302749	700 Armario - Espejo 700 mm.	Mirrored cabinet 700 mm.	Armoire à glace 700 mm.	Зеркальный шкаф 700 мм, белый.
ZRU9302750	800 Armario - Espejo 800 mm.	Mirrored cabinet 800 mm.	Armoire à glace 800 mm.	Зеркальный шкаф 800 мм, белый.
ZRU9302751	600 Armario - Espejo 600 mm.	Mirrored cabinet 600 mm.	Armoire à glace 600 mm.	Зеркальный шкаф 600 мм, фиолетовый.
ZRU9302752	700 Armario - Espejo 700 mm.	Mirrored cabinet 700 mm.	Armoire à glace 700 mm.	Зеркальный шкаф 700 мм, фиолетовый.
ZRU9302753	800 Armario - Espejo 800 mm.	Mirrored cabinet 800 mm.	Armoire à glace 800 mm.	Зеркальный шкаф 800 мм, фиолетовый.
ZRU9302698	600 Armario - Espejo 600 mm.	Mirrored cabinet 600 mm.	Armoire à glace 600 mm.	Зеркальный шкаф 600 мм, бежевый.
ZRU9302699	700 Armario - Espejo 700 mm.	Mirrored cabinet 700 mm.	Armoire à glace 700 mm.	Зеркальный шкаф 700 мм, бежевый.
ZRU9302700	800 Armario - Espejo 800 mm.	Mirrored cabinet 800 mm.	Armoire à glace 800 mm.	Зеркальный шкаф 800 мм, бежевый.
ZRU9302844	600 Armario - Espejo 600 mm.	Mirrored cabinet 600 mm.	Armoire à glace 600 mm.	Зеркальный шкаф 600 мм, тиковое дерево, со светильником.
ZRU9302699	700 Armario - Espejo 700 mm.	Mirrored cabinet 700 mm.	Armoire à glace 700 mm.	Зеркальный шкаф 700 мм, тиковое дерево, со светильником.
ZRU9302700	800 Armario - Espejo 800 mm.	Mirrored cabinet 800 mm.	Armoire à glace 800 mm.	Зеркальный шкаф 800 мм, тиковое дерево, со светильником.



	Espejo	Mirror	Miroir	Зеркало
				
ZRU9000090	450 Espejo, 450 mm.	Mirror, 450 mm.	Miroir, 450 mm.	Зеркало со светильником, 450 мм.
ZRU9302688	600 Espejo, 600 mm.	Mirror, 600 mm.	Miroir, 600 mm.	Зеркало с подсветкой 600 мм, система антизапотевания, светодиодная подсветка, сенсорный выключатель.
ZRU9302689	800 Espejo, 800 mm.	Mirror, 800 mm.	Miroir, 800 mm.	Зеркало с подсветкой 800 мм, система антизапотевания, светодиодная подсветка, сенсорный выключатель.



Blanco
White
Blanc
Белый



Uva
Grape
Raisin
Фиолетовый


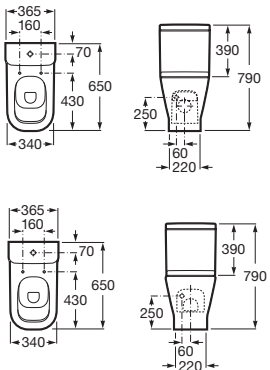
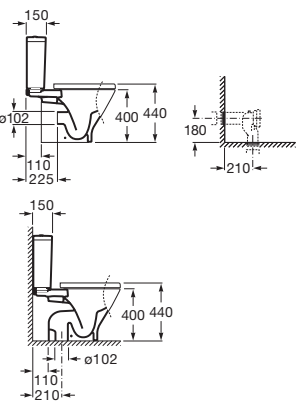


Beige
Beige
Beige
Бежевый


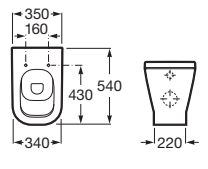
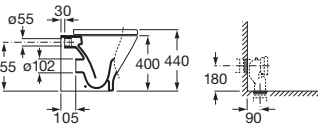


Teca
Tectona
Teak
Тиковое дерево

The Gap

	Inodoro de tanque bajo	Close-coupled WC suite	Cuvette WC à réservoir attenant	Унитаз-компакт
				
342477..0	Taza de salida horizontal.	WC pan horizontal outlet.	Cuvette à évacuation horizontale.	Чаша унитаза с горизонтальным выпуском.
342478..0	Taza de salida vertical.	WC pan vertical outlet.	Cuvette à évacuation verticale.	Чаша унитаза с вертикальным выпуском.
341470..Y	Tanque de alimentación inferior completo con: Juego de mecanismos de doble descarga 4,5/3 L.	Complete bottom inlet tank with: 4,5/3 L dual-flush cistern fittings.	Réservoir d'alimentation inférieure complet avec: Jeu de mécanisme à poussoir double volume 4,5/3 L.	Бачок с нижним подводом воды, комплектуется: Механизмом двойного слива на 4,5/3 литра.
801472..4	Asiento y tapa de caída amortiguada.	Seat and cover with soft-closing system.	Abattant double à retombée amortie.	Сиденье и крышка с механизмом «мягкое закрытие».
801470..4	Asiento y tapa.	Seat and cover.	Abattant double.	Сиденье с крышкой.



	Inodoro BTW, de tanque alto, salida dual	BTW WC pan, dual outlet	Cuvette BTW, à réservoir haut et à évacuation duale	Унитаз BTW, двойной выпуск
				
347477..0	Taza de tanque alto y salida dual, adosada a la pared.	BTW bowl with high tank and dual outlet.	Cuvette à réservoir haut et évacuation duale, fixée au mur.	Чаша унитаза с двойным выпуском.
801472..4	Asiento y tapa de caída amortiguada.	Seat and cover with soft-closing system.	Abattant double à retombée amortie.	Сиденье и крышка с механизмом «мягкое закрытие».
801470..4	Asiento y tapa.	Seat and cover.	Abattant double.	Сиденье с крышкой.



Medidas en mm.
Dimensions in mm.
Mesures en mm.
Габариты в мм.

Sustituir (..) de la referencia de producto por el código de color elegido.

In the product number replace (..) with the code for the chosen colour.

Remplacer (..) de la référence du produit par le code de la couleur choisie.

В артикуле продукта замените (..) на код выбранного цвета.

○ Orificio insinuado para la grifería.
Pre-punched taphole.

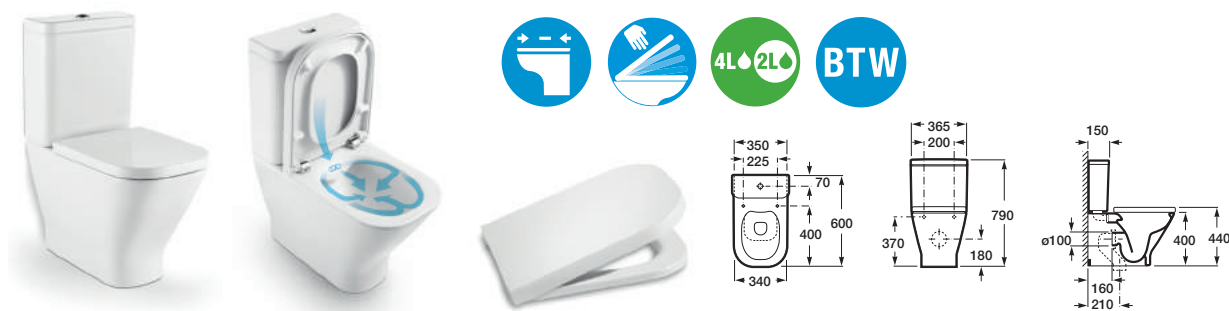
Trou prépercé pour la robinetterie.
Намеченное отверстие под смеситель.

● Orificio practicado para la grifería.
Pierced taphole.

Trou percé pour la robinetterie.
Отверстие под смеситель.

The Gap

Inodoro de tanque bajo Compact Clean Rim **Clean Rim Compact close-coupled WC suite** **Cuvette W.C. compacte Clean Rim avec réservoir attenant** **Безободковый унитаз-компакт CleanRim**



342737..H	Taza de salida dual adosada a la pared.	<i>BTW dual outlet bowl.</i>	Cuvette d'évacuation duale fixée au mur.	Чаша унитаза с двойным выпуском.
341730..0	Tanque completo con: Juego de mecanismos de doble descarga 4/2 L de alimentación inferior.	<i>Complete tank with set of bottom inlet 4/2 L dual flush mechanisms.</i>	Réservoir complet avec : Set de mécanismes à double débit 4/2 L et alimentation inférieure.	Бачок с нижним подводом воды, комплектуется: Механизм двойного слива на 4/2 литра
801732..4	Asiento y tapa de caída amortiguada.	<i>Seat and cover with soft-closing system.</i>	Abattant double à retombée amortie.	Сиденье и крышка с механизмом «мягкое закрывание».
801730..4	Asiento y tapa.	<i>Seat and cover.</i>	Abattant double.	Сиденье с крышкой.



Inodoro suspendido Clean Rim **Wall-hung WC pan Clean Rim** **Cuvette WC mural Clean Rim** **Безободковый подвесной унитаз CleanRim**



34647L..0	Inodoro suspendido.	<i>Wall-hung WC pan.</i>	Cuvette WC mural.	Подвесной унитаз.
801472..4	Asiento y tapa de caída amortiguada.	<i>Seat and cover with soft-closing system.</i>	Abattant double à retombée amortie.	Сиденье и крышка с механизмом «мягкое закрывание».
801470..4	Asiento y tapa.	<i>Seat and cover.</i>	Abattant double.	Сиденье с крышкой.






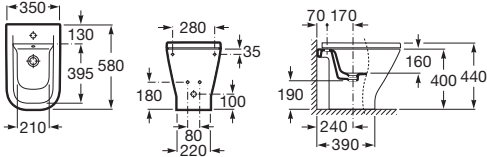
Inodoro suspendido **Wall-hung WC pan** **Cuvette WC mural** **Подвесной унитаз**






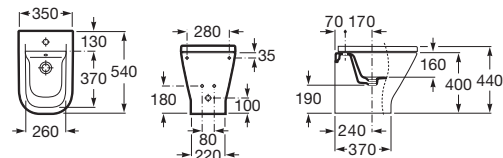
346477..0	Inodoro suspendido.	<i>Wall-hung WC pan.</i>	Cuvette WC mural.	Подвесной унитаз.
801472..4	Asiento y tapa de caída amortiguada.	<i>Seat and cover with soft-closing system.</i>	Abattant double à retombée amortie.	Крышка с механизмом «мягкое закрывание».
801470..4	Asiento y tapa.	<i>Seat and cover.</i>	Abattant double.	Сиденье с крышкой.






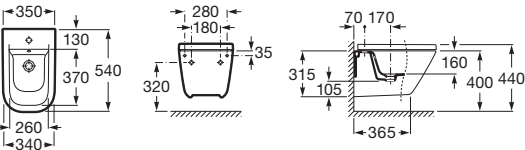
The Gap

	Bidé	Bidet	Bidet	Биде
				
357474..0	Bidé.	Bidet.	Bidet.	Биде.
806472..4	Tapa bidé de caída amortiguada.	Cover with soft-closing system.	Abattant double à retombée amortie.	Крышка с механизмом «мягкое закрытие».
806470..4	Tapa bidé.	Bidet lid.	Abattant pour bidet.	Крышка биде.



	Bidé BTW	Bidet BTW	Bidet BTW	Биде BTW
				
357477..0	Bidé BTW adosado a la pared.	BTW bidet.	Bidet BTW fixé au mur.	Биде BTW.
806472..4	Tapa bidé de caída amortiguada.	Cover with soft-closing system.	Abattant double à retombée amortie.	Крышка с механизмом «мягкое закрытие».
806470..4	Tapa bidé.	Bidet lid.	Abattant pour bidet.	Крышка биде.



	Bidé suspendido	Wall-hung bidet	Bidet mural	Подвесное биде
				
357475..0	Bidé suspendido.	Wall-hung bidet.	Bidet mural.	Подвесное биде.
806472..4	Tapa bidé de caída amortiguada.	Cover with soft-closing system.	Abattant double à retombée amortie.	Крышка с механизмом «мягкое закрытие».
806470..4	Tapa bidé.	Bidet lid.	Abattant pour bidet.	Крышка биде.



Medidas en mm.
Dimensions in mm.
Mesures en mm.
Габариты в мм.

Sustituir (..) de la referencia de producto por el código de color elegido.

In the product number replace (..) with the code for the chosen colour.

Remplacer (..) de la référence du produit par le code de la couleur choisie.

В артикуле продукта замените (..) на код выбранного цвета.

○ Orificio insinuado para la grifería.
Pre-punched taphole.

Trou prépercé pour la robinetterie.
Намеченное отверстие под смеситель.

● Orificio practicado para la grifería.
Pierced taphole.

Trou percé pour la robinetterie.
Отверстие под смеситель.