

Victoria

	Lavabo para pedestal o semipedestal	Wash-basin for pedestal or semi-pedestal	Lavabo pour colonne ou semi-colonne	Раковина с пьедесталом или полупьедесталом																				
				<table border="1"> <thead> <tr> <th>A</th> <th>B</th> <th>C</th> <th>D</th> <th>E</th> </tr> </thead> <tbody> <tr> <td>650</td> <td>510</td> <td>520</td> <td>335</td> <td>205</td> </tr> <tr> <td>560</td> <td>460</td> <td>450</td> <td>295</td> <td>205</td> </tr> <tr> <td>520</td> <td>410</td> <td>415</td> <td>255</td> <td>190</td> </tr> </tbody> </table>	A	B	C	D	E	650	510	520	335	205	560	460	450	295	205	520	410	415	255	190
A	B	C	D	E																				
650	510	520	335	205																				
560	460	450	295	205																				
520	410	415	255	190																				
327391..0	● ○ ○ 650 x 510	Lavabo con: 527002510 Juego de fijación.	Wash-basin with: 527002510 Fixing kit.	Lavabo avec: 527002510 Jeu de fixation.	Раковина с: 527002510 Установочным комплектом.																			
327392..0	● ○ ○ 600 x 510																							
327393..Y	● ○ ○ 560 x 460																							
327395..0	● ○ ○ 520 x 410																							
337390..0	Pedestal.	Pedestal.	Colonne.	Пьедестал.																				
337392..Y	Semipedestal.	Semi-pedestal.	Semi-colonne.	Полупьедестал.																				



	Inodoro de tanque bajo	Close-coupled WC suite	Cuvette WC à réservoir attenant	Унитаз-компакт
342399..0 [Ⓐ]	Taza de salida horizontal con: 527003310 Juego de fijación.	WC pan horizontal outlet with: 527003010 Fixing kit.	Cuvette à évacuation horizontale avec: 527003310 Jeu de fixation	Чаша унитаза с горизонтальным выпуском с: 527003010 Установочным комплектом.
342394..0 [Ⓑ]	Taza de salida vertical con: 527003310 Juego de fijación. 525820107 Manguito de evacuación.	WC pan vertical outlet with: 527003010 Fixing kit. 525820107 Outlet connector.	Cuvette à évacuation verticale avec: 527003310 Jeu de fixation. 525820107 Manchon.	Чаша унитаза с вертикальным выпуском с: 527003010 Установочным комплектом. 525820107 Выпускным соединением.
34239U..0	Taza de salida oblicuo con: 527003310 Juego de fijación.	WC pan oblique outlet with: 527003010 Fixing kit.	Cuvette à évacuation oblique avec: 527003310 Jeu de fixation	Чаша унитаза с косым выпуском с: 527003010 Установочным комплектом.
34139Z..0	Tanque con tapa y mecanismo doble pulsador, alimentación inferior 3/6 litros.	Tank with cover and double-action mechanism, bottom input 3/6 litros.	Réservoir à couvercle et mécanisme double bouton-poussoir, alimentation par le bas 3/6 litros.	Бачок с крышкой и механизмом двойного слива, нижний подвод на 3/6 литров.
801392..4	Asiento y tapa lacados de caída amortiguada.	Lacquered seat and cover with soft-closing system.	Abattant double laqué à retombée amortie.	Лакированное сиденье с крышкой с механизмом «мягкого закрывания».
801390..4	Asiento y tapa lacados con bisagras de acero inoxidable.	Lacquered seat and cover with stainless steel hinges.	Abattant double laqué avec charnières en acier inoxydable.	Лакированное сиденье с крышкой с креплениями из нержавеющей стали.
ZRU8013900	Asiento y tapa duroplast.	Duroplast seat and cover.	Abattant double duroplast.	Дюропластовое сиденье с крышкой без механизма «мягкого закрывания» и без функции быстрого снятия.
ZRU8013920	Asiento y tapa duroplast de caída amortiguada.	Duroplast seat and cover with soft-closing system.	Abattant double duroplast a retombee amortie.	Дюропластовое сиденье с крышкой с механизмом «мягкого закрывания» и с функцией быстрого снятия.
ZRU9302818	Asiento y tapa duroplast de caída amortiguada.	Duroplast seat and cover with soft-closing system.	Abattant double duroplast a retombee amortie.	Дюропластовое сиденье с крышкой без механизма «мягкого закрывания» и без функции быстрого снятия.

Medidas en mm.
Dimensions in mm.
Mesures en mm.
Габариты в мм.

Sustituir (..) de la referencia de producto por el código de color elegido.

In the product number replace (..) with the code for the chosen colour.

Remplacer (..) de la référence du produit par le code de la couleur choisie.

В артикуле продукта замените (..) на код выбранного цвета.


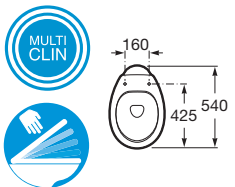
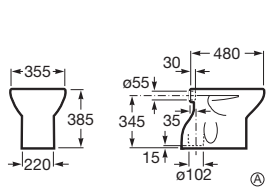
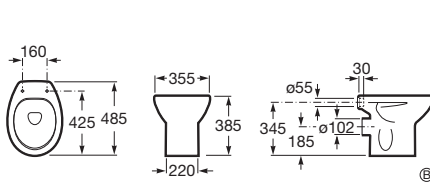
○ Orificio insinuado para la grifería.
Pre-punched tap hole.

Trou prépercé pour la robinetterie.
Намеченное отверстие под смеситель.



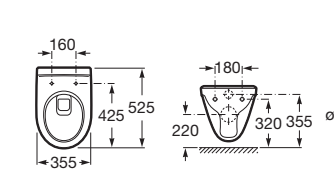
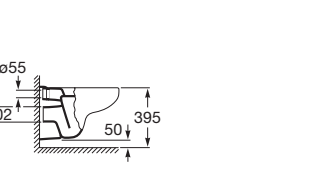
● Orificio practicado para la grifería.
Pierced tap hole.

Trou percé pour la robinetterie.
Отверстие под смеситель.

Victoria



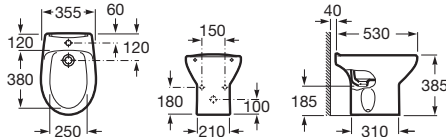
Inodoro de tanque alto o fluxor	WC pan for high-level cistern	Cuvette WC à réservoir haut	Чаша унитаза для высокоуровневого бачка	
				
344398..0 Ⓐ	Taza de salida vertical con: 527003310 Juego de fijación. 523367307 Enchufe unión. 525820107 Manguito de evacuación.	WC pan vertical outlet with: 527003010 Fixing kit. 523367307 WC inlet connector. 525820107 Outlet connector.	Cuvette à évacuation verticale avec: 527003310 Jeu de fixation. 523367307 Embranchement union. 525820107 Manchon.	Чаша унитаза с вертикальным выпуском с: 527003310 Установочным комплектом. 523367307 Впускным соединением. 525820107 Выпускным соединением.
344397..0 Ⓑ	Taza de salida horizontal con: 527003310 Juego de fijación. 523367307 Enchufe unión.	WC pan horizontal outlet with: 527003010 Fixing kit. 523367307 WC inlet connector.	Cuvette à évacuation horizontale avec: 527003310 Jeu de fixation. 523367307 Embranchement union.	Чаша унитаза с горизонтальным выпуском с: 527003310 Установочным комплектом. 523367307 Впускным соединением.
801390..4	Asiento y tapa lacados con bisagras de acero inoxidable.	Lacquered seat and cover with stainless steel hinges.	Abattant double laqué avec charnières en acier inoxydable.	Лакированное сиденье с крышкой с креплениями из нержавеющей стали.
801392..4	Asiento y tapa lacados de caída amortiguada.	Lacquered seat and cover with soft-closing system.	Abattant double laqué à retombée amortie.	Лакированное сиденье с крышкой с механизмом «мягкое закрывание».
ZRU8013900	Asiento y tapa duroplast.	Duroplast seat and cover.	Abattant double duroplast.	Дюропластовое сиденье с крышкой без механизма «мягкого закрывания» и без функции быстрого снятия.
ZRU8013920	Asiento y tapa duroplast de caída amortiguada.	Duroplast seat and cover with soft-closing system.	Abattant double duroplast a retombée amortie.	Дюропластовое сиденье с крышкой с механизмом «мягкого закрывания» и с функцией быстрого снятия.
ZRU9302818	Asiento y tapa duroplast de caída amortiguada.	Duroplast seat and cover with soft-closing system.	Abattant double duroplast a retombée amortie.	Дюропластовое сиденье с крышкой без механизма «мягкого закрывания» и без функции быстрого снятия.




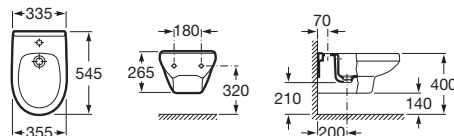
Inodoro suspendido	Wall-hung WC pan	Cuvette de WC mural	Подвесной унитаз	
				
346303..R	Inodoro suspendido.	Wall-hung WC pan.	Cuvette WC mural.	Чаша подвесного унитаза
801392..4	Asiento y tapa lacados de caída amortiguada.	Lacquered seat and cover with soft-closing system.	Abattant double laqué à retombée amortie.	Лакированное сиденье с крышкой с механизмом «мягкое закрывание».
801390..4	Asiento y tapa con bisagras de acero inoxidable.	Seat and cover with stainless steel hinges.	Abattant double à charnières inox.	Лакированное сиденье с крышкой с креплениями из нержавеющей стали.
ZRU8013900	Asiento y tapa duroplast.	Duroplast seat and cover.	Abattant double duroplast.	Дюропластовое сиденье с крышкой без механизма «мягкого закрывания» и без функции быстрого снятия.
ZRU8013920	Asiento y tapa duroplast de caída amortiguada.	Duroplast seat and cover with soft-closing system.	Abattant double duroplast a retombée amortie.	Дюропластовое сиденье с крышкой с механизмом «мягкого закрывания» и с функцией быстрого снятия.
ZRU9302818	Asiento y tapa duroplast de caída amortiguada.	Duroplast seat and cover with soft-closing system.	Abattant double duroplast a retombée amortie.	Дюропластовое сиденье с крышкой без механизма «мягкого закрывания» и без функции быстрого снятия.



Victoria

	Bidé	Bidet	Bidet	Биде
				
357390..0	● Bidé con: 527003010 Juego de fijación.	Bidet with: 527003010 Fixing kit.	Bidet avec: 527003010 Jeu de fixation.	Биде с: 527003010 Установочным комплектом.
806390..4	Tapa bidé de resina termoendurecida lacada, con bisagras de acero inoxidable.	Bidet lid in lacquered heat-hardened resin, with stainless steel hinges.	Abattant pour bidet en résine thermo-endurcie laquée, avec charnières en acier inoxydable.	Крышка биде из лакированной термозакаленной смолы с креплениями из нержавеющей стали.



	Bidé suspendido	Wall-hung bidet	Bidet mural	Подвесное биде
				
355305..S	● Bidé sin tapa.	Bidet without cover.	Bidet sans abattant.	Биде без крышки.

