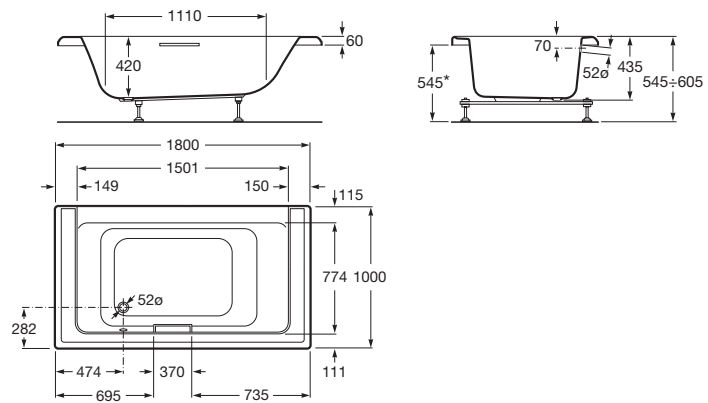


America



| | | | | | |
|--------------------------------|-----------------------------|---|--|--|--|
| <p>247552..1 248087..1</p> | <p>1800 x 1000</p> | <p>Bañera con asa de metal cromado. Se expide con patas regulables.</p> | <p>Bath with chrome metal handgrip. Supplied with adjustable legs.</p> | <p>Baignoire munie de poignées en métal chromé. Livrée avec pieds réglables.</p> | <p>Ванна с хромированной металлической ручкой. Поставляется с регулируемыми ножками.</p> |
| | Opcional: | As option: | En option: | Дополнительно: | |
| 291066000 | Apoyacabeza de poliuretano. | Polyurethane headrest. | Appuie-tête en polyuréthane. | Полиуретановый подголовник. | |

Medidas en mm.
Dimensions in mm.
Mesures en mm.
Габариты в мм.

Sustituir (..) de la referencia de producto por el código de color elegido.

In the product number replace (..) with the code for the chosen colour.

Remplacer (..) de la référence du produit par le code de la couleur choisie.

В артикуле продукта замените (..) на код выбранного цвета.

Basic
Tonic

Total
Total Premium