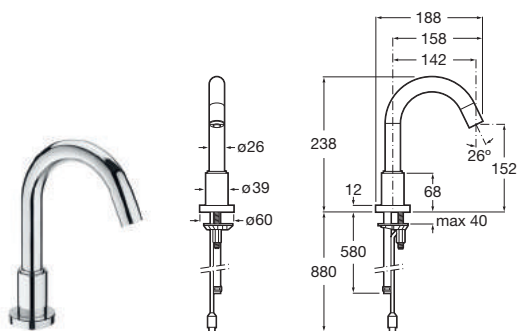


Loft-E



5A4243C00	Grifería electrónica para lavabo (un agua) con sensor integrado en el caño. Alimentación con 4 pilas alcalinas 1,5 V LRG (AA).	<i>Electronic basin faucet (single water supply) with spout-integrated sensor. Powered by 4 AA alkaline batteries (1.5V LRG).</i>	Robinetterie électronique pour lavabo (sans réglage de température), avec capteur intégré sur le bec. Alimenté par 4 piles alcalines 1,5 V LRG (AA).	<i>Электронный смеситель для раковины с высоким изливом, с сенсором приближения. Питание от четырех щелочных батареек 1,5 V. LRG (AA). Подвод одной воды.</i>
5A4343C00	Grifería electrónica para lavabo (un agua) con sensor integrado en el caño. Alimentación con conexión a la red 230 V. Incluye fuente de alimentación.	<i>Electronic basin faucet (single water supply) with spout-integrated sensor. Mains operated at 230 V. It includes power source.</i>	Robinetterie électronique pour lavabo (sans réglage de température), avec capteur intégré sur le bec. Connexion sur réseau 230 V. Source d'alimentation comprise.	<i>Электронный смеситель для раковины с высоким изливом, с сенсором приближения. Питание от сети 230 V. Включает источник питания. Подвод одной воды.</i>
5A3243C00	Grifería electrónica para lavabo (un agua) con enlace de alimentación flexible. Alimentación con 4 pilas alcalinas 1,5 V LRG (AA). Pre-mix.	<i>Electronic monoblock basin mixer (single water supply) with flexible supply hose. Powered by four 1.5 V LRG (AA) alkaline batteries. Pre-mix</i>	Mitigeur électronique pour lavabo (température de l'eau non réglable) avec raccord d'alimentation flexible. Alimentation par quatre piles alcalines 1,5 V. LRG (AA). Pre-mix	<i>Электронный смеситель для раковины с высоким изливом, с сенсором приближения. Питание от четырех щелочных батареек 1,5 V. LRG (AA). Смешивание горячей и холодной воды с использованием функции pre-mix.</i>
5A3343C00	Grifería electrónica para lavabo (un agua) con enlace de alimentación flexible. Alimentación con conexión a la red 230 V. Incluye fuente de alimentación. Pre-mix.	<i>Electronic monoblock basin mixer (single water supply) with flexible supply hose. Mains operated at 230 V. It includes power source. Pre-mix</i>	Mitigeur électronique pour lavabo (température de l'eau non réglable) avec raccord d'alimentation flexible. Connexion sur réseau 230 V. Source d'alimentation comprise. Pre-mix.	<i>Электронный смеситель для раковины с высоким изливом, с сенсором приближения. Питание от сети 230 V. Включает источник питания. Смешивание горячей и холодной воды с использованием функции pre-mix.</i>