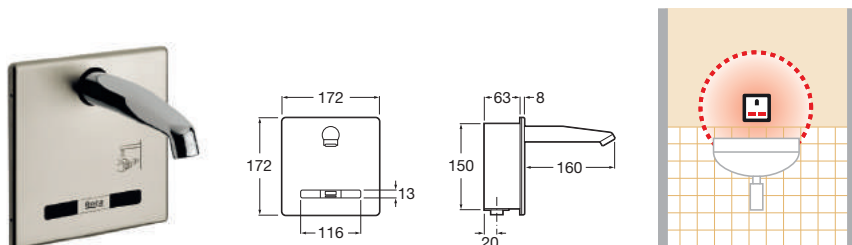


Sanicontrol

Sanicontrol



506901310

Conexión a red.
Activación: Por proximidad con funcionamiento inmediato.
Tensión de red: 220 V. 50 Hz.
Tensión de servicio: 24 V. 50 Hz.
Dimensiones: Caja empotrable de 150 x 150 x 63 mm.
Placa frontal de 172 x 172 mm.
Campo de detección: Regulable al igual que el tiempo de inercia.
Conexión al ramal de agua: G 1/2". Caudal de descarga: 7 l/min entre 0,3 y 10 bar de presión dinámica.

Mains operated.
It senses the user's presence and immediately turns on the water supply. Mains voltage: 220 V. 50 Hz. Operating voltage: 24 V. 50 Hz.
Dimensions: Built-in box 150 x 150 x 63 mm. Front plate 172 x 172 mm. Response zone: Adjustable the same as inertia time. Connection to water supply: G 1/2". Flush delivery: 7 l/min between 0.3 and 10 bar.

Connexion sur réseau.
Activation: Par proximité avec fonctionnement immédiat.
Tension du réseau: 220 V. 50 Hz.
Tension de service: 24 V. 50 Hz.
Dimensions: Boîtier à encastrer de 150 x 150 x 63 mm. Plaque frontale de 172 x 172 mm.
Champ de détection: Réglable tout comme le temps d'inertie.
Connexion au branchement d'eau: G 1/2". Débit de la décharge: 7 l/min entre 0,3 bar et 10 bar de pression dynamique.

Питание от сети. Определяет присутствие пользователя и немедленно осуществляет подачу воды. Напряжение в сети: 220 V, 50 Hz. Рабочее напряжение: 24 V, 50 Hz. Габариты: встраиваемая коробка 150 x 150 x 63 мм. Фронтальная пластина 172 x 172 мм. Чувствительная зона: регулируется, так же как и время задержки. Подсоединяется к источнику воды: G 1/2". Подача воды: 7 л/мин. при динамическом давлении от 0,3 до 10 бар.

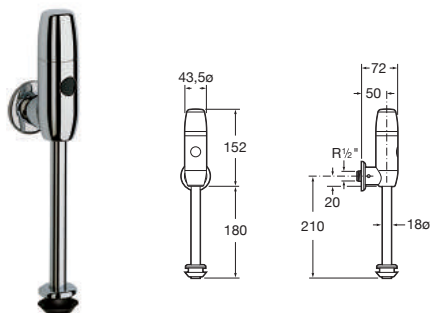
Vortex

Fluxor electrónico Vórtex para urinario

Urinal Vórtex electronic flush valve

Robinet de chasse électronique Vórtex pour urinoirs

Электронный сливной клапан Vortex



526901310

Fluxor electrónico de 1/2" para urinario.
Alimentación mediante una pila alcalina de 9 V.

Urinal 1/2" electronic flush valve. Powered by one 9 V. alkaline battery.

Robinet de chasse électronique de 1/2" pour urinoirs.
Alimentation par une pile alcaline 9 V.

Электронный сливной клапан 1/2" для писсуара.
Питание от одной щелочной батареи 9 V.

525081207

Mando a distancia para urinario. Para regular la longitud de detección y tiempo de descarga del fluxor Vortex.

Remote control to adjust detection length and flushing time of Vortex flush-valve.

Télécommande pour réguler la longueur de détection et la durée de la décharge du robinet de chasse Vortex.

Дистанционный пульт управления для регулировки чувствительной зоны и времени слива сливного клапана Vortex.