
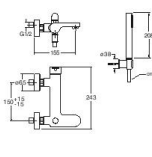

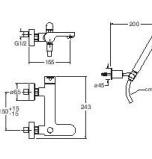

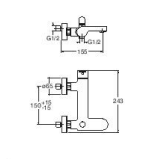

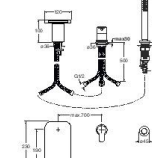



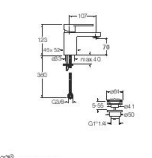

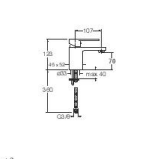

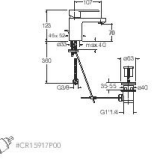

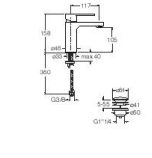
Professional Lines
Round



Round

<p>RN 100</p> 	<p>IT Miscelatore monocomando per vasca esterno con flessibile LONG LIFE e doccia anticalcare DE Wannen-Einhandmischer Aufputz mit Brauseschlauch LONG LIFE und Handbrause mit Antikalk-System FR Migeur bain douche extérieur avec flexible LONG LIFE et douchette anticalcaire EN External bath mixer with LONG LIFE flexible hose and anti-lime hand shower ES Monomando para bañera externo con flexible LONG LIFE y ducha antical RU Внешний смеситель для ванны со шлангом «LONG LIFE» и ручным душем с защитой от известковых отложений</p> <p>51 cromato</p>	 <p>ICR15916P00</p>
<p>RN 101</p> 	<p>IT Miscelatore monocomando per vasca esterno con flessibile LONG LIFE e doccia anticalcare orientabile DE Wannen-Einhandmischer Aufputz mit Brauseschlauch LONG LIFE, Handbrause mit Antikalk-System und verstellbarem Wandhalter FR Migeur bain douche extérieur avec flexible LONG LIFE et douchette anticalcaire orientable EN External bath mixer with LONG LIFE flexible hose and adjustable anti-lime hand shower ES Monomando para bañera externo con flexible LONG LIFE y ducha orientable antical RU Внешний смеситель для ванны со шлангом «LONG LIFE» и регулируемым ручным душем с защитой от известковых отложений</p> <p>51 cromato</p>	 <p>ICR15916P00</p>
<p>RN 107</p> 	<p>IT Miscelatore monocomando per vasca esterno DE Wannen-Einhandmischer Aufputz FR Migeur bain douche extérieur EN External bath mixer ES Monomando para bañera externo RU Внешний смеситель для ванны</p> <p>51 cromato</p>	 <p>ICR15916P00</p>
<p>RN 181</p> 	<p>IT Miscelatore monocomando per bordo vasca 3 fori con deviatore bocca erogazione doccia anticalcare estraibile e FOLLOW ME Ergonomia libera DE 3-Loch Wannenrand-Einhandmischer mit Umstelller, Wannenlauf, herausziehbare Handbrause und FOLLOW ME Funktion - Freier Auslauf FR Migeur bain douche sur gorge 3 trous avec inverseur, bec de remplissage, douchette anticalcaire extractible et FOLLOW ME Alimentation libre EN 3 hole deck mounted bath mixer with diverter, spout, pull-out anti-lime hand shower and FOLLOW ME - Free flow ES Monomando para grupo bañera 3 agujeros con desviador, caño llenado, ducha extractible antical y FOLLOW ME - Entrada agua libre RU Смеситель для ванны для монтажа на бортике на 3 отверстия с переключателем, откидной съемной ручкой душем с защитой от известковых отложений и «FOLLOW ME»-проток без затвора</p> <p>51 cromato</p>	 <p>ICR15916P00</p>

Round

<p>RN 211 REGULAR</p>  <p>CORPO OVALE - OVAL BODY</p>	<p>IT Miscelatore monocomando REGULAR per lavabo con scarico Up&Down da 1"1/4 DE Waschtisch-Einhandmischer REGULAR mit Ablaufgarnitur Up&Down 1"1/4 FR Migeur lavabo REGULAR avec vidage Up&Down 1"1/4 EN Basin mixer REGULAR with 1"1/4 Up&Down waste ES Monomando REGULAR para lavabo con desagüe Up&Down de 1"1/4 RU Смеситель для раковины REGULAR с донным клапаном Up&Down 1"1/4</p> <p>51 cromato</p>	 <p>ICR15917P00</p>
<p>RN 911 REGULAR</p>  <p>CORPO OVALE - OVAL BODY</p>	<p>IT Miscelatore monocomando REGULAR per lavabo senza scarico DE Waschtisch-Einhandmischer REGULAR ohne Ablaufgarnitur FR Migeur lavabo REGULAR sans vidage EN Basin mixer REGULAR without pop up ES Monomando REGULAR para lavabo sin desagüe RU Смеситель для раковины REGULAR без донного клапана</p> <p>51 cromato</p>	 <p>ICR15917P00</p>
<p>RN 221 REGULAR</p>  <p>CORPO OVALE - OVAL BODY</p>	<p>IT Miscelatore monocomando REGULAR per lavabo con scarico da 1"1/4 a asta comando DE Waschtisch-Einhandmischer REGULAR mit Ablaufgarnitur 1"1/4 und Zapfstange FR Migeur lavabo REGULAR avec vidage 1"1/4 à trette EN Basin mixer REGULAR with 1"1/4 pop up waste ES Monomando REGULAR para lavabo con desagüe automático de 1"1/4 RU Смеситель для раковины REGULAR с нажимным донным клапаном 1"1/4</p> <p>51 cromato</p>	 <p>ICR15917P00</p>
<p>RN 212 LARGE</p>  <p>CORPO TONDO - ROUND BODY</p>	<p>IT Miscelatore monocomando LARGE per lavabo con scarico Up&Down da 1"1/4 DE Waschtisch-Einhandmischer LARGE mit Ablaufgarnitur Up&Down 1"1/4 FR Migeur lavabo LARGE avec vidage Up&Down 1"1/4 EN Basin mixer LARGE with 1"1/4 Up&Down waste ES Monomando LARGE para lavabo con desagüe Up&Down de 1"1/4 RU Смеситель для раковины LARGE с донным клапаном Up&Down 1"1/4</p> <p>51 cromato</p>	 <p>ICR15920C00</p>

Round

RN 912 LARGE

new

IT Miscelatore monocomando LARGE per lavabo senza scarico
 DE Wäschisch-Einhandmischer LARGE ohne Ablaufgarnitur
 FR Mitigeur lavabo LARGE sans vidage
 EN Basin mixer LARGE without pop up
 ES Monomando LARGE para lavabo sin desagüe
 RU Смеситель для раковины LARGE без донного клапана



51 cromato

ICR1592Z000

RN 222 LARGE

IT Miscelatore monocomando LARGE per lavabo con scarico da 1"1/4 a asta comando
 DE Wäschisch-Einhandmischer LARGE mit Ablaufgarnitur 1"1/4 und Zugstange
 FR Mitigeur lavabo LARGE avec vidage 1"1/4 à tige
 EN Basin mixer LARGE with 1"1/4 pop up waste
 ES Monomando LARGE para lavabo con desagüe automático de 1"1/4
 RU Смеситель для раковины LARGE с нажимным донным клапаном 1"1/4



51 cromato

ICR1592Z000

RN 257 REGULAR

new

IT Set da esterno miscelatore monocomando lavabo REGULAR per CS 200 (comando destro) - CS 201 (comando sinistro) con scarico Up&Down da 1"1/4
 DE Fertigmontage-set Wäschisch-Einhandmischer REGULAR Wandmontage für Einbaukörper CS 200 (Karusche rechts) - CS 201 (Karusche links) mit Ablaufgarnitur Up&Down 1"1/4
 FR Façade externe mitigeur lavabo encastré REGULAR pour CS 200 (droite) - CS 201 (gauche) avec vidage Up&Down 1"1/4
 EN Wall mounted basin mixer REGULAR external parts for CS 200 (right side) - CS 201 (left side) with 1"1/4 Up&Down waste
 ES Kit exterior mezclador monomando REGULAR lavabo CS 200 (diestro) - CS 201 (izquierdo) con desagüe Up&Down de 1"1/4
 RU Наружные части настенного смесителя для раковины REGULAR для CS 200 (правосторонний) - CS 201 (левосторонний) с донным клапаном Up&Down 1"1/4



51 cromato

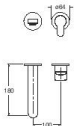
ICR15916P00

Set da lavabo CS 200-201 pag. 14-15
 Unterputz-Einbaukörper CS 200-201 Seite 14-15
 Miscelatore encastré CS 200-201 page 14-15
 Concealed body CS 200-201 page 14-15
 Conjunto de empotrado CS 200-201 página 14-15
 Встраиваемый элемент CS 200-201 стр. 14-15

RN 957 REGULAR

new

IT Set da esterno miscelatore monocomando lavabo REGULAR per CS 200 (comando destro) - CS 201 (comando sinistro) senza scarico
 DE Fertigmontage-set Wäschisch-Einhandmischer REGULAR Wandmontage für Einbaukörper CS 200 (Karusche rechts) - CS 201 (Karusche links) ohne Ablaufgarnitur
 FR Façade externe mitigeur lavabo encastré REGULAR pour CS 200 (droite) - CS 201 (gauche) sans vidage
 EN Wall mounted basin mixer REGULAR external parts for CS 200 (right side) - CS 201 (left side) without pop up
 ES Kit exterior mezclador monomando REGULAR lavabo CS 200 (diestro) - CS 201 (izquierdo) sin desagüe
 RU Наружные части настенного смесителя для раковины REGULAR для CS 200 (правосторонний) - CS 201 (левосторонний) без донного клапана



51 cromato

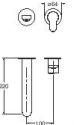
ICR15916P00

Set da lavabo CS 200-201 pag. 14-15
 Unterputz-Einbaukörper CS 200-201 Seite 14-15
 Miscelatore encastré CS 200-201 page 14-15
 Concealed body CS 200-201 page 14-15
 Conjunto de empotrado CS 200-201 página 14-15
 Встраиваемый элемент CS 200-201 стр. 14-15

RN 259 LARGE

new

IT Set da esterno miscelatore monocomando lavabo LARGE per CS 200 (comando destro) - CS 201 (comando sinistro) con scarico Up&Down da 1"1/4
 DE Fertigmontage-set Wäschisch-Einhandmischer LARGE Wandmontage für Einbaukörper CS 200 (Karusche rechts) - CS 201 (Karusche links) mit Ablaufgarnitur Up&Down 1"1/4
 FR Façade externe mitigeur lavabo encastré LARGE pour CS 200 (droite) - CS 201 (gauche) avec vidage Up&Down 1"1/4
 EN Wall mounted basin mixer LARGE external parts for CS 200 (right side) - CS 201 (left side) with 1"1/4 Up&Down waste
 ES Kit exterior mezclador monomando LARGE lavabo CS 200 (diestro) - CS 201 (izquierdo) con desagüe Up&Down de 1"1/4
 RU Наружные части настенного смесителя для раковины LARGE для CS 200 (правосторонний) - CS 201 (левосторонний) с донным клапаном Up&Down 1"1/4



51 cromato

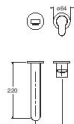
ICR15916P00

Set da lavabo CS 200-201 pag. 14-15
 Unterputz-Einbaukörper CS 200-201 Seite 14-15
 Miscelatore encastré CS 200-201 page 14-15
 Concealed body CS 200-201 page 14-15
 Conjunto de empotrado CS 200-201 página 14-15
 Встраиваемый элемент CS 200-201 стр. 14-15

RN 959 LARGE

new

IT Set da esterno miscelatore monocomando lavabo LARGE per CS 200 (comando destro) - CS 201 (comando sinistro) senza scarico
 DE Fertigmontage-set Wäschisch-Einhandmischer LARGE Wandmontage für Einbaukörper CS 200 (Karusche rechts) - CS 201 (Karusche links) ohne Ablaufgarnitur
 FR Façade externe mitigeur lavabo encastré LARGE pour CS 200 (droite) - CS 201 (gauche) sans vidage
 EN Wall mounted basin mixer LARGE external parts for CS 200 (right side) - CS 201 (left side) without pop up
 ES Kit exterior mezclador monomando LARGE lavabo CS 200 (diestro) - CS 201 (izquierdo) sin desagüe
 RU Наружные части настенного смесителя для раковины LARGE для CS 200 (правосторонний) - CS 201 (левосторонний) без донного клапана



51 cromato

ICR15916P00


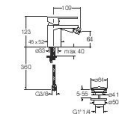

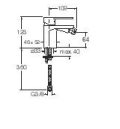

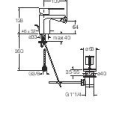

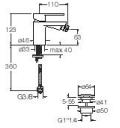
Set da lavabo CS 200-201 pag. 14-15
 Unterputz-Einbaukörper CS 200-201 Seite 14-15
 Miscelatore encastré CS 200-201 page 14-15
 Concealed body CS 200-201 page 14-15
 Conjunto de empotrado CS 200-201 página 14-15
 Встраиваемый элемент CS 200-201 стр. 14-15

430 51 cromato-chrome / 00 grigio-raw / 02 bianco-white / 03 luce blu-light blue / 06 luce bianca-light white / 13 nero opaco-black mat / 24 bianco opaco-white mat / 28 inox stainless steel / 34 oro mas spazzolato-brushed rose gold / 44 oro rosa lucido-polished rose gold / 52 oro giallo-yellow gold / 53 ottone naturale-natural brass / 72 ottone nero lucido-polished black chrome / 75 ottone nero spazzolato-brushed black chrome / 77 metallo spazzolato-brushed metal / 80 metallo lucido-polished metal / 86 sfumato-shaded / 92 ottone antico spazzolato-brushed old brass


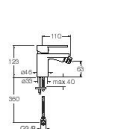

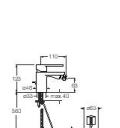

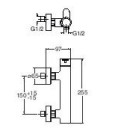
51 cromato-chrome / 00 grigio-raw / 02 bianco-white / 03 luce blu-light blue / 06 luce bianca-light white / 13 nero opaco-black mat / 24 bianco opaco-white mat / 28 inox stainless steel / 34 oro mas spazzolato-brushed rose gold / 44 oro rosa lucido-polished rose gold / 52 oro giallo-yellow gold / 53 ottone naturale-natural brass / 72 ottone nero lucido-polished black chrome / 75 ottone nero spazzolato-brushed black chrome / 77 metallo spazzolato-brushed metal / 80 metallo lucido-polished metal / 86 sfumato-shaded / 92 ottone antico spazzolato-brushed old brass

Round

Round

<p>RN 311 new</p>  <p>CORPO OVALE - OVAL BODY</p>	<p>IT Miscelatore monocomando per bidet con scarico Up&Down da 1"1/4 DE Bidet-Einhandmischer mit Ablaufgarnitur Up&Down 1"1/4 FR Migeur bidet avec vidage Up&Down 1"1/4 EN Bidet mixer with 1"1/4 Up&Down waste ES Monomando para bidé con desagüe Up&Down de 1"1/4 RU Смеситель для биде с донным клапаном Up&Down 1"1/4</p>  <p>51 cromato</p> <p>ICR15917P00</p>
<p>RN 371 new</p>  <p>CORPO OVALE - OVAL BODY</p>	<p>IT Miscelatore monocomando per bidet senza scarico DE Bidet-Einhandmischer ohne Ablaufgarnitur FR Migeur bidet sans vidage EN Bidet mixer without pop up ES Monomando para bidé sin desagüe RU Смеситель для биде без донного клапана</p>  <p>51 cromato</p> <p>ICR15917P00</p>
<p>RN 321</p>  <p>CORPO OVALE - OVAL BODY</p>	<p>IT Miscelatore monocomando per bidet con scarico da 1"1/4 e asta comando DE Bidet-Einhandmischer mit Ablaufgarnitur 1"1/4 und Zugstange FR Migeur bidet avec vidage 1"1/4 à trette EN Bidet mixer with 1"1/4 pop up waste ES Monomando para bidé con desagüe automático de 1"1/4 RU Смеситель для биде с донным клапаном 1"1/4</p>  <p>51 cromato</p> <p>ICR15917P00</p>
<p>RN 312 new</p>  <p>CORPO TONDO - ROUND BODY</p>	<p>IT Miscelatore monocomando per bidet con scarico Up&Down da 1"1/4 DE Bidet-Einhandmischer mit Ablaufgarnitur Up&Down 1"1/4 FR Migeur bidet avec vidage Up&Down 1"1/4 EN Bidet mixer with 1"1/4 Up&Down waste ES Monomando para bidé con desagüe Up&Down de 1"1/4 RU Смеситель для биде с донным клапаном Up&Down 1"1/4</p>  <p>51 cromato</p> <p>ICR15922C00</p>

Round

<p>RN 372 new</p>  <p>CORPO TONDO - ROUND BODY</p>	<p>IT Miscelatore monocomando per bidet senza scarico DE Bidet-Einhandmischer ohne Ablaufgarnitur FR Migeur bidet sans vidage EN Bidet mixer without pop up ES Monomando para bidé sin desagüe RU Смеситель для биде без донного клапана</p>  <p>51 cromato</p> <p>ICR15922C00</p>
<p>RN 322</p>  <p>CORPO TONDO - ROUND BODY</p>	<p>IT Miscelatore monocomando per bidet con scarico da 1"1/4 e asta comando DE Bidet-Einhandmischer mit Ablaufgarnitur 1"1/4 und Zugstange FR Migeur bidet avec vidage 1"1/4 à trette EN Bidet mixer with 1"1/4 pop up waste ES Monomando para bidé con desagüe automático de 1"1/4 RU Смеситель для биде с донным клапаном 1"1/4</p>  <p>51 cromato</p> <p>ICR15922C00</p>
<p>RN 401</p>  <p>51 cromato</p>	<p>IT Miscelatore monocomando per doccia esterna DE Brause-Einhandmischer Aufputz FR Migeur douche extérieur EN External shower mixer ES Monomando para ducha externa RU Внешний смеситель для душа</p>  <p>ICR15916P00</p>

432 51 cromato-chrome / 00 grigio-raw / 02 bianco-white / 03 luce blu-light blue / 06 luce bianca-light white / 13 nero opaco-black mat / 24 bianco opaco-white mat / 28 inox-stainless steel / 34 oro rosa spazzolato-brushed rose gold / 44 oro rosa lucido-polished rose gold / 52 oro giallo-yellow gold / 53 ottone naturale-natural brass / 72 ottone nero lucido-polished black chrome / 75 ottone nero spazzolato-brushed black chrome / 77 metallo spazzolato-brushed metal/c / 80 metallo lucido-polished metal/c / 86 sfumato-shaded / 92 ottone antico spazzolato-brushed old brass

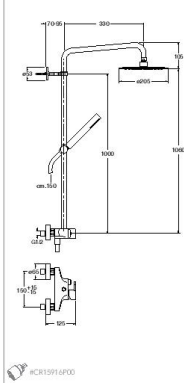
51 cromato-chrome / 00 grigio-raw / 02 bianco-white / 03 luce blu-light blue / 06 luce bianca-light white / 13 nero opaco-black mat / 24 bianco opaco-white mat / 28 inox-stainless steel / 34 oro rosa spazzolato-brushed rose gold / 44 oro rosa lucido-polished rose gold / 52 oro giallo-yellow gold / 53 ottone naturale-natural brass / 72 ottone nero lucido-polished black chrome / 75 ottone nero spazzolato-brushed black chrome / 77 metallo spazzolato-brushed metal/c / 80 metallo lucido-polished metal/c / 86 sfumato-shaded / 92 ottone antico spazzolato-brushed old brass

Round

RN 409



IT Miscelatore monocomando per doccia esterno con colonna girevole, soffione SANDWICH SPECIAL ø20 cm, flessibile LONG LIFE e doccia anticalcare con supporto scorrevole
 DE Brause-Einhandmischer Aufputz mit schwenkbarem Rohr, mit Kopfbrause SANDWICH SPECIAL ø20 cm, Brausehlauch LONG LIFE, Handbrause mit Antikalk-System und Gleitschieber
 FR Mitigeur douche extérieur avec colonne orientable, pomme de douche SANDWICH SPECIAL ø20 cm, flexible LONG LIFE et douchette anticalcaire avec curseur réglable
 EN External shower mixer with swivel column pipe, ø20 cm SANDWICH SPECIAL overhead shower, LONG LIFE flexible hose and anti-lime hand shower with slide rail
 ES Monomando para ducha externo con columna giratoria, rociador SANDWICH SPECIAL ø20 cm, flexible LONG LIFE y ducha antical con soporte deslizante
 RU Внешний смеситель для душа с поворотной колонной, верхним душем «SANDWICH SPECIAL» ø 20 см, шлангом «LONG LIFE» и ручным душем с защитой от накипи со стойкой с регулируемой по высоте



51 cromato



RN 686



IT Set da esterno per miscelatore monocomando doccia CS 535 con piastra in metallo
 DE Fertigmontageset Brause-Einhandmischer für Einbaukörper CS 535 mit Abdeckplatte aus Metall
 FR Fagade externe pour mitigeur douche 1 sortie pour mécanisme CS 535 avec plaque en métal
 EN Shower mixer external parts for CS 535 with metal plate
 ES Kit exterior mezclador monomando ducha CS 535 con placa de metal
 RU Наружные части смесителя для душа для CS 535



51 cromato



RN 689



IT Set da esterno per miscelatore monocomando doccia/vasca CS 535 con deviatore 2 uscite e piastra in metallo
 DE Fertigmontageset Warmen/Brause-Einhandmischer für Einbaukörper CS 535 mit 2 Wege Umsteller und Abdeckplatte aus Metall
 FR Fagade externe pour mitigeur douche/bain douche 2 sorties pour mécanisme CS 535 avec plaque en métal
 EN Bath/shower mixer external parts for CS 535 with 2 outlet diverter and metal plate
 ES Kit exterior para mezclador monomando baño/ducha CS 535 con desviador 2 salidas y placa de metal
 RU Внешние части смесителя для ванны/душа с переключателем 2 выходами для CS 535



51 cromato

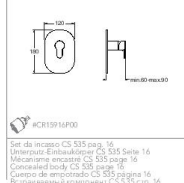


Round

RN 656



IT Set da esterno per miscelatore monocomando doccia CS 535 con piastra in ABS
 DE Fertigmontageset Brause-Einhandmischer für Einbaukörper CS 535 mit Abdeckplatte aus ABS
 FR Fagade externe pour mitigeur douche 1 sortie pour mécanisme CS 535 avec plaque en ABS
 EN Shower mixer external parts for CS 535 with ABS cover plate
 ES Kit exterior mezclador monomando ducha CS 535 con placa en ABS
 RU Наружный комплект для однорычажного смесителя для душа/ванны CS 535 с пластиной из ABS-пластика



51 cromato



Set da miscelatore CS 535 pag. 16
 Unterputz-Einbaukörper CS 535 Seite 16
 Mechanisme extérieur CS 535 page 16
 Concealed body CS 535 page 16
 Cuerpo de empotrado CS 535 página 16
 Встраиваемый компонент CS 535 стр. 16

RN 659



IT Set da esterno per miscelatore monocomando doccia/vasca CS 535 con deviatore 2 uscite e piastra in ABS
 DE Fertigmontageset Warmen/Brause-Einhandmischer mit 2 Wege Umsteller für Einbaukörper CS 535 und Abdeckplatte aus ABS
 FR Fagade externe pour mitigeur douche/bain douche 2 sorties pour mécanisme CS 535 et plaque en ABS
 EN Bath/shower mixer external parts with 2 outlets diverter for CS 535 and ABS cover plate
 ES Kit exterior mezclador monomando baño/ducha CS 535 con desviador 2 salidas y placa en ABS
 RU Наружный набор для однорычажного смесителя для душа/ванны CS 535 с переключателем на 2 выхода и пластиной из ABS-пластика



51 cromato



Set da miscelatore CS 535 pag. 16
 Unterputz-Einbaukörper CS 535 Seite 16
 Mechanisme extérieur CS 535 page 16
 Concealed body CS 535 page 16
 Cuerpo de empotrado CS 535 página 16
 Встраиваемый компонент CS 535 стр. 16

434 51 cromato-chrome / 00 grigio-raw / 02 bianco-white / 03 luce blu-light blue / 06 luce bianca-light white / 13 nero opaco-black mat / 24 bianco opaco-white mat / 28 inox-stainless steel / 34 oro oro spazzolato-brushed rose gold / 44 oro oro lucido-polished rose gold / 52 oro giallo-yellow gold / 53 ottone naturale-natural brass / 72 ottone nero lucido-polished black brass / 75 ottone nero spazzolato-brushed black chrome / 77 metallo spazzolato-brushed metal / 80 metallo lucido-polished metal / 86 sfumato-shaded / 92 ottone antico spazzolato-brushed old brass

51 cromato-chrome / 00 grigio-raw / 02 bianco-white / 03 luce blu-light blue / 06 luce bianca-light white / 13 nero opaco-black mat / 24 bianco opaco-white mat / 28 inox-stainless steel / 34 oro oro spazzolato-brushed rose gold / 44 oro oro lucido-polished rose gold / 52 oro giallo-yellow gold / 53 ottone naturale-natural brass / 72 ottone nero lucido-polished black chrome / 75 ottone nero spazzolato-brushed black chrome / 77 metallo spazzolato-brushed metal / 80 metallo lucido-polished metal / 86 sfumato-shaded / 92 ottone antico spazzolato-brushed old brass