

is the excellent faculty of the world, to
in we are sick in justice,--after the way
our own behavior,--we make guilty of
either the sun, the moon, and the stars:
we were villains by necessity; fools
only compulsion; knaves, thieves,
villains, by physical predominance; drunkards,
and adulterers, by an enforced obedience
to their influences; and all that we are
a divine tractation: an admirable course
whomsoever man, to lay his great
position to the charge of a



STILLE BOCCHE A SOFFITTO

EQB DESIGN



BOCCE A
SOFFITTO

TABELLA PREZZI FINITURE	pag. 58
INFO TECNICHE	pag. 58
INDICE / INDEX	pag. 59
STILLE	pag. 60

PREZZO FINITURE

Calcola il prezzo di listino (IVA esclusa) delle finiture diverse dal cromato, consultando la seguente tabella.

Moltiplicare il **PREZZO LISTINO** per il **COEFFICIENTE MOLTIPLICATORE** della finitura scelta, arrotondando per difetto il prezzo ottenuto (eliminare i centesimi). **ESEMPIO** per ordinare art. 894019 in finitura dorato: codice **04-894019**

PRICE FINISHES

Include the list price (excluding VAT) of different finishes from chrome, consulting the following table. **Multiply the PRICE LIST MULTIPLIER COEFFICIENT** of the chosen finish, reducing the price obtained by deleting the centesim.

EXAMPLE to order art. 894019 gold finish: code **04-894019**

COMPOSIZIONE CODICE PER ORDINARE ARTICOLO IN FINITURA

XX - **894019**

CODICE FINITURA
FINISH CODE

CODICE ARTICOLO
ITEM NUMBER

FINITURE REALIZZABILI / MADE FINISHES

CODICE CODE	DESCRIZIONE FINITURA FINISH DESCRIPTION	MOLTIPLICATORE MULTIPLIER
01-	cromato / chrome	PREZZO LISTINO°
02-	cromo/oro / chrome/gold	NON REALIZZABILE*
03-	oro/argento / gold/silver	x
04-	dorato / gold	x
05-	bronzo satinato / satin bronze	x
06-	rame vecchio / old copper	NON REALIZZABILE*
07-	vecchio argento / old silver	NON REALIZZABILE*
08-	canna di fucile / gun barrel	NON REALIZZABILE*
10-	verderame / verdigris	NON REALIZZABILE*
11-	nero antracite / anthracite black	NON REALIZZABILE*
12-	ottone lucido / polished brass	NON REALIZZABILE*
13-	ottone naturale / natural brass	x
14-	bianco / white	x
19-	nero / black	x
28-	nickel satinato / satin nickel	NON REALIZZABILE*
30-	nickel lucido / polished nickel	x
33-	cromo satinato / satin chrome	NON REALIZZABILE*

FINITURE REALIZZABILI / MADE FINISHES

CODICE CODE	DESCRIZIONE FINITURA FINISH DESCRIPTION	MOLTIPLICATORE MULTIPLIER
34-	cromo spazzolato / brushing chrome	x
35-	nickel spazzolato / brushing nickel	x
56-	avorio / ivory	NON REALIZZABILE*
57-	azzurro / light blue	NON REALIZZABILE*
58-	verdino / light green	NON REALIZZABILE*
59-	marrone / brown	NON REALIZZABILE*
60-	arancio / orange	NON REALIZZABILE*
61-	rosso / red	NON REALIZZABILE*
66-	bianco opaco / mat white	x
67-	nero opaco / mat black	x
68-	rame opaco / mat copper	NON REALIZZABILE*
69-	argento opaco / mat silver	NON REALIZZABILE*
71-	oro opaco / mat gold	NON REALIZZABILE*
72-	bronzo opaco / mat bronze	NON REALIZZABILE*
75-	dorato spazzolato / brushing gold	NON REALIZZABILE*
87-	oro rosa / pink gold	x
88-	ottone sisal / sisal brass	x

°PREZZO DI LISTINO / PRICE LIST

*NON REALIZZABILE / NOT MADE

ATTENZIONE! 13-OTTONE NATURALE e 88-OTTONE SISAL: finiture non protette che antichizzano naturalmente ossidando a contatto con l'umidità atmosferica.
WARNING! 13-NATURAL BRASS and 88-SISAL BRASS: unprotected finishes that naturally oxidise in contact with atmospheric humidity.

PROGETTO SU MISURA: RICHIESTE SPECIALI

I tecnici di Bellosta Rubinetterie sono, inoltre, a disposizione di architetti e designers, per offrire un servizio esclusivo: personalizzazioni di elementi in funzione di specifiche richieste estetiche o problematiche legate a vincoli progettuali, verifica della fattibilità attraverso opportuni studi CAD e sviluppo del disegno tecnico del prodotto speciale richiesto.

Per informazioni e richieste PROGETTI SU MISURA: ufficiotecnico@bellostarubinetterie.com

PROGETTO SU MISURA: SPECIAL REQUESTS

Engineers Bellosta Rubinetterie are also available to architects and designers, to offer an exclusive service: customizations of items according to specific aesthetic requirements or issues related to design constraints, verification of the feasibility studies and development through appropriate CAD technical design the required special product. For information and requests "SU MISURA" PROJECTS: ufficiotecnico@bellostarubinetterie.com



LEGENDA SIMBOLI

ACCESSORI
ACCESSORIES



SCARICO C/TAPPO A PRESSIONE
WASTE WITH PRESSURE CAP

RICAMBI IMMEDIATI
IMMEDIATE PARTS



AERATORE TONDO
ROUND AERATOR



AERATORE PIATTO
FLAT AERATOR

BOCCE A SOFFITTO



894019 pag. **60**

BOCCA A SOFFITTO TONDA
ROUND CEILING SPOUT



804053 pag. **60**

BOCCA A SOFFITTO OVALE
OVAL CEILING SPOUT



794019 pag. **61**

BOCCA A SOFFITTO QUADRA
SQUARE CEILING SPOUT



754125 pag. **61**

BOCCA A SOFFITTO RETTANGOLARE
RECTANGULAR CEILING SPOUT



144017 pag. **62**


BOCCA A SOFFITTO STRESA
"STRESA" CEILING SPOUT




894019

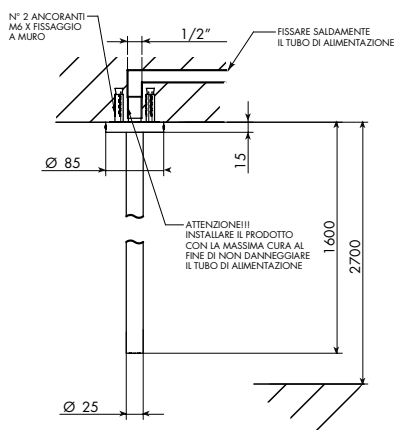
BOCCA A SOFFITTO TONDA

- > interasse bocca 160 cm
- > attacco a soffitto 1/2"
- > senza scarico
- > bocca e rosone tondi

 0136 - 0136/1
p. 717

 254003
p. 141

PER MISURE INFERIORI ALLO STANDARD IL PREZZO RIMANE INVARIATO. SPECIFICATE MISURA AL MOMENTO DELL'ORDINE





CROMATO	€	ALTRE FINITURE	€	x M*
01-894019		XX-894019		

804053

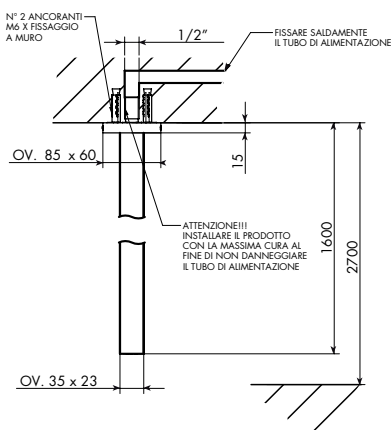
BOCCA A SOFFITTO OVALE

- > interasse bocca 160 cm
- > attacco a soffitto 1/2"
- > senza scarico
- > bocca e rosone ovali

 8036 - 8036/1
p. 723

 254003
p. 141

PER MISURE INFERIORI ALLO STANDARD IL PREZZO RIMANE INVARIATO. SPECIFICATE MISURA AL MOMENTO DELL'ORDINE




CROMATO	€	ALTRE FINITURE	€	x M*
01-804053		XX-804053		

794019



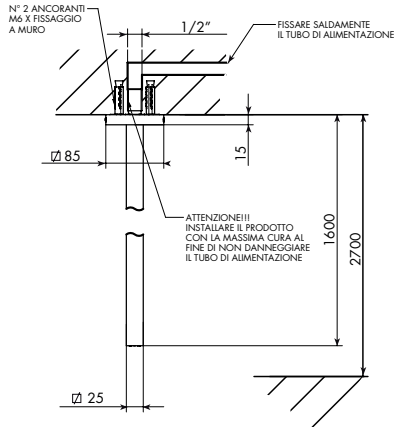
BOCCA A SOFFITTO QUADRA

- > interasse bocca 160 cm
- > attacco a soffitto 1/2"
- > senza scarico
- > bocca e rosone quadrati

 **6536 - 6536/1**
p. 720

 **254003**
p. 141

PER MISURE INFERIORI ALLO STANDARD IL PREZZO RIMANE INVARIATO. SPECIFICATE MISURA AL MOMENTO DELL'ORDINE



CROMATO

01-794019

€

ALTRE FINITURE

XX-794019

€


x M*

754125



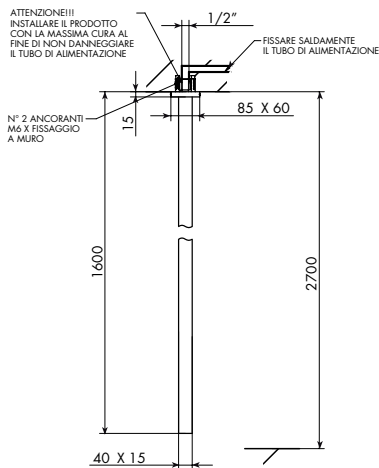
BOCCA A SOFFITTO RETTANGOLARE

- > interasse bocca 160 cm
- > attacco a soffitto 1/2"
- > senza scarico
- > bocca e rosone rettangolari

 **6536 - 6536/1**
p. 720

 **795004**
p. 142

PER MISURE INFERIORI ALLO STANDARD IL PREZZO RIMANE INVARIATO. SPECIFICATE MISURA AL MOMENTO DELL'ORDINE



CROMATO

01-754125

€

ALTRE FINITURE

XX-754125

€


x M*

144017



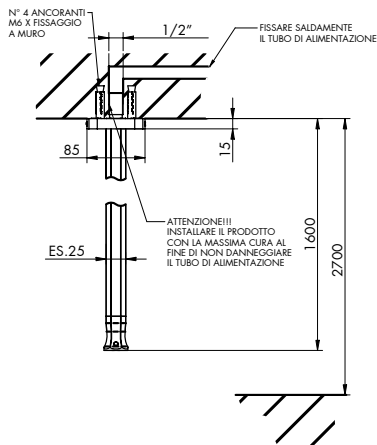
BOCCA A SOFFITTO STRESA

- > interasse bocca 160 cm
- > attacco a soffitto 1/2"
- > senza scarico
- > bocca esagonale e rosone sagomato

 **0136 - 0136/1**
p. 717

 **755129**
p. 141

PER MISURE INFERIORI ALLO STANDARD IL PREZZO RIMANE INVARIATO. SPECIFICATE MISURA AL MOMENTO DELL'ORDINE



CROMATO	€	ALTRE FINITURE	€	x M*
01-144017		XX-144017		

BOCCE A SOFFITTO

