

HÜPPE Studio Paris elegance and Studio Berlin pure





Петля



Стандартная ручка



Детали продукта



Ручка-релинг (кроме моделей $\frac{1}{4}$ круга)
Возможность индивидуальной ручки по
запросу

HÜPPE Studio Paris / Berlin



Ручка-релинг (кроме моделей $\frac{1}{4}$ круга)

Детали продукта



HÜPPE Studio Paris / Berlin



Крепеж к стене для безрамных вариантов



Крепеж между сегментами стекла для безрамных моделей





Основной цвет

Inlay цвет

Основной цвет

(петли и профиля)

Хром / глянцевый хром

Хром матовый/Хром матовый

Блестящее золото/ pearlgold

Индивидуальные цвета **RAL**

И гальванические поверхности (Сталь, бронза и латунь) также доступны к заказу



Inlay цвет

Основной цвет

Inlay colour

(Петли, ручка и стеновой крепеж для безрамных)

Хром

Матовый хром

Блестящее золото

Белый

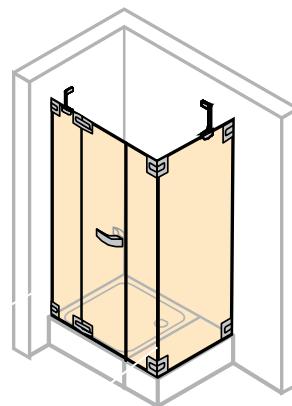
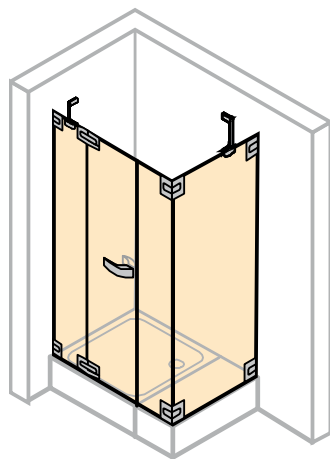
Черный

Основной- и inlay цвета Studio Paris



Основной- и inlay цвета Studio Berlin



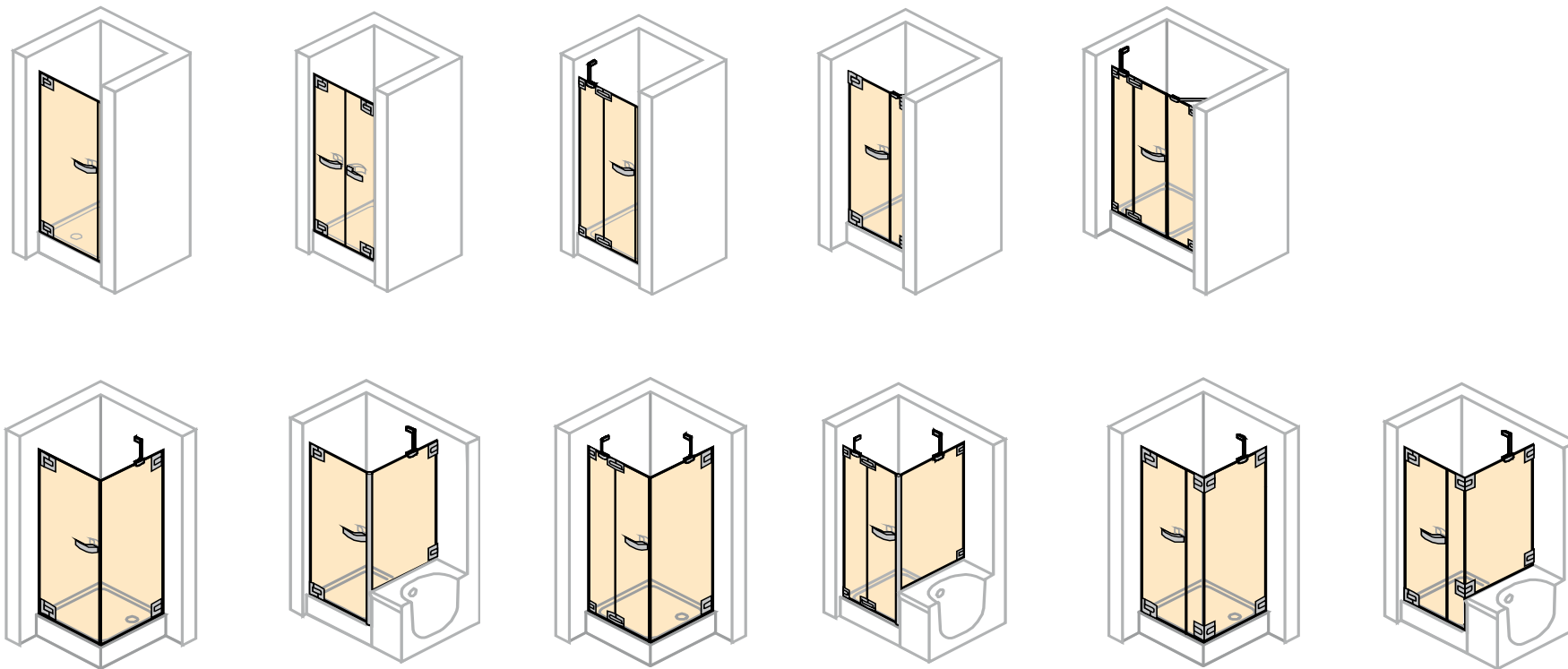


**Максимальная
высота:**
2200mm

**Максимальная
ширина:**
Дверной фронт:
3300 mm
Боковая стенка:
1800 mm

Толщина стекла:
8 mm

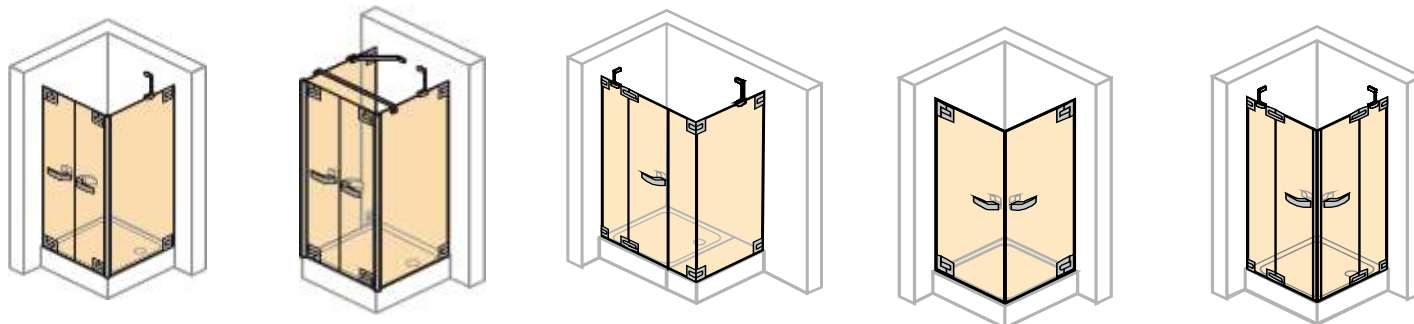
Безрамные / частично-обрамленные 4-угольные



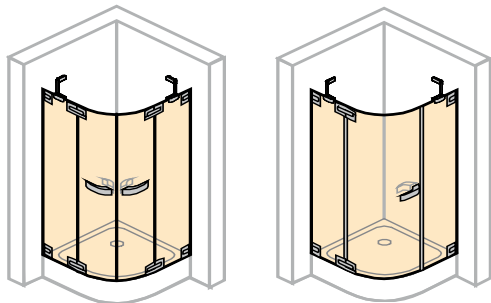
Не доступна для
частично-обрамленной
программы

Безрамные / частично-обрамленные

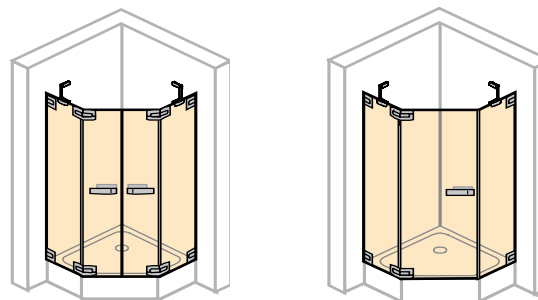
4-угольные



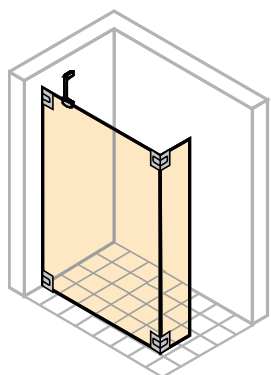
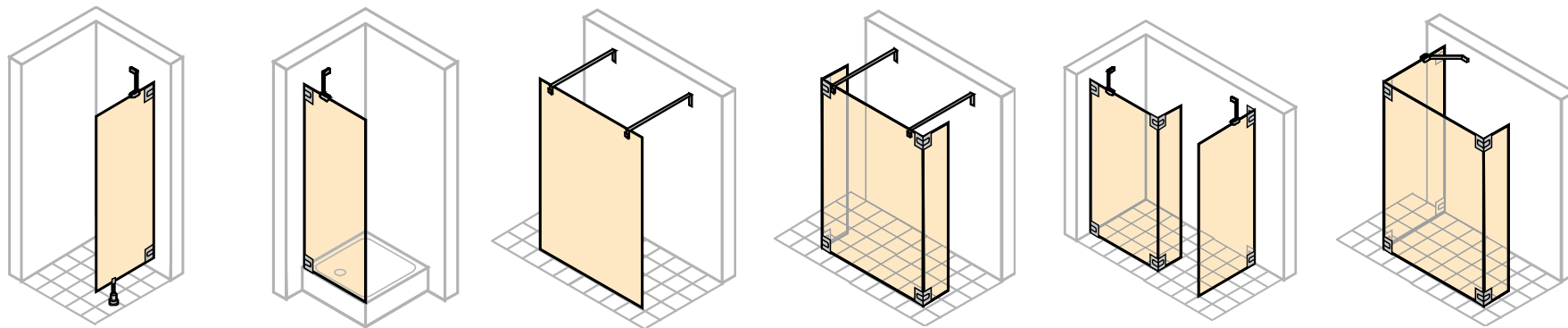
¼ круга



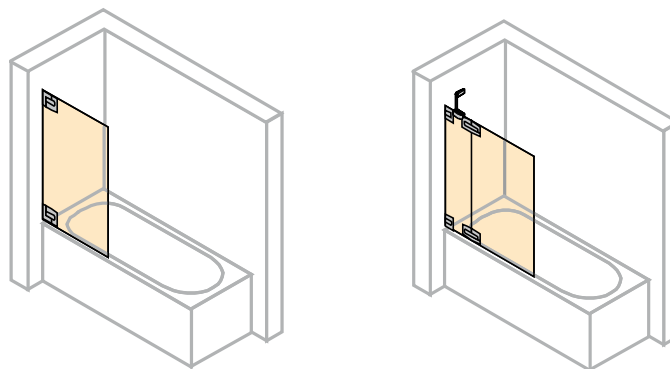
5-угольные



Безрамные / частично-обрамленные Walk-In



Шторки на ванну

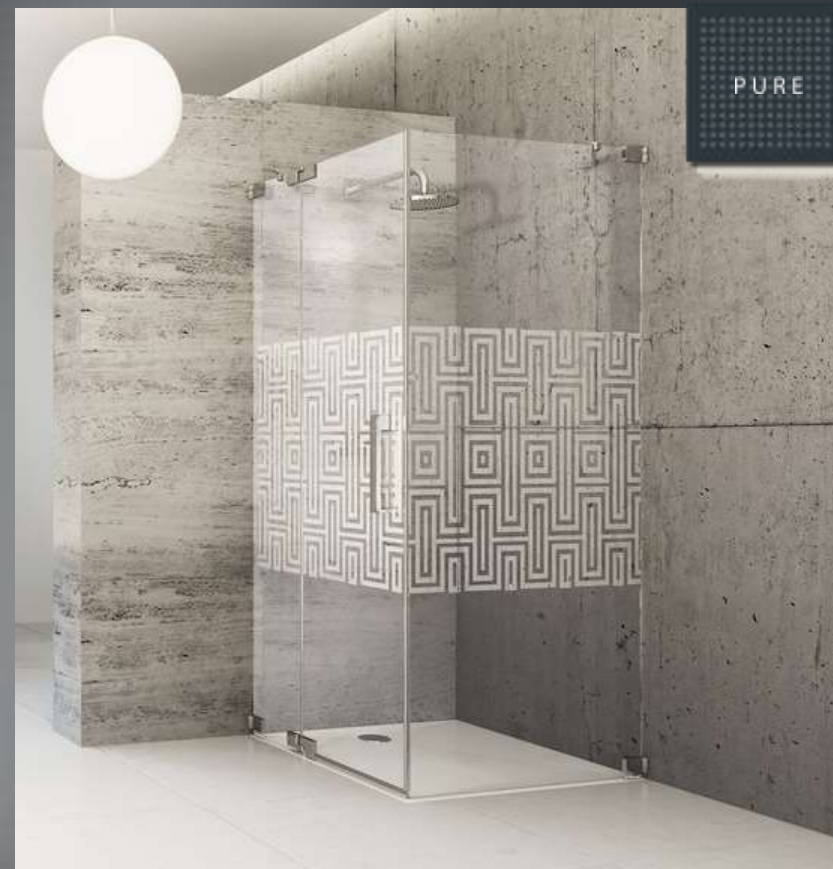


Models / безрамный вариант



Распашная дверь с неподвижным сегментом и боковой стенкой

HÜPPE Studio Paris / Berlin



Models / безрамный вариант



Распашная дверь с дополнительным элементом в нишу

HÜPPE Studio Paris / Berlin

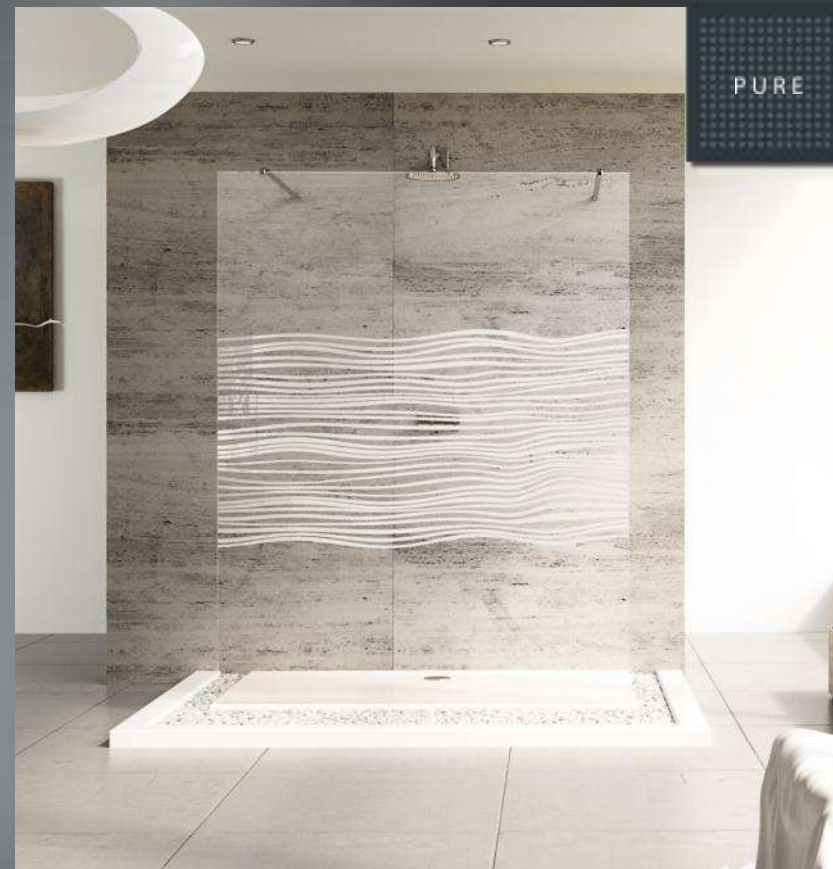


Models / безрамный вариант



Боковая стенка открытая – WALK IN

HÜPPE Studio Paris / Berlin



Models / частично-обрамленные



Распашная дверь в нишу

HÜPPE Studio Paris / Berlin



Models / частично обрамленные

HÜPPE Studio Paris / Berlin



WALK IN



Специальные опции

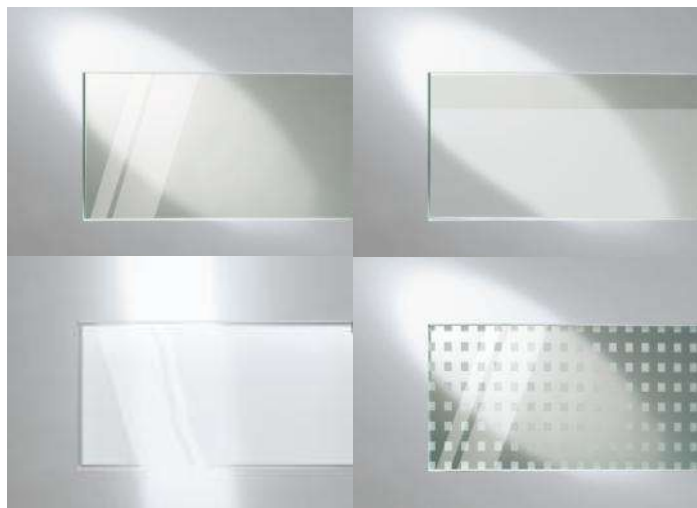


Потолочная
стойка

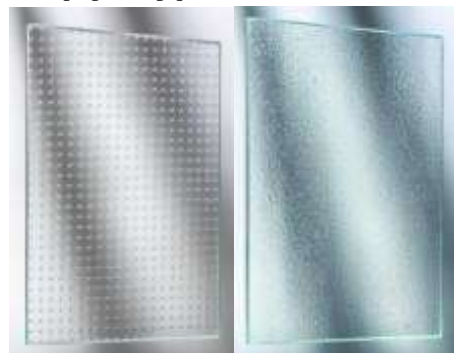
Разделительная стенка на
ножке



Стандартные варианты оформления

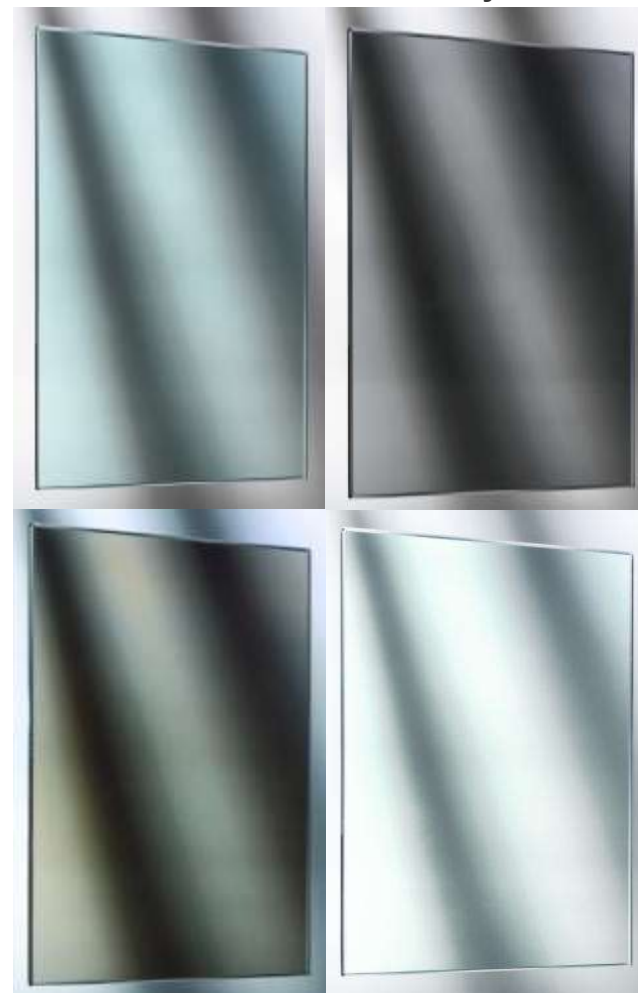


Структурные стекла



Не доступны для моделей ¼ круга

Цветные стекла Не доступны для моделей ¼



Декоры в пескоструйной обработке



Nature



Orient



Liquid



Sign

Дизайн от Phoenix

Декоры в пескоструйной обработке возможно наносить на цветные стекла

Декоры в пескоструйной обработке



Loop



Roses



Royal



Leaves



Floral

Дизайн от Phoenix

Декоры в пескоструйной обработке возможно наносить на цветные стекла



- монтаж по желанию с порожком или без
- открывание дверей вовнутрь и наружу
- подъемно-опускающийся механизм
- петли плоские с внутренней стороны
- вертикальные уплотнительные планки с хромированными вставками